

Anlage 3

**der Schnittstellenspezifikation für die
Datenfernübertragung zwischen Kunde und
Kreditinstitut gemäß DFÜ-Abkommen**

„Spezifikation der Datenformate“

Version 3.2 vom 16.04.2018
gültig ab 18. November 2018
Final Version

Änderungsverfolgung (gegenüber Version 3.1 vom 24.5.2017)

Kapitel	Art*	Beschreibung
2	F	Korrektur bei „Positivmeldungen“ – ein Code war falsch angegeben
5	Ä	Überarbeitung des Kapitels „Akkreditive“, begründet durch umfangreiche Änderungen der Nachrichtenkategorie 7 im SWIFT SRG 2018
7 / 8	E	Spezifikation von Belegungsregeln für die Kontoauszugsformate im Falle von Instant Payments
9	E	Erweiterung der Namenskonventionen für Dateien, die in zip-Containern abgeholt werden.
11	E	Neue Rückrufgründe für camt.055 im Falle SCT
12 (neu)	E	Spezifikation eines DK-Regelwerkes für die Bankentgeltnachricht camt.086
Anhang 1	E / Ä / K	Anpassungen und Erweiterungen der Mappingtabelle der DK-Geschäftsvorfallcodes auf ISO BkTxCd (Domain/Family/Subfamily): 1) Änderungen wegen a) Anpassungen der entsprechenden externen ISO Code-Listen b) Aktualisierungen der Bemerkungsfelder 2) Erweiterungen für Instant Payment GVC

* F = Fehler; Ä = Änderung; K = Klarstellung; E = Erweiterung; L = Löschung

Management Summary

Die Anlage 3 „Spezifikation der Datenformate“ des DFÜ-Abkommens ist eine Sammlung von Formaten, die für „DFÜ mit Kunden“ standardisiert und zulässig sind.

Es sind Formate des Zahlungsverkehrs (die von der Deutschen Kreditwirtschaft (DK) bereitgestellten Schemadateien für SEPA und für die Einreichung von taggleichen Eilüberweisungen in Euro sowie die Spezifikation des Formates DTAZV), Formate zur Abholung von Kontoauszugsinformationen (MT940/942, camt.05x), Formate zur Abholung von Informationen im Wertpapiergeschäft, Formate im Dokumentengeschäft (Akkreditive und Garantien) und Datenformate zur elektronischen Einreichung von Rückrufen (pain.007 sowie camt.055 und camt.029) beschrieben. Neu hinzugefügt wurde mit Version V 3.2 dieses Dokuments ein DK-Regelwerk zur Belegung der Bankentgeltnachricht camt.086.

Darüber hinaus beschreibt Kapitel 9 die Möglichkeit zur Bündelung von Einzelnachrichten (Container-Formate). Im Falle von zip-Containern sind Namenskonventionen für die in diesen Containern bereitgestellten Dateien definiert.

Hinweis: In diesem Dokument werden nicht alle in EBICS (Anlage 1 des DFÜ-Abkommens) definierten bankfachlichen Auftragsarten mit ihren Formatzuweisungen (z.B. RFT = MT101, ESR und ESA = EDIFACT, ...) aufgeführt.

Teilweise handelt es sich dabei um internationale Standards, die zusätzlich mit speziellen Belegungsregeln der DK versehen wurden, andere Formate sind Subsets bestehender Standards bzw. eigene Spezifikationen der DK.

Die Anlage 3 „Spezifikation der Datenformate“ des DFÜ-Abkommens richtet sich an Mitarbeiter(innen) im Zahlungsverkehr und Electronic Banking von Kreditinstituten sowie an die mit der Implementierung von Electronic Banking-Lösungen betrauten Personen (aus dem IT-Bereich von Kreditinstituten, Firmenkunden und Herstellern).

Sie dient darüber hinaus auch Kunden, die Dateien gemäß Anlage 3 einreichen, um ihre Dateien bei Formatfehlern entsprechend überprüfen zu können.

Inhaltsverzeichnis

1 Inlandszahlungsverkehr (entfallen)	1
2 SEPA-Zahlungsverkehr	2
2.1 Festlegungen zu allen Datenformaten	4
2.2 DK / EPC - Spezifikation für den SEPA-Zahlungsverkehr.....	11
2.2.1 Credit Transfer Initiation – pain.001.001.03	11
2.2.2 Direct Debit Initiation - pain.008.001.02	40
2.2.3 Payment Status Report – pain.002.001.03	77
2.3 Einfache Typen	109
2.4 Übertragung von SEPA-Formaten mittels EBICS-Auftragsarten	112
3 Auslandszahlungsverkehr	114
3.1 Allgemeine Verfahrensbestimmungen	114
3.2 Aufbau und Spezifikation der Datei.....	115
4 Wertpapiergeschäft	127
4.1 MT 513 Ausführungsanzeige	129
4.2 MT 515 Wertpapierabrechnung	148
4.3 MT 535 Depotaufstellung	171
4.4 MT 536 Depotumsatzinformation	189
5 Akkreditivgeschäft	203
5.1 Allgemeine Einführung und Übersicht.....	203
5.2 DTALC Import-Akkreditiveröffnungs- und Änderungsaufträge sowie Freiformat (Kunde an Bank).....	212
5.3 DTALCR Import-Akkreditiv Ausführungsanzeigen für Eröffnung und Änderung sowie Freiformat (Bank an Kunde)	227
5.4 DTALCD Import-Akkreditiv Dokumentenabwicklung und/oder Entgeltabrechnung (Bank an Kunde)	242
5.5 DTALCA Import-Akkreditiv Dokumentenaufnahme (Kunde an Bank).....	256

5.6 DTAEA Avisierung Akkreditiv und Akkreditivänderung sowie Freiformat (Bank an Kunde)	258
5.7 DTAEAD Export-Akkreditiv Dokumentenabwicklung und/oder Entgeltabrechnung (Bank an Kunde)	292
5.8 DTAEAR Export-Akkreditiv Folgenachrichten (Kunde an Bank)	307
6 Avale	309
6.1 Allgemeine Einführung und Übersicht.....	309
6.2 Auftrag zur Erstellung eines Avals G01	316
6.3 Information über die Erstellung eines Avals G02	330
6.4 Auftrag zur Änderung eines Avals G03.....	338
6.5 Information über die Änderung eines Avals G04	343
6.6 Freitext-Nachricht (Kunde an Bank) G05	348
6.7 Freitext-Nachricht (Bank an Kunde) G06	350
6.8 Mitteilung über Reduzierung oder Entlastung G07	352
6.9 Nachfrage wegen Extend or Pay G08.....	355
6.10 Antwort auf Extend or Pay G09.....	360
6.11 Mitteilung über Inanspruchnahme G10.....	364
6.12 Abrechnung von Inanspruchnahme und/oder Gebühren G11	369
6.13 Anfrage wegen Reduzierung oder Entlastung G12	370
7 Kontoauszugsinformationen gemäß ISO-Standard 20022 (UNIFI) im camt.05x-Nachrichtenformat.....	373
7.1 Struktur und Ausdrucksmöglichkeiten der camt-Nachrichten.....	374
7.2 Auftragsarten zum Abholen von camt-Nachrichten.....	376
7.3 Generelle Festlegungen zu den DK-Belegungsregeln	376
7.4 Beschreibungsaufbau der Kapitel für die camt-Belegungsregeln der DK ...	377
7.5 Bank to Customer Statement (camt.053).....	381
7.6 Bank to Customer Account Report (camt.052)	455
7.7 Bank to Customer Debit Credit Notification (camt.054).....	458
7.8 Zusammenspiel von camt.052- und camt.053- mit camt.054-Nachrichten hinsichtlich Sammlern	460
7.9 Grundsätze zum Zusammenspiel von Entry- und TransactionDetails-Ebene bei Einzelbuchungen.....	462

7.10	Fachliches Beispiel.....	463
8	Kontoauszugsinformationen gemäß SWIFT (MT940/MT942)	473
8.1	Allgemeine Syntaxvereinbarungen	473
8.2	MT 940 Kontoauszugsdaten	475
8.3	MT 942 Kontoumsatzavis	495
9	Container-Formate.....	500
9.1	XML-Container.....	500
9.2	ZIP-Container	510
10	Taggleiche Eilüberweisungen (Einreichung via pain.001)	513
11	Elektronische Rückrufe	514
11.1	Einführung	514
11.2	Customer to Bank Payment Reversal – pain.007.001.02.....	516
11.3	Customer Payment Cancellation Request – camt.055.001.05	533
11.4	Resolution Of Investigation – camt.029.001.06	550
12	Bankentgeltnachrichten	567
12.1	Strukturübersicht	568
12.2	Report Header <RptHdr>, [1..1]	569
12.3	Billing Statement Group <BlgStmntGrp>, [1..n]	571
12.4	Sender <Sndr>, [1..1]	573
12.5	Receiver <Rcvr> , [1..1].....	575
12.6	Billing Statement <BlgStmnt> , [1..n]	578
12.7	Account Characteristics <AcctChrtcs>, [1..1]	582
12.8	Currency Exchange <CcyXchg>, [0..n].....	588
12.9	Balance <Bal>, [0..n]	590
12.10	Darstellung von Beträgen	591
12.11	Compensation <Compstn>, [0..n].....	592
12.12	Service <Svc>, [0..n]	596
12.13	Service Detail <SvcDtl>, [1..1]	604
12.14	Tax Region <TaxRgn>, [0..n]	608

DFÜ – Abkommen

Anlage 3: Spezifikation der Datenformate

12.15	Deutsche Steuerregionen.....	611
12.16	Zusammenspiel der angegebenen Steuerbeträge	612
12.17	Entgeltkennungen.....	613

Anhang 1 Mappingtabelle DK-GVC auf ISO BTC (in separatem Dokument)

Hinweise:

Als Mindestanforderungen für den Inhalt des Datenträgerbegleitzettels der in Kapitel 2 und 3 beschriebenen Formate (SEPA und DTAZV) werden die Daten der Dateianzeige des EBICS-Kundenprotokolls empfohlen.

Für alle SWIFT-Formate gilt - soweit nicht anders definiert - der SWIFT-Zeichensatz.

1 Inlandszahlungsverkehr (entfallen)

*Der letzte Stand der Spezifikation findet sich bei Bedarf unter Version 3.0
im Archiv der Anlage 3:*

<http://www.ebics.de/spezifikation/dfue-abkommen-anlage-3-formatstandards/>

2 SEPA-Zahlungsverkehr

Grundlage für die Datenformate zur Einreichung von beleglosen SEPA-Überweisungen und SEPA-Lastschriften durch den Kunden ist der ISO Standard 20022. Für eine effiziente Nutzung innerhalb des SEPA-Raumes¹ wurden Einschränkungen im ISO-Standard vorgenommen, welche durch das European Payments Council (EPC), dem Entscheidungsgremium der europäischen Kreditwirtschaft für den Zahlungsverkehr verabschiedet wurden.

Die DK hat auf der Grundlage der Implementation Guidelines des EPC (Referenzdokumente siehe unten) die SEPA-Datenformate für die Kunde-Bank-Schnittstelle spezifiziert und stellt entsprechende Schemadateien als Implementierungshilfe analog der EPC Technical Validation Subsets (TVS) zur Verfügung. Hierbei wurden die Vorgaben des EPC exakt eins zu eins umgesetzt. Da diese voll kompatibel zu den ISO-Schemata sind, haben diese TVS den gleichen Namespace. Die Dateinamen lauten pain.001.001.03_GBIC_2, pain.002.001.03_GBIC_2 und pain.008.001.02_GBIC_2

An der Kunde-Bank-Schnittstelle sind für die SEPA Credit Transfer Initiation und die SEPA Direct Debit Initiation die folgenden Nachrichtentypen (Richtung Kunde-Bank) TVS spezifiziert worden:

Sende-Auftragsart	Geschäftsvorfall	Namespace der DK TVS	Dateiname des TVS (xsd) auf www.ebics.de
CCT	Credit Transfer Initiation	urn:iso:std:iso:20022:tech:xsd:pain.001.001.03	pain.001.001.03_GBIC_2.xsd
CDD	Direct Debit Initiation (SEPA-Basislastschrift)	urn:iso:std:iso:20022:tech:xsd:pain.008.001.02	pain.008.001.02_GBIC_2.xsd
CDB	Direct Debit Initiation (SEPA-Firmenlastschrift)	urn:iso:std:iso:20022:tech:xsd:pain.008.001.02	pain.008.001.02_GBIC_2.xsd

In einer Nachricht sind nur Einlieferungen von SEPA-Lastschriften eines einzigen Typs zulässig (entweder SEPA-Basislastschriften oder SEPA-Firmenlastschriften). Dies wird insbesondere auch durch die Spezifikation der verschiedenen Sende-Auftragsarten deutlich.

An der Kunde-Bank-Schnittstelle sind für die Rückgabe vor Settlement (Rejects) TVS für die folgenden Nachrichtentypen (Richtung Bank-Kunde) spezifiziert worden:

Abhol-Auftragsart	Geschäftsvorfall	Namespace der DK TVS	Dateiname des TVS (xsd) auf www.ebics.de
CRZ	Payment Status Report for Credit Transfer	urn:iso:std:iso:20022:tech:xsd:pain.002.001.03	Zip-Datei mit 1-n Nachrichten des Typs pain.002.001.03_GBIC_2.xsd
CDZ	Payment Status Report for Direct Debit	urn:iso:std:iso:20022:tech:xsd:pain.002.001.03	Zip-Datei mit 1-n Nachrichten des Typs pain.002.001.03_GBIC_2.xsd

¹ Die aktuell teilnehmenden Länder finden Sie in der aktuellen Version der EPC-Liste „SEPA Scheme Countries“ auf der EPC-Website: <http://www.europeanpaymentscouncil.eu/index.cfm/knowledge-bank/epc-documents/epc-list-of-sepa-scheme-countries/>.

DFÜ – Abkommen

Anlage 3: Spezifikation der Datenformate

Diese Nachrichtentypen sind im Kapitel 2.2 („DK / EPC - Spezifikation für den SEPA-Zahlungsverkehr“) dokumentiert. Es wird davon abgeraten, direkt die im Internet abgelegten Schemata für die Validierung von XML-Dateien zu verwenden. Stattdessen sollten die Schemata lokal auf den Kunden- oder Banksystemen abgelegt werden, da die Verfügbarkeit der Schemata im Internet nicht immer gewährleistet werden kann, und es somit zu Verzögerungen bei der Auftragsverarbeitung kommen könnte.

Darüber hinaus ist als optionale Erweiterung hinsichtlich der Nachrichtentypen und der Strukturen von Nachrichten der Transport von Nachrichten mit einem XML-Container vorgesehen (siehe im Kapitel 9.1).

Referenzierte Dokumente

Diese Spezifikation baut auf den folgenden Dokumenten auf. Wenn auf die Dokumente verwiesen wird, dann gilt die hier aufgeführte Version:

- 2017 SEPA Credit Transfer Rulebook, Version 1.0
- SEPA Credit Transfer Scheme Customer-to-Bank Implementation Guidelines 2017 Version 1.0
- 2017 SEPA Direct Debit Core Rulebook, Version 1.0 SEPA Direct Debit Core Scheme Customer-to-Bank Implementation Guidelines 2017 Version 1.0
- 2017 SEPA Direct Debit Business to Business Rulebook, Version 1.0
- SEPA Direct Debit Business to Business Scheme Customer-to-Bank Implementation Guidelines 2017 Version 1.0

Oben genannte Dokumente sind alle gültig seit dem 19. November 2017.

Alle basieren auf ISO 20022 (Schema) Payments - Maintenance 2009 Message Definition Report, Edition April 2009

Begriffsfestlegungen

Wenn in der folgenden Spezifikation von SEPA-Basislastschrift die Rede ist, dann bezieht sich das auf das SEPA Direct Debit Core Schema.

Wenn in der folgenden Spezifikation von SEPA-Firmenlastschrift die Rede ist, dann bezieht sich das auf das SEPA Direct Debit Business to Business (B2B) Schema.

2.1 Festlegungen zu allen Datenformaten

Nachrichtenstruktur

Die Nachrichten Credit Transfer Initiation und Direct Debit Initiation bestehen aus drei Blöcken:

- Group Header

Dieser Block muss vorhanden sein und existiert einmal. Er enthält Elemente wie Nachrichten-ID, Erstellungsdatum und -zeit.

- Payment Information

Dieser Block muss mindestens einmal vorkommen und ist wiederholbar. Er enthält Elemente, die sich auf die Herkunftsseite der Transaktion beziehen, wie z. B. Auftraggeber oder Zahlungsart-Informationen, und einen oder mehrere Transaction-Information-Blöcke.

- Transaction Information

Dieser Block muss pro Payment Information mindestens einmal vorkommen und ist wiederholbar. Er enthält u. a. Elemente, die sich auf die Empfängerseite (Zahlungsempfänger bei der Überweisung bzw. Zahler (Zahlungspflichtiger) bei der Lastschrift) beziehen, den Betrag und den Verwendungszweck.

Auf Group Header- und Payment Information Ebene ist die Angabe der Anzahl der Transaktionen (Number Of Transactions) und die Angabe der Kontrollsumme (Control Sum) verpflichtend. Vor Weiterleitung einer Datei im XML-Format an den Zahlungsdienstleister sind die Felder <IBAN>, <CtrlSum> und <NbOfTxs> maschinell zu prüfen. Bei Verstößen gegen die Feldbelegungsvorgaben, die ggf. beim Zahlungsdienstleister auch zu Programmabbrüchen führen können, insbesondere bei falscher Satzlänge, falschem Datenformat oder falschem Inhalt, ist der Zahlungsdienstleister berechtigt, die gesamte Datei abzuweisen.

Zeichensatz

Für die Erstellung von SEPA-Nachrichten, d. h. der Nutzdaten, sind die folgenden Zeichen in der Kodierung gemäß UTF-8² zugelassen. Die Verwendung von Byte Order Marks (BOM) ist nicht zulässig.

² Die Kennzeichnung der verwendeten Kodierung geschieht im Deklarationsteil der XML-Nachricht. Zulässig ist ausschließlich eingeschränkt UTF-8. Der Zeichenvorrat wird durch die Implementation Guidelines (Kapitel 1.4) des EPC auf den sogenannten "Latin Character Set" eingeschränkt. Zudem dürfen Referenzen, Kennzeichnungen und Kennungen weder mit einem Schrägstrich „/“ beginnen oder enden, noch zwei aufeinanderfolgende Schrägstriche „//“ beinhalten. Nähere Informationen zu den konkret betroffenen Referenzen, Kennzeichnungen und Kennungen in den Datenelementen der SEPA-Datenformate enthält das EPC Dokument EPC230-15 „EPC Clarification Paper on the Use of Slashes in References, Identifications and Identifiers“.

DFÜ – Abkommen

Anlage 3: Spezifikation der Datenformate

Zugelassener Zeichencode	Zeichen	Hexcode	UTF-Kodierung ³
Numerische Zeichen	0 bis 9	X'30' – X'39'	U+0030 - U+0039
Großbuchstaben	A bis Z	X'41' – X'5A'	U+0041 - U+005A
Kleinbuchstaben	a bis z	X'61' – X'7A'	U+0061 - U+007A
Apostroph	"'"	X'27'	U+0027
Doppelpunkt	":"	X'3A'	U+003A
Fragezeichen	"?"	X'3F'	U+003F
Komma	","	X'2C'	U+002C
Minus	"_"	X'2D'	U+002D
Leerzeichen	" "	X'20'	U+0020
Linke Klammer	"("	X'28'	U+0028
Pluszeichen	"+"	X'2B'	U+002B
Punkt	","	X'2E'	U+002E
Rechte Klammer	")"	X'29'	U+0029
Schrägstrich	"/"	X'2F'	U+002F

Zusätzlich sind weitere Zeichen zugelassen, für die folgende Regelung gilt:

1. Die Kreditinstitute verpflichten sich zu deren Annahme.
2. Diese können ggf. gemäß den Regeln der folgenden Tabelle konvertiert werden:

Zu unterstützende Zeichen	Zeichen	Hexcode	UTF-8-Kodierung ³	Umsetzung gemäß EPC Best Practices	Alternativ auch zulässig
Umlaute (Groß- und Klein-schreibung)	Ä	X'C3 84'	U+00C4	Falls nicht darstellbar, dann Umsetzung in A, O, U, a, o, u	AE, OE, UE, ae, oe, ue
	Ö	X'C3 96'	U+00D6		
	Ü	X'C3 9C'	U+00DC		
	ä	X'C3 A4'	U+00E4		
	ö	X'C3 B6'	U+00F6		
	ü	X'C3 BC'	U+00FC		
„scharfes s“	ß	X'C3 9F'	U+00DF	s	ss
Kaufmännisches „und“	"&"	X'26'	U+0026	Falls nicht darstellbar, dann Umsetzung in "+"	Keine Alternative
Stern	"*"	X'2A'	U+002A	Falls nicht darstellbar, dann Umsetzung in "." (Punkt)	Keine Alternative

³ Die Regeln zur Kodierung von Sonderzeichen, die in XML-Nachrichten als Steuerzeichen fungieren, sind zu beachten (siehe auch EPC Dokument EPC 217-08 „SEPA Requirements for an Extended Character Set (UNICODE Subset) Best Practices“, Kapitel 6.2 „Handling of special characters“)

DFÜ – Abkommen

Anlage 3: Spezifikation der Datenformate

Zu unterstützende Zeichen	Zeichen	Hexcode	UTF-8-Kodierung ³	Umsetzung gemäß EPC Best Practices	Alternativ auch zulässig
Dollarzeichen	"\$"	X'24'	U+0024	Falls nicht darstellbar, dann Umsetzung in "." (Punkt)	Keine Alternative
Prozentzeichen	"%"	X'25'	U+0025	Falls nicht darstellbar, dann Umsetzung in "." (Punkt)	Keine Alternative

Das Kreditinstitut ist berechtigt, bei Verwendung von Zeichen außerhalb dieses Zeichenvorrats die unzulässigen Zeichen zu ersetzen oder gegebenenfalls auch die gesamte Datei zurückzuziehen⁴. Sollte das Institut Zeichen ersetzen, so wird empfohlen, hier ebenfalls die vom EPC bereitgestellten Best Practices als Konvertierungsregel heranzuziehen.

Namen für beteiligte Parteien

Im SEPA-Datenformat (Implementation Guidelines) werden die ISO-Belegungsregeln (140 Zeichen in ISO 2009) hinsichtlich der Zeichenanzahl für Namen beteiligter Parteien auf 70 eingeschränkt (vgl. z.B. „Initiating Party“).

Verwendungszweck

Im SEPA-Datenformat (Implementation Guidelines) werden die ISO-Belegungsregeln für den Verwendungszweck eingeschränkt.

Thema	SEPA
Wiederholung des unstrukturierten Verwendungszweckes	nur einmal
Wiederholung des strukturierten Verwendungszweckes	nur einmal
Kombination unstrukturierter und strukturierter Verwendungszweck	entweder strukturiert oder unstrukturiert
Länge des strukturierten Verwendungszweckes	Maximale Länge ist 140 Zeichen einschließlich der Tags (es werden sowohl die Elementinhalte als auch die Zeichen für die Darstellung der Tags addiert, die Tags <Strd> und </Strd> werden dabei nicht mitgerechnet). Einzig zugelassener Zweig ist die Creditor Reference Information.

Die Verwendung eines strukturierten Verwendungszweckes sollte nur für Überweisungen und dann nur in Absprache mit dem Zahlungsempfänger erfolgen.

⁴ Zeichen außerhalb des o. a. Zeichenvorrats verhindern die Verarbeitung in den Banken und die dortigen Prüfungen (z. B. bzgl. Geldwäschegesetz).

Referenzierung

Zur Referenzierung von Nachrichten, Nachrichtenblöcken und Zahlungsaufträgen stehen folgende Datenelemente zur Verfügung:

- **Message Identification**
identifiziert die gesamte Nachricht (Datei) und befindet sich im Group Header
Diese Referenz wird bankseitig im EBICS-Kundenprotokoll, bei der Verteilten Elektronischen Unterschrift (VEU) und ggf. im Kontoauszug angezeigt. Zudem befindet sie sich im Dateibegleitzettel.
- **Payment Information Identification**
identifiziert einen Payment Information Block (Sammler)
Wenn diese Referenz angegeben ist, wird sie bankseitig im EBICS-Kundenprotokoll, bei der Verteilten Elektronischen Unterschrift und ggf. im Kontoauszug angezeigt. Zudem befindet sie sich im Dateibegleitzettel.
- **End-to-End Identification**
identifiziert eine einzelne Transaktion
Sie wird in der gesamten Kette durchgeleitet und auch bei Rückgaben mitgegeben. Die Verwendung und eindeutige Belegung hat für den Kunden folgende Vorteile:
 - eindeutiges Merkmal in der Kommunikation mit dem Zahlungsempfänger (Überweisung) / Zahler (Zahlungspflichtiger einer Lastschrift)
 - Referenz im Reklamationsfall zu seiner Bank
 - Zuordnungskriterium für RückgabenAus diesen Gründen sollte die Zahlung in der End-to-End Identification vom Kunden eindeutig gekennzeichnet werden.

Anzahl Wiederholungen von XML-Elementen

Aus technischen Gründen⁵ wird die Anzahl der Wiederholungen für einige XML-Elemente in den Schema-Definitionen nicht beschränkt. Für diese Elemente gelten trotzdem die folgenden Regeln:

Schema	Element-Name	Maximale Anzahl Wiederholungen
pain.001.001.03	CdtTrfTxInf	9.999.999
pain.008.001.02	DrctDbtTxInf	9.999.999

⁵ Einige validierende XML-Parser können nicht mit sehr großen, aber beschränkten Wiederholungen von XML-Elementen umgehen. Diese Parser versuchen, für jedes mögliche Vorkommen Speicher zu allokkieren, was zu einem Out-Of-Memory-Error führt.

DFÜ – Abkommen

Anlage 3: Spezifikation der Datenformate

pain.002.001.03	TxInfAndSts	9.999.999
pain.001.001.03, pain.008.001.02	PmtInf	9.999.999

Auch mit diesen Einschränkungen können Dokumente größer werden, als man heute für sinnvoll erachten würde. Deswegen wird empfohlen, dass Sender und Empfänger von SEPA-Dateien sich auf die maximal zugelassene Größe einigen.

Setzen von individuellen Präfixen

Das Setzen von individuellen Präfixen des inkludierten Namensraumes ist unzulässig. Im XML-Container ist eine Referenzierung ohne Präfix auf Ebene des inkludierten Dokuments durchzuführen (siehe Kapitel 9). Banken sind berechtigt, Dateien mit individuell gewählten Präfixen abzulehnen.

XML-Notation

Folgende Symbolik zur grafischen Darstellung von XML-Schemata wird verwendet:



Abbildung 1 Element

- Elemente werden in Rechtecke gesetzt.



Abbildung 2 Attribut

- Attribute werden ebenfalls in Rechtecke gesetzt und von einem Kasten `attributes` umgeben.



Abbildung 3 Auswahl (Choice)

- Eine Verzweigung entspricht `choice` bei XML-Schemata. Rechts vom Symbol verzweigen die Verbindungslinien zu den möglichen Alternativen. Es kann genau eine der Alternativen verwendet werden.



Abbildung 4 Sequenz (Sequence)

- Eine Sequenz entspricht `sequence` bei XML-Schemata. Rechts vom Symbol verzweigen die Verbindungslinien zu den einzelnen Sequenzelementen. Alle angegebenen Elemente müssen in der vorgegebenen Reihenfolge verwendet werden.
- Symbole mit durchgehender Umrandung deuten auf obligatorische Verwendung hin und entsprechen bei XML-Schemata dem Attribut `minOccurs=1` für Elemente bzw. `use=required` für Attribute.
- Gestrichelte Symbole deuten auf optionale Verwendung hin und entsprechen bei XML-Schemata dem Attribut `minOccurs=0` für Elemente bzw. `use=optional` für Attribute.
- Die Kennzeichnung `m..n` an der rechten unteren Ecke eines Elementsymbols begrenzt die Verwendung des Elements auf `m`- bis `n`-faches Vorkommen und entspricht `minOccurs=m` `maxOccurs=n` bei XML-Schemata; bei `m..∞` entsprechend `minOccurs=m` `maxOccurs=unbounded`.
- Elemente, Attribute und weitere Deklarationen, die zu einem komplexen Typ gehören, werden von einem gestrichelten, gelb hinterlegten Kasten umgeben.

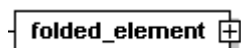


Abbildung 5 Ausgeblendete Elemente

- Elemente, die weitere Elemente enthalten, die aber im aktuellen Zusammenhang nicht gezeigt werden, werden durch ein + am rechten Rand dargestellt.

DFÜ – Abkommen

Anlage 3: Spezifikation der Datenformate

Die folgende Grafik zeigt beispielhaft die Verwendung der verschiedenen grafischen Elemente.

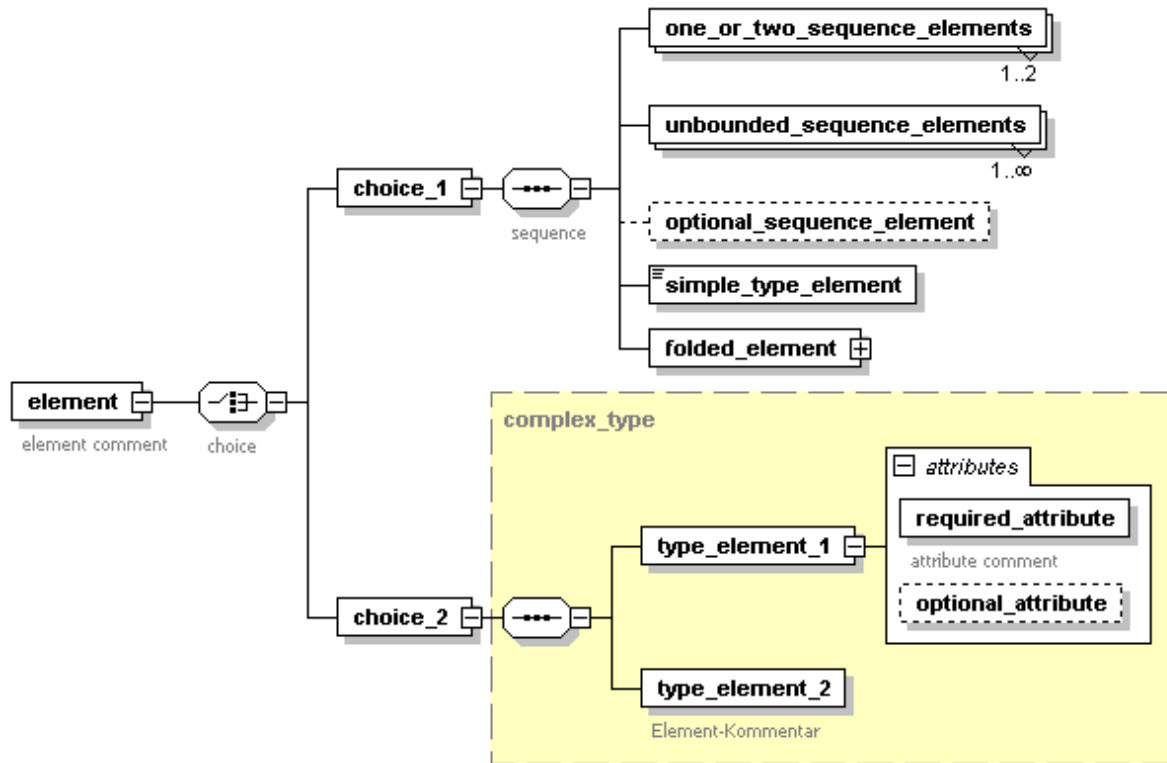


Abbildung 6: XML-Notation

In jedem Abschnitt werden zusätzlich zur Grafik die enthaltenen Elemente in einer Tabelle aufgeführt. Diese Tabelle dient zur Aufzählung der enthaltenen Elemente, die Struktur des XML-Baums kann ihr nicht entnommen werden. Elemente, von deren Verwendung abgeraten wird, sind grau hinterlegt.

Navigierbare XML-Referenzen

Unter der Voraussetzung, dass Sie dieses Dokument online lesen, sind Referenzen auf XML-Elemente navigierbar. Wenn eine Tabelle zur Beschreibung eines XML-Elements den Verweis auf ein anderes Element enthält, können Sie zu dem entsprechenden Kapitel springen, indem Sie auf die Referenz klicken.

2.2 DK / EPC - Spezifikation für den SEPA-Zahlungsverkehr

In diesem Abschnitt werden die SEPA-Datenformate für Überweisungen, Rücknachrichten und Lastschriften beschrieben.

2.2.1 Credit Transfer Initiation – pain.001.001.03

Die Nachricht wird zur elektronischen Beauftragung von Überweisungen durch Kunden an das überweisende Kreditinstitut verwendet.

Auftragsart

Die SEPA-Nachricht Credit Transfer Initiation wird über die Auftragsart CCT übertragen.

Die folgenden Abschnitte beschreiben einzelne XML-Elemente der Nachricht, angefangen beim Wurzelement.

Übersicht

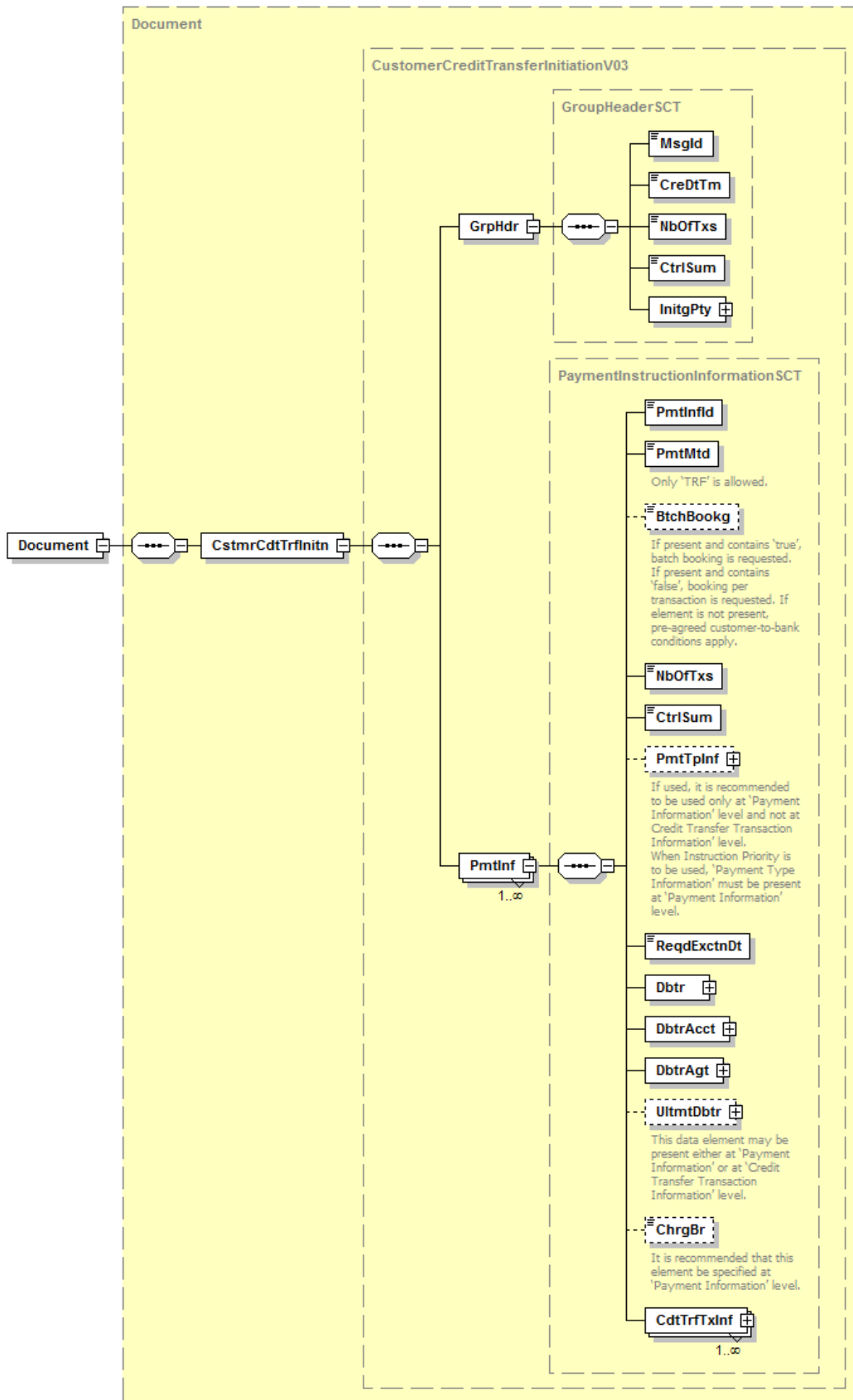


Abbildung 7: Übersicht pain.001.001.03

DFÜ – Abkommen

Anlage 3: Spezifikation der Datenformate

2.2.1.1 Document

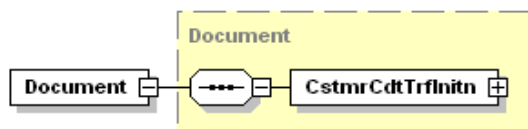


Abbildung 8: pain.001.001.03, Document

Definition

ISO 20022 XML-Nachricht: SEPA-Überweisungsschema. Dies ist das Wurzelement einer Nachricht pain.001.001.03.

XML-Tag

<Document>

Kardinalität

[1..1]

Regeln

Name	XML-Tag	Kardinalität	Definition	Typ	EPC-/DK-Regeln
Customer Credit Transfer Initiation	<CstmrCdtTrfInittn>	[1..1]	siehe 2.2.1.2		

Beispiel

```
<?xml version="1.0" encoding="UTF-8"?>
<Document xmlns="urn:iso:std:iso:20022:tech:xsd:pain.001.001.03"
xmlns:xsi="http://www.w3.org/2001/XMLSchema-instance"
xsi:schemaLocation="urn:iso:std:iso:20022:tech:xsd:pain.001.001.03
pain.001.001.03.xsd">
  <CstmrCdtTrfInittn>
    <GrpHdr>
      <MsgId>Message-ID-4711</MsgId>
      <CreDtTm>2010-11-11T09:30:47.000Z</CreDtTm>
      <NbOfTxes>2</NbOfTxes>      <CtrlSum>6655.86</CtrlSum>
      <InitgPty>
        <Nm>Initiator Name</Nm>
      </InitgPty>
    </GrpHdr>
    <PmtInf>
      <PmtInfId>Payment-Information-ID-4711</PmtInfId>
      <PmtMtd>TRF</PmtMtd>
      <BtchBookg>true</BtchBookg>
      <NbOfTxes>2</NbOfTxes>
      <CtrlSum>6655.86</CtrlSum>
      <PmtTpInf>
        <SvcLvl>
          <Cd>SEPA</Cd>
        </SvcLvl>
      </PmtTpInf>
      <ReqdExctnDt>2010-11-25</ReqdExctnDt>
      <Dbtr>
        <Nm>Debtor Name</Nm>
      </Dbtr>
      <DbtrAcct>
```

DFÜ – Abkommen

Anlage 3: Spezifikation der Datenformate

```
<Id>
  <IBAN>DE87200500001234567890</IBAN>
</Id>
</DbtrAcct>
<DbtrAgt>
  <FinInstnId>
    <BIC>BANKDEFFXXX</BIC>
  </FinInstnId>
</DbtrAgt>
<ChrgBr>SLEV</ChrgBr>
<CdtTrfTxInf>
  <PmtId>
    <EndToEndId>OriginatorID1234</EndToEndId>
  </PmtId>
  <Amt>
    <InstdAmt Ccy="EUR">6543.14</InstdAmt>
  </Amt>
  <CdtrAgt>
    <FinInstnId>
      <BIC>SPUEDE2UXXX</BIC>
    </FinInstnId>
  </CdtrAgt>
  <Cdtr>
    <Nm>Creditor Name</Nm>
  </Cdtr>
  <CdtrAcct>
    <Id>
      <IBAN>DE21500500009876543210</IBAN>
    </Id>
  </CdtrAcct>
  <RmtInf>
    <Ustrd>Unstructured Remittance Information</Ustrd>
  </RmtInf>
</CdtTrfTxInf>
<CdtTrfTxInf>
  <PmtId>
    <EndToEndId>OriginatorID1235</EndToEndId>
  </PmtId>
  <Amt>
    <InstdAmt Ccy="EUR">112.72</InstdAmt>
  </Amt>
  <CdtrAgt>
    <FinInstnId>
      <BIC>SPUEDE2UXXX</BIC>
    </FinInstnId>
  </CdtrAgt>
  <Cdtr>
    <Nm>Other Creditor Name</Nm>
  </Cdtr>
  <CdtrAcct>
    <Id>
      <IBAN>DE21500500001234567897</IBAN>
    </Id>
  </CdtrAcct>
  <RmtInf>
    <Ustrd>Unstructured Remittance Information</Ustrd>
  </RmtInf>
</CdtTrfTxInf>
</PmtInf>
</CstmrCdtTrfInitn>
</Document>
```

2.2.1.2 Customer Credit Transfer Initiation

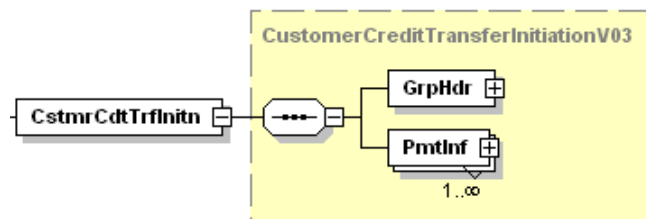


Abbildung 9: pain.001.001.03: Customer Credit Transfer Initiation

Definition

Überweisungsauftrag durch den Kunden

XML-Tag

<CstmrCdtTrfInittn>

Kardinalität

[1..1]

Regeln

Name	XML-Tag	Kardinalität	Definition	Typ	EPC-/DK-Regeln
GroupHeader	<GrpHdr>	[1..1]	siehe 2.2.1.3		-
PaymentInformation	<PmtInf>	[1..n]	siehe 2.2.1.6		-

2.2.1.3 Group Header

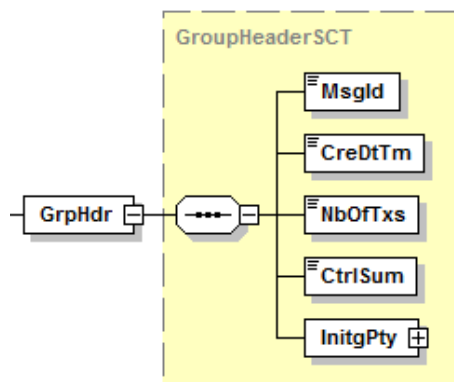


Abbildung 10: pain.001.001.03, Group Header

DFÜ – Abkommen

Anlage 3: Spezifikation der Datenformate

Definition

Kenndaten, die für alle Transaktionen innerhalb der SEPA-Nachricht gelten

XML-Tag

<GrpHdr>

Kardinalität

[1..1]

Regeln

Name	XML-Tag	Kardinalität	Definition	Typ	EPC-/DK-Regeln
MessageIdentification	<MsgId>	[1..1]	Punkt-zu-Punkt-Referenz der anweisenden Partei für die folgende Partei in der Nachrichten-Kette, um die Nachricht (Datei) eindeutig zu identifizieren.	RestrictedIdentificationSEPA1	Die <MsgID> in Kombination mit der Kunden-ID oder der Auftraggeber-IBAN kann als Kriterium für die Verhinderung einer Doppelverarbeitung bei versehentlich doppelt eingereichten Dateien dienen und muss somit für jede neue pain-Nachricht einen neuen Wert enthalten.
CreationDateTime	<CreDtTm>	[1..1]	Datum und Zeit, wann die ZV-Nachricht durch die anweisende Partei erzeugt wurde.	ISODatetime	
NumberOfTransactions	<NbOfTxes>	[1..1]	Anzahl der einzelnen Transaktionen innerhalb der gesamten Nachricht	Max15NumericText	
ControlSum	<CtrlSum>	[1..1]	Summe der Beträge aller Einzeltransaktionen in der gesamten Nachricht	DecimalNumber	Es sind maximal zwei Nachkommastellen zulässig.
InitiatingParty	<InitgPty>	[1..1]	siehe 2.2.1.4		Belegung ist auch abweichend von Debtor zugelassen. Empfehlung: Nur das Unterelement Name sollte verwendet werden.

Beispiel

```
<GrpHdr>
  <MsgId>Message-ID-4711</MsgId>
  <CreDtTm>2010-11-11T09:30:47.000Z</CreDtTm>
  <NbOfTxs>2</NbOfTxs>
  <CtrlSum>6655.86</CtrlSum>
  <InitgPty>
    <Nm>Initiator Name</Nm>
  </InitgPty>
</GrpHdr>
```

2.2.1.4 Initiating Party

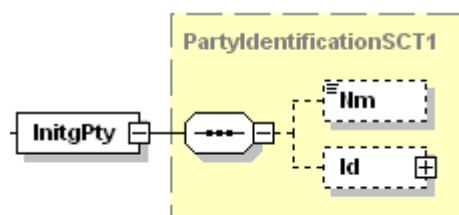


Abbildung 11: pain.001.001.03, Initiating Party

Definition

Informationen über die Partei, welche die Zahlung anweist, das heißt der Zahler (Auftraggeber) oder eine Partei, welche im Auftrag des Zahlers handelt.

XML-Tag

<InitgPty>

Kardinalität

[1..1]

Regeln

Name	XML-Tag	Kardi- nalität	Definition	Typ	EPC-/DK-Regeln
Name	<Nm>	[0..1]	Name	Max70Text	Name ist be- grenzt auf 70 Zeichen.
Identification	<Id>	[0..1]	siehe 2.2.1.5		Es wird empfo- hlen, diese Feld- gruppe nicht zu verwenden.

Beispiel

```
<InitgPty>
  <Nm>Initiator Name</Nm>
```


</InitgPty>

2.2.1.5 Identification

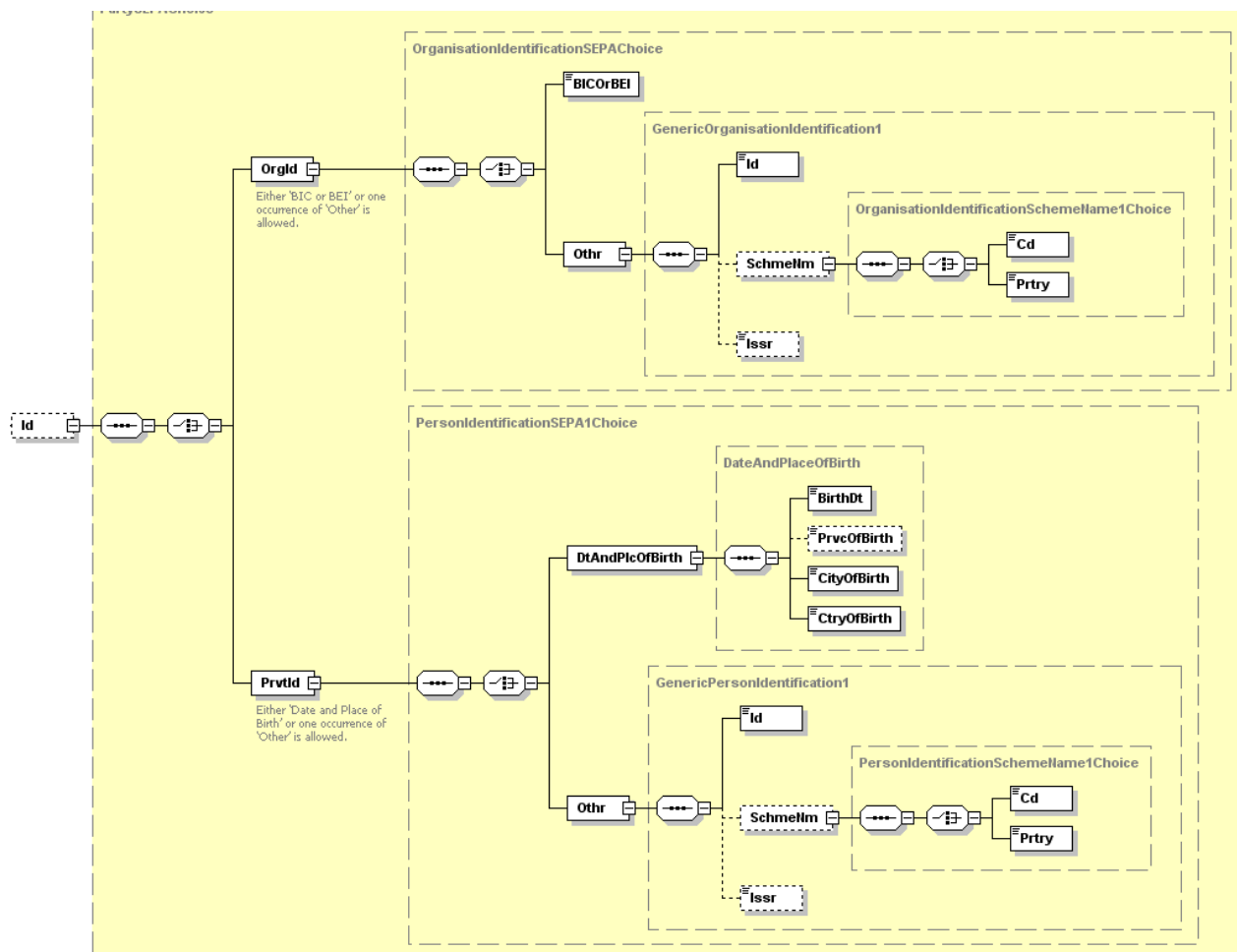


Abbildung 12: pain.001.001.03, Identification

Definition

Eindeutiges Identifizierungsmerkmal einer Organisation oder Person.
Diese Feldgruppe ist bezüglich ihrer Elemente identisch für SCT und SDD, es wurden nur an 2 Stellen verschiedene Namen für komplexe Datentypen gewählt (s. u. in der Tabelle).

XML-Tag

<Id>

Kardinalität

[0..1]

Regeln

Es wird empfohlen, diese Feldgruppe nicht zu verwenden.

DFÜ – Abkommen

Anlage 3: Spezifikation der Datenformate

Name	XML-Tag	Kardinalität	Definition	Typ	EPC-/DK-Regeln
OrganisationIdentification	<OrgId>	[1..1]	eindeutiger Identifikationscode einer Organisation	OrganisationIdentificationSEPACHoice	Entweder ist „BICOrBEI“ oder „Other“ zu belegen.
BICOrBEI	<BICOrBEI>	[1..1]	Business Identifier Code (SWIFT-Code) bzw. Kennung von Wirtschaftseinheiten (BEI)	AnyBICIdentifier	Ist mit einem gültigen BIC zu belegen. Dieser kann 8 oder 11 Stellen lang sein.
Other	<Othr>	[1..1]	Einheitliche und eindeutige Kennung, die einer Einrichtung zugeordnet ist.	GenericOrganisationIdentification1	
Identification	<Id>	[1..1]	Kennung Name oder Nummer zur Wiedererkennung einer Einheit (z. B. Kontonummer)	Max35Text	
SchemaName	<SchmeNm>	[0..1]	Name des Schemas	OrganisationIdentificationSchemeName1Choice	
Code	<Cd>	[1..1]	Name gemäß einer externen Codeliste	ExternalOrganisationIdentification1Code	Nur die Codes der externen ISO 20022-Code-Liste sind zulässig. Hinweise dazu in Kapitel 2.3.
Proprietary	<Prtry>	[1..1]	Name in Freitextform	Max35Text	
Issuer	<Issr>	[0..1]	Herausgeber der Kennung	Max35Text	
PrivateIdentification	<PrvtId>	[1..1]	Einheitliche und eindeutige Kennung für eine natürliche Person	PersonIdentificationSEPA1	
DateAndPlaceOfBirth	<DtAndPlcOfBirth>	[1..1]	Geburtsort und Datum	DateAndPlaceOfBirth	
BirthDate	<BirthDt>	[1..1]	Geburtsdatum	ISODate	Ist mit einem Datum im Format YYYY-MM-DD (ISO 8601) zu belegen.
ProvinceOfBirth	<PrvcOfBirth>	[0..1]	Geburtsregion	Max35Text	
CityOfBirth	<CityOfBirth>	[1..1]	Geburtsort	Max35Text	

DFÜ – Abkommen

Anlage 3: Spezifikation der Datenformate

Name	XML-Tag	Kardinalität	Definition	Typ	EPC-/DK-Regeln
CountryOfBirth	<CtryOfBirth>	[1..1]	Geburtsland	CountryCode	Ländercode (nach ISO 3166)
OtherIdentification	<Othr>	[1..1]	Personen-Identifikation, die keinem definierten Identifizierungsmittel entspricht (proprietär)	GenericPersonIdentification1	
Identification	<Id>	[1..1]	eindeutiges Identifizierungsmerkmal einer Person	Max35Text	
SchemaName	<SchmeNm>	[0..1]	Name des Schemas	PersonIdentificationSchemeName1Choice	
Code	<Cd>	[1..1]	Name gemäß einer externen Codeliste	ExternalPersonIdentification1Code	Nur die Codes der externen ISO 20022-Code-Liste sind zulässig. Hinweise dazu in Kapitel 2.3.
Proprietary	<Prtry>	[1..1]	Name in Freitextform	Max35Text	
Issuer	<Issr>	[0..1]	Aussteller der Identifikation	Max35Text	

2.2.1.6 Payment Information

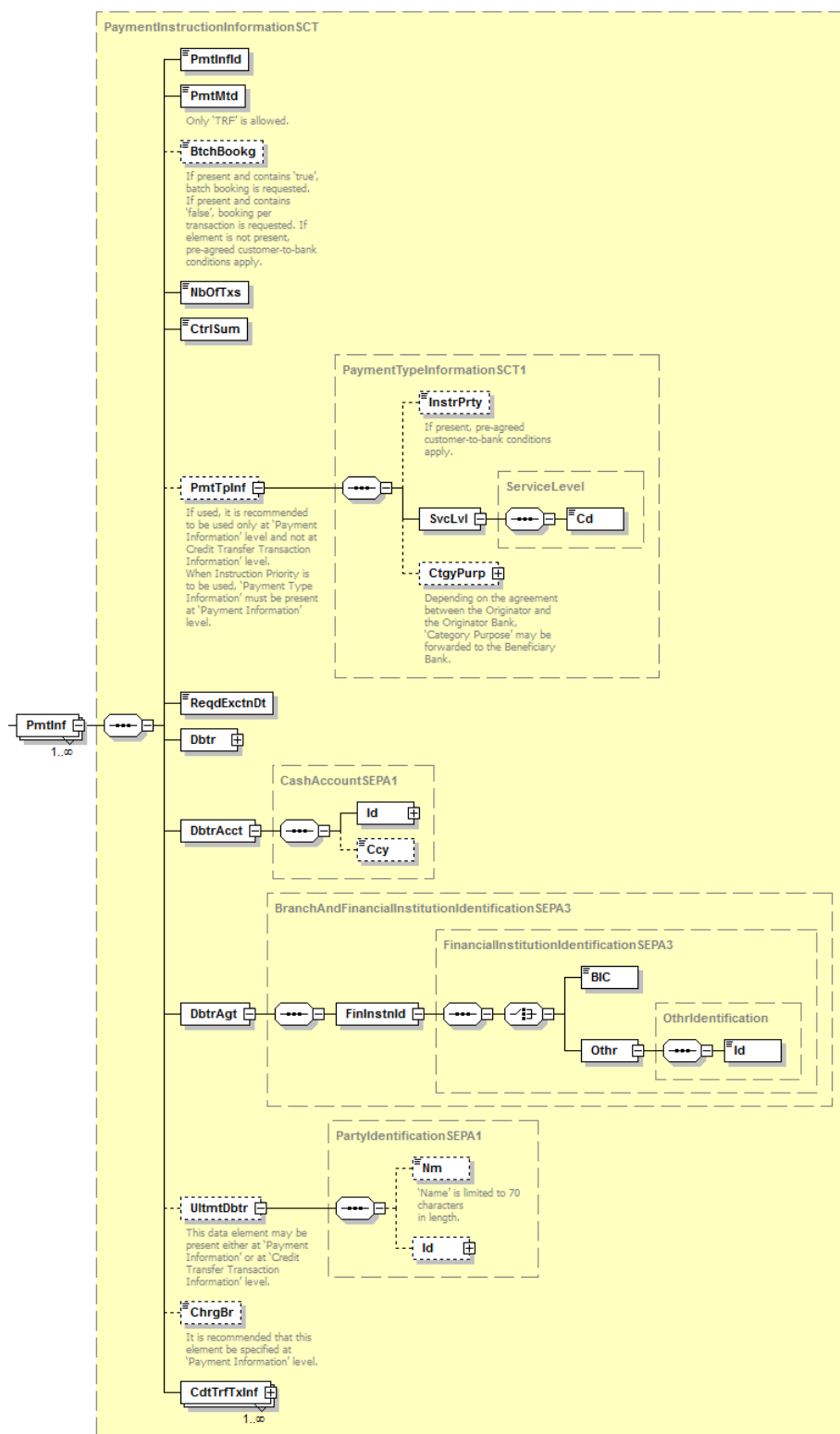


Abbildung 13: pain.001.001.03, Payment Information

Definition

Satz von Angaben (z. B. Auftraggeberkonto, Ausführungstermin), welcher für alle Einzeltransaktionen gilt. Entspricht einem logischen Sammler innerhalb einer physischen Datei.

DFÜ – Abkommen

Anlage 3: Spezifikation der Datenformate

XML-Tag

<PmtInf>

Kardinalität

[1..n]

Regeln

Name	XML-Tag	Kardinalität	Definition	Typ	EPC-/DK-Regeln
PaymentInformationIdentification	<PmtInfId>	[1..1]	Referenz zur eindeutigen Identifizierung des Sammlers	RestrictedIdentificationSEPA1	
PaymentMethod	<PmtMtd>	[1..1]	Zahlungsinstrument, z. B. Überweisung	PaymentMethodSCTCode	Enthält die Konstante TRF
BatchBooking	<BtchBookg>	[0..1]	Indikator, der aussagt, ob es sich um eine Sammelbuchung (<i>true</i>) oder eine Einzelbuchung handelt (<i>false</i>)	BatchBookingIndicator	Nur wenn eine entsprechende Vereinbarung für Einzelbuchungen mit dem Kunden vorliegt, wird im Falle von Belegung mit <i>false</i> , jede Transaktion einzeln auf dem Kontoauszug des Zahlers (Auftraggebers) dargestellt. Andernfalls immer Sammelbuchung (Default/pre-agreed: <i>true</i>).
NumberOfTransactions	<NbOfTxs>	[1..1]	Anzahl der einzelnen Transaktionen innerhalb des Payment Information Blocks	Max15NumericText	
ControlSum	<CtrlSum>	[1..1]	Summe der Beträge aller Einzeltransaktionen innerhalb des Payment Information Blocks	DecimalNumber	Es sind maximal zwei Nachkommastellen zulässig.

Name	XML-Tag	Kardinalität	Definition	Typ	EPC-/DK-Regeln
PaymentTypeInformation	<PmtTpInf>	[0..1]	Transaktionstyp	PaymentTypeInformationSCT1	Es wird empfohlen, <PmtTpInf> hier und nicht auf Einzeltransaktionsebene zu belegen. Zudem ist eine Belegung der Elementgruppe auf beiden Ebenen gleichzeitig nicht zulässig.
InstructionPriority	<InstrPrty>	[0..1]	Priorität der Ausführung der Zahlung.	Priority2Code	Wenn <InstrPrty> genutzt werden soll, dann ist es nur auf Payment-Information-Ebene zulässig und nicht auf Einzeltransaktionsebene. Zulässige Codes: HIGH und NORM. Soweit nicht mit dem Kreditinstitut anders vereinbart, wird hier immer NORM interpretiert (also HIGH ignoriert).
ServiceLevel	<SvcLvl>	[1..1]	Vereinbarung oder Regel, nach der die Transaktion verarbeitet werden sollte	ServiceLevelSEPA	
Code	<Cd>	[1..1]	Code einer vorvereinbarten Serviceleistung zwischen den Parteien	ExternalServiceLevel1Code	Einzigster zugelassener Wert aus der externen ISO20022-Codewahl ist SEPA.
CategoryPurpose	<CtgyPurp>	[0..1]	Art der Zahlung	CategoryPurposeSEPA	

DFÜ – Abkommen

Anlage 3: Spezifikation der Datenformate

Name	XML-Tag	Kardinalität	Definition	Typ	EPC-/DK-Regeln
Code	<Cd>	[1..1]	Art der Zahlung in kodierter Form	ExternalCategoryPurpose1Code	Nur die Codes der externen ISO 20022-Codeliste sind zulässig. Hinweise dazu in Kapitel 2.3. Hinweis: Diese Codes werden nicht im Kontoauszug dargestellt.
RequestedExecutionDate	<ReqdExctnDt>	[1..1]	Ausführungstermin	ISODate	Vom Kunden gewünschter Ausführungstermin. Fällt der angegebene Termin auf keinen TARGET-Geschäftstag, so ist die Bank berechtigt, den folgenden TARGET-Geschäftstag als Ausführungstag anzugeben. Geht der Datensatz erst nach der von der Bank angegebenen Cut-Off-Zeit ein, so gilt der Auftrag erst am folgenden Geschäftstag als zugegangen. Banken sind nicht verpflichtet, Auftragsdaten zu verarbeiten, die mehr als 15 Kalendertage VOR dem Ausführungsdatum eingeliefert wurden.
Debtor	<Dbtr>	[1..1]	siehe 2.2.1.7		
DebtorAccount	<DbtrAcct>	[1..1]	Konto des Zahlers (Auftraggebers)	CashAccountSEPA1	
Identification	<Id>	[1..1]	Identifikation des Kontos	AccountIdentificationSEPA	

Name	XML-Tag	Kardinalität	Definition	Typ	EPC-/DK-Regeln
IBAN	<IBAN>	[1..1]	International Bank Account Number (IBAN)	IBAN2007Identifier	Ist mit einer gültigen IBAN (International Bank Account Number) zu belegen. Diese kann maximal 34 Stellen lang sein.
Currency	<Ccy>	[0..1]	Währung des Kontos	ActiveOrHistoricCurrencyCode	
DebtorAgent	<DbtrAgt>	[1..1]	Kreditinstitut des Zahlers (Auftraggebers)	BranchAndFinancialInstitutionIdentificationSEPA3	
FinancialInstitutionIdentification	<FinInstnId>	[1..1]	eindeutige Identifikation eines Kreditinstituts	FinancialInstitutionIdentificationSEPA3	
BIC	<BIC>	[1..1]	Business Identifier Code (SWIFT-Code)	BICIdentifier	Falls dieses Feld genutzt wird, ist es mit einem gültigen BIC zu belegen. Dieser kann 8 oder 11 Stellen lang sein.
OtherIdentification	<Othr>	[1..1]	Andere Identifikation des Kreditinstitutes	OthrIdentification	
Identification	<Id>	[1..1]	Identifikation	OthrIdentificationCode	Falls das BIC-Feld nicht genutzt wird, ist hier die Konstante NOTPROVIDED anzugeben.
UltimateDebtor	<UltmtDbtr>	[0..1]	Vom Kontoinhaber abweichender Zahler (Auftraggeber). Hat rein informatorischen Charakter.	PartyIdentificationSEPA1	Wenn diese Feldgruppe belegt ist, dann darf sie auf Einzeltransaktionsebene nicht gefüllt sein.
Name	<Nm>	[0..1]	Name des abweichenden Zahlers (Auftraggebers)	Max70Text	Name ist auf 70 Zeichen begrenzt.
Identification	<Id>	[0..1]	siehe 2.2.1.5		Es wird empfohlen, das Feld nicht zu belegen.

DFÜ – Abkommen

Anlage 3: Spezifikation der Datenformate

Name	XML-Tag	Kardinalität	Definition	Typ	EPC-/DK-Regeln
ChargeBearer	<ChrgBr>	[0..1]	Entgeltverrechnung; Code, der bedeutet, dass bestimmte Regeln Anwendung finden.	ChargeBearerTypeSE PACode	Es wird empfohlen, <ChrgBr> hier und nicht auf Einzeltransaktionsebene zu belegen. Zudem ist eine Belegung auf beiden Ebenen gleichzeitig nicht zulässig. Falls belegt, enthält es die Konstante SLEV
CreditTransferTransactionInformation	<CdtTrfTxInf>	[1..n]	siehe 2.2.1.8		Siehe Anmerkung in Kapitel 2.1

Beispiel

```

<PmtInf>
  <PmtInfId>Payment-Information-ID-4711</PmtInfId>
  <PmtMtd>TRF</PmtMtd>
  <BtchBookg>true</BtchBookg>
  <NbOfTxs>2</NbOfTxs>
  <CtrlSum>6655.86</CtrlSum>
  <PmtTpInf>
    <SvcLvl>
      <Cd>SEPA</Cd>
    </SvcLvl>
  </PmtTpInf>
  <ReqdExctnDt>2010-11-25</ReqdExctnDt>
  <Dbtr>
    <Nm>Debtor Name</Nm>
  </Dbtr>
  <DbtrAcct>
    <Id>
      <IBAN>DE87200500001234567890</IBAN>
    </Id>
  </DbtrAcct>
  <DbtrAgt>
    <FinInstnId>
      <BIC>BANKDEFFXXX</BIC>
    </FinInstnId>
  </DbtrAgt>
  <ChrgBr>SLEV</ChrgBr>
  <CdtTrfTxInf>
    <PmtId>
      <EndToEndId>OriginatorID1234</EndToEndId>
    </PmtId>
    <Amt>
      <InstdAmt Ccy="EUR">6543.14</InstdAmt>
    </Amt>
    <CdtrAgt>
      <FinInstnId>
        <BIC>SPUEDE2UXXX</BIC>
      </FinInstnId>
    </CdtrAgt>
    <Cdtr>
      <Nm>Creditor Name</Nm>
    </Cdtr>
    <CdtrAcct>
      <Id>
        <IBAN>DE21500500009876543210</IBAN>
      </Id>
    </CdtrAcct>
  </CdtTrfTxInf>

```

DFÜ – Abkommen

Anlage 3: Spezifikation der Datenformate

```
<RmtInf>
  <Ustrd>Unstructured Remittance Information</Ustrd>
</RmtInf>
</CdtTrfTxInf>
<CdtTrfTxInf>
  <PmtId>
    <EndToEndId>OriginatorID1235</EndToEndId>
  </PmtId>
  <Amt>
    <InstdAmt Ccy="EUR">112.72</InstdAmt>
  </Amt>
  <CdtrAgt>
    <FinInstnId>
      <BIC>SPUEDE2UXXX</BIC>
    </FinInstnId>
  </CdtrAgt>
  <Cdtr>
    <Nm>Other Creditor Name</Nm>
  </Cdtr>
  <CdtrAcct>
    <Id>
      <IBAN>DE21500500001234567897</IBAN>
    </Id>
  </CdtrAcct>
  <RmtInf>
    <Ustrd>Unstructured Remittance Information</Ustrd>
  </RmtInf>
</CdtTrfTxInf>
</PmtInf>
```

2.2.1.7 Debtor

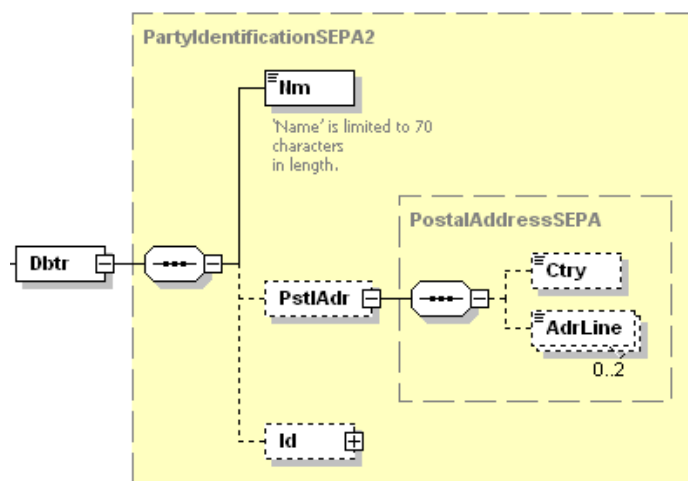


Abbildung 14: pain.001.001.03, Debtor

Definition

Zahler (Auftraggeber)

XML-Tag

<Dbtr>

Kardinalität

[1..1]

DFÜ – Abkommen

Anlage 3: Spezifikation der Datenformate

Regeln

Name	XML-Tag	Kardinalität	Definition	Typ	EPC-/DK-Regeln
Name	<Nm>	[1..1]	Name	Max70Text	Das Feld ist mit dem Namen des Zahlers (Auftraggebers) oder des Kontoinhabers zu belegen. Name ist auf 70 Zeichen begrenzt.
PostalAddress	<PstlAdr>	[0..1]	Anschrift	Postal-AddressSE PA	Es wird empfohlen, diese Feldgruppe nicht zu belegen.
Country	<Ctr>	[0..1]	Land	CountryCode	Ländercode (nach ISO 3166) bestehend aus 2 Großbuchstaben, z. B. DE für Deutschland.
AddressLine	<AdrLine>	[0..2]	Adresszeile	Max70Text	
Identification	<Id>	[0..1]	siehe 2.2.1.5		Soweit belegt, dann ist dies die Id des Zahlers. Es wird jedoch empfohlen, das Feld nicht zu belegen.

Beispiel

```
<Dbtr>
  <Nm>Debtor Name</Nm>
</Dbtr>
```

2.2.1.8 Credit Transfer Transaction Information

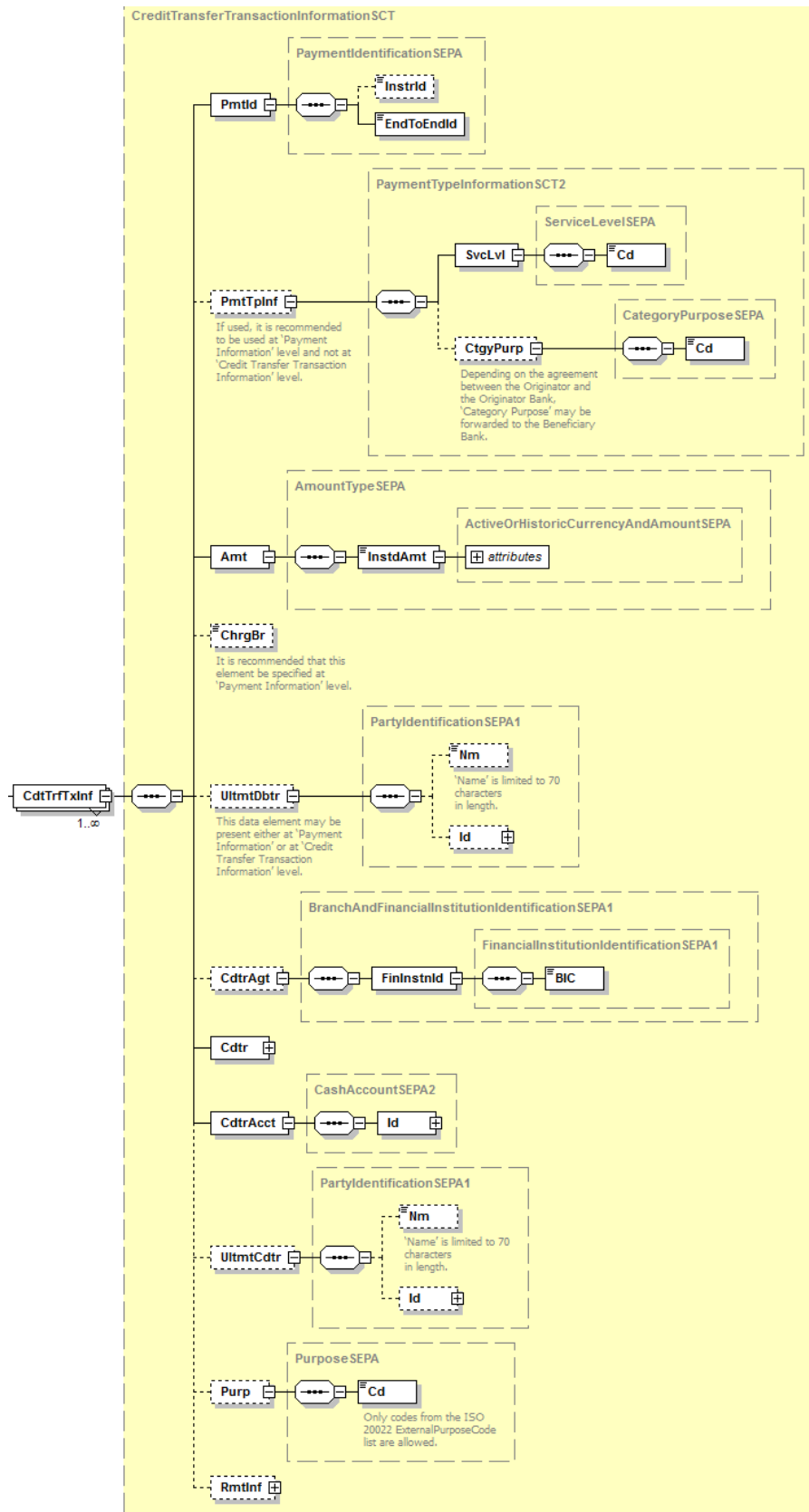


Abbildung 15: pain.001.001.03, Credit Transfer Transaction Information

DFÜ – Abkommen

Anlage 3: Spezifikation der Datenformate

Definition

Einzeltransaktion

XML-Tag

<CdtTrfTxInf>

Kardinalität

[1..n] (s. Anmerkung in Kapitel 2.1)

Regeln

Name	XML-Tag	Kardinalität	Definition	Typ	EPC-/DK-Regeln
PaymentIdentification	<PmtId>	[1..1]	Referenzierung dieser Transaktion	PaymentIdentificationSEPA	
InstructionIdentification	<InstrId>	[0..1]	eindeutige Transaktionsreferenz des Zahlers (Auftraggebers) an sein Kreditinstitut (Punkt-zu-Punkt-Referenz)	RestrictedIdentificationSEPA1	Feld sollte nur bei Einschaltung eines technischen Dienstleisters durch diesen mit der eigenen Referenz belegt werden.
EndToEndIdentification	<EndToEndId>	[1..1]	eindeutige Referenz des Zahlers (Auftraggebers) Diese Referenz wird unverändert durch die gesamte Kette bis zum Zahlungsempfänger geleitet (Ende-zu-Ende-Referenz).	RestrictedIdentificationSEPA1	Es wird empfohlen, jede Überweisung mit einer eindeutigen Referenz zu belegen. Ist keine Referenz vorhanden muss die Konstante NOTPROVIDED benutzt werden.
PaymentTypeInformation	<PmtTpInf>	[0..1]	Transaktionstyp	PaymentTypeInformationSCT2	Es wird empfohlen, die Feldgruppe <PmtTpInf> auf Sammlerebene und nicht hier zu belegen. Zudem ist eine Belegung der Elementgruppe auf beiden Ebenen gleichzeitig nicht zulässig.

Name	XML-Tag	Kardinalität	Definition	Typ	EPC-/DK-Regeln
ServiceLevel	<SvcLvl>	[1..1]	Vereinbarung oder Regel, nach der die Transaktion verarbeitet werden sollte	ServiceLevelSEPA	
Code	<Cd>	[1..1]	Code einer vorvereinbarten Serviceleistung zwischen den Parteien	ExternalServiceLevel1Code	Einzigster zugelassener Wert aus der externen ISO20022-Codeliste ist für SEPA-Zahlungen SEPA.
CategoryPurpose	<CtgyPurp>	[0..1]	Art der Zahlung in kodierter Form	CategoryPurposeSEPA	
Code	<Cd>	[1..1]	Art der Zahlung in kodierter Form	ExternalCategoryPurpose1Code	Nur die Codes der externen ISO 20022-Codeliste sind zulässig. Hinweise dazu in Kapitel 2.3. Hinweis: Diese Codes werden nicht im Kontoauszug dargestellt.
Amount	<Amt>	[1..1]	Betrag	AmountTypeSEPA	
InstructedAmount	<InstdAmt>	[1..1]	beauftragter Betrag	ActiveOrHistoricCurrencyAndAmountSEPA	Ist mit einem Geldbetrag zu belegen, das Dezimaltrennzeichen ist ein Punkt.
ChargeBearer	<ChrgBr>	[0..1]	Entgeltverrechnung; Code, der bedeutet, dass bestimmte Regeln Anwendung finden.	ChargeBearerTypeSEPA	Es wird empfohlen, <ChrgBr> auf Sammlerebene und nicht hier zu belegen. Zudem ist eine Belegung auf beiden Ebenen gleichzeitig nicht zulässig. Falls belegt, enthält es die Konstante SLEV.
UltimateDebtor	<UltmtDbtr>	[0..1]	Abweichender Zahler (Auftraggeber). Hat rein informatorischen Charakter.	PartyIdentificationSEPA1	Wenn diese Feldgruppe belegt ist, dann darf sie auf Sammlerebene nicht gefüllt sein.
Name	<Nm>	[0..1]	Name	Max70Text	Name ist begrenzt auf 70 Zeichen.

DFÜ – Abkommen

Anlage 3: Spezifikation der Datenformate

Name	XML-Tag	Kardinalität	Definition	Typ	EPC-/DK-Regeln
Identification	<Id>	[0..1]	siehe 2.2.1.5		Es wird empfohlen, die Feldgruppe nicht zu belegen.
CreditorAgent	<CdtrAgt>	[0..1]	Kreditinstitut des Zahlungsempfängers	BranchAndFinancialInstitutionIdentificationSEPA1	
FinancialInstitutionIdentification	<FinInstnId>	[1..1]	eindeutige Identifikation eines Kreditinstituts	FinancialInstitutionIdentificationSEPA1	
BIC	<BIC>	[1..1]	Business Identifier Code (SWIFT-Code gemäß ISO 9362)	BICIdentifier	Diese Angabe ist weiterhin erforderlich bei Zahlungen außerhalb EU/EWR. Der BIC kann 8 oder 11 Stellen lang sein.
Creditor	<Cdtr>	[1..1]	siehe 2.2.1.9		
CreditorAccount	<CdtrAcct>	[1..1]	Konto des Zahlungsempfängers	CashAccountSEPA2	
Identification	<Id>	[1..1]	Identifikation des Kontos	AccountIdentificationSEPA	
IBAN	<IBAN>	[1..1]	International Bank Account Number (IBAN)	IBAN2007Identifier	Ist mit einer gültigen IBAN (International Bank Account Number) zu belegen. Diese kann maximal 34 Stellen lang sein.
UltimateCreditor	<UltmtCdtr>	[0..1]	Abweichender Zahlungsempfänger. Hat rein informativen Charakter.	PartyIdentificationSEPA1	
Name	<Nm>	[0..1]	Name	Max70Text	Name ist begrenzt auf 70 Zeichen.
Identification	<Id>	[0..1]	siehe 2.2.1.5		Es wird empfohlen, die Feldgruppe nicht zu belegen.
Purpose	<Purp>	[0..1]	Art der Zahlung	PurposeSEPA	

Name	XML-Tag	Kardinalität	Definition	Typ	EPC-/DK-Regeln
Code	<Cd>	[1..1]	In kodierter Form	ExternalPurpose1Code	Nur die Codes der externen ISO 20022-Code-Liste sind zulässig. Hinweise dazu in Kapitel 2.3.2. ⁶ Im Kontoauszug im Format MT940/942 werden nicht alle Codes dargestellt (Zuordnungen von Purpose Codes auf bestimmte GVC des MT940 siehe nachfolgende Tabelle).
RemittanceInformation	<RmtInf>	[0..1]	siehe 2.2.1.10		Es wird entweder Unstructured oder Structured, belegt, jedoch nicht beide Structured sollte nur in Absprache mit dem Zahlungsempfänger belegt werden.

Darstellung von Purpose Codes als GVC mit MT940

Purpose Code	Mapping auf GVC
RINP	152
BONU, PENS, SALA, PAYR	153
BENE, GOVT, SSBE	156
CHAR	119 bzw. 169
CBFF	154
CBFR	155
IVPT	167 (Zuordnung nur für den Fall, dass der strukturierte Verwendungszweck linksbündig mit „RF“ belegt

⁶ Wenn im unstrukturierten Verwendungszweck Informationen über (Alters-) Vermögenswirksame Leistungen eingestellt sind, muss in diesem Fall der Purpose Code CBFF (Capital building fringe fortune) für Vermögenswirksame Leistungen bzw. der Purpose Code CBFR (Capital bulding fringe fortune for retirement) für Altersvermögenswirksame Leistungen verwendet werden, um regelmäßiges Scannen des Verwendungszwecks zu vermeiden.

DFÜ – Abkommen

Anlage 3: Spezifikation der Datenformate

Purpose Code	Mapping auf GVC
	ist)

Siehe auch entsprechende Fußnoten bei den GVCs in Kapitel 8.2.6.

Beispiel

```
<CdtTrfTxInf>
  <PmtId>
    <EndToEndId>OriginatorID1234</EndToEndId>
  </PmtId>
  <Amt>
    <InstdAmt Ccy="EUR">6543.14</InstdAmt>
  </Amt>
  <CdtrAgt>
    <FinInstnId>
      <BIC>SPUEDE2UXXX</BIC>
    </FinInstnId>
  </CdtrAgt>
  <Cdtr>
    <Nm>Creditor Name</Nm>
  </Cdtr>
  <CdtrAcct>
    <Id>
      <IBAN>DE25370502991000122343</IBAN>
    </Id>
  </CdtrAcct>
  <RmtInf>
    <Ustrd>Unstructured Remittance Information</Ustrd>
  </RmtInf>
</CdtTrfTxInf>
```

2.2.1.9 Creditor

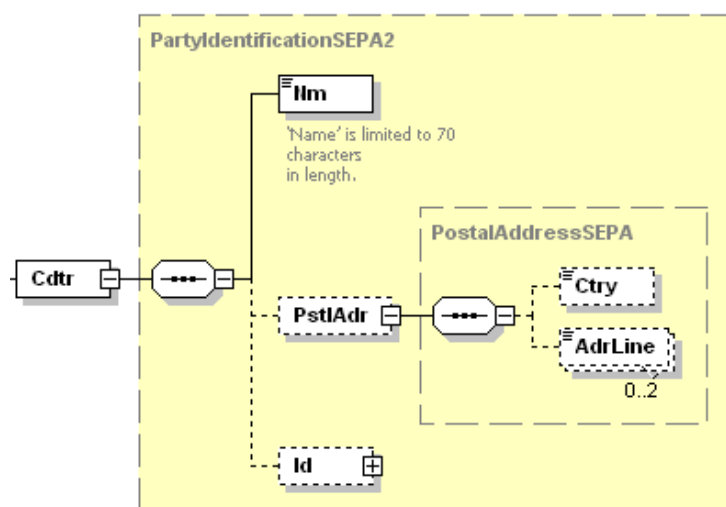


Abbildung 16: pain.001.001.03, Creditor

Definition

Zahlungsempfänger

XML-Tag

<Cdtr>

Kardinalität

[1..1]

Regeln

Pflichtfeld für Angaben zum Zahlungsempfänger

Name	XML-Tag	Kardinalität	Definition	Typ	EPC-/DK-Regeln
Name	<Nm>	[1..1]	Name	Max70Text	Name des Zahlungsempfänger. Name ist begrenzt auf 70 Zeichen.
PostalAddress	<PstlAdr>	[0..1]	Anschrift	PostalAddressSEPA	Es wird empfohlen, das Feld nicht zu belegen.
Country	<Ctry>	[0..1]	Land	CountryCode	Ländercode (nach ISO 3166) bestehend aus 2 Großbuchstaben, z. B. DE für Deutschland
AddressLine	<AdrLine>	[0..2]	Adresszeile	Max70Text	-
Identification	<Id>	[0..1]	siehe 2.2.1.5		Es wird empfohlen, die Feld-

DFÜ – Abkommen

Anlage 3: Spezifikation der Datenformate

Name	XML-Tag	Kardinalität	Definition	Typ	EPC-/DK-Regeln
					gruppe nicht zu belegen. Soweit belegt, dann ist dies die Id des Zahlungsempfängers.

Beispiel

```
<Cdtr>
  <Nm>Creditor Name</Nm>
</Cdtr>
```

2.2.1.10 Remittance Information

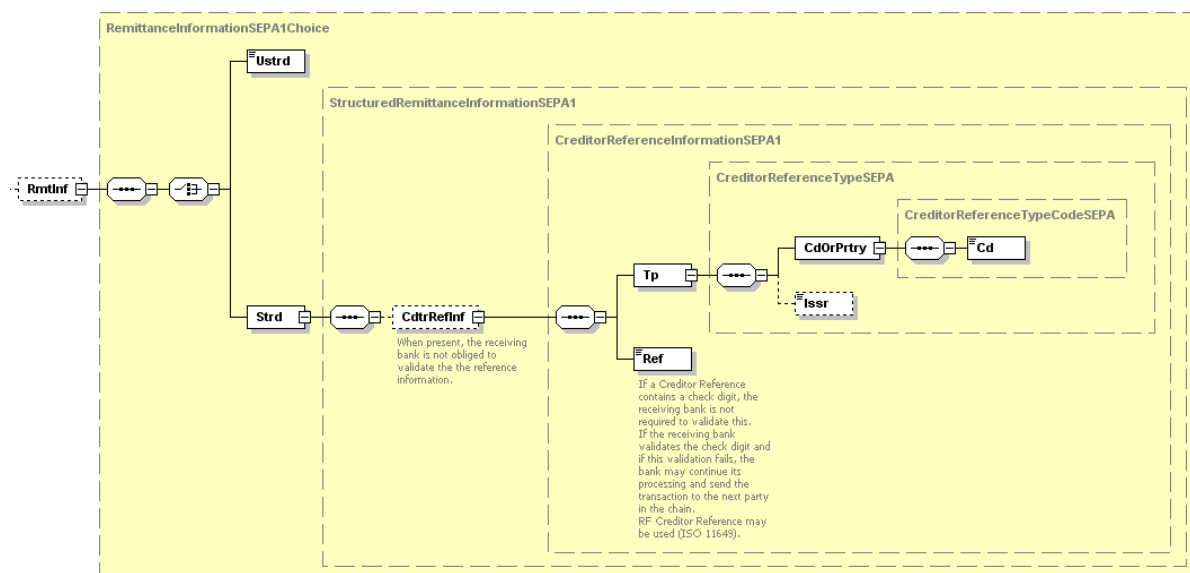


Abbildung 17: pain.001.001.03, Remittance Information

Definition

Verwendungszweck

XML-Tag

<RmtInf>

Kardinalität

[0..1]

DFÜ – Abkommen
Anlage 3: Spezifikation der Datenformate

Regeln

Name	XML-Tag	Kardinalität	Definition	Typ	EPC-/DK-Regeln
Unstructured	<Ustrd>	[1..1]	unstrukturierter Verwendungszweck	Max140Text	<p>Es wird empfohlen, den unstrukturierten Verwendungszweck zu verwenden. In bilateraler Abstimmung zwischen Zahlungsempfänger und Zahler (Auftraggeber) kann der unstrukturierte Verwendungszweck strukturierte Informationen enthalten.</p> <p>Im Falle von Vermögenswirksamen Leistungen (VL) oder Altersvermögenswirksamen Leistungen (AVWL) ist dieses Feld wie folgt zu nutzen: „XXJ/Vertragsnummer“ Hinweis: Der Name des VL- oder AVWL-Empfängers kann ggf. im Datenelement „Ultimate Creditor“ hinterlegt werden.⁷</p>

⁷ Um regelmäßiges Scannen des Verwendungszwecks zu vermeiden, muss bei VL- oder AVWL-Zahlungen der Purpose Code CBFF (Capital building fringe fortune) für Vermögenswirksame Leistungen bzw. der Purpose Code CBFR (Capital building fringe fortune for retirement) für Altersvermögenswirksame Leistungen eingestellt werden. Die Buchstaben „XX“ sind wahlweise durch „00“ oder durch den jeweiligen %-Satz der Sparzulage, der Buchstabe „J“ durch die letzte Ziffer des Jahres, für das die Leistung gelten soll, zu ersetzen.

Name	XML-Tag	Kardinalität	Definition	Typ	EPC-/DK-Regeln
Structured	<Strd>	[1..1]	strukturierter Verwendungszweck	Structured Remittance Information SEPA1	<p>Es wird empfohlen, diese Feldgruppe nicht zu belegen.</p> <p>Bei Belegung des Feldes wird unbedingt die Absprache mit dem Empfänger empfohlen.</p> <p>Ausnahme ist die Einstellung einer strukturierten Referenz des Zahlungsempfängers gemäß ISO 11649⁸.</p> <p>Der Inhalt des Feldes darf 140 Zeichen nicht überschreiten. Dabei werden alle enthaltenen Zeichen, auch Tags und Sonderzeichen (insbesondere Blanks), gezählt, die Tags <Strd> und </Strd> selber hingegen nicht.</p>
Creditor-ReferenceInformation	<Cdtr-RefInf>	[0..1]	<p>vom Zahlungsempfänger vergebene, eindeutige Referenz für die Überweisung.</p> <p>Diese Feldgruppe kann insbesondere die „Structured Creditor Reference to Remittance Information“ gemäß ISO 11649 enthalten. In diesem Fall hat das Feld <Ref> folgendes Format: RF<Prüfziffer><max. 21 Zeichen></p>	CreditorReferenceInformationSEPA1	Die Bank des Zahlers (Auftraggeber) ist nicht verpflichtet, die Inhalte dieser Feldgruppe zu validieren.

⁸ Wenn im strukturierten Verwendungszweck eine Referenz nach ISO 11649 (prüfziffergesicherte Referenzdaten (RF)) eingestellt ist, wird empfohlen, den Purpose Code IVPT (Invoice Payment) zu verwenden.

Name	XML-Tag	Kardinalität	Definition	Typ	EPC-/DK-Regeln
Creditor-ReferenceType	<Tp>	[1..1]	Art der Referenz	CreditorReferenceType SEPA	
CodeOrProprietary	<CdOrPrtry>	[1..1]	Spezifikation des Dokumenttyps	CreditorReferenceType CodeSEPA	
Code	<Cd>	[1..1]	Codes zur Spezifikation des Dokumenttyps	DocumentType3- CodeSEPA	Zulässiger Code ist nur SCOR.
Issuer	<Issr>	[0..1]	Aussteller der Referenz	Max35Text	
Creditor-Reference	<Ref>	[1..1]	Eindeutige Referenz des Zahlungsempfängers	Max35Text	Wenn die Referenz eine Prüfziffer enthält, ist die empfangende Bank nicht verpflichtet, diese zu prüfen bzw. sie ist berechtigt, bei fehlgeschlagener Prüfung die Weiterverarbeitung dennoch fortzusetzen. Es wird bei Nutzung der Creditor Reference gemäß ISO 11649 empfohlen, die Prüfziffer zu verifizieren.

Beispiel

```
<RmtInf>
  <Ustrd>Unstructured Remittance Information</Ustrd>
</RmtInf>
```

2.2.2 Direct Debit Initiation - pain.008.001.02

Nachricht zur Übertragung von Lastschriften, die vom Zahlungsempfänger bzw. dem Ersteller der Nachricht an das mit dem Inkasso beauftragte Kreditinstitut geschickt wird (Lastschrifteinzugsauftrag).

Auftragsart

Die SEPA-Nachricht Direct Debit Initiation wird über die Auftragsart CDD (SEPA-Basislastschrift) bzw. CDB (SEPA-Firmenlastschrift) übertragen.

Creditor Identifier (CI)

Der Zahlungsempfänger wird durch einen Creditor Identifier (CI) identifiziert. Der CI ist dauerhaft (je Zahlungsempfänger stets eindeutig), damit der Zahler (Zahlungspflichtige) und dessen Kreditinstitut für Rückzahlungen und Beschwerden auf den Zahlungsempfänger zugreifen können, und damit das Vorliegen eines gültigen Mandats geprüft werden kann.

Der CI wird den folgenden Formatregeln entsprechend gebildet:

- die Stellen 1 und 2 enthalten den ISO-Ländercode
- die Stellen 3 und 4 enthalten die Prüfsumme
- die Stellen 5 bis 7 enthalten den Creditor Business Code. Die Stellen 5 bis 7 der Gläubiger-Identifikationsnummer sind bei der Vergabe standardmäßig mit "ZZZ" belegt. Diese Stellen bilden die Geschäftsbereichskennung, die vom Antragsteller/von der Antragstellerin für die Kennzeichnung einzelner Geschäftsbereiche oder Filialen genutzt werden kann. Diese 3 Stellen können beliebig mit alphanummerischen Zeichen versehen werden. Nicht zulässig sind Blanks, Sonderzeichen sowie Umlaute und das scharfe „s“ (ß). Wird diese Geschäftsbereichskennung nicht genutzt, bleiben diese Stellen als „ZZZ“ in der Gläubiger-ID stehen.
- die Stellen 8 bis 35 enthalten die landesspezifische Kennung

Die Prüfsumme wird folgendermaßen berechnet:

- die Stellen 5 bis 7 werden nicht betrachtet
- der landesspezifische Teil, die Stellen 8 bis 35, werden genommen und alle nicht alphanummerischen Zeichen daraus entfernt
- es wird rechts der ISO-Ländercode und '00' angefügt
- alle Buchstaben werden in Ziffern konvertiert, indem 'A' oder 'a' durch 10, 'B' oder 'b' durch 11 ersetzt wird usw.
- der Prüfsummen-Algorithmus MOD 97-10 (siehe ISO 7064) wird auf die Zeichenfolge angewendet

DFÜ – Abkommen

Anlage 3: Spezifikation der Datenformate

Die CIs für deutsche Zahlungsempfänger werden von der Deutschen Bundesbank zugeteilt. Nähere Informationen (z. B. über die Länge des CI) wurden auf der Website der Deutschen Bundesbank unter

http://www.bundesbank.de/Redaktion/DE/Dossier/Aufgaben/glaeubiger_identifikationsnummer.html.

veröffentlicht.

Mandatsreferenz

1. Gemäß den EPC Implementation Guidelines sind die Angaben in der Mandatsreferenz unabhängig von Groß- und Kleinschreibung zu behandeln, d.h. `<MndtId>123AAa45678</MndtId>` und `<MndtId>123aaA45678</MndtId>` beschreiben dasselbe Mandat.
2. Die Mandatsreferenz darf Leerzeichen enthalten. Dies entspricht dem vom EPC definierten Wertebereich für Mandatsreferenzen. Leerzeichen stellen somit einen gültigen Wert dar. Die Deutsche Kreditwirtschaft empfiehlt Kunden jedoch, nur Mandatsreferenzen ohne Leerzeichen zu vergeben, um Missverständnisse zu vermeiden. Denn: `<MndtId>123aaa45678</MndtId>` und `<MndtId>123aaa 45678</MndtId>` beschreiben unterschiedliche Mandate.

Übersicht

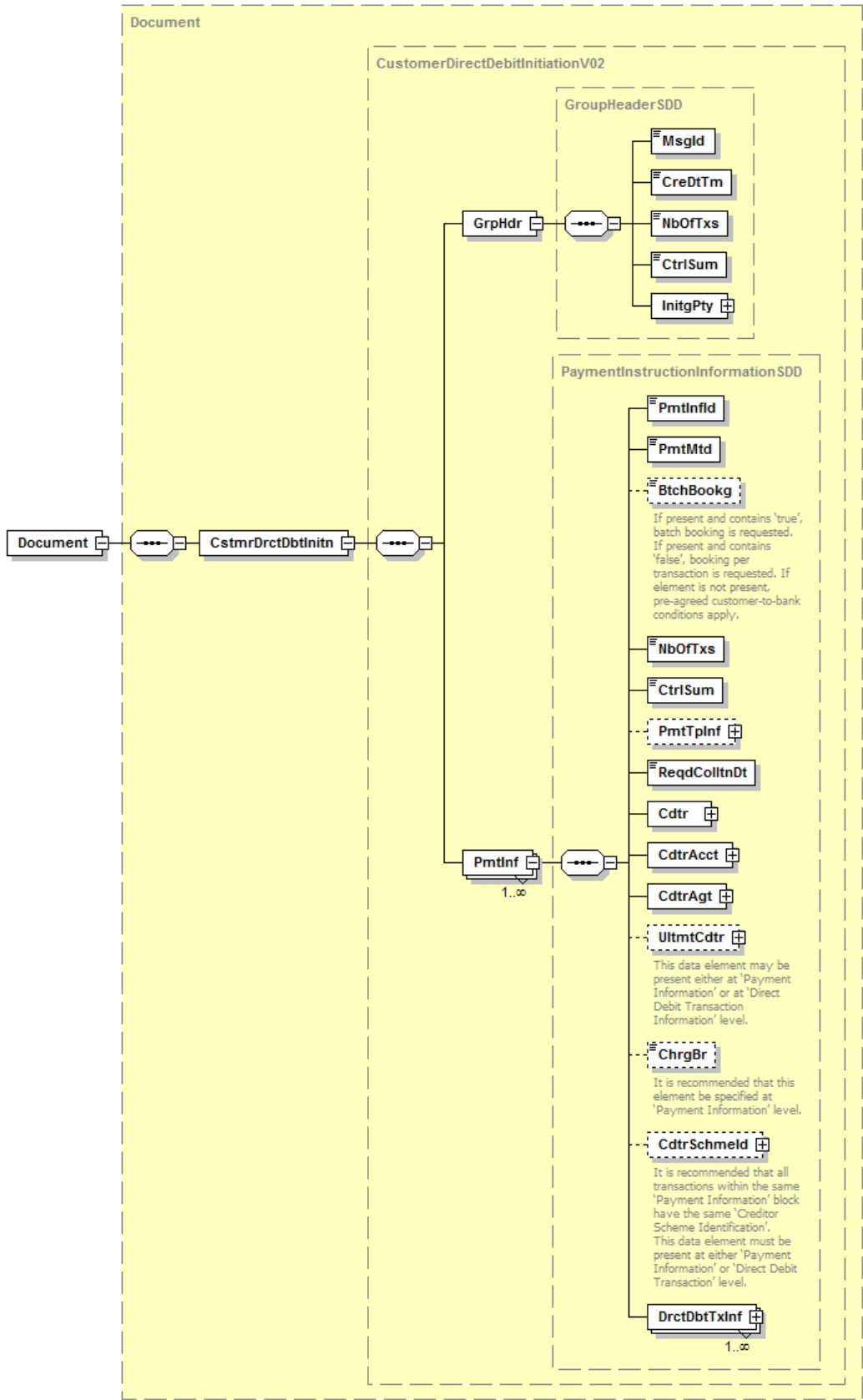


Abbildung 18: Übersicht pain.008.001.02

DFÜ – Abkommen

Anlage 3: Spezifikation der Datenformate

2.2.2.1 Document

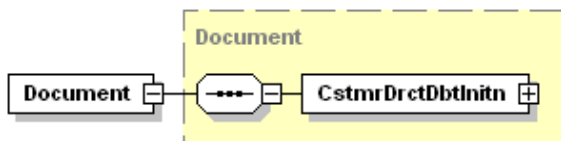


Abbildung 19: pain.008.001.02, Document

Definition

ISO 20022 XML-Nachricht: SEPA-Lastschrifteinzugsauftrag. Dies ist das Wurzelement einer Nachricht pain.008.001.02.

XML-Tag

<Document>

Kardinalität

[1..1]

Regeln

Name	XML-Tag	Kardinalität	Definition	Typ	EPC-/DK-Regeln
DirectDebit-Initiation	<CstmrDrctDbtInitn>	[1..1]	siehe 2.2.2.2		

Beispiel

```
<?xml version="1.0" encoding="UTF-8"?>
<Document xmlns="urn:iso:std:iso:20022:tech:xsd:pain.008.001.02"
xmlns:xsi="http://www.w3.org/2001/XMLSchema-instance"
xsi:schemaLocation="urn:iso:std:iso:20022:tech:xsd:pain.008.001.02
pain.008.001.02.xsd">
  <CstmrDrctDbtInitn>
    <GrpHdr>
      <MsgId>Message-ID</MsgId>
      <CreDtTm>2010-11-21T09:30:47.000Z</CreDtTm>
      <NbOfTxes>2</NbOfTxes>
      <CtrlSum>6655.86</CtrlSum>
      <InitgPty>
        <Nm>Initiator Name</Nm>
      </InitgPty>
    </GrpHdr>
    <PmtInf>
      <PmtInfId>Payment-ID</PmtInfId>
      <PmtMtd>DD</PmtMtd>
      <NbOfTxes>2</NbOfTxes>
      <CtrlSum>6655.86</CtrlSum>
      <PmtTpInf>
        <SvcLvl>
          <Cd>SEPA</Cd>
        </SvcLvl>
        <LclInstrm>
          <Cd>CORE</Cd>
        </LclInstrm>
        <SeqTp>RCUR</SeqTp>
      </PmtTpInf>
      <ReqdColltnDt>2010-12-03</ReqdColltnDt>
```

DFÜ – Abkommen

Anlage 3: Spezifikation der Datenformate

```
<Ctr>
  <Nm>Creditor Name</Nm>
</Ctr>
<CtrAcct>
  <Id>
    <IBAN>DE87200500001234567890</IBAN>
  </Id>
</CtrAcct>
<CtrAgt>
  <FinInstnId>
    <BIC>BANKDEFFXXX</BIC>
  </FinInstnId>
</CtrAgt>
<ChrgBr>SLEV</ChrgBr>
<CtrSchmeId>
  <Id>
    <PrvtId>
      <Othr>
        <Id>DE00ZZZ00099999999</Id>
        <SchmeNm>
          <Prtry>SEPA</Prtry>
        </SchmeNm>
      </Othr>
    </PrvtId>
  </Id>
</CtrSchmeId>
<DrctDbtTxInf>
  <PmtId>
    <EndToEndId>OriginatorID1234</EndToEndId>
  </PmtId>
  <InstdAmt Ccy="EUR">6543.14</InstdAmt>
  <DrctDbtTx>
    <MndtRltdInf>
      <MndtId>Mandate-Id</MndtId>
      <DtOfSgntr>2010-11-20</DtOfSgntr>
      <AmdmntInd>true</AmdmntInd>
      <AmdmntInfDtls>
        <OrgnlCtrSchmeId>
          <Nm>Original Creditor Name</Nm>
          <Id>
            <PrvtId>
              <Othr>
                <Id>AA00ZZZOriginalCreditorID</Id>
                <SchmeNm>
                  <Prtry>SEPA</Prtry>
                </SchmeNm>
              </Othr>
            </PrvtId>
          </Id>
        </OrgnlCtrSchmeId>
      </AmdmntInfDtls>
    </MndtRltdInf>
  </DrctDbtTx>
  <DbtrAgt>
    <FinInstnId>
      <BIC>SPUEDE2UXXX</BIC>
    </FinInstnId>
  </DbtrAgt>
  <Dbtr>
    <Nm>Debtor Name</Nm>
  </Dbtr>
  <DbtrAcct>
    <Id>
      <IBAN>DE21500500009876543210</IBAN>
    </Id>
  </DbtrAcct>
  <UltmtDbtr>
    <Nm>Ultimate Debtor Name</Nm>
  </UltmtDbtr>
  <RmtInf>
    <Ustrd>Unstructured Remittance Information</Ustrd>
  </RmtInf>
</DrctDbtTxInf>
<DrctDbtTxInf>
  <PmtId>
    <EndToEndId>OriginatorID1235</EndToEndId>
  </PmtId>
```

DFÜ – Abkommen

Anlage 3: Spezifikation der Datenformate

```

<InstdAmt Ccy="EUR">112.72</InstdAmt>
<DrctDbtTx>
  <MndtRltdInf>
    <MndtId>OtherMandateId</MndtId>
    <DtOfSgntr>2010-11-20</DtOfSgntr>
    <AmdmntInd>>false</AmdmntInd>
  </MndtRltdInf>
</DrctDbtTx>
<DbtrAgt>
  <FinInstnId>
    <BIC>SPUEDE2UXXX</BIC>
  </FinInstnId>
</DbtrAgt>
<Dbtr>
  <Nm>Other Debtor Name</Nm>
</Dbtr>
<DbtrAcct>
  <Id>
    <IBAN>DE21500500001234567897</IBAN>
  </Id>
</DbtrAcct>
<UltmtDbtr>
  <Nm>Ultimate Debtor Name</Nm>
</UltmtDbtr>
<RmtInf>
  <Ustrd>Unstructured Remittance Information</Ustrd>
</RmtInf>
</DrctDbtTxInf>
</PmtInf>
</CstmrDrctDbtInitn>
</Document>

```

2.2.2.2 Customer Direct Debit Initiation

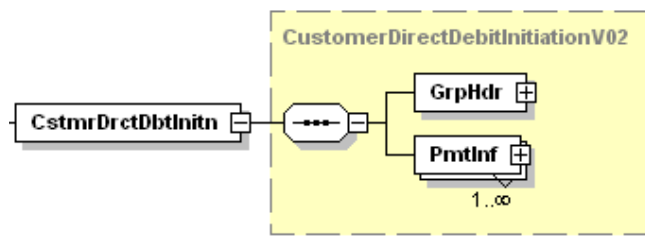


Abbildung 20: pain.008.001.02, Customer Direct Debit Initiation

Definition

Kunden-SEPA-Lastschriftinzugsauftrag

XML-Tag

<CstmrDrctDbtInitn>

Kardinalität

[1..1]

Regeln

Name	XML-Tag	Kardinalität	Definition	Typ	EPC-/DK-Regeln
GroupHeader	<GrpHdr>	[1..1]	siehe 2.2.2.3		
PaymentInformation	<PmtInf>	[1..n]	siehe 2.2.2.5		

2.2.2.3 Group Header

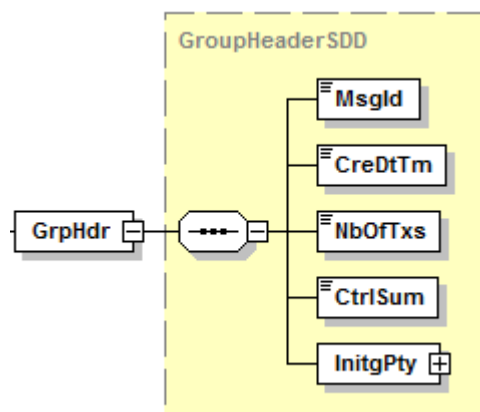


Abbildung 21: pain.008.001.02, Group Header

Definition

Kenndaten, die für alle Transaktionen innerhalb der SEPA-Nachricht gelten

XML-Tag

<GrpHdr>

Kardinalität

[1..1]

Regeln

Name	XML-Tag	Kardinalität	Definition	Typ	EPC-/DK-Regeln
Messagelidentifikation	<MsgId>	[1..1]	Punkt-zu-Punkt-Referenz der anweisenden Partei für die folgende Partei in der Nachrichten-Kette, um die Nachricht (Datei) eindeutig zu identifizieren	RestrictedIdentificationSEPA1	Die <MsgID> in Kombination mit der Kunden-ID oder der Auftraggeber-IBAN kann als Kriterium für die Verhinderung einer Doppelverarbeitung bei versehentlich doppelt eingereichten Dateien dienen und muss somit für jede neue pain-Nachricht einen neuen Wert enthalten.

Name	XML-Tag	Kardinalität	Definition	Typ	EPC-/DK-Regeln
CreationDateTime	<CreDtTm>	[1..1]	Datum und Zeit, wann die ZV-Nachricht durch die anweisende Partei erzeugt wurde	ISODateTime	
NumberOfTransactions	<NbOfTxs>	[1..1]	Anzahl der einzelnen Transaktionen innerhalb der gesamten Nachricht	Max15NumericText	
ControlSum	<CtrlSum>	[1..1]	Summe der Beträge aller Einzeltransaktionen in der gesamten Nachricht	DecimalNumber	Es sind maximal zwei Nachkommastellen zulässig.
InitiatingParty	<InitgPty>	[1..1]	siehe 2.2.2.4		Belegung auch abweichend von Creditor zugelassen. Empfehlung: Nur das Sub-Feld Name sollte verwendet werden.

Beispiel

```

<GrpHdr>
  <MsgId>Message-ID</MsgId>
  <CreDtTm>2010-11-21T09:30:47.000Z</CreDtTm>
  <NbOfTxs>2</NbOfTxs>
  <CtrlSum>6655.86</CtrlSum>
  <InitgPty>
    <Nm>Initiator Name</Nm>
  </InitgPty>
</GrpHdr>

```

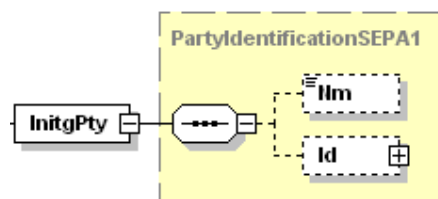
2.2.2.4 Initiating Party

Abbildung 22: pain.008.001.02, Initiating Party

Definition

Partei, welche die Zahlung anweist, d. h. der Zahlungsempfänger oder eine Partei, welche im Auftrag des Zahlungsempfängers handelt

XML-Tag

<InitgPty>

DFÜ – Abkommen

Anlage 3: Spezifikation der Datenformate

Kardinalität

[1..1]

Regeln

Name	XML-Tag	Kardinalität	Definition	Typ	EPC-/DK-Regeln
Name	<Nm>	[0..1]	Name	Max70Text	Name ist begrenzt auf 70 Zeichen.
Identification	<Id>	[0..1]	siehe 2.2.1.5		Es wird empfohlen, diese Feldgruppe nicht zu belegen.

Beispiel

```
<InitgPty>  
  <Nm>Initiator Name</Nm>  
</InitgPty>
```

2.2.2.5 Payment Information

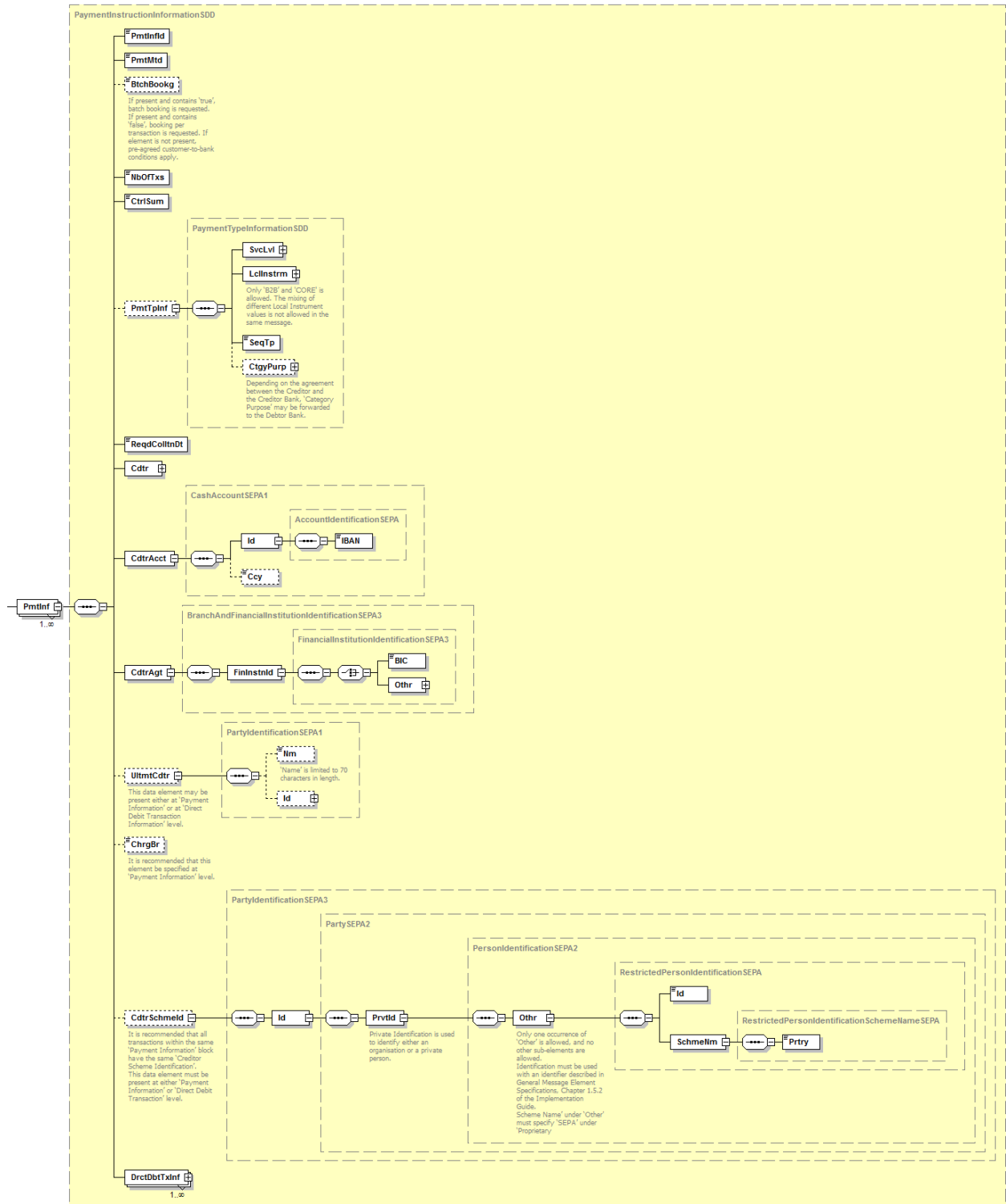


Abbildung 23: pain.008.001.02, Payment Information

Definition

Satz von Angaben, z. B. Einreicherkonto, Fälligkeitsdatum, welcher für alle Einzeltransaktionen gilt. Die Payment Information entspricht einem logischen Sammler innerhalb einer physischen Datei.

DFÜ – Abkommen

Anlage 3: Spezifikation der Datenformate

XML-Tag

<PmtInf>

Kardinalität

[1..n]

Regeln

Name	XML-Tag	Kardinalität	Definition	Typ	EPC-/DK-Regeln
PaymentInformationIdentification	<PmtInfId>	[1..1]	Referenz zur eindeutigen Identifizierung des folgenden Sammlers	RestrictedIdentificationSEPA1	
PaymentMethod	<PmtMtd>	[1..1]	Zahlungsinstrument, hier Lastschrift	PaymentMethodCode	Enthält die Konstante DD
BatchBooking	<BtchBookg>	[0..1]	Indikator, der aus sagt, ob es sich um eine Sammelbuchung (<i>true</i>) oder eine Einzelbuchung handelt (<i>false</i>)	BatchBookingIndicator	Nur wenn eine entsprechende Vereinbarung für Einzelbuchungen mit dem Kunden vorliegt, wird im Falle von Belegung mit <i>false</i> , jede Transaktion einzeln auf dem Kontoauszug des Zahlungsempfängers dargestellt. Andernfalls immer Sammelbuchung (Default/pre-agreed: <i>true</i>).
NumberOfTransactions	<NbOfTxs>	[1..1]	Anzahl der einzelnen Transaktionen innerhalb des Payment Information Blocks	Max15NumericText	
ControlSum	<CtrlSum>	[1..1]	Summe der Beträge aller Einzeltransaktionen innerhalb des Payment Information Blocks	DecimalNumber	Es sind maximal zwei Nachkommastellen zulässig.
PaymentTypeInformation	<PmtTpInf>	[0..1]	Transaktionstyp	PaymentTypeInformationSDD	Diese Elementgruppe ist entweder hier oder auf Transaktionsebene zu belegen.

Name	XML-Tag	Kardinalität	Definition	Typ	EPC-/DK-Regeln
ServiceLevel	<SvcLvl>	[1..1]	Vereinbarung oder Regel, nach der die Transaktion verarbeitet werden sollte	Service-LevelSEPA	
Code	<Cd>	[1..1]	Code einer vorvereinbarten Serviceleistung zwischen den Parteien	ExternalServiceLevel1Code	Einzigster zugelassener Wert aus der externen ISO20022-Codeliste ist für SEPA-Zahlungen SEPA.
LocalInstrument	<LclInstrm>	[1..1]	Lastschriftart	Local-Instrument SEPA	Eine Mischung von SEPA-Basislastschriften und SEPA-Firmenlastschriften innerhalb einer pain.008-Nachricht ist nicht zulässig.
Code	<Cd>	[1..1]	In kodierter Form	ExternalLocalInstrument1Code	Nur CORE für SEPA-Basislastschrift und B2B für SEPA-Firmenlastschrift sind zulässig.
SequenceType	<SeqTp>	[1..1]	Der SequenceType gibt an, ob es sich um eine Erst-, Folge-, Einmal- oder letztmalige Lastschrift handelt.	SequenceType1Code	Zulässige Werte: FRST, RCUR, OOFF, FNAL Eine Erstlastschrift kann auch mit RCUR gekennzeichnet werden. Hinweis: Gemäß EPC IG sind im Fall einer Mandatsänderung (SMNDA) alle 4 Codes ohne Einschränkung verwendbar. (Der Code OOFF ist allerdings nicht praxisrelevant, da bei Einmallylastschriften Mandatsänderungen nicht vorkommen sollten.)

DFÜ – Abkommen

Anlage 3: Spezifikation der Datenformate

Name	XML-Tag	Kardinalität	Definition	Typ	EPC-/DK-Regeln
CategoryPurpose	<CtgyPurp>	[0..1]	Art der Zahlung	CategoryPurposeSEPA	
Code	<Cd>	[1..1]	Art der Zahlung in kodierter Form	ExternalCategoryPurpose1Code	Nur die Codes der externen ISO 20022-Codeliste sind zulässig. Hinweise dazu in Kapitel 2.3. Hinweis: Diese Codes werden nicht im Kontoauszug dargestellt.
RequestedCollectionDate	<ReqdColltnDt>	[1..1]	Fälligkeitsdatum der Lastschrift (Datum der Belastung auf dem Konto des Bezogenen)	ISODate	Vom Kunden gewünschter Fälligkeitstermin. Fällt der angegebene Termin auf keinen TARGET-Geschäftstag, so ist die Bank berechtigt, den folgenden TARGET-Geschäftstag als Fälligkeitstag anzugeben. Geht der Datensatz erst nach der von der Bank angegebenen Cut-Off-Zeit ein, so gilt der Auftrag erst am folgenden Geschäftstag als zugegangen. Banken sind nicht verpflichtet, Auftragsdaten zu verarbeiten, die mehr als 15 Kalendertage VOR dem Fälligkeitsdatum eingeliefert wurden.
Creditor	<Cdtr>	[1..1]	siehe 2.2.2.6		
CreditorAccount	<CdtrAcct>	[1..1]	Konto des Zahlungsempfängers	CashAccountSEPA1	
Identification	<Id>	[1..1]	Identifikation des Kontos	AccountIdentificationSEPA	

Name	XML-Tag	Kardinalität	Definition	Typ	EPC-/DK-Regeln
IBAN	<IBAN>	[1..1]	International Bank Account Number (IBAN)	IBAN2007Identifier	Ist mit einer gültigen IBAN (International Bank Account Number) zu belegen. Diese kann maximal 34 Stellen lang sein.
Currency	<Ccy>	[0..1]	Währung des Kontos	ActiveOrHistoricCurrencyCode	
CreditorAgent	<CdtrAgt>	[1..1]	Kreditinstitut des Zahlungsempfängers	BranchAndFinancialInstitutionIdentificationSEPA3	
FinancialInstitutionIdentification	<FinInstnId>	[1..1]	eindeutige Identifikation eines Kreditinstituts	FinancialInstitutionIdentificationSEPA3	
BIC	<BIC>	[1..1]	Business Identifier Code (SWIFT-Code)	BICIdentifier	Falls dieses Feld genutzt wird, ist es mit einem gültigen BIC zu belegen. Dieser kann 8 oder 11 Stellen lang sein.
OtherIdentification	<Othr>	[1..1]	Andere Identifikation des Kreditinstitutes	OthrIdentification	
Identification	<Id>	[1..1]	Identifikation	OthrIdentificationCode	Falls das BIC-Feld nicht genutzt wird, ist hier die Konstante NOTPROVIDED anzugeben.
UltimateCreditor	<UltmtCdtr>	[0..1]	Abweichender Zahlungsempfänger. Hat rein informativem Charakter.	PartyIdentificationSEPA1	Dieses Element darf nur entweder auf Sammler- oder Einzeltransaktionsebene belegt sein.
Name	<Nm>	[0..1]	Name	Max70Text	Name ist begrenzt auf 70 Zeichen.
Identification	<Id>	[0..1]	siehe 2.2.1.5		Es wird empfohlen, diese Feldgruppe nicht zu belegen.

DFÜ – Abkommen

Anlage 3: Spezifikation der Datenformate

Name	XML-Tag	Kardinalität	Definition	Typ	EPC-/DK-Regeln
ChargeBearer	<ChrgBr>	[0..1]	Entgeltverrechnung; Über Codes identifizierbare festgelegte Regeln zur Entgeltverrechnung, die Anwendung finden sollen.	ChargeBearerType-SEPACode	Es wird empfohlen, <ChrgBr> hier und nicht auf Einzeltransaktionsebene zu belegen. Zudem ist eine Belegung auf beiden Ebenen gleichzeitig nicht zulässig. Falls belegt, enthält es die Konstante SLEV.
CreditorScheme-Identification	<CdtrSchmeld>	[0..1]	Identifikation des Zahlungsempfängers	PartyIdentificationSEPA3	Muss entweder auf der Ebene „Payment Instruction Information“ oder „Direct Debit Transaction“ belegt werden. Ist mit dem Creditor-Identifizierer (CI) zu belegen. Es wird empfohlen, dass der CI innerhalb eines Sammlers immer gleich ist.
Identification	<Id>	[1..1]	Eindeutiges Identifizierungsmerkmal einer Organisation oder Person	PartySEPA2	
PrivateIdentification	<PrvtId>	[1..1]	Einheitliche und eindeutige Kennung für eine Person	PersonIdentificationSEPA2	
OtherIdentification	<Othr>	[1..1]	Angegebene Personen-Identifikation, die keinem definierten Identifizierungsmittel entspricht	RestrictedPersonIdentificationSEPA	
Identification	<Id>	[1..1]	Eindeutiges Identifizierungsmerkmal des Gläubigers	RestrictedPersonIdentifierSEPA	
SchemeName	<SchmeNm>	[1..1]	Name des Identifikationsschemas	RestrictedPersonIdentificationSchemeNameSEPA	
Proprietary	<Prtry>	[1..1]	Name des Identifikationsschemas in freiem Text	IdentificationSchemeNameSEPA	Stets mit SEPA zu belegen

DFÜ – Abkommen

Anlage 3: Spezifikation der Datenformate

Name	XML-Tag	Kardinalität	Definition	Typ	EPC-/DK-Regeln
DirectDebitTransactionInformation	<DrctDbtTxInf>	[1..n]	siehe 2.2.2.7		Siehe Anmerkung in Kapitel 2.1.

Beispiel

```

<PmtInf>
  <PmtInfId>Payment-ID</PmtInfId>
  <PmtMtd>DD</PmtMtd>
  <NbOfTxes>2</NbOfTxes>
  <CtrlSum>6655.86</CtrlSum>
  <PmtTpInf>
    <SvcLvl>
      <Cd>SEPA</Cd>
    </SvcLvl>
    <LclInstrm>
      <Cd>CORE</Cd>
    </LclInstrm>
    <SeqTp>RCUR</SeqTp>
  </PmtTpInf>
  <ReqdColltnDt>2010-12-03</ReqdColltnDt>
  <Cdtr>
    <Nm>Creditor Name</Nm>
  </Cdtr>
  <CdtrAcct>
    <Id>
      <IBAN>DE87200500001234567890</IBAN>
    </Id>
  </CdtrAcct>
  <CdtrAgt>
    <FinInstnId>
      <BIC>BANKDEFFXXX</BIC>
    </FinInstnId>
  </CdtrAgt>
  <ChrgBr>SLEV</ChrgBr>
  <CdtrSchmeId>
    <Id>
      <PrvtId>
        <Othr>
          <Id>DE00ZZZ00099999999</Id>
          <SchmeNm>
            <Prtry>SEPA</Prtry>
          </SchmeNm>
        </Othr>
      </PrvtId>
    </Id>
  </CdtrSchmeId>
  <DrctDbtTxInf>
    <PmtId>
      <EndToEndId>OriginatorID1234</EndToEndId>
    </PmtId>
    <InstdAmt Ccy="EUR">6543.14</InstdAmt>
    <DrctDbtTx>
      <MndtRltdInf>
        <MndtId>Mandate-Id</MndtId>
        <DtOfSgntr>2010-11-20</DtOfSgntr>
        <AmdmntInd>true</AmdmntInd>
        <AmdmntInfDtls>
          <OrgnlCdtrSchmeId>
            <Nm>Original Creditor Name</Nm>
            <Id>
              <PrvtId>
                <Othr>
                  <Id>AA00ZZZOriginalCreditorID</Id>
                  <SchmeNm>
                    <Prtry>SEPA</Prtry>
                  </SchmeNm>
                </Othr>
              </PrvtId>
            </Id>
          </OrgnlCdtrSchmeId>
        </AmdmntInfDtls>
      </MndtRltdInf>
    </DrctDbtTx>
  </PmtId>
  </CdtrSchmeId>
</DrctDbtTxInf>

```

DFÜ – Abkommen

Anlage 3: Spezifikation der Datenformate

```
</MndtRltdInf>
</DrctDbtTx>
<DbtrAgt>
  <FinInstnId>
    <BIC>SPUEDE2UXXX</BIC>
  </FinInstnId>
</DbtrAgt>
<Dbtr>
  <Nm>Debtor Name</Nm>
</Dbtr>
<DbtrAcct>
  <Id>
    <IBAN>DE21500500009876543210</IBAN>
  </Id>
</DbtrAcct>
<UltmtDbtr>
  <Nm>Ultimate Debtor Name</Nm>
</UltmtDbtr>
<RmtInf>
  <Ustrd>Unstructured Remittance Information</Ustrd>
</RmtInf>
</DrctDbtTxInf>
<DrctDbtTxInf>
  <PmtId>
    <EndToEndId>OriginatorID1235</EndToEndId>
  </PmtId>
  <InstdAmt Ccy="EUR">112.72</InstdAmt>
  <DrctDbtTx>
    <MndtRltdInf>
      <MndtId>OtherMandateId</MndtId>
      <DtOfSgntr>2010-11-20</DtOfSgntr>
      <AmdmntInd>>false</AmdmntInd>
    </MndtRltdInf>
  </DrctDbtTx>
  <DbtrAgt>
    <FinInstnId>
      <BIC>SPUEDE2UXXX</BIC>
    </FinInstnId>
  </DbtrAgt>
  <Dbtr>
    <Nm>Other Debtor Name</Nm>
  </Dbtr>
  <DbtrAcct>
    <Id>
      <IBAN>DE21500500001234567897</IBAN>
    </Id>
  </DbtrAcct>
  <UltmtDbtr>
    <Nm>Ultimate Debtor Name</Nm>
  </UltmtDbtr>
  <RmtInf>
    <Ustrd>Unstructured Remittance Information</Ustrd>
  </RmtInf>
</DrctDbtTxInf>
</PmtInf>
```

2.2.2.6 Creditor

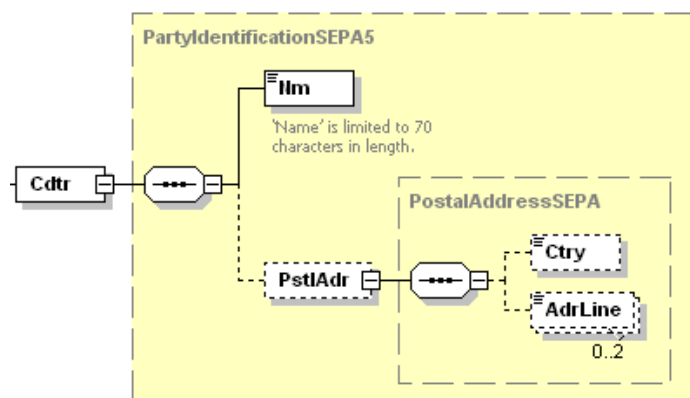


Abbildung 24: pain.008.001.02, Creditor

Definition

Zahlungsempfänger

XML-Tag

<Cdtr>

Kardinalität

[1..1]

Regeln

Name	XML-Tag	Kardinalität	Definition	Typ	EPC-/DK-Regeln
Name	<Nm>	[1..1]	Name	Max70Text	Name ist begrenzt auf 70 Zeichen.
PostalAddress	<PstAdr>	[0..1]	Anschrift	PostalAddressSEPA	Es wird empfohlen, diese Feldgruppe nicht zu belegen.
Country	<Ctry>	[0..1]	Land	CountryCode	Ländercode (nach ISO 3166) bestehend aus 2 Großbuchstaben, z. B. DE für Deutschland
AddressLine	<AdrLine>	[0..2]	Adresszeile	Max70Text	-

Beispiel

```
<Cdtr>
  <Nm>Creditor Name</Nm>
</Cdtr>
```


2.2.2.7 Direct Debit Transaction Information

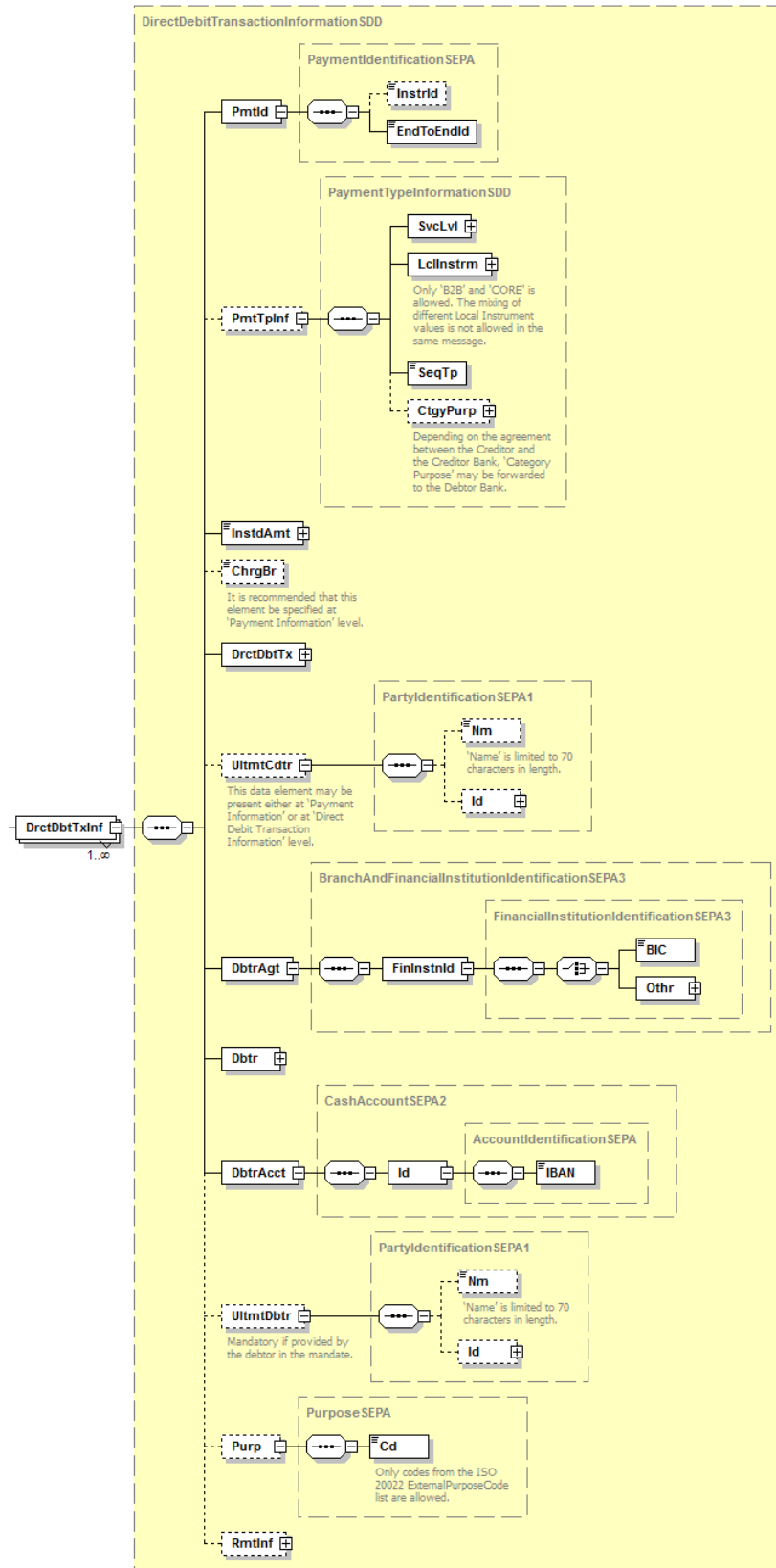


Abbildung 25: pain.008.001.02, Direct Debit Transaction Information

DFÜ – Abkommen

Anlage 3: Spezifikation der Datenformate

Definition

Einzeltransaktion

XML-Tag

<DrctDbtTxInf>

Kardinalität

[1..n]

Regeln

Name	XML-Tag	Kardinalität	Definition	Typ	EPC-/DK-Regeln
PaymentIdentification	<PmtId>	[1..1]	Referenzierung einer einzelnen Transaktion	Payment-IdentificationSEPA	
InstructionIdentification	<InstrId>	[0..1]	eindeutige Referenz des Lastschrifteinreichers an sein Kreditinstitut (Punkt-zu-Punkt-Referenz)	RestrictedIdentificationSEPA1	Feld sollte nur bei Einschaltung eines technischen Dienstleisters durch diesen mit der eigenen Referenz belegt werden.
EndToEndIdentification	<EndToEndId>	[1..1]	eindeutige Referenz des Lastschrifteinreichers Diese Referenz wird unverändert durch die gesamte Kette bis zum Zahler (Zahlungspflichtigen) geleitet (Ende-zu-Ende-Referenz)	RestrictedIdentificationSEPA1	Es wird empfohlen, jede Lastschrift mit einer eindeutigen Referenz zu belegen. Wird keine Referenz verwendet, muss der Wert NOTPROVIDED eingestellt werden.

Name	XML-Tag	Kardinalität	Definition	Typ	EPC-/DK-Regeln
PaymentTypeInformation	<PmtTpInf>	[0..1]	Transaktionstyp	PaymentTypeInformationSDD	Diese Elementgruppe ist entweder hier oder auf Payment Information Ebene (Sammler) zu belegen. Bei Verwendung dieser Elementgruppe auf Transaktionsebene können Erst-, Folge-, Einmal- und letztmalige Lastschriften in einem Sammler zusammengefasst werden.
ServiceLevel	<SvcLvl>	[1..1]	Vereinbarung oder Regel, nach der die Transaktion verarbeitet werden sollte	ServiceLevelSEPA	
Code	<Cd>	[1..1]	Code einer vorvereinbarten Serviceleistung zwischen den Parteien	ExternalServiceLevel1Code	Einziger zugelassener Wert aus der externen ISO20022-Codeliste ist für SEPA-Zahlungen SEPA.
LocalInstrument	<LclInstrm>	[1..1]	Lastschriftart	LocalInstrumentSEPA	Eine Mischung von SEPA-Basislastschriften und SEPA-Firmenlastschriften innerhalb einer pain.008-Nachricht ist nicht zulässig.
Code	<Cd>	[1..1]	In kodierter Form	ExternalLocalInstrument1Code	Nur CORE für SEPA-Basislastschrift und B2B für SEPA-Firmenlastschrift sind zulässig.

Name	XML-Tag	Kardinalität	Definition	Typ	EPC-/DK-Regeln
SequenceType	<SeqTp>	[1..1]	Der SequenceType gibt an, ob es sich um eine Erst-, Folge-, Einmal- oder letztmalige Lastschrift handelt.	SequenceType1Code	Zulässige Werte: FRST, RCUR, OOFF, FNAL Eine Erstlastschrift kann auch mit RCUR gekennzeichnet werden. Hinweis: Gemäß EPC IG sind im Fall einer Mandatsänderung (SMNDA) alle 4 Codes ohne Einschränkung verwendbar. (Der Code OOFF ist allerdings nicht praxisrelevant, da bei Einmallschriften Mandatsänderungen nicht vorkommen sollten.)
CategoryPurpose	<CtgyPurp>	[0..1]	Art der Zahlung	CategoryPurposeSEPA	
Code	<Cd>	[1..1]	Art der Zahlung in kodierter Form	ExternalCategoryPurpose1Code	Nur die Codes der externen ISO 20022-Codeliste sind zulässig. Hinweise dazu in Kapitel 2.3. Hinweis: Diese Codes werden nicht im Kontoauszug dargestellt.
InstructedAmount	<InstdAmt>	[1..1]	beauftragter Betrag	ActiveOrHistoricCurrencyAndAmountSEPA	Das Dezimaltrennzeichen ist ein Punkt.

DFÜ – Abkommen

Anlage 3: Spezifikation der Datenformate

Name	XML-Tag	Kardinalität	Definition	Typ	EPC-/DK-Regeln
ChargeBearer	<ChrgBr>	[0..1]	Entgeltverrechnung; Über Codes identifizierbare festgelegte Regeln zur Entgeltverrechnung, die Anwendung finden sollen.	ChargeBearerTypeSE PACode	Es wird empfohlen, <ChrgBr> nicht hier, sondern auf Sammlerebene zu belegen. Zudem ist eine Belegung auf beiden Ebenen gleichzeitig nicht zulässig. Falls belegt, enthält es die Konstante SLEV.
DirectDebitTransaction	<DrctDbtTx>	[1..1]	siehe 2.2.2.8		
UltimateCreditor	<UltmtCdr>	[0..1]	Abweichender Zahlungsempfänger. Hat rein informativ Charakter.	PartyIdentificationSEP A1	Dieses Element darf nur entweder auf Sammler- oder Einzeltransaktionsebene belegt sein.
Name	<Nm>	[0..1]	Name	Max70Text	Name ist begrenzt auf 70 Zeichen.
Identification	<Id>	[0..1]	siehe 2.2.1.5		Es wird empfohlen, diese Feldgruppe nicht zu belegen.
DebtorAgent	<DbtrAgt>	[1..1]	Kreditinstitut des Zahlers (Zahlungspflichtigen)	BranchAndFinancialInstitutionIdentificationSEPA3	
FinancialInstitutionIdentification	<FinInstnId>	[1..1]	eindeutige Identifikation eines Kreditinstituts	FinancialInstitutionIdentificationSEPA3	
BIC	<BIC>	[1..1]	Business Identifier Code (SWIFT-Code)	BICIdentifier	Diese Angabe ist weiterhin erforderlich bei Zahlungen außerhalb EU/EWR. Der BIC kann 8 oder 11 Stellen lang sein.
OtherIdentification	<Othr>	[1..1]	Andere Identifikation des Kreditinstitutes	OthrIdentification	

DFÜ – Abkommen

Anlage 3: Spezifikation der Datenformate

Name	XML-Tag	Kardinalität	Definition	Typ	EPC-/DK-Regeln
Identification	<Id>	[1..1]	Identifikation	OthrIdentificationCode	Falls das BIC-Feld nicht genutzt wird, ist hier die Konstante NOTPROVIDED anzugeben.
Debtor	<Dbtr>	[1..1]	siehe 2.2.2.10		
DebtorAccount	<DbtrAcct>	[1..1]	Konto des Zahlers (Zahlungspflichtigen)	Cash-Account-SEPA2	IBAN des Zahlers (Zahlungspflichtigen)
Identification	<Id>	[1..1]	Identifikation des Kontos	AccountIdentificationSEPA	
IBAN	<IBAN>	[1..1]	International Bank Account Number (IBAN)	IBAN2007Identifier	Ist mit einer gültigen IBAN (International Bank Account Number) zu belegen. Diese kann maximal 34 Stellen lang sein.
UltimateDebtor	<UltmtDbtr>	[0..1]	Zahler (Zahlungspflichtiger) sofern abweichend vom Kontoinhaber, z. B. Kind des Kontoinhabers. Hat rein informativ Charakter.	PartyIdentificationSEPA1	Ist mit dem Namen des vom Kontoinhaber abweichenden Zahlers zu belegen, sofern ein solcher im Lastschriftmandat angegeben wurde.
Name	<Nm>	[0..1]	Name des Zahlers (Zahlungspflichtigen)	Max70Text	Name ist begrenzt auf 70 Zeichen.
Identification	<Id>	[0..1]	siehe 2.2.1.5		Es wird empfohlen, diese Feldgruppe nicht zu belegen.
Purpose	<Purp>	[0..1]	Art der Zahlung	PurposeSEPA	

Name	XML-Tag	Kardinalität	Definition	Typ	EPC-/DK-Regeln
Code	<Cd>	[1..1]	In kodierter Form	ExternalPurpose1Code	Nur die Codes der externen ISO 20022-Code-Liste sind zulässig. Hinweise dazu in Kapitel 2.3.2. Im Kontoauszug im Format MT940/942 wird nur der Code CGDD (Card Generated Direct Debit) über einen speziellen GVC (GVC 107) dargestellt; siehe entsprechende Fußnote zu diesem GVC in Kapitel 8.2.6.
RemittanceInformation	<RmtInf>	[0..1]	siehe 2.2.2.11		Verwendungszweck, den der Zahlungsempfänger dem Zahler (Zahlungspflichtigen) zur Verfügung stellt.

Beispiel

```

<DrctDbtTxInf>
  <PmtId>
    <EndToEndId>OriginatorID1234</EndToEndId>
  </PmtId>
  <InstdAmt Ccy="EUR">6543.14</InstdAmt>
  <DrctDbtTx>
    <MndtRltdInf>
      <MndtId>Mandate-Id</MndtId>
      <DtOfSgntr>2010-11-20</DtOfSgntr>
      <AmdmntInd>true</AmdmntInd>
      <AmdmntInfDtls>
        <OrgnlCdtrSchmeId>
          <Nm>Original Creditor Name</Nm>
          <Id>
            <PrvtId>
              <Othr>
                <Id>AA00ZZZOriginal Creditor ID</Id>
                <SchmeNm>
                  <Prtry>SEPA</Prtry>
                </SchmeNm>
              </Othr>
            </PrvtId>
          </Id>
        </OrgnlCdtrSchmeId>
      </AmdmntInfDtls>
    </MndtRltdInf>
  </DrctDbtTx>
  <DbtrAgt>
    <FinInstnId>
      <BIC>SPUEDE2UXXX</BIC>
    </FinInstnId>
  </DbtrAgt>

```

DFÜ – Abkommen

Anlage 3: Spezifikation der Datenformate

```

<Dbtr>
  <Nm>Debtor Name</Nm>
</Dbtr>
<DbtrAcct>
  <Id>
    <IBAN>DE21500500009876543210</IBAN>
  </Id>
</DbtrAcct>
<UltmtDbtr>
  <Nm>Ultimate Debtor Name</Nm>
</UltmtDbtr>
<RmtInf>
  <Ustrd>Unstructured Remittance Information</Ustrd>
</RmtInf>
</DrctDbtTxInf>

```

2.2.2.8 Direct Debit Transaction

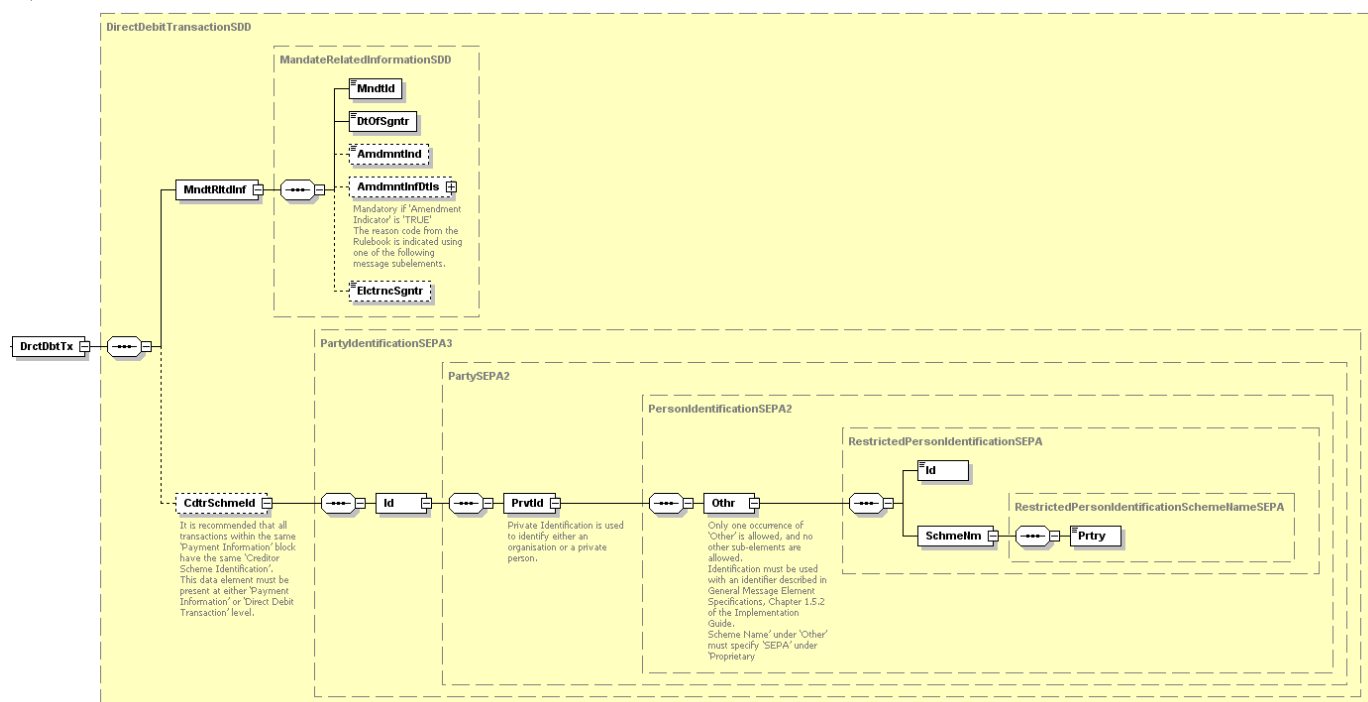


Abbildung 26: pain.008.001.02, Direct Debit Transaction

Definition

Angaben zum Lastschriftmandat

XML-Tag

<DrctDbtTx>

Kardinalität

[1..1]

DFÜ – Abkommen

Anlage 3: Spezifikation der Datenformate

Regeln

Name	XML-Tag	Kardinalität	Definition	Typ	EPC-/DK-Regeln
MandateRelatedInformation	<MndtRltdlnf>	[1..1]	mandatsbezogene Informationen	MandateRelatedInformationSDD	
Mandate-Identification	<MndtId>	[1..1]	eindeutige Mandatsreferenz	Restricted-IdentificationSEPA1	
DateOfSignature	<DtOfSgntr>	[1..1]	Datum, zu dem das Mandat unterschrieben wurde	ISODate	
AmendmentIndicator	<AmdmntInd>	[0..1]	Kennzeichnet, ob das Mandat verändert wurde	TrueFalseIndicator; Wertebereich: true, false	Defaultwert: false
AmendmentInformationDetails	<Amdmntlnfdtls>	[0..1]	siehe 2.2.2.9		Pflichtfeld, falls AmendmentIndicator=true
ElectronicSignature	<ElctrcSgntr>	[0..1]	Platzhalter für elektronisches Mandat (e-mandate)	Max1025Text	Darf im Fall von Papier-basierten Mandaten nicht verwendet werden.
CreditorSchemeIdentification	<CdtrSchmld>	[0..1]	Identifikation des Zahlungsempfängers	PartyIdentificationSEPA3	Muss entweder auf der Ebene „Payment Instruction Information“ oder „Direct Debit Transaction“ belegt werden. Ist mit dem Creditor-Identifier (CI) zu belegen. Es wird empfohlen, dass der CI innerhalb eines Sammlers immer gleich ist.
Identification	<Id>	[1..1]	eindeutiges Identifizierungsmerkmal einer Organisation oder Person	PartySEPA2	
PrivateIdentification	<PrvtId>	[1..1]	Einheitliche und eindeutige Kennung für eine Person	PersonIdentificationSEPA2	
OtherIdentification	<Othr>	[1..1]	angegebene Personen-Identifikation, die keinem definierten Identifizierungsmittel entspricht	RestrictedPersonIdentificationSEPA	

DFÜ – Abkommen

Anlage 3: Spezifikation der Datenformate

Name	XML-Tag	Kardinalität	Definition	Typ	EPC-/DK-Regeln
Identification	<Id>	[1..1]	eindeutiges Identifizierungsmerkmal des Gläubigers	RestrictedPersonIdentifierSEPA	Das Feld ist entsprechend mit einem CI zu belegen (siehe 2.2.2).
SchemaName	<SchmeNm>	[1..1]	Name des Identifikationsschemas	RestrictedPersonIdentificationSchemaNameSEPA	
Proprietary	<Prtry>	[1..1]	Name des Identifikationsschemas in freiem Text	IdentificationSchemaNameSEPA	Stets mit SEPA zu belegen

Beispiel

```

<DrctDbtTx>
  <MndtRltdInf>
    <MndtId>Mandate-Id</MndtId>
    <DtOfSgntr>2010-11-20</DtOfSgntr>
    <AmdmntInd>true</AmdmntInd>
    <AmdmntInfDtls>
      <OrgnlDbtrAcct>
        <Id>
          <Othr>
            <Id>SMNDA</Id>
          </Othr>
        </Id>
      </OrgnlDbtrAcct>
    </AmdmntInfDtls>
  </MndtRltdInf>
  <CdtrSchmeId>
    <Id>
      <PrvtId>
        <Othr>
          <Id>DE00ZZZ00099999999</Id>
          <SchmeNm>
            <Prtry>SEPA</Prtry>
          </SchmeNm>
        </Othr>
      </PrvtId>
    </Id>
  </CdtrSchmeId>
</DrctDbtTx>

```

2.2.2.9 Amendment Information Details

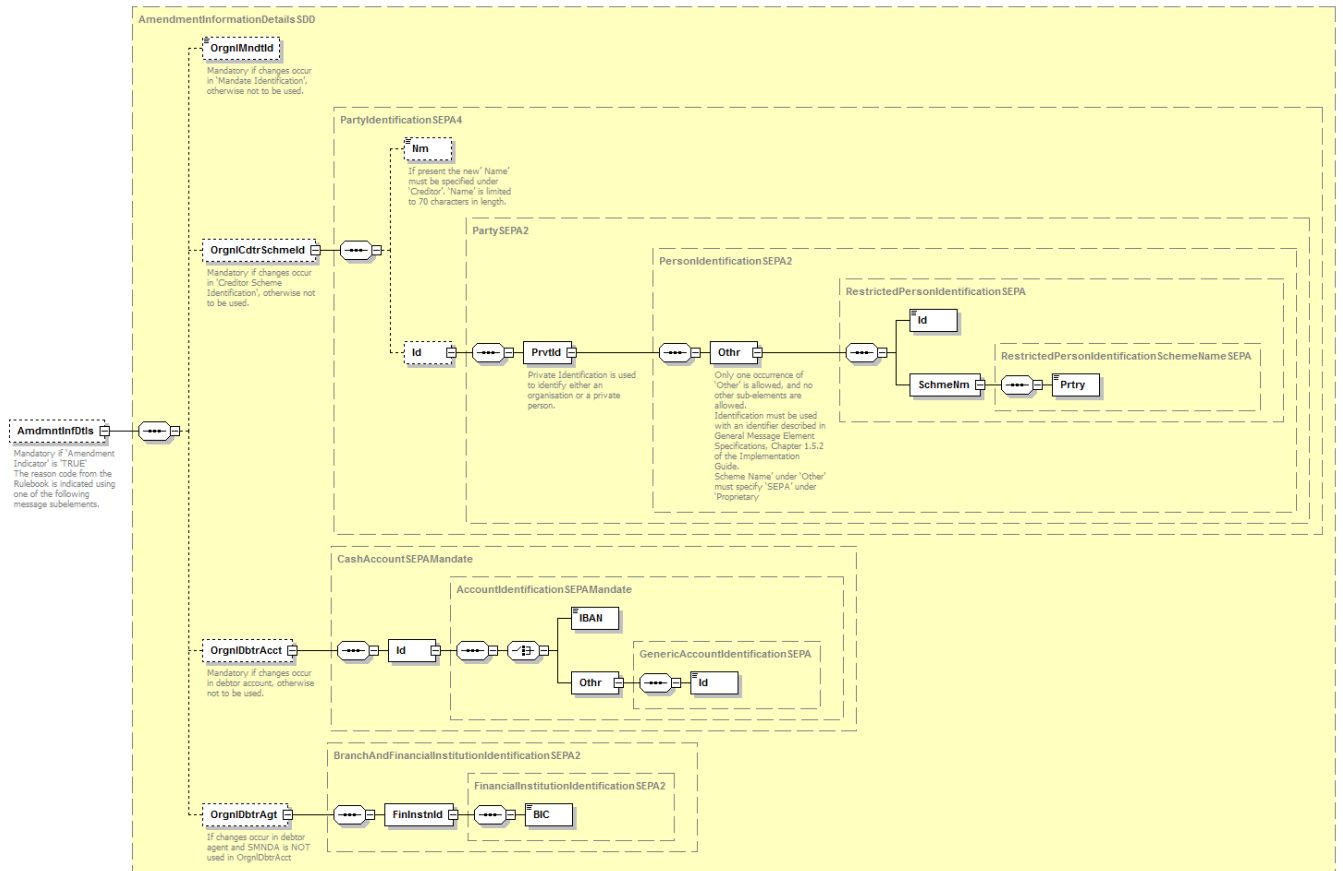


Abbildung 27: pain.008.001.02, Amendment Information Details

Definition

Details der Mandatsänderung

XML-Tag

<AmdmntInfDtls>

Kardinalität

[0..1]

Regeln

Name	XML-Tag	Kardinalität	Definition	Typ	EPC-/DK-Regeln
OriginalMandate identification	<OrgnlMndtId>	[0..1]	eindeutige Referenz des ursprünglichen Mandats	Restricted-IdentificationSEPA1	Pflicht, falls Änderungen in MandateIdentification auftreten, ansonsten nicht verwenden.

DFÜ – Abkommen

Anlage 3: Spezifikation der Datenformate

Name	XML-Tag	Kardinalität	Definition	Typ	EPC-/DK-Regeln
OriginalCreditorSchemeIdentification	<OrgnlCdtrSchmeld>	[0..1]	Bezeichner des ursprünglichen Zahlungsempfängers, der das Mandat ausgegeben hat	Party-IdentificationSEPA4	Pflicht, falls Änderungen beim Einreichernamen oder Creditor Identifier (CI) auftreten, ansonsten nicht verwenden.
Name	<Nm>	[0..1]	Ursprünglicher Name des Zahlungsempfängers	Max70Text	Falls belegt, dann muss der neue Name unter Creditor definiert sein. Name ist begrenzt auf 70 Zeichen.
Identification	<Id>	[0..1]	eindeutiges Identifizierungsmerkmal einer Organisation oder Person	Party-SEPA2	
PrivateIdentification	<PrvtId>	[1..1]	Einheitliche und eindeutige Kennung für eine Person	Person-IdentificationSEPA2	
OtherIdentification	<Othr>	[1..1]	angegebene Personen-Identifikation, die keinem definierten Identifizierungsmittel entspricht	RestrictedPerson-IdentificationSEPA	
Identification	<Id>	[1..1]	Ursprünglicher CI des Zahlungsempfängers	RestrictedPerson-IdentifierSEPA	Das Feld ist entsprechend mit einem CI zu belegen (siehe 2.2.2).
SchemeName	<SchmeNm>	[1..1]	Name des Identifikationsschemas	RestrictedPerson-IdentificationSchemeNameSEPA	
Proprietary	<Prtry>	[1..1]	Name des Identifikationsschemas in freiem Text	IdentificationSchemeNameSEPA	Stets mit SEPA zu belegen
OriginalDebtorAccount	<OrgnlDbtrAcct>	[0..1]	ursprüngliches Konto des Zahlers (Zahlungspflichtigen)	CashAccountSEPAMandate	
Identification	<Id>	[1..1]	Identifikation des Kontos	Account-IdentificationSEPAMandate	

Name	XML-Tag	Kardinalität	Definition	Typ	EPC-/DK-Regeln
IBAN	<IBAN>	[1..1]	International Bank Account Number (IBAN)	IBAN2007-Identifizier	Ist mit einer gültigen IBAN (International Bank Account Number) zu belegen. Angabe nur zulässig im Falle eines Kontowechsels bei gleichbleibender Zahlerbank. Diese kann maximal 34 Stellen lang sein.
Other	<Othr>	[1..1]	Andere Kennzeichnung	Generic Account IdentificationSEPA	
Identification	<Id>	[1..1]	Kennung - Name oder Nummer zur Wiedererkennung einer Einheit (z. B. Kontonummer)	RestrictedSMNDACode	Zulässiger Code: SMNDA (Same Mandate New Debtor Account) zeigt ein verändertes Zahlerkonto im Mandat an.
OriginalDebtorAgent	<OrgnIDbtrAgt>	[0..1]	ursprüngliches Kreditinstitut des Zahlers (Zahlungspflichtigen)	BranchAndFinancialInstitutionIdentificationSEPA2	Diese Gruppe kann im Falle eines veränderten DebtorAgent belegt werden, sofern unter <OriginalDebtorAccount> nicht SMNDA angegeben wurde.
FinancialInstitutionIdentification	<FinInstnId>	[1..1]	Eindeutige Identifikation eines Kreditinstituts/der Änderung beim Kreditinstitut	FinancialInstitutionIdentificationSEPA2	
BIC	<BIC>	[1..1]	Business Identifier Code (SWIFT-Code)	BICIdentifier	Ist mit einem gültigen BIC zu belegen. Der BIC kann 8 oder 11 Stellen lang sein.

DFÜ – Abkommen

Anlage 3: Spezifikation der Datenformate

Beispiel 1 (Änderung der Gläubiger-ID)

```
<DrctDbtTx>
  <MndtRltdInf>
    <MndtId>Mandate-Id</MndtId>
    <DtOfSgntr>2016-11-20</DtOfSgntr>
    <AmdmntInd>true</AmdmntInd>
    <AmdmntInfDtls>
      <OrgnlCdtrSchmeId>
        <Nm>Original Creditor Name</Nm>
        <Id>
          <PrvtId>
            <Othr>
              <Id>AA00OriginalCreditorID</Id>
              <SchmeNm>
                <Prtry>SEPA</Prtry>
              </SchmeNm>
            </Othr>
          </PrvtId>
        </Id>
      </OrgnlCdtrSchmeId>
    </AmdmntInfDtls>
  </MndtRltdInf>
</DrctDbtTx>
```

DFÜ – Abkommen
Anlage 3: Spezifikation der Datenformate

Beispiel 2 (Änderung der Zahlerkontoverbindung)

Es gibt folgende Belegungsoptionen bei einer Änderung der Zahlerkontoverbindung:

Was hat der Debtor dem Creditor mitgeteilt? Was gibt dieser beim ersten Einzug mit den neuen Daten im Amendment-Block mit?	Original Debtor Account	Original Debtor Agent
Debtor hat neue IBAN (IBAN Only) mitgeteilt → Creditor weiß nicht, ob neuer ZDL ⁹ oder nicht	SMNDA	- Leer -
Debtor hat neue IBAN und neuen BIC mitgeteilt, der BIC hat sich verändert → neuer ZDL	Option 1: SMNDA Option 2: - Leer -	Option 1: - Leer - Option 2: alter BIC
Debtor hat neue IBAN und neuen BIC mitgeteilt, der BIC ist unverändert → kein neuer ZDL	Option 1: SMNDA Option 2: alte IBAN	- Leer -

Der Code SMNDA hat im Gegensatz zu Vorversionen des SEPA-Schemas nun die Bedeutung „same mandate new debtor account“ (bisher „same mandate new debtor agent“). Zur Vermeidung unnötiger Komplexität wird empfohlen, bei jeder Änderung der Zahlerkontoverbindung SMNDA in <OrgnldbtrAcct><Id><Othr><Id> einzustellen.

Der Block <AmdmntInfDtls> sieht beim Wechsel der Zahlerkontoverbindung dann z.B. so aus:

```

<AmdmntInfDtls>
  <OrgnldbtrAcct>
    <Id>
      <Othr>
        <Id>SMNDA</Id>
      </Othr>
    </Id>
  </OrgnldbtrAcct>
</AmdmntInfDtls>

```

2.2.2.10 Debtor

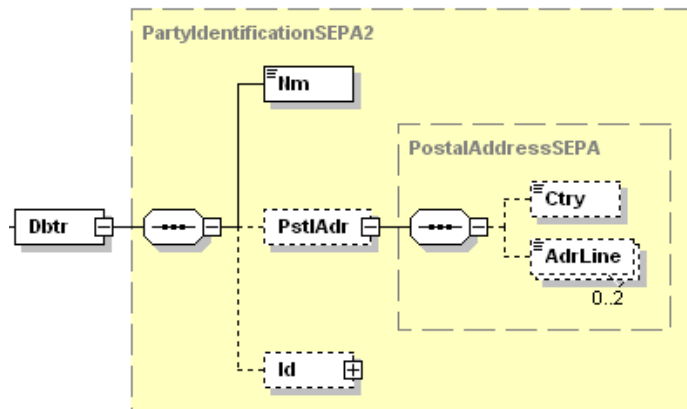


Abbildung 28: pain.008.001.02, Debtor

⁹ ZDL = Zahlungsdienstleister

DFÜ – Abkommen

Anlage 3: Spezifikation der Datenformate

Definition

Pflichtfeld für Angaben zum Zahler (Zahlungspflichtigen)

XML-Tag

<Dbtr>

Kardinalität

[1..1]

Regeln

Name	XML-Tag	Kardinalität	Definition	Typ	EPC-/DK-Regeln
Name	<Nm>	[1..1]	Name	Max70Text	<p>Name ist begrenzt auf 70 Zeichen.</p> <p>Sofern ein Lastschriftmandat für eine SEPA-Basis-Lastschrift (Local Instrument = CORE) am POS (Point Of Sale/Kartenterminal) aus Bankkartendaten generiert wird und soweit der Name des Zahlers nicht verfügbar ist, können zur Identifizierung des Zahlers anstelle des Namens auch Daten der Karte in folgender Reihenfolge angegeben werden:</p> <ul style="list-style-type: none"> • Konstante /CDGM (Card Data Generated Mandate) • /Kartenummer • /Kartenfolgenummer • /Verfallsdatum der Karte (4-stellig im Format JJMM). <p>In diesem Fall ist der Purpose Code „CGDD“ zu verwenden.</p> <p>Soweit die Kartenummer nicht verfügbar ist, ist die PAN zu verwenden. Um eine gleiche Feldlänge Kartenummer / PAN zu bewirken, ist die Kartenummer linksbündig mit Nullen auf 19 Stellen aufzufüllen.</p>

DFÜ – Abkommen

Anlage 3: Spezifikation der Datenformate

Name	XML-Tag	Kardinalität	Definition	Typ	EPC-/DK-Regeln
PostalAddresses	<PstlAdr>	[0..1]	Anschrift	Postal-AddressSEPA	Die Verwendung dieser Elementgruppe ist erforderlich bei Zahlungen außerhalb EU/EWR-Staaten. Für Zahlungen innerhalb der EU/EWR wird eine Belegung dieser Feldgruppe nicht empfohlen.
Country	<Ctry>	[0..1]	Land	CountryCode	
AddressLine	<AdrLine>	[0..2]	Adresszeile	Max70Text	
Identification	<Id>	[0..1]	siehe 2.2.1.5		Es wird empfohlen, das Feld nicht zu belegen.

Beispiele

```
<Dbtr>
  <Nm>Debtor Name</Nm>
</Dbtr>
```

```
<Dbtr>
  <Nm>/CDGM/0000000001234567891/1/1402</Nm>
</Dbtr>
```

2.2.2.11 Remittance Information

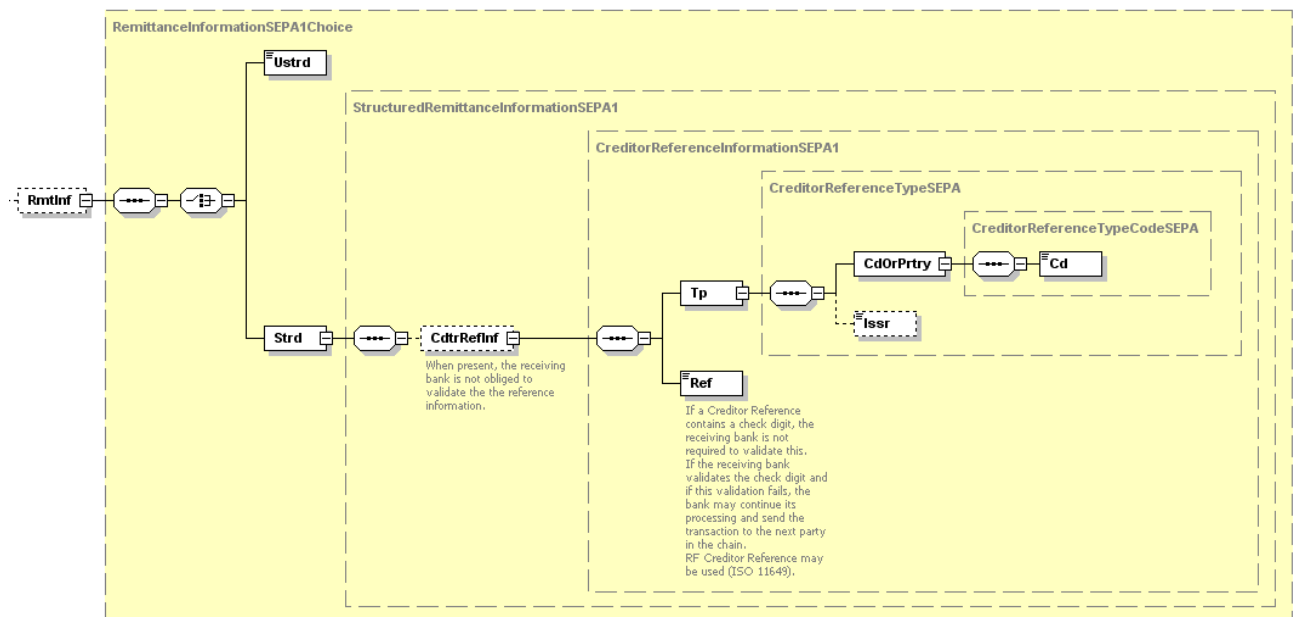


Abbildung 29: pain.008.001.02, Remittance Information

DFÜ – Abkommen
Anlage 3: Spezifikation der Datenformate

Definition

Verwendungszweckinformationen

XML-Tag

<RmtInf>

Kardinalität

[0..1]

Regeln

Name	XML-Tag	Kardinalität	Definition	Typ	EPC-/DK-Regeln
Unstructured	<Ustrd>	[1..1]	unstrukturierter Verwendungszweck	Max140Text	Es wird empfohlen, den unstrukturierten Verwendungszweck zu verwenden. In bilateraler Abstimmung zwischen Zahlungsempfänger und Zahler (Zahlungspflichtigen) kann der unstrukturierte Verwendungszweck strukturierte Informationen enthalten.
Structured	<Strd>	[1..1]	strukturierter Verwendungszweck	Structured-Remittance Information SEPA1	Es wird empfohlen, diese Feldgruppe nicht zu verwenden. Der Inhalt des Feldes darf 140 Zeichen nicht überschreiten. Dabei werden alle enthaltenen Zeichen, auch Tags und Sonderzeichen (insbesondere Blanks), gezählt, die Tags <Strd> und </Strd> selber hingegen nicht.
Creditor-ReferenceInformation	<Cdtr-RefInf>	[0..1]	vom Zahlungsempfänger vergebene, eindeutige Referenz für die Transaktion	CreditorReferenceInformationSEPA1	

DFÜ – Abkommen

Anlage 3: Spezifikation der Datenformate

Name	XML-Tag	Kardinalität	Definition	Typ	EPC-/DK-Regeln
Creditor-ReferenceType	<Tp>	[1..1]	Art der Referenz	CreditorReferenceType SEPA	
CodeOrProprietary	<CdOrPrtry>	[1..1]	Spezifikation des Dokumenttyps	CreditorReferenceType CodeSEPA	
Code	<Cd>	[1..1]	Codes zur Spezifikation des Dokumenttyps	DocumentType3- CodeSEPA	Sollte die Feldgruppe <Strd> doch verwendet werden, ist nur SCOR zulässig.
Issuer	<Issr>	[0..1]	Aussteller der Referenz	Max35Text	Dieses Feld ist gemäß EPC Implementation Guidelines Bank-Bank zurzeit als weiß gekennzeichnet und wird damit ggf. nicht weitergegeben.
Creditor-Reference	<Ref>	[1..1]	Eindeutige Referenz des Zahlungsempfängers	Max35Text	

Beispiel

```
<RmtInf>  
  <Ustrd>Unstructured Remittance Information</Ustrd>  
</RmtInf>
```

2.2.3 Payment Status Report – pain.002.001.03

Der Payment Status Report enthält im Falle von SEPA-Überweisungen (SCT = SEPA Credit Transfer) die Nachricht des Zahlungsdienstleisters (ZDL) an den Zahler (Auftraggeber) über den aktuellen Verarbeitungsstand von Überweisungen bzw. von Sammelaufträgen mit Überweisungen.

Im Falle von SEPA-Basislastschriften und SEPA-Firmenlastschriften (SDD = SEPA Direct Debit) enthält der Payment Status Report die Nachricht des Zahlungsdienstleisters an den Zahlungsempfänger über den aktuellen Verarbeitungsstand von Lastschriften bzw. von Sammelaufträgen mit Lastschriften.

Unter Negativmeldungen versteht man die Information über die Rückweisung von Überweisungen (bzw. Sammelaufträgen mit Überweisungen), die vor Ausführung durch den ZDL des Zahlers (Auftraggebers) zurückgewiesen wurden bzw. Information über die Rückweisung von Lastschriften (bzw. Sammelaufträgen mit Lastschriften), die vor Fälligkeit der Lastschrift vom CSM (Clearing and Settlement Mechanism) bzw. vom ZDL des Zahlungsempfängers oder des Zahlers zurückgewiesen wurden. Sie haben den unwiderruflichen Status „RJCT“. Insbesondere kann bei Überweisungen der Status „RJCT“ nur vom ZDL des Zahlers gesetzt werden und nicht vom ZDL des Zahlungsempfängers.

Unter Positivmeldungen versteht man seitens des ZDL des Einreichers übermittelte Zwischenstände oder abschließende Verarbeitungsbestätigungen. Vom CSM oder vom ZDL des Zahlungsempfängers (bei Überweisungen) bzw. vom ZDL des Zahlers (bei Lastschriften) wird kein positiver Status-Code übermittelt.

Diese Meldungen können sich auf die gesamte Datei (Group), auf einen Sammler (Payment Information) oder auf eine einzelne Transaktion (Transaction) beziehen.

Bisher waren in diesem Kapitel Spalte lediglich die EPC-Vorgaben für die Verwendung von RJCT (Negativmeldung) inkl. des Zusammenspiels der 3 Status-Ebenen beschrieben. Dies wurde durch ein DK Regelwerk für Positivmeldungen ergänzt, das das ISO-Regelwerk aus dem MDR (Message Definition Report) berücksichtigt.

Auftragsart

Die SEPA-Nachricht Status Report für die SEPA-Überweisung (SCT) wird mit CRZ und für die SEPA-Lastschrift (SDD, hier keine Unterscheidung zwischen SEPA-Basislastschrift und SEPA-Firmenlastschrift) mit CDZ übertragen.

Übersicht

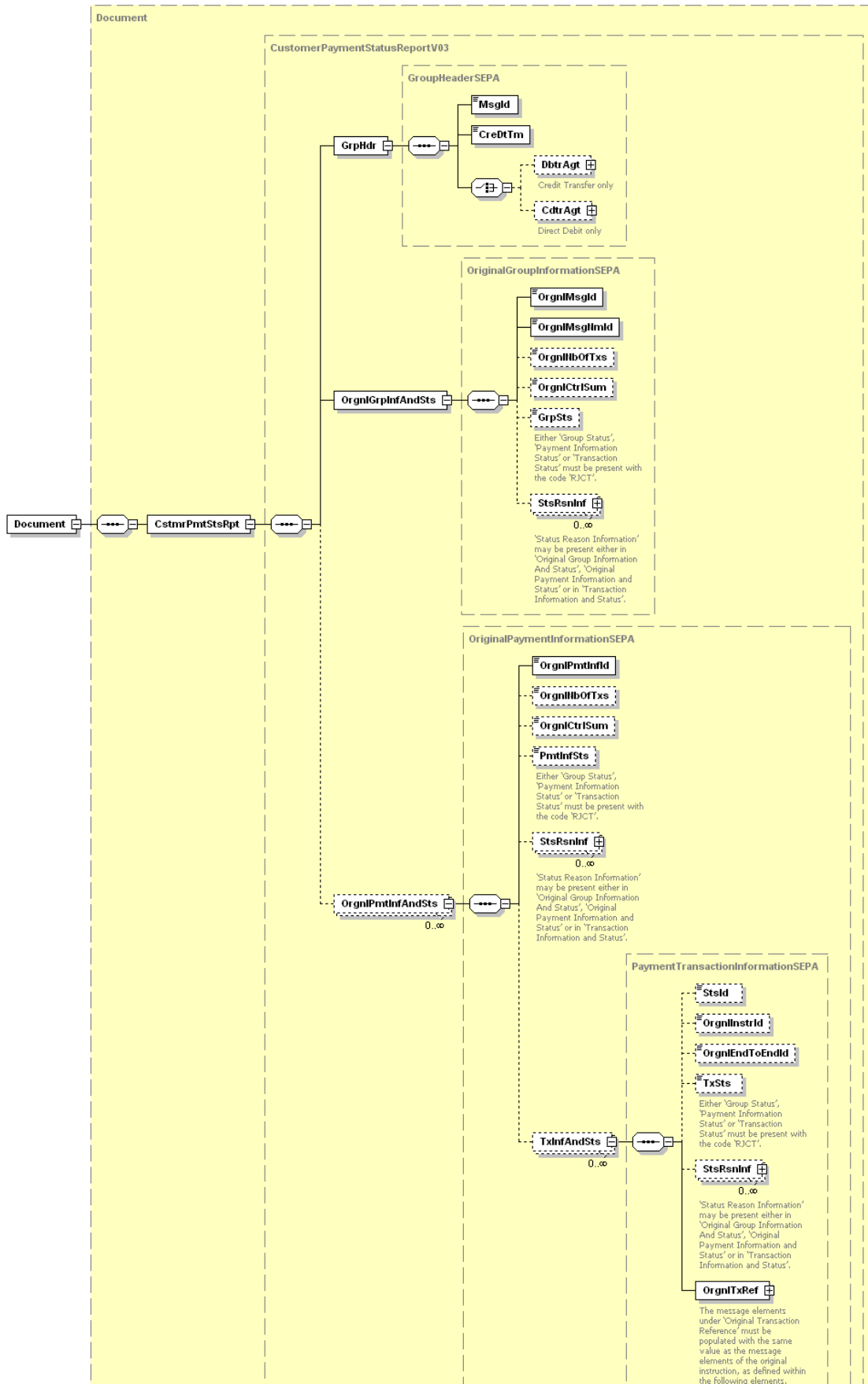


Abbildung 30: Übersicht pain.002.001.03

DFÜ – Abkommen

Anlage 3: Spezifikation der Datenformate

2.2.3.1 Document

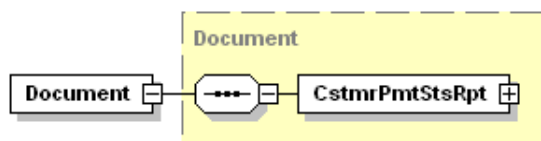


Abbildung 31: pain.002.001.03, Document

Definition

Für Payment Status Report ISO 20022 XML-Nachricht: SEPA-Payment-Status-Report. Dies ist das Wurzelement einer Nachricht pain.002.001.03.

XML-Tag

<Document>

Kardinalität

[1..1]

Regeln

Name	XML-Tag	Kardinalität	Definition	Typ	EPC-/DK-Regeln und ISO (Rules aus dem MDR)
Payment Status Report	<CstmrPmtStsRpt>	[1..1]	siehe 2.2.3.2		

Beispiel (für den Fall des Rejects eines SDD)

Im Falle des Rejects einer SEPA-Lastschrift werden die BIC-Felder wie folgt belegt:

- Im Group Header (<GrpHdr>) steht der BIC desjenigen Instituts, das die Nachricht erzeugt (hier also die der Creditor Bank, da es sich um einen Reject von Lastschriften handelt)
- Bei Status Reason (<StsRsnInf>) steht der BIC des Instituts, das den Fehler, der zur Rückgabe geführt hat, feststellte (in diesem Fall also die 1. Inkassostelle mit dem Fehlercode AC01 „IBAN fehlerhaft“, d.h. die 1. Inkassostelle hat festgestellt, dass die IBAN nicht korrekt ist)

In der Datenelementgruppe OriginalPaymentInformationAndStatus stehen die Originaldaten der ursprünglichen Transaktion

```
<?xml version="1.0" encoding="UTF-8"?>
<Document xmlns="urn:iso:std:iso:20022:tech:xsd:pain.002.001.03"
xmlns:xsi="http://www.w3.org/2001/XMLSchema-instance"
xsi:schemaLocation="urn:iso:std:iso:20022:tech:xsd:pain.002.001.03
pain.002.001.03.xsd">
  <CstmrPmtStsRpt>
    <GrpHdr>
      <MsgId>Message-ID-4712</MsgId>
      <CreDtTm>2010-11-22T09:30:47.000Z</CreDtTm>
      <CdtrAgt>
        <FinInstnId>
          <BIC>BANKDEFFXXX</BIC>
        </FinInstnId>
```

DFÜ – Abkommen

Anlage 3: Spezifikation der Datenformate

```
</CdtrAgt>
</GrpHdr>
<OrgnlGrpInfAndSts>
  <OrgnlMsgId>Message-ID-4711</OrgnlMsgId>
  <OrgnlMsgNmId>pain.008</OrgnlMsgNmId>
</OrgnlGrpInfAndSts>
<OrgnlPmtInfAndSts>
<OrgnlPmtInfId>Sammlerreferenz-4710</OrgnlPmtInfId>
  <TxInfAndSts>
    <StsId>Status-ID</StsId>
    <OrgnlEndToEndId>OriginatorID1234</OrgnlEndToEndId>
    <TxSts>RJCT</TxSts>
    <StsRsnInf>
      <Orgtr>
        <Id>
          <OrgId>
            <BICOrBEI>BANKDEFFXXX</BICOrBEI>
          </OrgId>
        </Id>
      </Orgtr>
      <Rsn>
        <Cd>AC01</Cd>
      </Rsn>
    </StsRsnInf>
    <OrgnlTxRef>
      <Amt>
        <InstdAmt Ccy="EUR">6543.14</InstdAmt>
      </Amt>
      <ReqdColltnDt>2010-12-03</ReqdColltnDt>
      <CdtrSchmeId>
        <Id>
          <PrvtId>
            <Othr>
              <Id>DE00ZZZ000999999999</Id>
              <SchmeNm>
                <Prtry>SEPA</Prtry>
              </SchmeNm>
            </Othr>
          </PrvtId>
        </Id>
      </CdtrSchmeId>
      <PmtTpInf>
        <SvcLvl>
          <Cd>SEPA</Cd>
        </SvcLvl>
        <LclInstrm>
          <Cd>CORE</Cd>
        </LclInstrm>
        <SeqTp>FRST</SeqTp>
      </PmtTpInf>
      <MndtRltdInf>
        <MndtId>Mandate-Id</MndtId>
        <DtOfSgntr>2010-11-20</DtOfSgntr>
      </MndtRltdInf>
      <RmtInf>
        <Ustrd>Unstructured Remittance Information</Ustrd>
      </RmtInf>
      <UltmtDbtr>
        <Nm>Ultimate Debtor Name</Nm>
      </UltmtDbtr>
      <Dbtr>
        <Nm>Debtor Name</Nm>
      </Dbtr>
      <DbtrAcct>
        <Id>
          <IBAN>DE87200500001234567890</IBAN>
        </Id>
      </DbtrAcct>
      <DbtrAgt>
        <FinInstnId>
          <BIC>SPUEDE2UXXX</BIC>
        </FinInstnId>
      </DbtrAgt>
      <CdtrAgt>
        <FinInstnId>
          <BIC>BANKDEFFXXX</BIC>
        </FinInstnId>
      </CdtrAgt>
    </TxInfAndSts>
  </OrgnlPmtInfAndSts>
</OrgnlPmtInfAndSts>
```

DFÜ – Abkommen

Anlage 3: Spezifikation der Datenformate

```

</CdtrAgt>
<Cdtr>
  <Nm>Creditor Name</Nm>
</Cdtr>
<CdtrAcct>
  <Id>
    <IBAN>DE21500500009876543210</IBAN>
  </Id>
</CdtrAcct>
</OrgnlTxRef>
</TxInfAndSts>
</OrgnlPmtInfAndSts>
</CstmrPmtStsRpt>
</Document>

```

2.2.3.2 Customer Payment Status Report

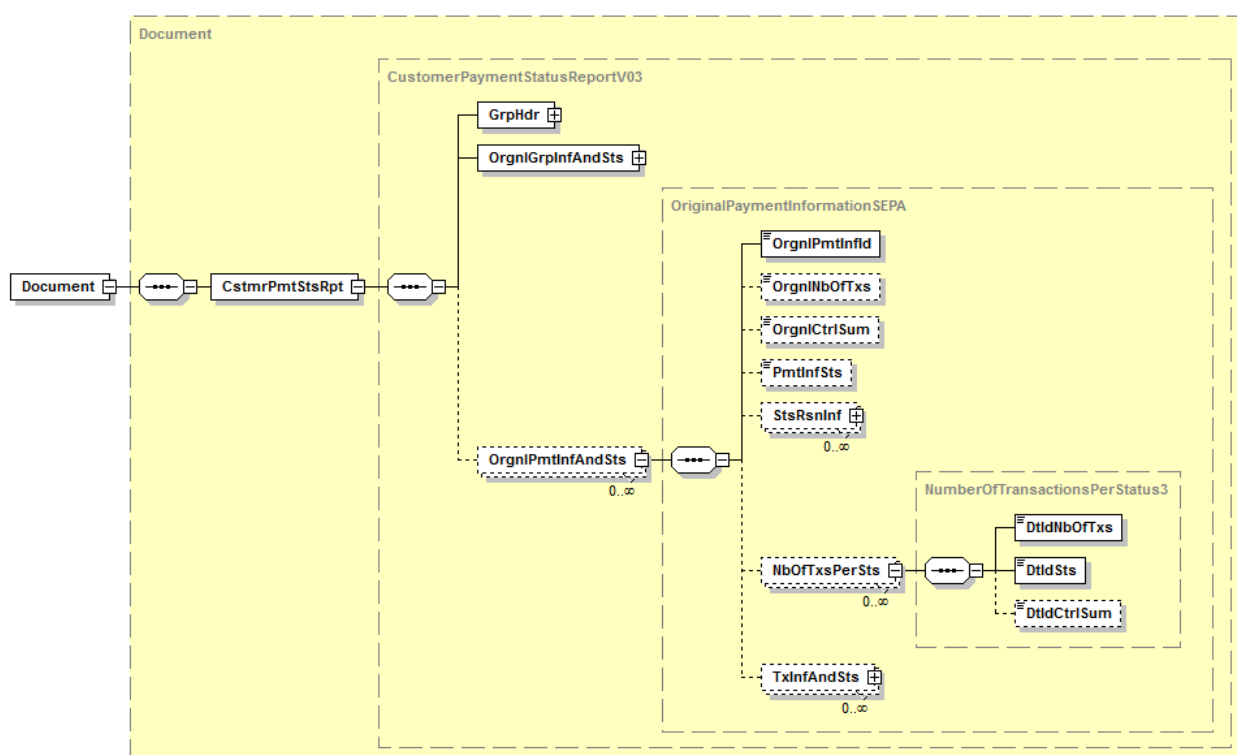


Abbildung 32: Customer Payment Status Report

Definition

Zahlungsstatus-Report

XML-Tag

<CstmrPmtStsRpt>

Kardinalität

[1..1]

DFÜ – Abkommen

Anlage 3: Spezifikation der Datenformate

Regeln

Name	XML-Tag	Kardinalität	Definition	Typ	EPC-/DK-Regeln und ISO (Rules aus dem MDR)
GroupHeader	<GrpHdr>	[1..1]	siehe 2.2.3.3		
OriginalGroupInformationAndStatus	<OrgnlGrplnfAndSts>	[1..1]	siehe 2.2.3.4		
OriginalPaymentInformationAndStatus	<OrgnlPmtlnfAndSts>	[0..n]	Angaben zum ursprünglichen PaymentInformation-Block (Sammler)	OriginalPaymentInformationSEPA	
OriginalPaymentInformationIdentification	<OrgnlPmtlnfld>	[1..1]	Identifikation des ursprünglichen PaymentInformation-Blocks	RestrictedIdentificationSEPA1	
OriginalNumberOfTransactions	<OrgnlNbOfTxs>	[0..1]	Anzahl der einzelnen Transaktionen innerhalb des ursprünglichen PaymentInformation-Blocks	Max15NumericText	
OriginalControlSum	<OrgnlCtrlSum>	[0..1]	Summe der Beträge aller Einzeltransaktionen des ursprünglichen PaymentInformation-Blockes	DecimalNumber	Es sind maximal zwei Nachkommastellen zulässig.
PaymentInformationStatus	<PmtlnfSts>	[0..1]	Status auf Sammlerebene	TransactionGroupStatus3Code	Verwendbare Codes siehe Kapitel 2.2.3.11. Das DK-Grundregelwerk des Setzens eines Status auf dieser bzw. den beiden anderen Ebenen ist dort ebenfalls beschrieben.
StatusReasonInformation	<StsRsnInf>	[0..n]	siehe 2.2.3.5		Diese Elementgruppe muss belegt sein, wenn Status auf dieser Ebene auf RJCT oder ACWC gesetzt wurde.
NumberOfTransactionsPerStatus	<NbOfTxSPerSts>	[0..n]	Anzahl von Transaktionen pro Status-Code	NumberOfTransactionsPerStatus3	Auf dieser Ebene (Sammler) darf dieser Block nur verwendet werden, wenn der PaymentInformation Status mit PART belegt ist.

DFÜ – Abkommen

Anlage 3: Spezifikation der Datenformate

Name	XML-Tag	Kardinalität	Definition	Typ	EPC-/DK-Regeln und ISO (Rules aus dem MDR)
DetailedNumberOfTransactions	<DtldNbOfTxs>	[1..1]	Anzahl der Transaktionen mit diesem Status	Max15NumericText	
DetailedStatus	<DtldSts>	[1..1]	Status	TransactionIndividualStatus3Code	
DetailedControlSum	<DtldCtrlSum>	[0..1]	(Betrags-)Summe der Transaktionen mit diesem Status	DecimalNumber	Eine Belegung wird nicht empfohlen
TransactionInformationAndStatus	<TxInfAndSts>	[0..n]	siehe 2.2.3.6		siehe Anmerkung in Kapitel 2.1.

Hinweis: Die oben beschriebenen Anwendungsfälle für die Verwendung der Status-Codes entsprechen insbesondere dem Regelwerk „Rules and Guidelines“ (R1 bis R4 und R6), aus dem MDR der ISO-Edition September 2009 (siehe dort Seite 773) sowie weiterer Regularien aus diesem Dokument.

2.2.3.3 Group Header

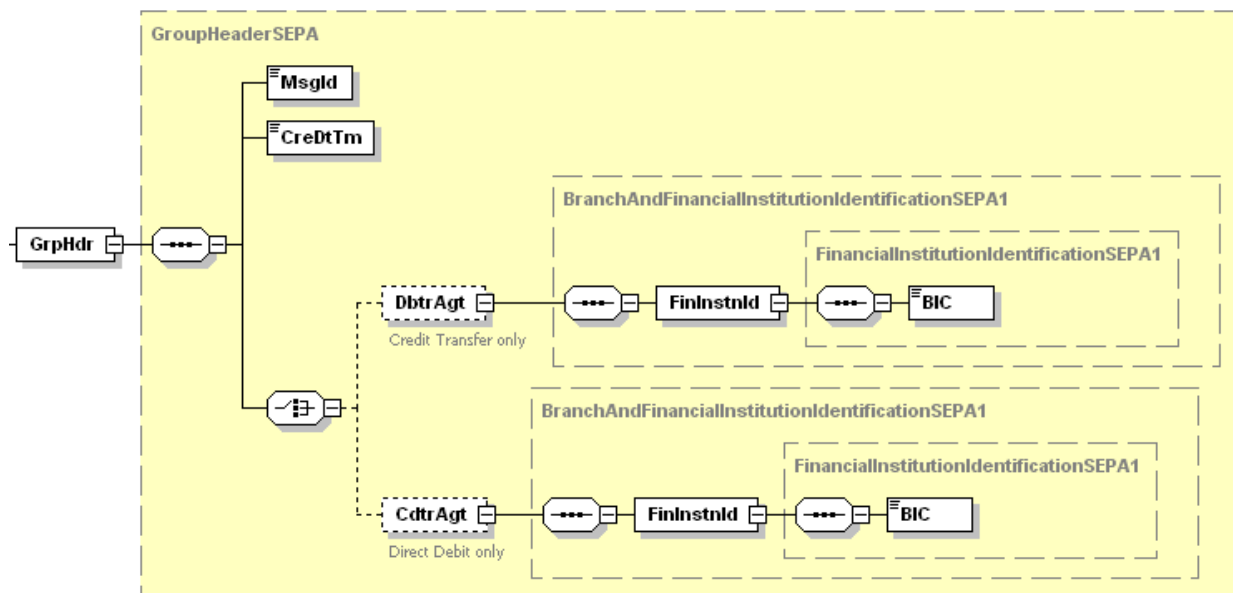


Abbildung 33: pain.002.001.03, Group Header

Definition

Kenndaten, die für alle Transaktionen innerhalb der SEPA-Nachricht gelten

XML-Tag

<GrpHdr>

DFÜ – Abkommen

Anlage 3: Spezifikation der Datenformate

Kardinalität

[1..1]

Regeln

Name	XML-Tag	Kardinalität	Definition	Typ	EPC-/DK-Regeln
MessageIdentification	<MsgId>	[1..1]	Referenz der Bank, die diese Nachricht erzeugt hat	RestrictedIdentificationSEPA1	
CreationDateTime	<CreDtTm>	[1..1]	Datum und Zeit, zu der die Nachricht durch das Kreditinstitut erzeugt wurde	ISODatetime	
DebtorAgent	<DbtrAgt>	[0..1]	Kreditinstitut des Zahlers (SCT) der ursprünglichen Transaktion	BranchAndFinancialInstitutionIdentificationSEPA1	Im Falle von SCT zu füllen.
FinancialInstitutionIdentification	<FinInstnId>	[1..1]	eindeutige Identifikation eines Kreditinstituts	FinancialInstitutionIdentificationSEPA1	
BIC	<BIC>	[1..1]	Business Identifier Code (SWIFT-Code)	BICIdentifier	Ist mit einem gültigen BIC zu belegen. Dieser kann 8 oder 11 Stellen lang sein. BIC des Kreditinstituts des Zahlers (Auftraggebers).
CreditorAgent	<CdtrAgt >	[0..1]	Kreditinstitut des Zahlungsempfängers (SDD) der ursprünglichen Transaktion	BranchAndFinancialInstitutionIdentificationSEPA1	Im Falle von SDD zu füllen.
FinancialInstitutionIdentification	<FinInstnId >	[1..1]	eindeutige Identifikation eines Kreditinstituts	FinancialInstitutionIdentificationSEPA1	
BIC	<BIC>	[1..1]	Business Identifier Code (SWIFT-Code)	BICIdentifier	Ist mit einem gültigen BIC zu belegen. Dieser kann 8 oder 11 Stellen lang sein. BIC des Kreditinstituts des Zahlungsempfängers

Beispiele:

Für den Fall eines Payment Status Reports SDD

```
<GrpHdr>  
  <MsgId>Message-ID-4712</MsgId>  
  <CreDtTm>2010-11-22T09:30:47.000Z</CreDtTm>  
  <CdtrAgt>  
    <FinInstnId>  
      <BIC>BANKDEFFXXX</BIC>  
    </FinInstnId>  
  </CdtrAgt>  
</GrpHdr>
```

Für den Fall eines Payment Status Reports SCT

```
<GrpHdr>  
  <MsgId>Message-ID-4712</MsgId>  
  <CreDtTm>2010-11-22T09:30:47.000Z</CreDtTm>  
  <DbtrAgt>  
    <FinInstnId>  
      <BIC>BANKDEFFXXX</BIC>  
    </FinInstnId>  
  </DbtrAgt>  
</GrpHdr>
```

2.2.3.4 Original Group Information and Status

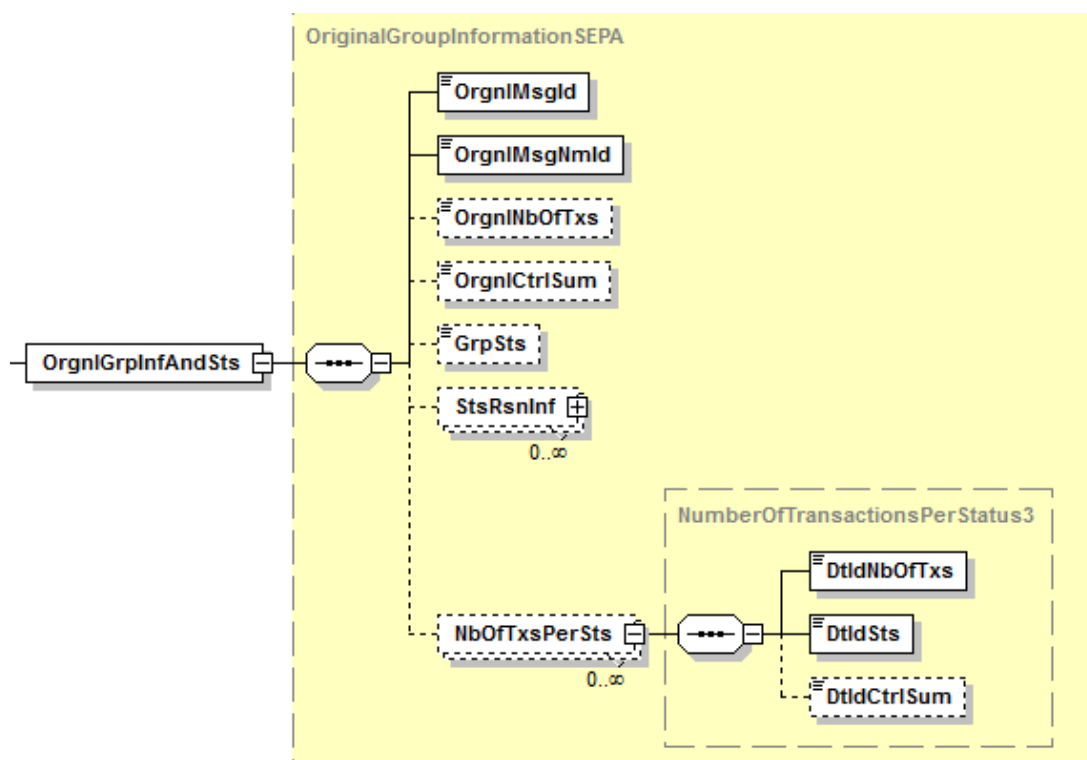


Abbildung 34: pain.002.001.03, Original Group Information and Status

DFÜ – Abkommen

Anlage 3: Spezifikation der Datenformate

Definition

Referenz zur ursprünglichen Nachricht des Auftraggebers

XML-Tag

<OrgnlGrpInfAndSts>

Kardinalität

[1..1]

Regeln

Name	XML-Tag	Kardinalität	Definition	Typ	EPC-/DK-Regeln und ISO (Rules aus dem MDR)
OriginalMessageIdentification	<OrgnlMsgId>	[1..1]	Referenz der ursprünglichen Nachricht	Max35Text	Wird seitens deutscher Kreditinstitute stets belegt.
OriginalMessage-Name-Identification	<OrgnlMsgNmId>	[1..1]	Bezeichnung / Typ der ursprünglichen Nachricht: pain.008.001.02 (SDD) oder pain.001.001.03 (SCT)	Max35Text	Mit pain.008 bzw. pain.001 zu belegen (ohne Variante und Versionsnummer)
OriginalNumber-OfTransactions	<OrgnlNbOfTxs>	[0..1]	Anzahl der einzelnen Transaktionen innerhalb der gesamten ursprünglichen Nachricht	Max15NumericText	
OriginalControlSum	<OrgnlCtrlSum>	[0..1]	Summe der Beträge aller Einzeltransaktionen innerhalb der gesamten ursprünglichen Nachricht	DecimalNumber	Es sind maximal zwei Nachkommastellen zulässig.
GroupStatus	<GrpSts>	[0..1]	Status auf Dateiebene	TransactionGroupStatus3Code	Verwendbare Codes siehe Kapitel 2.2.3.11. Das DK-Grundregelwerk des Setzens eines Status auf dieser bzw. den beiden anderen Ebene ist dort ebenfalls beschrieben.

Name	XML-Tag	Kardinalität	Definition	Typ	EPC-/DK-Regeln und ISO (Rules aus dem MDR)
StatusReasonInformation	<StsRsnInf>	[0..n]	siehe 2.2.3.5		Diese Elementgruppe kann belegt sein, wenn Status auf dieser Ebene auf RJCT oder PDNG gesetzt wurde.
NumberOfTransactionsPerStatus	<NbOfTxesPerSts>	[0.. n]	Anzahl von Transaktionen pro Status-Code	NumberOfTransactionsPerStatus3	Eine Belegung dieser Feldgruppe wird hier (also auf Dateiebene) nicht empfohlen.
DetailedNumberOfTransactions	<DtldNbOfTxes>	[1..1]	Anzahl der Transaktionen mit diesem Status	Max15NumericText	
DetailedStatus	<DtldSts>	[1..1]	Status	TransactionIndividualStatus3Code	
DetailedControlSum	<DtldCtrlSum>	[0..1]	(Betrags-)Summe der Transaktionen mit diesem Status	DecimalNumber	Eine Belegung wird nicht empfohlen

Hinweis: Die oben beschriebenen Anwendungsfälle für die Verwendung der Status-Codes entsprechen insbesondere dem Regelwerk „Rules and Guidelines“ (R5 und R6), aus dem MDR der ISO-Edition September 2009 (siehe dort Seite 773) sowie weiterer Regularien aus diesem Dokument.

Beispiel

```
<OrgnlGrpInfAndSts>
  <OrgnlMsgId>Message-ID-4711</OrgnlMsgId>
  <OrgnlMsgNmId>pain.008</OrgnlMsgNmId>
  <GrpSts>RJCT</GrpSts>
  <StsRsnInf>
    <Orgtr>
      <Id>
        <OrgId>
          <BICOrBEI>BANKDEFFXXX</BICOrBEI>
        </OrgId>
      </Id>
    </Orgtr>
    <Rsn>
      <Cd>FF01</Cd>
    </Rsn>
  </StsRsnInf>
</OrgnlGrpInfAndSts>
```

2.2.3.5 Status Reason Information

DFÜ – Abkommen

Anlage 3: Spezifikation der Datenformate

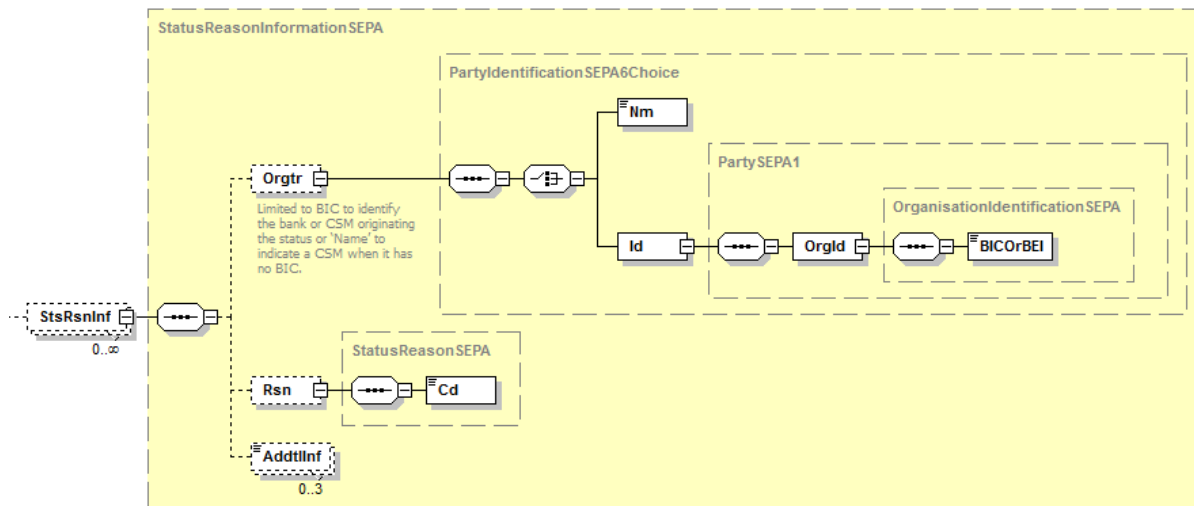


Abbildung 35: pain.002.001.03, Status Reason Information

Definition

Information zur Rückweisung

XML-Tag

<StsRsnInf>

Kardinalität

[0..n]

Regeln

Name	XML-Tag	Kardinalität	Definition	Typ	EPC-/DK-Regeln
Originator	<Orgtr>	[0..1]	Identifizierung der Partei (ZDL oder CSM = Clearing and Settlement Mechanism), die den Status veranlasst hat	Party-IdentificationSEPA6 Choice	Es wird (ausschließlich) der BIC zur Identifizierung des ZDL oder des CSM herangezogen. Falls der CSM keinen BIC hat, wird Name genommen.
Name	<Nm>	[1..1]	Name	Max70Text	Name ist begrenzt auf 70 Zeichen.
Identification	<Id>	[1..1]	eindeutiges Identifizierungsmerkmal einer Person oder Organisation	Party-SEPA1	

DFÜ – Abkommen

Anlage 3: Spezifikation der Datenformate

Name	XML-Tag	Kardinalität	Definition	Typ	EPC-/DK-Regeln
Organisation-Identification	<OrgId>	[1..1]	eindeutiger Identifizierungscode einer Organisation	OrganisationIdentificationSEPA	
BICOrBEI	<BICOrBEI>	[1..1]	Business Identifier Code (SWIFT-Code)	AnyBIC-Identifizierer	Ist mit einem gültigen BIC zu belegen. Dieser kann 8 oder 11 Stellen lang sein.
Reason	<Rsn>	[0..1]	Grund für den aktuellen Status	Status-ReasonSEPA	
Code	<Cd>	[1..1]	ISO-Code des Status-Grundes	ExternalStatusReasonCode	Im Grundsatz ist jeder Code aus der externen Codeliste zulässig, Details siehe Kapitel 2.2.3.11
AdditionalInformation	<AddtlInf>	[0..3]	Textuelle Informationen zum Status-Grund	Max105Text	Im Falle einer Verwendung dieses Feldes ist in der ersten Wiederholung stets eine Beschreibung des Reason Codes anzugeben (Text gemäß Kapitel 2.2.3.11)

Beispiel

```

<StsRsnInf>
  <Orgtr>
    <Id>
      <OrgId>
        <BICOrBEI>BANKDEFFXXX</BICOrBEI>
      </OrgId>
    </Id>
  </Orgtr>
  <Rsn>
    <Cd>AC01</Cd>
  </Rsn>
</StsRsnInf>

```


2.2.3.6 Transaction Information and Status

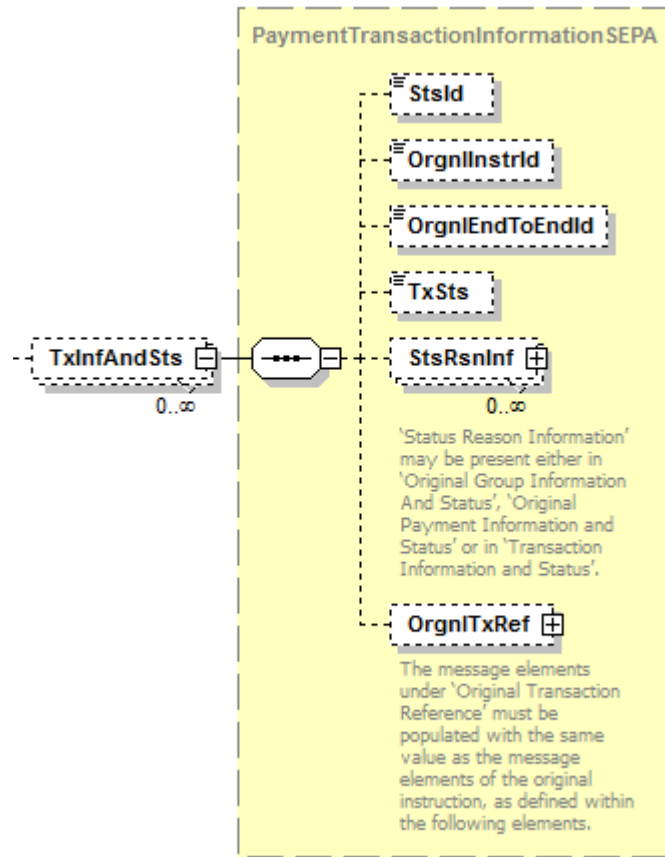


Abbildung 36: pain.002.001.03, Transaction Information and Status

Definition

Statusinformationen zu einzelnen Transaktionen

XML-Tag

<TxInfAndSts>

Kardinalität

[0..n] (s. Anmerkung in Kapitel 2.1.)

Regeln

Name	XML-Tag	Kardinalität	Definition	Typ	EPC-/DK-Regeln
StatusIdentificatio n	<StsId>	[0..1]	spezifische Referenz der Bank, die die Rückweisung veranlasst hat	Restricted-Identificatio nSEPA1	

Name	XML-Tag	Kardinalität	Definition	Typ	EPC-/DK-Regeln
OriginalInstructionIdentification	<OrgnlInstrld>	[0..1]	Referenz der ursprünglichen Transaktion	Max35Text	
OriginalEndToEndIdentification	<OrgnlEndToEndId>	[0..1]	Ende-zu-Ende-Referenz des Einreichers aus der ursprünglichen Transaktion	Max35Text	Falls gefüllt, dann mit der EndToEndID der Ursprungstransaktion zu belegen.
TransactionStatus	<TxSts>	[0..1]	Status der Transaktion	TransactionIndividualStatus3Code	Verwendbare Codes siehe Kapitel 2.2.3.11. Das DK-Grundregelwerk des Setzens eines Status auf dieser bzw. den beiden anderen Ebene ist dort ebenfalls beschrieben.
StatusReasonInformation	<StsRsnInf>	[0..n]	siehe 2.2.3.5		Diese Elementgruppe muss belegt sein, wenn Status auf dieser Ebene auf RJCT oder ACWC gesetzt wurde.
OriginalTransactionReference	<OrgnlTxRef>	[0..1]	siehe 2.2.3.7		Für den Status RJCT müssen die Nachrichtenelemente unter OriginalTransactionReference die gleichen Werte haben wie die Nachrichtenelemente der ursprünglichen Anweisung, und zwar wie definiert in den folgenden Elementen. Für alle übrigen Codes ist diese Elementgruppe optional.

Hinweis: Die oben beschriebenen Anwendungsfälle für die Verwendung der Status-Codes entsprechen insbesondere dem Regelwerk „Rules and Guidelines“ (R6 und R10), aus dem MDR der ISO-Edition September 2009 (siehe dort Seite 773) sowie weiterer Regularien aus diesem Dokument.

DFÜ – Abkommen

Anlage 3: Spezifikation der Datenformate

Beispiel für den Fall eines Payment Status Reports for Direct Debit:

```
<TxInfAndSts>
  <StsId>Status-ID</StsId>
  <OrgnlInstrId>Message-ID-4712</OrgnlInstrId>
  <OrgnlEndToEndId>OriginatorID1234</OrgnlEndToEndId>
  <TxSts>RJCT</TxSts>
  <StsRsnInf>
    <Orgtr>
      <Id>
        <OrgId>
          <BICOrBEI>BANKDEFFXXX</BICOrBEI>
        </OrgId>
      </Id>
    </Orgtr>
    <Rsn>
      <Cd>AC01</Cd>
    </Rsn>
  </StsRsnInf>
  <OrgnlTxRef>
    <Amt>
      <InstdAmt Ccy="EUR">6543.14</InstdAmt>
    </Amt>
    <ReqdColltnDt>2010-12-03</ReqdColltnDt>
    <CdtrSchmeId>
      <Id>
        <PrvtId>
          <Othr>
            <Id>DE00ZZZ00099999999</Id>
            <SchmeNm>
              <Prtry>SEPA</Prtry>
            </SchmeNm>
          </Othr>
        </PrvtId>
      </Id>
    </CdtrSchmeId>
    <PmtTpInf>
      <SvcLvl>
        <Cd>SEPA</Cd>
      </SvcLvl>
      <LclInstrm>
        <Cd>CORE</Cd>
      </LclInstrm>
      <SeqTp>FRST</SeqTp>
    </PmtTpInf>
    <MndtRltdInf>
      <MndtId>Mandate-Id</MndtId>
      <DtOfSgntr>2010-11-20</DtOfSgntr>
      <AmdmntInd>true</AmdmntInd>
      <AmdmntInfDtls>
        <OrgnlDbtrAcct>
          <Id>
            <Othr>
              <Id>SMNDA</Id>
            </Othr>
          </Id>
        </OrgnlDbtrAcct>
      </AmdmntInfDtls>
    </MndtRltdInf>
    <RmtInf>
      <Ustrd>Unstructured Remittance Information</Ustrd>
    </RmtInf>
    <UltmtDbtr>
      <Nm>Ultimate Debtor Name</Nm>
    </UltmtDbtr>
    <Dbtr>
      <Nm>Debtor Name</Nm>
      <PstlAdr>
        <AdrLine>Debtor Street</AdrLine>
        <AdrLine>54321 Debtor City</AdrLine>
      </PstlAdr>
    </Dbtr>
    <DbtrAcct>
      <Id>
        <IBAN>DE87200500001234567890</IBAN>
      </Id>
    </DbtrAcct>
  </OrgnlTxRef>
</TxInfAndSts>
```

DFÜ – Abkommen

Anlage 3: Spezifikation der Datenformate

```
<DbtrAgt>
  <FinInstnId>
    <BIC>BANKDEFFXXX</BIC>
  </FinInstnId>
</DbtrAgt>
<CdtrAgt>
  <FinInstnId>
    <BIC>SPUEDE2UXXX</BIC>
  </FinInstnId>
</CdtrAgt>
<Cdtr>
  <Nm>Creditor Name</Nm>
  <PstlAdr>
    <AdrLine>Creditor Street</AdrLine>
    <AdrLine>12345 Creditor City</AdrLine>
  </PstlAdr>
</Cdtr>
<CdtrAcct>
  <Id>
    <IBAN>DE21500500009876543210</IBAN>
  </Id>
</CdtrAcct>
</OrgnlTxRef>
</TxInfAndSts>
```

Beispiel für den Fall eines Payment Status Reports for Credit Transfer:

```
<TxInfAndSts>
  <StsId>Status-ID</StsId>
  <OrgnlInstrId>Message-ID-4712</OrgnlInstrId>
  <OrgnlEndToEndId>OriginatorID1234</OrgnlEndToEndId>
  <TxSts>RJCT</TxSts>
  <StsRsnInf>
    <Orgtr>
      <Id>
        <OrgId>
          <BICOrBEI>BANKDEFFXXX</BICOrBEI>
        </OrgId>
      </Id>
    </Orgtr>
    <Rsn>
      <Cd>AC01</Cd>
    </Rsn>
  </StsRsnInf>
  <OrgnlTxRef>
    <Amt>
      <InstdAmt Ccy="EUR">6543.14</InstdAmt>
    </Amt>
    <ReqdExctnDt>2010-05-25</ReqdExctnDt>
    <PmtTpInf>
      <SvcLvl>
        <Cd>SEPA</Cd>
      </SvcLvl>
    </PmtTpInf>
    <RmtInf>
      <Ustrd>Unstructured Remittance Information</Ustrd>
    </RmtInf>
    <Dbtr>
      <Nm>Debtor Name</Nm>
    </Dbtr>
    <DbtrAcct>
      <Id>
        <IBAN>DE87200500001234567890</IBAN>
      </Id>
    </DbtrAcct>
    <DbtrAgt>
      <FinInstnId>
        <BIC>BANKDEFFXXX</BIC>
      </FinInstnId>
    </DbtrAgt>
    <CdtrAgt>
      <FinInstnId>
        <BIC>SPUEDE2UXXX</BIC>
      </FinInstnId>
```

DFÜ – Abkommen

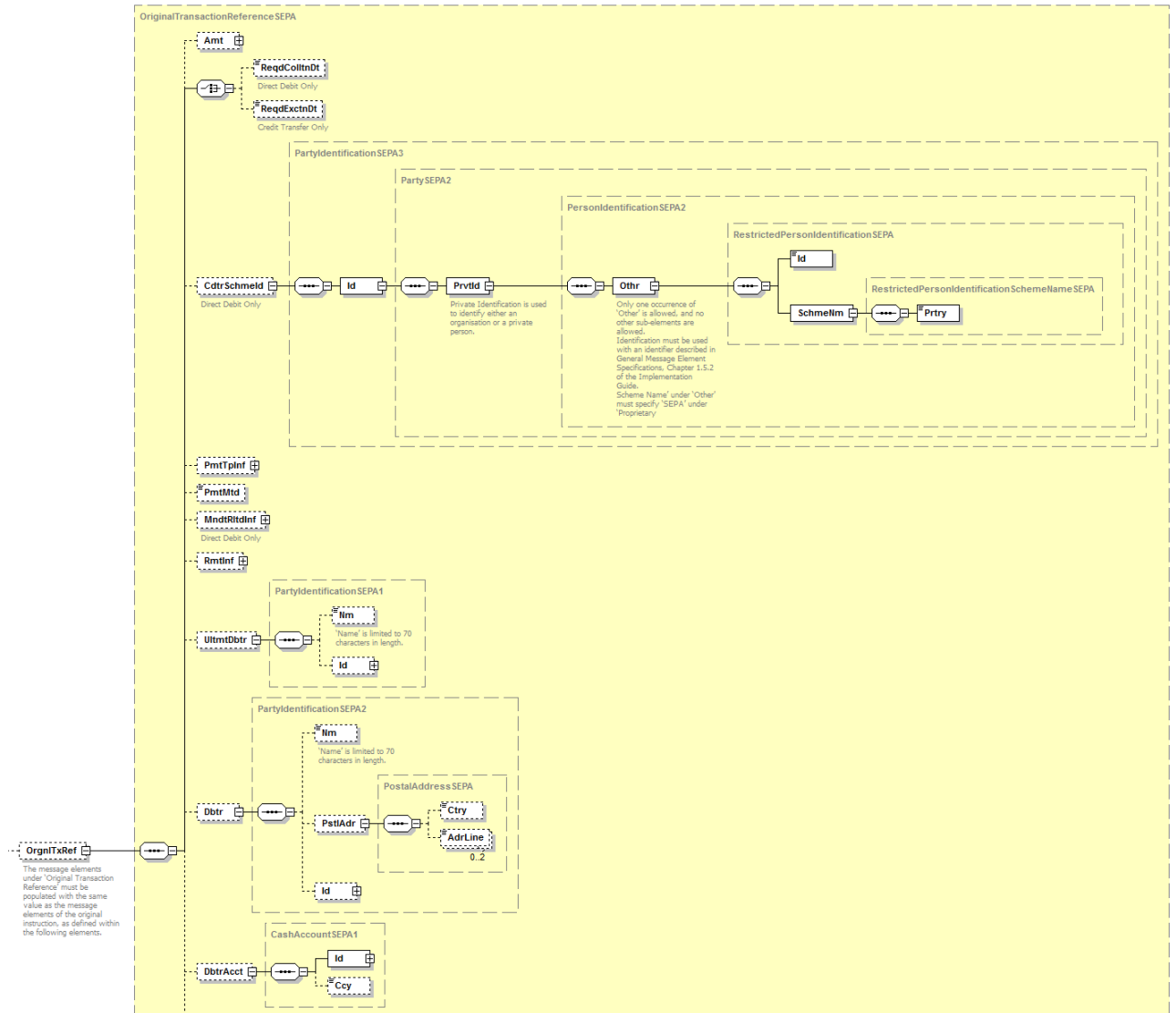
Anlage 3: Spezifikation der Datenformate

```

</CdtrAgt>
<Cdtr>
  <Nm>Creditor Name</Nm>
</Cdtr>
<CdtrAcct>
  <Id>
    <IBAN>DE21500500009876543210</IBAN>
  </Id>
</CdtrAcct>
</OrgnlTxRef>
</TxInfAndSts>

```

2.2.3.7 Original Transaction Reference



Fortsetzung der Abbildung siehe nächste Seite.

Fortsetzung der Abbildung von vorheriger Seite

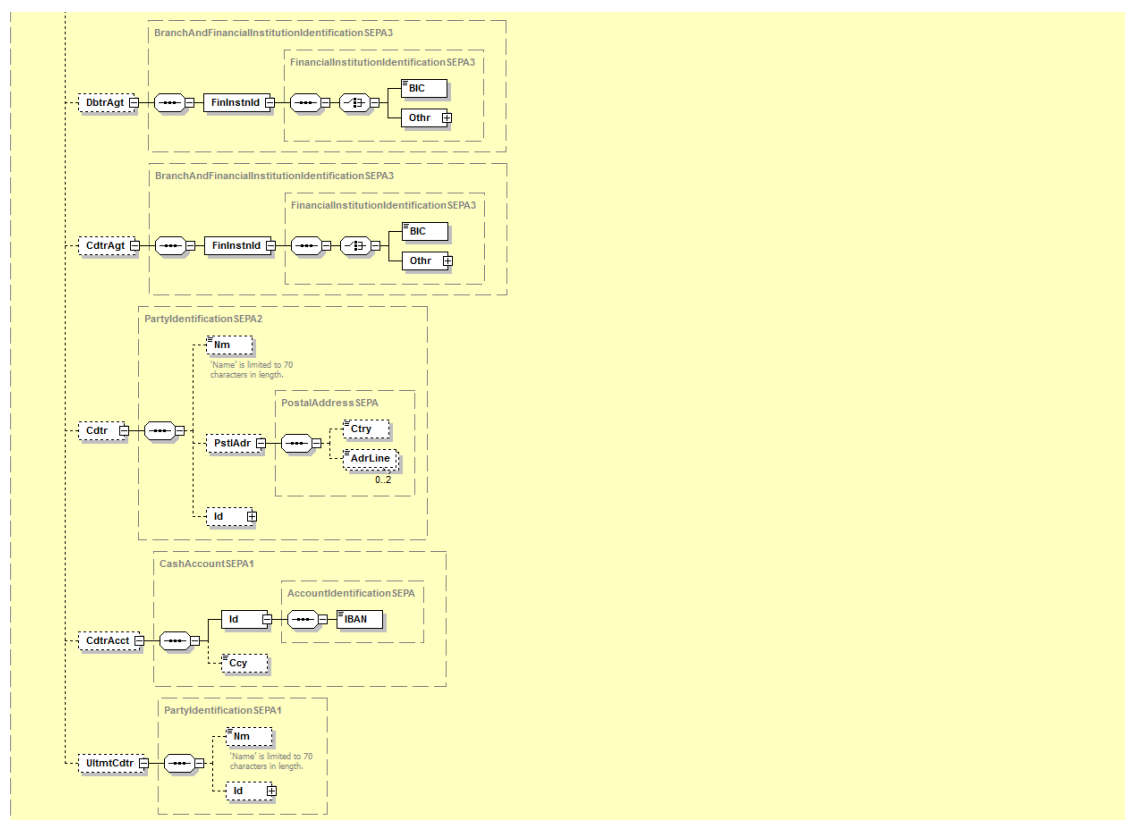


Abbildung 37: pain.002.001.03, Original Transaction Reference

Definition

Kopie des eingereichten Auftrags (ausgewählte Original-Transaktionsinhalte)

XML-Tag

<OrgnITxRef>

Kardinalität

[1..1]

Die Nachrichtenelemente unter Original Transaction Reference müssen die gleichen Werte wie die Nachrichtenelemente der ursprünglichen Anweisung haben, und zwar wie in den folgenden Elementen definiert.

Name	XML-Tag	Kardinalität	Definition	Typ	EPC-/DK-Regeln
Amount	<Amt>	[0..1]	Betrag der Lastschrift / Überweisungsbeitrag	AmountTypeSEPA	

DFÜ – Abkommen

Anlage 3: Spezifikation der Datenformate

Name	XML-Tag	Kardinalität	Definition	Typ	EPC-/DK-Regeln
InstructedAmount	<InstdAmt>	[1..1]	beauftragter Betrag	ActiveOrHistoricCurrencyAndAmountSEPA	Ist mit einem Geldbetrag einschließlich Währungskürzel für Euro zu belegen. Das Dezimaltrennzeichen ist ein Punkt.
RequestedCollectionDate	<ReqdColltnDt>	[1..1]	Vom Kunden gewünschtes Fälligkeitsdatum der Lastschrift	ISODate	Choice: Darf nur bei SDD belegt werden.
RequestedExecutionDate	<ReqdExctnDt>	[1..1]	Vom Kunden gewünschter Ausführungstermin	ISODate	Choice: Darf nur bei SCT belegt werden.
CreditorSchemeIdentification	<CdtrSchmld>	[0..1]	Identifikation des Zahlungsempfängers	PartyIdentificationSEPA3	Darf nur im Falle von Rückgaben von SEPA-Lastschriften belegt werden
Identification	<Id>	[1..1]	Eindeutiges Identifizierungsmerkmal einer Organisation oder Person	PartySEPA2	
PrivateIdentification	<Prvtld>	[1..1]	Eimheitliche und eindeutige Kennung für eine Person	PersonIdentificationSEPA2	
OtherIdentification	<Othr>	[1..1]	Angegebene Personen-Identifikation, die keinem definierten Identifizierungsmittel entspricht	RestrictedPersonIdentificationSEPA	
Identification	<Id>	[1..1]	Eindeutiges Identifizierungsmerkmal des Gläubigers	RestrictedPersonIdentifierSEPA	Das Feld ist entsprechend mit einem Creditor Identifier zu belegen (siehe Kapitel 2.2.2).
SchemeName	<SchmeNm>	[1..1]	Name des Identifikationsschemas	RestrictedPersonIdentificationSchemeNameSEPA	
Proprietary	<Prtry>	[1..1]	Name des Identifikationsschemas in freiem Text	IdentificationSchemeNameSEPA	Stets mit SEPA zu belegen
PaymentTypeInformation	<PmtTpInf>	[0..1]	siehe 2.2.3.8		
PaymentMethod	<PmtMtd>	[0..1]		PaymentMethodSEPA Code	Zulässige Codes: DD (SDD) und TRF (SCT)

DFÜ – Abkommen

Anlage 3: Spezifikation der Datenformate

Name	XML-Tag	Kardinalität	Definition	Typ	EPC-/DK-Regeln
MandateRelatedInformation	<MndtRltdlnf>	[0..1]	siehe 2.2.3.9		Darf nur bei SDD belegt werden.
RemittanceInformation	<Rmtlnf>	[0..1]	siehe 2.2.3.10		
UltimateDebtor	<UltmtDbtr>	[0..1]	Zahler der ursprünglichen Transaktion, sofern abweichend vom Kontoinhaber. Hat rein informativischen Charakter.	PartyIdentificationSEPA1	
Name	<Nm>	[0..1]	Name des Ultimate Debtors	Max70Text	Name ist begrenzt auf 70 Zeichen.
Identification	<Id>	[0..1]	siehe 2.2.1.5		
Debtor	<Dbtr>	[0..1]	Zahler der ursprünglichen Transaktion	PartyIdentificationSEPA2	
Name	<Nm>	[0..1]	Name des Debtors	Max70Text	Name ist begrenzt auf 70 Zeichen.
PostalAddress	<PstlAdr>	[0..1]	Anschrift	PostalAddressSEPA	
Country	<Ctry>	[0..1]	Land	CountryCode	Ländercode (nach ISO 3166) bestehend aus 2 Großbuchstaben, z. B. DE für Deutschland
AddressLine	<AdrLine>	[0..2]	Adresszeile	Max70Text	
Identification	<Id>	[0..1]	siehe 2.2.1.5		
DebtorAccount	<DbtrAcct>	[0..1]	Konto des Zahlers der ursprünglichen Transaktion	CashAccountSEPA1	
Identification	<Id>	[1..1]	Identifikation des Kontos	AccountIdentificationSEPA	
IBAN	<IBAN>	[1..1]	International Bank Account Number (IBAN)	IBAN2007Identifier	Ist mit einer gültigen IBAN (International Bank Account Number) zu belegen. Diese kann maximal 34 Stellen lang sein.
Currency	<Ccy>	[0..1]	Währung des Kontos des Zahlers der ursprünglichen Transaktion	ActiveOrHistoricCurrencyCode	

Name	XML-Tag	Kardinalität	Definition	Typ	EPC-/DK-Regeln
DebtorAgent	<DbtrAgt>	[0..1]	Kreditinstitut des Zahlers der ursprünglichen Transaktion	BranchAndFinancialInstitutionIdentificationSEPA3	
FinancialInstitutionIdentification	<FinInstnId>	[1..1]	eindeutige Identifikation eines Kreditinstituts	FinancialInstitutionIdentificationSEPA3	
BIC	<BIC>	[1..1]	Business Identifier Code (SWIFT-Code)	BICIdentifier	Falls das Feld genutzt wird, ist es mit einem gültigen BIC zu belegen. Dieser kann 8 oder 11 Stellen lang sein.
OtherIdentification	<Othr>	[1..1]	Andere Identifikation des Kreditinstitutes	OthrIdentification	
Identification	<Id>	[1..1]	Identifikation	OthrIdentificationCode	
CreditorAgent	<CdtrAgt>	[0..1]	Kreditinstitut des Zahlungsempfängers der ursprünglichen Transaktion	BranchAndFinancialInstitutionIdentificationSEPA3	
FinancialInstitutionIdentification	<FinInstnId>	[1..1]	eindeutige Identifikation eines Kreditinstituts	FinancialInstitutionIdentificationSEPA3	
BIC	<BIC>	[1..1]	Business Identifier Code (SWIFT-Code)	BICIdentifier	Falls das Feld genutzt wird, ist es mit einem gültigen BIC zu belegen. Dieser kann 8 oder 11 Stellen lang sein.
OtherIdentification	<Othr>	[1..1]	Andere Identifikation des Kreditinstitutes	OthrIdentification	
Identification	<Id>	[1..1]	Identifikation	OthrIdentificationCode	
Creditor	<Cdtr>	[0..1]	Zahlungsempfänger der ursprünglichen Transaktion	PartyIdentificationSEPA2	
Name	<Nm>	[0..1]	Name des Creditors der ursprünglichen Transaktion	Max70Text	Name ist begrenzt auf 70 Zeichen
PostalAddress	<PstlAdr>	[0..1]	Anschrift	PostalAddressSEPA	

DFÜ – Abkommen

Anlage 3: Spezifikation der Datenformate

Name	XML-Tag	Kardinalität	Definition	Typ	EPC-/DK-Regeln
Country	<Ctry>	[0..1]	Land	CountryCode	Ländercode (nach ISO 3166) bestehend aus 2 Großbuchstaben, z. B. DE für Deutschland
AddressLine	<AdrLine>	[0..2]	Adresszeile	Max70Text	
Identification	<Id>	[0..1]	siehe 2.2.1.5		
CreditorAccount	<CdrAcct>	[0..1]	Konto des Zahlungsempfängers der ursprünglichen Transaktion	CashAccountSEPA1	
Identification	<Id>	[1..1]	Identifikation des Kontos	AccountIdentificationSEPA	
IBAN	<IBAN>	[1..1]	International Bank Account Number (IBAN)	IBAN2007Identifier	Ist mit einer gültigen IBAN (International Bank Account Number) zu belegen. Diese kann maximal 34 Stellen lang sein.
Currency	<Ccy>	[0..1]	Währung des Kontos	ActiveOrHistoricCurrencyCode	
UltimateCreditor	<UltmtCdr>	[0..1]	Zahlungsempfänger der ursprünglichen Transaktion, sofern abweichend vom Kontoinhaber. Hat rein informatorischen Charakter.	PartyIdentificationSEPA1	
Name	<Nm>	[0..1]	Name des Ultimate Creditors der ursprünglichen Transaktion	Max70Text	Name ist begrenzt auf 70 Zeichen.
Identification	<Id>	[0..1]	siehe 2.2.1.5		

DFÜ – Abkommen

Anlage 3: Spezifikation der Datenformate

Beispiel

```
<OrgnlTxRef>
  <Amt>
    <InstdAmt Ccy="EUR">6543.14</InstdAmt>
  </Amt>
  <ReqdColltnDt>2010-12-03</ReqdColltnDt>
  <CdtrSchmeId>
    <Id>
      <PrvtId>
        <Othr>
          <Id>DE00ZZZ00099999999</Id>
          <SchmeNm>
            <Prtry>SEPA</Prtry>
          </SchmeNm>
        </Othr>
      </PrvtId>
    </Id>
  </CdtrSchmeId>
  <PmtTpInf>
    <SvcLvl>
      <Cd>SEPA</Cd>
    </SvcLvl>
    <LclInstrm>
      <Cd>CORE</Cd>
    </LclInstrm>
    <SeqTp>FRST</SeqTp>
  </PmtTpInf>
  <MndtRltdInf>
    <MndtId>Mandate-Id</MndtId>
    <DtOfSgntr>2010-11-20</DtOfSgntr>
    <AmdmntInd>true</AmdmntInd>
    <AmdmntInfDtls>
      <OrgnlDbtrAcct>
        <Id>
          <Othr>
            <Id>SMNDA</Id>
          </Othr>
        </Id>
      </OrgnlDbtrAcct>
    </AmdmntInfDtls>
  </MndtRltdInf>
  <RmtInf>
    <Ustrd>Verwendungszweck</Ustrd>
  </RmtInf>
  <UltmtDbtr>
    <Nm>Ultimate Debtor Name</Nm>
  </UltmtDbtr>
  <Dbtr>
    <Nm>Debtor Name</Nm>
  </Dbtr>
  <DbtrAcct>
    <Id>
      <IBAN>DE87200500001234567890</IBAN>
    </Id>
  </DbtrAcct>
  <DbtrAgt>
    <FinInstnId>
      <BIC>BANKDEFFXXX</BIC>
    </FinInstnId>
  </DbtrAgt>
  <CdtrAgt>
    <FinInstnId>
      <BIC>SPUEDE2UXXX</BIC>
    </FinInstnId>
  </CdtrAgt>
  <Cdtr>
    <Nm>Creditor Name</Nm>
  </Cdtr>
  <CdtrAcct>
    <Id>
      <IBAN>DE21500500009876543210</IBAN>
    </Id>
  </CdtrAcct>
</OrgnlTxRef>
```

2.2.3.8 Payment Type Information

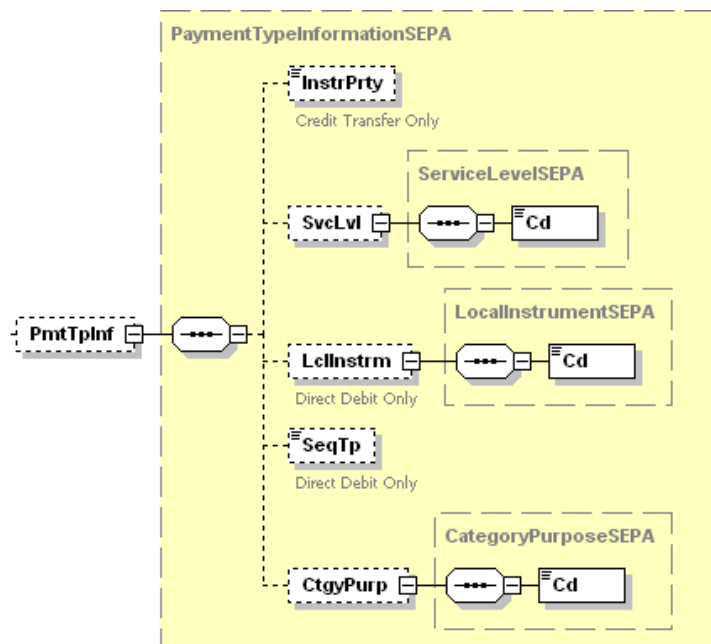


Abbildung 38: pain.002.001.03, Payment Type Information

Definition

Typ des ursprünglichen Auftrags

XML-Tag

<PmtTplnf>

Kardinalität

[0..1]

Regeln

Name	XML-Tag	Kardinalität	Definition	Typ	EPC-/DK-Regeln
InstructionPriority	<InstrPrty>	[0..1]		Priority2Code	Darf nur bei SCT belegt werden
ServiceLevel	<SvcLvl>	[0..1]	Vereinbarung oder Regel, nach der die Transaktion verarbeitet werden soll	ServiceLevelSEPA	-
Code	<Cd>	[1..1]	Code einer vorvereinbarten Serviceleistung zwischen den Parteien	ExternalServiceLevel1Code	Einziger zugelassener Wert aus der externen ISO20022-Codeliste ist

DFÜ – Abkommen

Anlage 3: Spezifikation der Datenformate

Name	XML-Tag	Kardinalität	Definition	Typ	EPC-/DK-Regeln
					SEPA.
LocalInstrument	<LclInstrm>	[0..1]	Lastschriftart	LocalInstrumentSEPA	Darf nur bei SDD belegt werden
Code	<Cd>	[1..1]	In kodierter Form	ExternalLocalInstrument1Code	Enthält <small>CORE</small> (SEPA-Basislastschrift) oder <small>B2B</small> (SEPA-Firmenlastschrift)
SequenceType	<SeqTp>	[0..1]	Der <i>SequenceType</i> gibt an, ob es sich um eine Erst-, Folge-, Einmal- oder letzte Lastschrift handelt.	SequenceType1Code	Darf nur bei SDD belegt werden; zulässige Werte: <small>FRST</small> , <small>OOFF</small> , <small>RCUR</small> , <small>FNAL</small>
Category Purpose	<CtgyPurp>	[0..1]		CategoryPurposeSEPA	
Code	<Cd>	[1..1]		ExternalCategoryPurpose1Code	

Beispiel für SDD:

```

<PmtTpInf>
  <SvcLvl>
    <Cd>SEPA</Cd>
  </SvcLvl>
  <LclInstrm>
    <Cd>CORE</Cd>
  </LclInstrm>
  <SeqTp>FRST</SeqTp>
</PmtTpInf>

```

2.2.3.9 Mandate Related Information

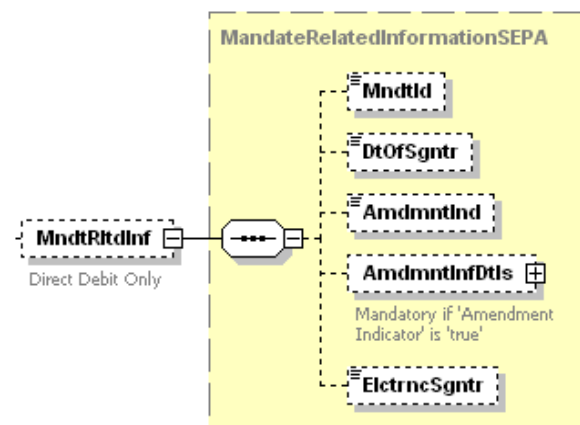


Abbildung 39: pain.002.001.03, Mandate Related Information

DFÜ – Abkommen

Anlage 3: Spezifikation der Datenformate

Definition

Mandatsbezogene Informationen

XML-Tag

<MndtRltdInf>

Kardinalität

[0..1]

Regeln

Name	XML-Tag	Kardinalität	Definition	Typ	EPC-/DK-Regeln
Mandatidentification	<MndtId>	[0..1]	eindeutige Mandatsreferenz	Max35Text	
DateOfSignature	<DtOfSgntr>	[0..1]	Datum der Mandatsunterzeichnung	ISODate	
AmendmentIndicator	<AmdmntInd>	[0..1]	Kennzeichen, ob das Mandat verändert wurde	TrueFalseIndicator Wertebereich: true, false	
AmendmentInformationDetails	<AmdmntInfDtls>	[0..1]	siehe 2.2.2.9		Belegung ist Pflicht, wenn <AmdmntInd> gleich true
ElectronicSignature	<ElctrcSgntr>	[0..1]	Platzhalter für ein elektronisches Mandat (e-mandate)	Max1025Text	Darf im Fall von Papier-basierten Mandaten nicht verwendet werden.

Beispiel

```
<MndtRltdInf>
  <MndtId>Mandate-Id</MndtId>
  <DtOfSgntr>2016-11-20</DtOfSgntr>
  <AmdmntInd>true</AmdmntInd>
  <AmdmntInfDtls>
    <OrgnlDbtrAcct>
      <Id>
        <Othr>
          <Id>SMNDA</Id>
        </Othr>
      </Id>
    </OrgnlDbtrAcct>
  </AmdmntInfDtls>
</MndtRltdInf>
```

2.2.3.10 Remittance Information

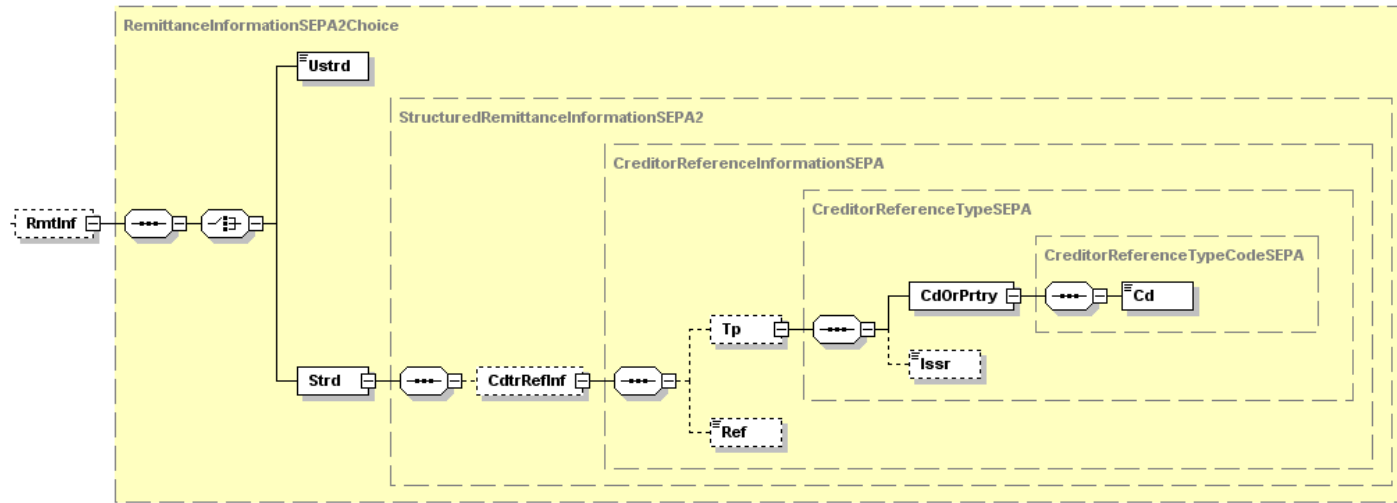


Abbildung 40: pain.002.001.03, Remittance Information

Definition

Verwendungszweckinformationen

XML-Tag

<RmtInf>

Kardinalität

[0..1]

Regeln

Name	XML-Tag	Kardinalität	Definition	Typ	EPC-/DK-Regeln
Unstructured	<Ustrd>	[1..1]	Unstrukturierter Verwendungszweck	Max140Text	
Structured	<Strd>	[1..1]	strukturierter Verwendungszweck	Structured-Remittance Information SEPA2	
CreditorReferenceInformation	<CdtrRefInf>	[0..1]	Vom Zahlungsempfänger der ursprünglichen Transaktion vergebene, eindeutige Referenz für die Überweisung/Lastschrift	CreditorReferenceInformationSEPA	
CreditorReferenceType	<Tp>	[0..1]	Art der Referenz	CreditorReferenceTypeSEPA	

DFÜ – Abkommen

Anlage 3: Spezifikation der Datenformate

Name	XML-Tag	Kardinalität	Definition	Typ	EPC-/DK-Regeln
CodeOrProprietary	<CdOrPrtry>	[1..1]	Spezifikation des Dokumenttyps	CreditorReferenceType CodeSEPA	
Code	<Cd>	[1..1]	Codes zur Spezifikation des Dokumenttyps	DocumentType3Code SEPA	Zulässiger Code ist nur SCOR
Issuer	<Issr>	[0..1]	Aussteller der Referenz	Max35Text	
CreditorReference	<Ref>	[0..1]	Eindeutige Referenz des Zahlungsempfängers der ursprünglichen Transaktion	Max35Text	

Beispiel

```
<RmtInf>  
  <Ustrd>Unstructured Remittance Information</Ustrd>  
</RmtInf>
```


DFÜ – Abkommen

Anlage 3: Spezifikation der Datenformate

2.2.3.11 Status Codes und Reason Codes

2.2.3.11.1 Status Codes

Aufgrund unterschiedlicher betrieblicher Prozesse bei dem ZDL und dem Kunden obliegt es der Vereinbarung zwischen ZDL und dem Kunden, wie, ob, wann und welche der folgende Positiv-Codes verwendet werden. Bei Verwendung mehrerer Positiv-Codes bedeutet dies, dass mehrere aufeinanderfolgende pain.002 Nachrichten an den Kunden versandt werden.

Allerdings gilt die grundsätzliche Regel, dass diese optional und nur nach bilateraler Vereinbarung verwendbaren Codes NUR in der hier dargestellten Reihenfolge vorkommen können. Davon bleibt unberührt, dass für einen Fall auch Codes übersprungen/ausgelassen werden können:

Reihenfolge	Code	Definition	Regelwerk der Verwendung
1	RCVD	ZDL hat Auftrag erhalten	Kann nur als erster (Positiv-)Status gesetzt werden, kann nicht auf Transaktionsebene genutzt werden.
2	ACTC	Technische Prüfung erfolgreich	Kann nur als erster aller A-Codes gesetzt werden.
3	ACCP	Technische Prüfung sowie Überprüfung des Kundenprofils erfolgreich.	
4	ACWC	Technische Prüfung sowie Überprüfung des Kundenprofils nach Anpassung des Auftrages erfolgreich	Änderungen können noch möglich sein, auch wenn bereits ACCP berichtet wurde. In diesem Falle kann also ACWC auf ACCP folgen. ACCP kann jedoch nie auf ACWC folgen! Keine Verwendung auf Datei-Ebene, da eine Belegung von AddtlInf gemäß ISO MDR nur auf Sammler- bzw. Transaktionsebene zulässig sind, Angaben zur Art der Änderungen jedoch im Falle „ACWC“ als DK-Regel für AddtlInf spezifiziert sind.
5	ACSP	Auftrag wird ausgeführt, Buchung in Vorbereitung	Im Falle einer Verwendung kann ACSP nicht vor ACCP oder ACWC gesetzt werden.
6	ACSC	Buchung auf Kundenkonto ist erfolgt	Im Falle einer Verwendung kann dies nur der letzte aller A-Codes sein.

Folgende Codes können aufgrund betrieblicher Prozesse unterschiedlich gesetzt werden. Hier ist das grundsätzliche gemeinsame Verständnis in der DK beschrieben. Sie sind jedoch insbesondere zu jedem Zeitpunkt möglich. Es ist keine Reihenfolge definiert, jedoch ist die Spalte „Regelwerk der Verwendung“ zu beachten:

Code	Definition	Regelwerk der Verwendung
PART	Verschiedene Zustände innerhalb des Sammlers bzw. der Transaktionen vorhanden	Kann auf Datei oder Sammlerebene verwendet werden, wenn in den unteren Ebenen unterschiedliche Status Codes geliefert werden (z.B. bei mehreren Sammlern mit unterschiedlichem Status). Wenn eine Nachricht nur einen Sammler enthält mit PaymentInformationStatus PART, kann der GroupStatus PART weggelassen werden.

DFÜ – Abkommen

Anlage 3: Spezifikation der Datenformate

Code	Definition	Regelwerk der Verwendung
RJCT	Auftrag wurde nicht ausgeführt	RJCT stellt einen endgültigen Status dar. Wenn einmal RJCT für eine Transaktion, einen Sammler bzw. eine Nachricht gesetzt wurde, kann kein Positivstatus dafür (d.h. diese Transaktion, diesen Sammler bzw. diese Nachricht) mehr folgen.
PDNG	Schwebender Zustand, weitere Prüfungen und Status-Updates werden noch vorgenommen	PDNG kann kein finaler Status sein. Der Kunde kann erwarten, dass noch ein Status-Code folgen wird.

Hinweis: Für die Verwendung der Status-Codes innerhalb einer Datei gelten die „Rules and Guidelines“ (R1-R10), aus dem MDR der ISO-Edition September 2009 (siehe dort Seite 773) sowie weiterer Regularien aus diesem Dokument. Hinzuweisen ist auf:

- R1: Wenn auf Dateiebene ein mit A beginnender (Positiv-)Code gesetzt wurde, dann darf auf Sammlerebene kein RJCT gesetzt werden (analog R7: Ein mit A beginnender Code auf Sammlerebene verbietet, Transaktionen in diesem Sammler auf RJCT zu setzen).
- R2: Wenn auf Dateiebene PDNG gesetzt wurde, dann darf kein Sammler auf RJCT gesetzt werden (analog R8: PDNG auf Sammlerebene verbietet, Transaktionen in diesem Sammler auf RJCT zu setzen).
- R3: Wenn auf Dateiebene RJCT gesetzt ist, dann darf auf Sammlerebene dies entweder auch nur RJCT (oder gar nichts) gesetzt sein. Das bedeutet insbesondere, dass ein RJCT auf höherer Ebene nicht vereinzelt durch andere Codes „überschrieben“ werden kann. Analog R9 gleiche Regel für Sammler/Transaktion.
- R4: Wenn auf Dateiebene RCVD gesetzt ist, dann darf auf Sammlerebene kein Status gesetzt werden. Analog R10 gleiche Regel für Sammler/Transaktion.
- R5: Wenn auf Dateiebene nicht RJCT oder PDNG gesetzt sind, dann darf StsRsnInf/AddtlInf auf Dateiebene nicht belegt sein.
- R6: Im Falle der Verwendung des Reason-Codes NARR, muss StsRsnInf/AddtlInf belegt sein.

2.2.3.11.2 Reason Codes

Aus der externen Codeliste „ExternalStatusReason1Code“ sind hier die Codes aufgeführt, die gemäß EPC Implementation Guidelines für den Status Code RJCT verwendbar sind (nicht Bestandteil der Schemaprüfung):

Wert	Beschreibung
AC01	IBAN fehlerhaft
AC04	Konto aufgelöst
AC06	Konto gesperrt
AC13	Der Zahler ist ein Verbraucher
AG01 ¹⁰	Zahlungsart für Konto unzulässig
AG02	Transaktionscode ungültig

¹⁰ Codes dürfen gemäß dem SEPA-Abkommen für nationale Lastschriften nicht verwendet werden. Bei Empfang dieses Codes ist dieser jedoch an den Kunden weiterzugeben.

DFÜ – Abkommen

Anlage 3: Spezifikation der Datenformate

Wert	Beschreibung
AM01 ¹¹	Betrag ist Null
AM02 ¹¹	Betrag ist unzulässig
AM04 ¹²	Rückgabe mangels Deckung
AM05	Doppeleinreichung
AM07 ¹¹	Betrag gesperrt
AM09 ¹¹	Betrag nicht korrekt
AM10 ¹¹	Summe Einzelbeträge ungleich Prüfsumme
BE01	Die Kennung des Endkunden passt nicht zu der entsprechenden Kontonummer
BE05	Gläubiger-ID ungültig
BE06 ¹¹	Auftraggeber / Zahlungsempfänger unbekannt.
BE07 ¹¹	Adresse des Zahlers (Zahlungspflichtigen) fehlt oder unvollständig
CNOR	Die Bank des Creditors ist (im CSM) nicht registriert
DNOR	Die Bank des Debtors ist (im CSM) nicht registriert
DT01 ¹¹	ungültiges Datum (z. B. falsches Abrechnungsdatum)
ED05 ¹¹	Die Begleichung der Transaktion ist fehlgeschlagen.
FF01 ¹⁰	Dateiformat ungültig
MD01	kein gültiges Mandat
MD02	Die Daten zum Mandat fehlen oder sind nicht korrekt.
MD07 ¹²	Kontoinhaber verstorben
MS02	Rückgabe durch den Zahler (Zahlungspflichtigen) vor Fälligkeit (Refusal)
MS03	Grund nicht spezifiziert
RC01	BIC ungültig
RR01 ¹²	Aufsichtsrechtliche Gründe, fehlendes Konto / fehlende Id des Zahlers
RR02 ¹²	Aufsichtsrechtliche Gründe, fehlender Name / fehlende Adresse des Zahlers
RR03 ¹²	Aufsichtsrechtliche Gründe, fehlender Name / fehlende Adresse des Zahlungsempfängers
RR04 ¹²	Aufsichtsrechtliche Gründe
SL01	Spezifische Dienstleistung der Bank des Zahlers (Zahlungspflichtigen)
TM01 ¹⁰	CutOff-Zeit überschritten

Für alle anderen Status Codes sind grundsätzlich alle Reason-Codes gemäß ExternalStatusReason1Code zulässig.

¹¹ Codes sind nicht in den EPC Implementation Guidelines für die pain.002-Nachricht enthalten und dürfen auch gemäß den SEPA-Abkommen für nationale Lastschriften und Überweisungen nicht verwendet werden. Sie werden jedoch teilweise von den Clearern verwendet.

¹² Codes dürfen gemäß den SEPA-Abkommen für nationale Lastschriften und Überweisungen nicht verwendet werden. Bei Empfang dieses Codes ist dieser jedoch an den Kunden weiterzugeben.

DFÜ – Abkommen

Anlage 3: Spezifikation der Datenformate

Im Falle von RJCT wird empfohlen, neben dem Reason-Code auch eine Textbeschreibung des Ablehnungsgrundes (unter <AddtlInf>) zu liefern.

Die für die Zeilen 1 bis 3 angegebenen Texte stellen Mustertexte dar.

Diese können z.B. auch in einer anderen Sprache geliefert werden.

Für den Status Code ACWC bzw. im Falle des Reason-Codes NARR (auch mit anderem Status als ACWC zulässig) gelten folgende Belegungsregeln für <AddtlInf>:

Wert	Text für Zeile 1 <AddtlInf> Beschreibung des Änderungsgrundes	Text für Zeile 2 <AddtlInf>	Text für Zeile 3 <AddtlInf>
DT06	„Vom Kunden vorgegebenes Ausführungsdatum wurde hochgesetzt“ bzw. „Vom Kunden vorgegebenes Fälligkeitsdatum der Lastschrift wurde hochgesetzt“	„ReqdExctnDt ALT: YYYY-MM-DD“ „ReqdColltnDt ALT: YYYY-MM-DD“ ISODate siehe Kapitel 2.3.4	„ReqdExctnDt NEU: YYYY-MM-DD“ „ReqdColltnDt NEU: YYYY-MM-DD“ ISODate siehe Kapitel 2.3.4
RC01	BIC ungültig (von Kunden vorgegebene BIC wurde korrigiert)	„VORGEGEBEN: BIC“	„KORRIGIERT: BIC“
RR10	Unzulässige Zeichen, wurden ersetzt	<i>Freitext optional</i>	<i>Freitext optional</i>
NARR	Daten wurden seitens ZDL korrigiert	<i>Freitext optional</i>	<i>Freitext optional</i>

2.3 Einfache Typen

2.3.1 String (Zeichenketten)-Typen

Diese Liste zeigt die Wertebereiche einfacher Datentypen in der Notation der XML-Schemas, die wiederholt an verschiedenen Stellen in den Spezifikationstabellen verwendet werden. Für diese Datentypen gibt es entweder keine zusätzliche DK-Regel oder es wurde aus den Tabellen hierher verwiesen.

Name	Min. Länge	Max. Länge	Wertebereich
AnyBICIdentifier	8	11	[A-Z]{6,6}[A-Z2-9][A-NP-Z0-9]([A-Z0-9]{3,3}){0,1}
BICIdentifier	8	11	[A-Z]{6,6}[A-Z2-9][A-NP-Z0-9]([A-Z0-9]{3,3}){0,1}

DFÜ – Abkommen

Anlage 3: Spezifikation der Datenformate

Name	Min. Länge	Max. Länge	Wertebereich
CountryCode	2	2	[A-Z]{2,2}
ActiveOrHistoricCurrencyCode	3	3	[A-Z]{3,3}
ActiveOrHistoricCurrencyCodeE-UR	3	3	EUR
DecimalTime	9	9	[0-9]{9,9}
IBAN2007Identifier	5	34	[A-Z]{2,2}[0-9]{2,2}[a-zA-Z0-9]{1,30}
Max1025Text	1	1025	
Max140Text	1	140	
Max15NumericText	1	15	[0-9]{1,15}
Max35Text	1	35	
Max70Text	1	70	
RestrictedIdentificationSEPA1	1	35	([A-Za-z0-9][\+ \? \- :\(\)\ \.\ , ']){1,35}
RestrictedPersonIdentifierSEPA	1	35	[a-zA-Z]{2,2}[0-9]{2,2}([A-Za-z0-9][\+ \? \- :\(\)\ \.\ , ']){3,3}([A-Za-z0-9][\+ \? \- :\(\)\ \.\ , ']){1,28}
conxml:HashSHA256	64	64	

2.3.2 String-Codes

Dieser Abschnitt enthält die Beschreibung von Codes, die in einfachen String-Datentypen in den Spezifikationstabellen verwendet werden.

ChargeBearerTypeSEPACode

Wert	Beschreibung
SLEV	Gebühren werden gemäß der auf Service-Ebene und/oder in den SEPA-Regelwerken (SCT und SDD) festgelegten Bestimmungen erhoben.

DocumentType3CodeSEPA

Wert	Beschreibung
SCOR	Bei dem Dokument handelt es sich um eine vom Zahlungsempfänger bereitgestellte strukturierte Referenz, um die referenzierte Transaktion identifizieren zu können.

SequenceType1Code

Wert	Beschreibung
FRST	Erster Einzug einer Lastschrift, bei der das vom Zahler (Zahlungspflichtigen) erteilte Mandat (Einzugsermächtigung) für regelmäßige, vom Zahlungsempfänger angewiesene Lastschriften genutzt wird.
RCUR	Folgelastschrift, bei der das vom Zahler (Zahlungspflichtigen) erteilte Mandat (Einzugsermächtigung) für regelmäßige, vom Zahlungsempfänger angewie-

DFÜ – Abkommen

Anlage 3: Spezifikation der Datenformate

Wert	Beschreibung
	sene Lastschriften genutzt wird. Zum 20. November 2016 ist die Unterscheidung zwischen Erst- und Folgelastschrift entfallen. Eine Erstlastschrift kann somit auch als RCUR gekennzeichnet werden. Die Deutsche Kreditwirtschaft empfiehlt, bei Erstlastschriften vorzugsweise den Sequence Type RCUR zu verwenden.
FNAL	Letzte Lastschrift
OOFF	Einmalige Lastschrift. Das vom Zahler (Zahlungspflichtigen) erteilte Einverständnis erfolgte für einen einzelnen Lastschrifteinzug.

TransactionGroupStatus1CodeSEPA

Wert	Beschreibung
RJCT	Die Zahlungsanweisung oder eine einzelne, in der Zahlungsanweisung enthaltene Transaktion wurden abgelehnt.

Hinweis zu externen Code-Listen:

Unter http://www.iso20022.org/external_code_list.page sind die externen ISO 20022 Code Lists downloadbar. Folgende Listen sind für diese DK-Spezifikation relevant:

Typ in DK-Spezifikation	Name der Code-Liste
ExternalOrganisationIdentification1Code	9-OrganisationIdentification
ExternalPersonIdentification1Code	10-PersonIdentification
ExternalCategoryPurpose1Code	4-CategoryPurpose
ExternalPurpose1Code	11-Purpose
ExternalStatusReason1Code	16-StatusReason

2.3.3 Dezimal-Typen

Name	Max. Vollziffern	Max. Bruchziffern	Minimalwert	Maximalwert
DecimalNumber	18	17	-	-
ActiveOrHistoricCurrencyAndAmountSEPA	11	2	0.01	999999999.99

Der Dezimaltrenner ist entsprechend der XML-Spezifikation ein Punkt und nicht wie in Deutschland üblich ein Komma.

2.3.4 Datum-Typen

Name	Beschreibung
ISODate	xs:date gemäß http://www.w3.org/TR/xmlschema-2/#date
ISODateTime	xs:dateTime gemäß http://www.w3.org/TR/xmlschema-2/#dateTime

2.4 Übertragung von SEPA-Formaten mittels EBICS-Auftragsarten

Im EBICS-Verfahren wird jeder Auftragsart des Anhangs 2 der EBICS-Spezifikation genau ein Format zugeordnet.

Nach Einführung einer neuen DK-Version des Technical Validation Subsets (TVS) für das SEPA-Kunde-Bank-Format kann es vorkommen, dass Kunden in einer Übergangszeit noch die Vorgängerversion (mit Regelwerk der Vorversion der Anlage 3 und insbesondere validiert mit dem dazu gehörigen TVS) einliefern. Dies ist bilateral mit dem Kreditinstitut abzustimmen. Die Deutsche Kreditwirtschaft (DK) empfiehlt Instituten, die eine Vorgängerversion des DK-TVS bereits im Kundeneinsatz haben, diese ergänzend noch parallel bis zum nächsten Update des TVS zu unterstützen.

Die folgende Übersicht macht deutlich, welches TVS mit welcher Auftragsart verwendet wird und welches TVS während einer Übergangszeit nach bilateraler Abstimmung ebenfalls noch verwendet werden kann.

Im Gültigkeitszeitraum der vorliegenden Anlage 3 (Version 3.1) gilt folgende Tabelle:

Sende-Auftragsart	Aktuell verwendeter Namespace (gültig seit 20.11.2016) verwendbar unter den Versionen V3.0 bis V 3.2 der Anlage 3	Name des gültigen TVS der DK (xsd-Name wie auf der Webseite veröffentlicht)	Zur Information: Vorgänger-TVSS der DK (gültig für Version 3.0 der Anlage 3)
CCT SEPA-Überweisung	urn:iso:std:iso:20022:tech:xsd:pain.001.001.03	pain.001.001.03_GBIC_2	pain.001.001.03_GBIC_1
CDD SEPA-Basislastschrift	urn:iso:std:iso:20022:tech:xsd:pain.008.001.02	pain.008.001.02_GBIC_2	pain.008.001.02_GBIC_1
CDB SEPA-Firmenlastschrift	urn:iso:std:iso:20022:tech:xsd:pain.008.001.02	pain.008.001.02_GBIC_2	pain.008.001.02_GBIC_1
CCC SEPA-Überweisung (mittels Container)	Container: urn:conxml:xsd:container.nnn.001.02 mit eingebetteten pain.001-Nachrichten	Die eingebetteten Nachrichten verwenden das TVS: pain.001.001.03_GBIC_2	Die eingebetteten Nachrichten verwenden das TVS: pain.001.001.03_GBIC_1
CDC SEPA-Basislastschrift (mittels Container)	Container: urn:conxml:xsd:container.nnn.001.02 mit eingebetteten pain.008-Nachrichten	Die eingebetteten Nachrichten verwenden das TVS: pain.008.001.02_GBIC_2	Die eingebetteten Nachrichten verwenden das TVS: pain.008.001.02_GBIC_1
C2C SEPA-Firmenlastschrift (mittels Container)	Container: urn:conxml:xsd:container.nnn.001.02 mit eingebetteten pain.008-Nachrichten	Die eingebetteten Nachrichten verwenden das TVS: pain.008.001.02_GBIC_2	Die eingebetteten Nachrichten verwenden das TVS: pain.008.001.02_GBIC_1

DFÜ – Abkommen

Anlage 3: Spezifikation der Datenformate

Die zu Beginn von Kapitel 2 genannten Referenz-Dokumente sind zu beachten.

Da bei Einlieferung von SEPA-Formaten (pain.001 und pain.008) aus Kompatibilitätsgründen der Payment Status Report in der gleichen Version erstellt werden muss, setzt sich die Tabelle wie folgt fort:

Abhol-Auftragsart	Aktuell verwendeter Namespace (gültig seit 20.11.2016) verwendbar unter den Versionen V3.0 bis V 3.2	Name des gültigen TVS der DK (xsd-Name wie auf der Webseite veröffentlicht)	Zur Information: Vorgänger-TVS der DK (gültig für Version 3.0 der Anlage 3)
CRZ Payment Status Report for Credit Transfer (zip)	Zip-Datei mit 1-n pain.002-Nachrichten: urn:iso:std:iso:2002:tech:xsd:pain.002.001.03	pain.002.001.03_GBIC_2	pain.002.001.03_GBIC_1
CDZ Payment Status Report for Direct Debit (zip)	Zip-Datei mit 1-n pain.002-Nachrichten: urn:iso:std:iso:2002:tech:xsd:pain.002.001.03	pain.002.001.03_GBIC_2	pain.002.001.03_GBIC_1
CRC Payment Status Report for Credit Transfer (xml-Container)	Container: urn:conxml:xsd:container.nnn.001.02 mit eingebetteten pain.002-Nachrichten	Die eingebetteten Nachrichten verwenden das TVS: pain.002.001.03_GBIC_2	Die eingebetteten Nachrichten verwenden das TVS: pain.002.001.03_GBIC_1
CBC Payment Status Report for Direct Debit (xml-Container)	Container: urn:conxml:xsd:container.nnn.001.02 mit eingebetteten pain.002-Nachrichten	Die eingebetteten Nachrichten verwenden das TVS: pain.002.001.03_GBIC_2	Die eingebetteten Nachrichten verwenden das TVS: pain.002.001.03_GBIC_1

Hinweis: Nähere Informationen zur aktuellen Version des XML-Containers siehe Kapitel 9.1 dieser Spezifikation.

3 Auslandszahlungsverkehr

Dieses Kapitel beschreibt die technischen Vorgaben für die beleglose Abwicklung von Zahlungen (Überweisungen und Scheckzahlungen) im Außenwirtschaftsverkehr, die bei Kreditinstituten in Deutschland in Auftrag gegeben werden; es werden die Zeichensätze als auch der Aufbau der einzuliefernden Dateien beschrieben.

Hinweis zur Abgrenzung: Die Formatvorgabe für die Einreichung von taggleichen Überweisungen in Euro (innerhalb Deutschlands oder grenzüberschreitend) erfolgt per ISO20022-Nachricht pain.001. Belegungsrichtlinien dazu sind in Kapitel 10 beschrieben.

3.1 Allgemeine Verfahrensbestimmungen

Diese technischen Vorgaben dienen der Übertragung von beleglosen Zahlungen im Außenwirtschaftsverkehr zwischen Kunde und Kreditinstitut in Staaten außerhalb des Europäischen Wirtschaftsraumes sowie in fremden Währungen innerhalb des Europäischen Wirtschaftsraumes.

Die Einreichung per DFÜ richtet sich nach gesonderten Vereinbarungen.

3.2 Aufbau und Spezifikation der Datei

(1) Dateiname: DTAZV (Dateinamen-Ergänzung nicht belegt).

(2) Zeichencode:

Zugelassener Zeichencode ¹³	Zeichen	Hexcode
Numerische Zeichen	0 bis 9	X '30' - X '39'
Großbuchstaben	A bis Z	X '41' - X '5A'
<u>Sonderzeichen:</u>		
Leerzeichen (Zwischenraum)	" "	X '20'
Punkt	"."	X '2E'
Komma	","	X '2C'
Kaufmännisches „und“	"&"	X '26' ¹⁴
Trennstrich	"_"	X '2D'
Schrägstrich	"/"	X '2F'
Pluszeichen	"+"	X '2B'
Stern	"*"	X '2A' ¹⁴
Dollar	"\$"	X '24' ¹⁴
Prozentzeichen	"%"	X '25' ¹⁴

Die Umlaute Ä, Ö, Ü sind wie AE, OE, UE aufzuzeichnen, das ß wie SS.

Für den richtigen Ausdruck davon abweichender Zeichen übernehmen die Zahlungsdienstleister keine Haftung.

(3) Dateiaufbau: Die logische Datei ist wie folgt aufzubauen:

- Q Daten-Vorsatz mit 256 Bytes (Anzahl: 1)
- T Einzelzahlungssatz mit 768 Bytes (Anzahl 1..N)
- Z Daten-Nachsatz mit 256 Bytes (Anzahl: 1)

Abweichungen von dem Aufbau und den Spezifikationen bedürfen besonderer Absprachen. Bei Verstößen, die zu einem Programmabbruch führen, insbesondere bei falscher Satzlänge und falschem Datenformat, ist das Kreditinstitut berechtigt, die gesamte Datei unbearbeitet zurückzugeben.

¹³ Codierung gemäß DIN 66003 (Ausgabe Juni 1974), Code Tabelle 2, Deutsche Referenz Version.

¹⁴ Z.Zt. nicht zugelassen

DFÜ – Abkommen

Anlage 3: Spezifikation der Datenformate

Aufbau der Datensätze

Datensatz Q (Datei-Vorsatz)

Dieser Satz enthält kundenbezogene Informationen, die in der gesamten Datei Gültigkeit haben. Der Vorsatz ist nur einmal pro logischer Datei enthalten.

Feld	Länge in Bytes	1. Stelle im Satz	Feld art ¹⁵	Daten-format ¹⁶	Inhalt	Erläuterungen
1	4	1	P	num	Satzlänge	Längenangabe des Satzes nach den Konventionen für variable Satzlänge
2	1	5	P	alpha	Satzart	Konstante "Q"
3	8	6	P	num	BLZ	Dateiempfangendes Kreditinstitut
4	10	14	P	num	Kundennummer	Ordnungsnummer gemäß Vereinbarung mit dem dateiempfangenden Institut (ggf. Kontonummer)
5	4x35	24	P	alpha	Auftraggeberdaten	Zeile 1 und 2: Name Zeile 3 :Straße / Postfach Zeile 4 :Ort
6	6	164	P	num	Erstellungsdatum	Format: JJMMTT
7	2	170	P	num	laufende Nummer	Laufende Tagesnummer
8	6	172	P	num	(erster) Ausführungs-termin Datei	Format: JJMMTT; gleich oder bis zu höchstens 15 Kalendertage nach dem Datum aus Feld Q6
9	1	178	P	alpha	Weiterleitung an die Meldebehörde	Nur 'N' zulässig
10	2	179	K/P	num		Belegung '00' (Reserve)
11	8	181	K/P	num		Belegung '00000000' (Reserve)

¹⁵ K = Kannfeld, P = Pflichtfeld, K/P = Pflichtfeld in Abhängigkeit von bestimmten Kriterien, N = nicht belegbares Feld

¹⁶ alpha = alphanumerische Daten (linksbündig, nicht belegte Stellen: Leerzeichen), num = numerische Daten (rechtsbündig, nicht belegte Stellen: Nullen)

DFÜ – Abkommen

Anlage 3: Spezifikation der Datenformate

Feld	Länge in Bytes	1. Stelle im Satz	Feld art ¹⁵	Daten-format ¹⁶	Inhalt	Erläuterungen
12	68	189	N	alpha		Reserve
	256					

DFÜ – Abkommen

Anlage 3: Spezifikation der Datenformate

Datensatz T (Einzelzahlungssatz)

Der Einzeldatensatz enthält Informationen über den auszuführenden Transferauftrag. Je logischer Datei können mehrere T-Sätze vorkommen.

Feld	Länge in Bytes	1. Stelle im Satz	Datenformat ¹⁷	Inhalt	Erläuterungen allgemein	Feldart ¹⁸ allgemeine Zahlungen
1	4	1	num	Satzlänge	Längenangabe des Satzes	P
2	1	5	alpha	Satzart	Konstante "T"	P
3	8	6	num	BLZ	BLZ der kontoführenden Stelle des mit dem Auftragswert zu belastenden Kontos (Feld T4b)	P
4a	3	14	alpha	ISO-Währungscode	Für mit Auftragswert zu belastendes Konto.	P
4b	10	17	num	Kontonummer	Mit Auftragswert zu belastendes Konto	P
5	6	27	num	Ausführungstermin Einzelzahlung, wenn abweichend von Feld Q8	Format: JJMMTT; gleich oder nach dem Datum aus Feld Q8, jedoch bis zu höchstens 15 Kalendertage nach dem Datum aus Feld Q6; fehlt der Termin in T5, so wird das Datum in Q8 als Ausführungstermin angenommen.	K

¹⁷ alpha = alphanummerische Daten (linksbündig, nicht belegte Stellen: Leerzeichen), num = numerische Daten (rechtsbündig, nicht belegte Stellen: Nullen)

¹⁸ K = Kannfeld, P = Pflichtfeld, K/P = Pflichtfeld in Abhängigkeit von bestimmten Kriterien, N = nicht belegbares Feld

DFÜ – Abkommen

Anlage 3: Spezifikation der Datenformate

Feld	Länge in Bytes	1. Stelle im Satz	Datenformat ¹⁷	Inhalt	Erläuterungen allgemein	Feldart ¹⁸ allgemeine Zahlungen
6	8	33	num	BLZ	BLZ der kontoführenden Stelle des mit Entgelten und Auslagen zu belastenden Kontos (belegt, wenn dieses Konto abweicht von Auftragswertkonto)	K/P
7a	3	41	alpha	ISO-Währungscode	Währungscode des mit Entgelten und Auslagen zu belastenden Kontos (belegt, wenn dieses Konto abweicht von Auftragswertkonto)	K/P
7b	10	44	num	Kontonummer	Kontonummer des mit Entgelten und Auslagen zu belastenden Kontos (belegt, wenn dieses Konto abweicht von Auftragswertkonto)	K/P
8	11	54	alpha	Business Identifier Code (BIC) des Zahlungsdienstleisters des Zahlungsempfängers oder sonstige Identifikation, z.B. CHIPS-ID	Sofern die Zahlung an einen deutschen Zahlungsdienstleister erfolgt, alternativ auch die BLZ des Zahlungsdienstleisters des Zahlungsempfängers, wobei dieser drei Schrägstriche voranzustellen sind. (Nicht zu belegen bei Scheckziehungen, d.h. bei den Zahlungsartschlüsseln 20-23 und 30-33 in Feld T22)	K/P
9a	3	65	alpha	Ländercode für den Zahlungsdienstleister des Zahlungsempfängers	2-stelliger ISO-alpha-Ländercode gemäß Länderverzeichnis für die Zahlungsbilanzstatistik; linksbündig zu belegen; 3. Stelle Leerzeichen (Pflichtfeld, wenn Feld T8 nicht belegt; nicht zu belegen bei Scheckziehungen, d.h. bei den Zahlungsartschlüsseln 20-23 und 30-33 in Feld T22)	K/P

Feld	Länge in Bytes	1. Stelle im Satz	Datenformat ¹⁷	Inhalt	Erläuterungen allgemein	Feldart ¹⁸ allgemeine Zahlungen
9b	4X35	68	alpha	Anschrift des Zahlungsdienstleisters des Zahlungsempfängers	<p>Pflichtfeld, wenn Feld T8 nicht mit BIC-Adresse bzw. - bei Zahlungen an einen deutschen Zahlungsdienstleister - nicht mit BLZ belegt; sofern Anschrift nicht bekannt, Konstante „UNBEKANNT“</p> <p>Zeile 1 und 2: Name Zeile 3 : Straße Zeile 4 : Ort</p> <p>(Nicht zu belegen bei Scheckziehungen, d.h. bei den Zahlungsartschlüsseln 20-23 und 30-33 in Feld T22)</p>	K/P
10a	3	208	alpha	Ländercode für Land des Zahlungsempfängers bzw. Scheckempfängers	<p>2-stelliger ISO-alpha-Ländercode gemäß Länderverzeichnis für die Zahlungsbilanzstatistik; linksbündig zu belegen; 3. Stelle Leerzeichen</p>	P
10b	4X35	211	alpha	Zahlungsempfänger bzw. Scheckempfänger	<p>Bei Zahlungsauftrag: Zahlungsempfänger Bei Scheckziehung: Scheckempfänger</p> <p>Zeile 1 und 2: Name Zeile 3 : Straße Zeile 4 : Ort/Land.</p>	P
11	2X35	351	alpha	Ordervermerk	<p>Nur belegt bei Scheckziehung (d.h. bei den Zahlungsartschlüsseln 20-23 und 30-33 in Feld T22) und Abweichung vom Inhalt der Zeilen 1 und 2 des Feldes T10b</p>	K/P

Feld	Länge in Bytes	1. Stelle im Satz	Datenformat ¹⁷	Inhalt	Erläuterungen allgemein	Feldart ¹⁸ allgemeine Zahlungen
12	35	421	alpha	IBAN bzw. Kontonummer des Zahlungsempfängers	IBAN oder Kontonummer des Zahlungsempfängers, linksbündig, mit Schrägstrich beginnend. (Nicht zu belegen bei Scheckziehungen, d.h. bei den Zahlungsartschlüsseln 20-23 und 30-33 in Feld T22)	K/P
13	3	456	alpha	Auftragswährung	ISO-Code der zu zahlenden Währung	P
14a	14	459	num	Betrag (Vorkommastellen)	Rechtsbündig	P
14b	3	473	num	Betrag (Nachkommastellen)	Linksbündig	P
15	4X35	476	alpha	Verwendungszweck		K
16	2	616	num	Weisungsschlüssel 1 (gem. Kapitel 3.2.2)	Nicht zu belegen bei Scheckziehungen, (d.h. bei den Zahlungsartschlüsseln 20-23 und 30-33 in Feld T22)	K
17	2	618	num	Weisungsschlüssel 2 (gem. Kapitel 3.2.2)	Nicht zu belegen bei Scheckziehungen, (d.h. bei den Zahlungsartschlüsseln 20-23 und 30-33 in Feld T22)	K
18	2	620	num	Weisungsschlüssel 3 (gem. Kapitel 3.2.2)	Nicht zu belegen bei Scheckziehungen, d.h. bei den Zahlungsartschlüsseln 20-23 und 30-33 in Feld T22)	K

DFÜ – Abkommen

Anlage 3: Spezifikation der Datenformate

Feld	Länge in Bytes	1. Stelle im Satz	Datenformat ¹⁷	Inhalt	Erläuterungen allgemein	Feldart ¹⁸ allgemeine Zahlungen
19	2	622	num	Weisungsschlüssel 4 (gem. Kapitel 3.2.2 und 3.2.3)	Mit '91' zu belegen im Falle von "Euro-Gegenwertzahlungen" (vgl. Kapitel 3.2.3) Bei Scheckziehungen, d.h. bei den Zahlungsartsschlüsseln 20-23 und 30-33 in Feld T22 nur '91' möglich.	K/P
20	25	624	alpha	Zusatzinformationen zum Weisungsschlüssel	Z. B. Telex, Tel.-Nr., Kabelanschrift (Nicht zu belegen bei Scheckziehungen, d.h. bei den Zahlungsartsschlüsseln 20-23 und 30-33 in Feld T22)	K
21	2	649	num	Entgeltregelung	00 = Entgelte zu Lasten Auftraggeber / fremde Entgelte und Auslagen zu Lasten Zahlungsempfänger 01 = alle Entgelte und Auslagen zu Lasten Auftraggeber 02 = alle Entgelte und Auslagen zu Lasten Zahlungsempfänger Bei Scheckziehung, d.h. bei Zahlungsartsschlüssel 20-23 und 30-33 in Feld T22 nur ,00' möglich	K/P
22	2	651	num	Kennzeichnung der Zahlungsart	Gemäß Kapitel 3.2.1;	P
23	27	653	alpha	Variabler Text nur für Auftraggeberabrechnung	Vom Auftraggeber frei belegbar (z.B. Referenz-Nr.); wird nicht weitergeleitet; weiterzuleitende Informationen in Feld T15 angeben: maximal 16 Stellen werden in den elektronischen Kontoauszug übernommen (nur nach Absprache mit dem Kreditinstitut)	K

DFÜ – Abkommen

Anlage 3: Spezifikation der Datenformate

Feld	Länge in Bytes	1. Stelle im Satz	Daten- format ¹⁷	Inhalt	Erläuterungen allgemein	Feldart ¹⁸ allgemeine Zahlungen
24	35	680	alpha	Name und Telefonnummer	Ansprechpartner beim Auftraggeber für eventuelle Rückfragen des beauftrag- ten Kreditinstituts	K/P
25	1	715	num	Meldeschlüssel	Belegung '0' (Reservefeld)	N
26	51	716	alpha		Reserve	N
27	2	767	num	Erweiterungs- kennzeichen	00 = es folgt kein Meldeteil (nur '00' zulässig)	P
	768					

DFÜ – Abkommen

Anlage 3: Spezifikation der Datenformate

Datensatz Z (Datei-Nachsatz)

Der Datei-Nachsatz dient der Abstimmung. Er ist pro logischer Datei nur einmal vorhanden.

Feld	Länge in Bytes	1. Stelle im Satz	Feldart ¹⁹	Datenformat ²⁰	Inhalt	Erläuterungen
1	4	1	P	num	Satzlänge	Längenangabe des Satzes
2	1	5	P	alpha	Satzart	Konstante "Z"
3	15	6	P	num	Summe aller Beträge (nur Vorkommastellen)	Summe der Betragsangabe in Feld T14a (über alle Währungen)
4	15	21	P	num	Anzahl der Datensätze T	
5	221	36	N	alpha		Reserve
	256					

¹⁹ K = Kannfeld, P = Pflichtfeld, K/P = Pflichtfeld in Abhängigkeit von bestimmten Kriterien, N = nicht belegbares Feld

²⁰ alpha = alphanumerische Daten (linksbündig, nicht belegte Stellen: Leerzeichen), num = numerische Daten (rechtsbündig, nicht belegte Stellen: Nullen)

3.2.1 Schlüssel zur Kennzeichnung der Zahlungsart

Zwischen- betrieblich festgelegt	00 =	Standardübermittlung (z. B. briefliche, SWIFT-Normal)	
	10 =	SWIFT-Eilig	
	15 =	Grenzüberschreitende Überweisung gemäß bilateraler Absprache mit der Bank	
	20 =	Scheckziehung, Versandform freigestellt	
	21 =	Scheckziehung, Versandform per Einschreiben	
	22 =	Scheckziehung, Versandform per Eilboten	
	23 =	Scheckziehung, Versandform per Einschreiben/Eilboten	
	30 =	Scheckziehung an Auftraggeber, Versandform freigestellt	
	31 =	Scheckziehung an Auftraggeber, Versandform Einschreiben	
	32 =	Scheckziehung an Auftraggeber, Versandform Eilboten	
33 =	Scheckziehung an Auftraggeber, Versandform Einschreiben/Eilboten		
Zwischen- betrieblich reserviert	34	42	
	35	43	
	36	44	
	37	45	
	38	46	zunächst frei
	39	47	
	40	48	
	41	49	
innerbetrieb- lich	50	62	
	51	63	
	52	64	
	53	65	
	54	66	
	55	67	
	56	68	
	57	69	
	58	70	
	59	bis	
	60	99	
61			

3.2.2 Weisungsschlüssel Zahlungen - Ausprägungen

Schlüssel DTAZV	Abkürzung SWIFT - MT103	Klartext	Nicht kombinierbar mit den folgenden Weisungsschlüsseln
02	CHQB	Pay beneficiary customer only by cheque. The optional account number. line in field 59 (MT103) must not be used <i>Nur mittels Scheck zahlen.</i>	04, 11, 12
04	HOLD	Beneficiary /claimant will call; pay upon identification. <i>Nur nach Identifikation zahlen.</i>	02, 11, 12
06	PHON	Please advise account with institution by phone. <i>Zahlungsdienstleister des Zahlungsempfängers per Telefon avisieren.</i>	07
07	TELE	Please advise account with institution by the most efficient means of telecommunication. <i>Zahlungsdienstleister des Zahlungsempfängers auf effektivste Weise per Telekommunikation avisieren.</i>	06
09	PHOB	Please advise/contact beneficiary/claimant by phone. <i>Zahlungsempfänger per Telefon avisieren.</i>	10
10	TELB	Please advise/contact beneficiary/claimant by the most efficient means of telecommunication <i>Zahlungsempfänger auf effektivste Weise per Telekommunikation avisieren.</i>	09
11	CORT	Payment is made in settlement of a trade, eg, foreign exchange deal, securities transaction. <i>Deckung z.B. für Devisen- oder Wertpapier-Geschäft.</i>	02, 04
12	INTC	The payment is an intra-company payment, ie, a payment between two companies belonging to the same group. <i>Konzern-interne Zahlung.</i>	02, 04
91		Euro - Gegenwertzahlung (Verwendung ist nur in Feld T 19 zugelassen, siehe Kapitel 3.2.3)	

3.2.3 Weisungsschlüssel für „Euro-Gegenwertzahlungen“

Die Weisung "Euro-Gegenwertzahlung" kann nur im Feld T19 erteilt werden.

T19 = 91 = Euro-Gegenwertzahlung

Der in den Feldern T14a und T14b angegebene Betrag ist der Euro-Betrag, der in die in Feld T13 angegebene Währung konvertiert und in dieser Währung an den Zahlungsempfänger bzw. Scheckempfänger gezahlt wird. Eine Euro-Gegenwertzahlung kann nur zu Lasten eines Euro-Kontos erfolgen.

4 Wertpapiergeschäft

Bemerkung:

Da für „DFÜ mit Kunden“ nicht die kompletten SWIFT-Formate erforderlich sind, handelt es sich bei den nachfolgenden Formaten nicht um die Originalbeschreibung von SWIFT, sondern um modifizierte Belegungsrichtlinien. Es werden nur die notwendigen Felder belegt. Nicht benötigte Felder werden entweder konstant belegt oder ausgelassen. Gleichwohl stellen alle anhand dieser Vorschriften erzeugten Datensätze gültige SWIFT-Formate dar.

Allgemeine Syntaxvereinbarungen

1. Grau schraffierte Zeilen markieren den Beginn eines Feldes bzw. einer Folge. Die zugehörige Angabe zu Status und Anzahl bezieht sich daher jeweils auf das gesamte Feld bzw. die Folge.
2. Bei Nichtbelegung von optionalen Feldern bzw. Folgen entfällt stets das komplette Feld bzw. die Sequenz.
3. Falls mehrere Optionen eines Feldes möglich sind, ersetzt der Kennbuchstabe der jeweiligen Option den Kleinbuchstaben in der Feldnummer (z.B. wird Feld :90a: bei Nutzung der Option C zu „:90C:“).
4. Die Tags werden mit <CR><LF> (ASCII: X'0D0A') voneinander getrennt.
5. Eine Nachricht bzw. Teilnachricht wird mit <CR><LF><---> (ASCII: X'0D0A2D') abgeschlossen.
6. Der Datensatz beginnt mit einem führenden <CR><LF> vor dem Tag des ersten Feldes.
7. Der Inhalt eines Feldes darf am Anfang einer Zeile nicht mit einem Doppelpunkt oder einem Bindestrich beginnen.
8. Die von SWIFT vorgegebenen Längenbegrenzungen für SWIFT-Nachrichten sollten nicht geprüft werden.
9. Der SWIFT-Zeichensatz (s.u.) sollte eingehalten werden. Um Probleme mit Fremddaten zu vermeiden, die in die SWIFT-Formate eingestellt werden und einen anderen Zeichensatz verwenden (z.B. WM-Gattungsbezeichnungen in Feld :35B:), sollte das empfangende System aber bis auf weiteres keine Aufträge ablehnen, die gegen diese Vorgaben verstoßen.
10. Bei 6-stelligen Datumsangaben (d.h. JJMMTT) wird gemäß SWIFT zwischen dem 20. und 21. Jahrhundert wie folgt unterschieden:
 - Ist das Jahr (d.h. JJ) größer als 79, bezieht sich das Datum auf das 20. Jahrhundert. Ist das Jahr 79 oder kleiner, bezieht sich das Datum auf das 21. Jahrhundert.
 - Ist JJ > 79: JJMMTT = 19JJMMTT
 - sonst: JJMMTT = 20JJMMTT
 - Damit reicht die Spanne des sechsstelligen Datums von 1980 bis 2079.

DFÜ – Abkommen
Anlage 3: Spezifikation der Datenformate

Formate

Code	Name	Definition
a	alpha	erlaubt sind die Zeichen „A“ bis „Z“
c	character	erlaubt sind die Zeichen „A“ bis „Z“ und „0“ bis „9“
d	dezimal	Fließkommazahl. Der Vorkomma-Anteil muss wenigstens ein Zeichen enthalten. Ein Dezimalkomma ist Pflicht und in der maximalen Länge enthalten.
n	numerisch	erlaubt sind die Ziffern „0“ bis „9“
x	numerisch	erlaubt sind alle Zeichen aus dem SWIFT-Zeichensatz (s.u.)

Zeichensatz



Kreditinstitutseitig muss vor der Weiterverarbeitung ggf. eine ASCII-EBCDIC- Konvertierung erfolgen.

Für alle SWIFT-Formate gilt, soweit nicht anders definiert, der SWIFT-Zeichensatz:

Der SWIFT-Zeichensatz ist ein Subset von ISO 8859:

	0	1	2	3	4	5	6	7	8	9	A	B	C	D	E	F
0											LF			CR		
1																
2	SP	!	"	#	\$	%	&	'	()	*	+	,	-	.	/
3	0	1	2	3	4	5	6	7	8	9	:	;	<	=	>	?
4	@	A	B	C	D	E	F	G	H	I	J	K	L	M	N	O
5	P	Q	R	S	T	U	V	W	X	Y	Z	[\]	^	_
6	`	a	b	c	d	e	f	g	h	i	j	k	l	m	n	o
7	p	q	r	s	t	u	v	w	x	y	z	{		}	~	
8																
9																
A		ı	ç	£	¤	¥	ı	§	¨	©	ª	«	¬		®	-
B	°	±	²	³	´	µ	¶	·	¸	¹	º	»	¼	½	¾	¿
C	À	Á	Â	Ã	Ä	Å	Æ	Ç	È	É	Ê	Ë	Ì	Í	Î	Ï
D	Ð	Ñ	Ò	Ó	Ô	Õ	Ö	×	Ø	Ù	Ú	Û	Ü	Ý	Þ	ß
E	à	á	â	ã	ä	å	æ	ç	è	é	ê	ë	ì	í	î	ï
F	ð	ñ	ò	ó	ô	õ	ö	÷	ø	ù	ú	û	ü	ý	þ	ÿ

Die geschweiften Klammern gehören zwar zum Zeichensatz und sind als Feldbegrenzungen zulässig, dürfen aber nicht im Text einer Nachricht von Benutzer zu Benutzer verwendet werden.

4.1 MT 513 Ausführungsanzeige

„Client Advice of Execution“; basiert auf SWIFT „Standards Release Guide“
 (letzte berücksichtigte Änderung SRG 1998)

- **Übersicht** (ohne konstante Felder)

Folge	Sub- folge	Tag	Sta- tus ²¹	Inhalt
A			M	Allgemeine Information
		:98C:	K	Datum/Uhrzeit zu dem die Nachricht erstellt wurde
B			K	Teilerfüllung und/oder Einzelheiten über Recap
	B1		K	Einzelheiten über Teilerfüllung
		:36B:	M	Stückzahl des Wertpapiers, bei dem ein Teilkauf oder Teilverkauf bestätigt wird
		:90a:	M	Abschlusskurs/Handelspreis des Teilgeschäfts (angegeben als Betrag oder Prozentsatz)
		:22F:	K	Art des Preises, die im Abschlusskurs bezeichnet wird
		:98C:	K	Datum/Uhrzeit des Handels
		:94B:	K	Börsenplatz, an dem der Teilhandel ausgeführt werden soll bzw. ausgeführt wurde
		:36B:	M	Gesamte geordnete Stückzahl
		:36B:	M	Stückzahl, die bereits vorher ausgeführt wurde
		:36B:	M	Stückzahl, die als Auftrag übrig bleibt
C			M	Einzelheiten über die Order
		:98a:	M	Datum/Uhrzeit des Handels
		:90a:	M	Abschlusskurs/Handelspreis (angegeben als Betrag oder Prozentsatz)
		:99A:	K	Anzahl der aufgelaufenen Tage, die für die Berechnung des Betrages der aufgelaufenen Zinsen benutzt wird
		:94B:	K	Börsenplatz, an dem die Order gehandelt wurde
		:22H:	M	Kauf/Verkauf
		:22F:	K	Art des Preises
		:22F:	K	Bedingungen der Handelstransaktion
	C1		M	Parteien bei der Bestätigung
		:95Q:	M	Identifikation des ausführenden Instituts (Feld braucht vom Kundensystem nicht ausgewertet zu werden)
		:97A:	K	Depotkonto des Kunden
		:97A:	K	Geld-/Verrechnungskonto des Kunden
		:70E:	K	Zusätzliche Informationen über die Ausführung
		:36B:	M	Stückzahl des Wertpapiers

²¹ M = Pflichtfeld, K = Kannfeld

Folge	Sub- folge	Tag	Sta- tus 21	Inhalt
		:35B:	M	Referenznummer (ISIN bzw. WKN) und Gattungsbezeichnung des Wertpapiers
	C2		K	Attribute für das Finanzinstrument
		:22F:	K	Methode der Zinsberechnung
		:22F:	K	Art der Wertpapiere
		:22F:	K	Häufigkeit der Zahlung
		:22F:	K	Vorzüge bei den Erträgen
		:22F:	K	Status der Zahlung
		:22F:	K	Beschränkungen
		:11A:	K	Währung des Nennwertes (Währung, in der die Stückzahl des Wertpapiers als Nennbetrag in C1, Feld :36B: angegeben wird)
		:98A:	K	Termine: <ul style="list-style-type: none"> • Nächster Kupontermin • Verfallsdatum • Reset-Datum für eine Floating Rate Note • Fälligkeitstermin • Ausgabedatum (Emissionsdatum des Wertpapiers) • Kündigungstermin • Umtauschdatum • Put-Datum • Termin, von dem ab ein festverzinsliches Papier Zinsen trägt)
		:92A:	K	Faktoren und Zinssätze bei verzinslichen Wertpapieren
		:13B:	K	<ul style="list-style-type: none"> • Kuponnummer • Pool-Nummer • Anteil-Nummer • Versionsnummer des Options-Kontraktes oder der Tranche
		:70E:	K	Zusätzliche Informationen zum Wertpapier (z.B. Depotart, Verwahrungsart, Depotschlüssel)
		:13B:	K	Stücknummer des Wertpapiers

DFÜ – Abkommen
Anlage 3: Spezifikation der Datenformate

• **Belegungsrichtlinien**

Folge	Sub- folge	Tag	Name	For- mat ²²	Län- ge	Sta- tus ²³	An- zahl	Inhalt/Bemerkungen
A			Allgemeine Information			M	1	
A		:16R:	Blockanfang			M	1	
			Tag			M	1	„:16R:“
			Code	c	..16	M	1	„GENL“
A		:20C:	Referenz des Senders			M	1	
			Tag			M	1	„:20C:“
			Konstante			M	1	„.“
			Qualifier	c	4	M	1	„SEME“
			Konstante			M	1	„/“
			Referenz	x	..16	M	1	„NONREF“
A		:23G:	Funktion der Nachricht			M	1	
			Tag			M	1	„:23G:“
			Funktion	c	4	M	1	„NEWM“
A		:98C:	Erstellungsdatum/-uhrzeit			K	1	
			Tag			M	1	„:98C:“
			Konstante			M	1	„.“
			Qualifier	c	4	M	1	„PREP“
			Konstante			M	1	„/“
			Datum	n	8	M	1	JJJJMMTT
			Uhrzeit	n	6	M	1	hhmmss
A		:22F:	Indikator: Transaktionstyp eines Handels			M	1	
			Tag			M	1	„:22F:“
			Konstante			M	1	„.“
			Qualifier	c	4	M	1	„TRTR“
			Konstante			M	1	„/“
			Indikator	c	4	M	1	„TRAD“
A1			Verknüpfungen			K	1	
A1		:16R:	Blockanfang			M	1	
			Tag			M	1	„:16R:“
			Code	c	..16	M	1	„LINK“
A1		:20C:	Referenz des Senders			M	1	
			Tag			M	1	„:20C:“
			Konstante			M	1	„.“

²² a = alpha (erlaubt sind „A“-„Z“), c = character (erlaubt sind „A“-„Z“ und „0“-„9“), d = dezimal (Fließkommazahl, der Vorkommaanteil muss wenigstens ein Zeichen enthalten, ein Dezimalkomma ist Pflicht und in der maximalen Länge enthalten), n = numerisch (erlaubt sind die Ziffern 0-9), x = alphanummerisch (erlaubt sind alle Zeichen aus dem SWIFT-Zeichensatz)

²³ M = Pflichtfeld, K = Kannfeld

Folge	Subfolge	Tag	Name	Format ²²	Länge	Status ²³	Anzahl	Inhalt/Bemerkungen				
	A1	:16S:	Qualifier	c	4	M	1	„RELA“				
			Konstante			M	1	„/“				
			Referenz	x	..16	M	1	„0000000000000000“				
			Blockende			M	1					
			Tag			M	1	„:16S:“				
			Code	c	..16	M	1	„LINK“				
		:16S:		Blockende			M	1				
				Tag			M	1	„:16S:“			
				Code	c	..16	M	1	„GENL“			
				Teilerfüllung und/oder Einzelheiten über Recap					K	1	nur bei Teilausführung zu belegen Ist eine Order bereits teilausgeführt und kommt es zur Ausführung der restlichen Order, so ist dieser Rest wie eine Teilausführung zu behandeln; d.h. bei der Restausführung sind im B-Teil immer alle bisherigen Teilausführungen und im C-Teil die Einzelheiten zur Gesamtorder aufzuführen.	
				B	:16R:		Blockanfang			M	1	
							Tag			M	1	„:16R:“
Code	c	..16	M				1	„RCAP“				
B1	:16R:		Einzelheiten über Teilerfüllung			K	1..n					
			Blockanfang			M	1					
			Tag			M	1	„:16R:“				
	:36B:			Code	c	..16	M	1	„PAFILL“			
				Stückzahl des Finanzinstruments bei Teilerfüllung			M	1				
				Tag			M	1	„:36B:“			
	:36B:			Konstante			M	1	„-“			
				Qualifier	c	4	M	1	„PAFI“			
				Konstante			M	1	„/“			
				Typ	c	4	M	1	„FAMT“ = Die Stückzahl wird als Nennbetrag ausgedrückt „UNIT“ = Die Stückzahl wird als Zahl (Zähler) ausgedrückt			
				Konstante			M	1	„/“			
				Stückzahl	d	..15	M	1				
	B1	:90a:		Abschlusskurs/Handels-			M	1				

Folge	Sub- folge	Tag	Name	For- mat 22	Län- ge	Sta- tus 23	An- zahl	Inhalt/Bemerkungen
			preis des Teilgeschäfts					
			Option A:					falls der Preis ein Pro- zentsatz ist
			Tag			M	1	„:90A:“
			Konstante			M	1	„.“
			Qualifier	c	4	M	1	„DEAL“
			Konstante			M	1	„/“
			Typ	c	4	M	1	„PRCT“
			Konstante			M	1	„/“
			Preis	d	..15	M	1	Die Anzahl der Nachkom- mastellen wird nicht ge- gen die Währung geprüft.
			Option B:					falls der Preis ein Betrag ist
			Tag			M	1	„:90B:“
			Konstante			M	1	„.“
			Qualifier	c	4	M	1	„DEAL“
			Konstante			M	1	„/“
			Typ	c	4	M	1	„ACTU“
			Konstante			M	1	„/“
			Währung	a	3	M	1	ISO 4217-Währungscode
			Preis	d	..15	M	1	Die Anzahl der Nachkom- mastellen wird nicht ge- gen die Währung geprüft.
	B1	:22F:	Indikator: Art des Preises			K	1	
			Tag			M	1	„:22F:“
			Konstante			M	1	„.“
			Qualifier	c	4	M	1	„PRIC“
			Konstante			M	1	„/“
			Indikator	c	4	M	1	„AVER“ = Preis in B1:90a: ist ein durchschnittlicher Ausführungspreis bei Teilausführung „NET1“ = Preis in B1:90a: ist ein Nettopreis, d.h. ohne Gebühren, Spesen, Steuern
	B1	:98C:	Datum/Uhrzeit des Han- dels			K	1	
			Tag			M	1	„:98C:“
			Konstante			M	1	„.“
			Qualifier	c	4	M	1	„TRAD“
			Konstante			M	1	„/“
			Datum	n	8	M	1	JJJJMMTT
			Uhrzeit	n	6	M	1	hhmmss

Folge	Sub- folge	Tag	Name	For- mat 22	Län- ge	Sta- tus 23	An- zahl	Inhalt/Bemerkungen
B	B1	:94B:	Ort des Handels			K	1	Börsenplatz
			Tag			M	1	„:94B:“
			Konstante			M	1	„.“
			Qualifier	c	4	M	1	„TRAD“
			Konstante			M	1	„/“
			Ort	c	4	M	1	„EXCH“ = Der Handelsort ist eine Börse (bei börslich gehandelten Wertpapie- ren) „OTCO“ = Der Handelsort ist außerbörslich (Over the Counter) (z.B. bei Investmentfonds)
			Konstante			M	1	„/“
			Freier Text	x	..30	M	1	Bei EXCH, muss der Freie Text den Kennungscode einer Börse bezeichnen (MIC). Bei OTCO Name des Systems (wenn bekannt) bzw. „AUSSERBOERS- LICH“ (wenn Name nicht bekannt oder Festpreis- geschäft) oder „SUB- SCRIPTION“ (bei Zeich- nung)
	B1	:16S:	Blockende			M	1	
			Tag			M	1	„:16S:“
			Code	c	..16	M	1	„PAFILL“
	B	:36B:	Stückzahl des Finanzin- strumentes			M	1	Gesamte geordnete Stückzahl
			Tag			M	1	„:36B:“
			Konstante			M	1	„.“
			Qualifier	c	4	M	1	„ORDR“
			Konstante			M	1	„/“
			Typ	c	4	M	1	„FAMT“ = Die Stückzahl wird als Nennbetrag aus- gedrückt „UNIT“ = Die Stückzahl wird als Zahl (Zähler) ausgedrückt
			Konstante			M	1	„/“
			Stückzahl	d	..15	M	1	
	B	:36B:	Stückzahl des Finanzin- strumentes			M	1	Stückzahl, die bereits vorher ausgeführt wurde
Tag					M	1	„:36B:“	
Konstante					M	1	„.“	

Folge	Subfolge	Tag	Name	Format ²²	Länge	Status ²³	Anzahl	Inhalt/Bemerkungen	
B			Qualifier	c	4	M	1	„PREX“	
			Konstante			M	1	„/“	
			Typ	c	4	M	1	„FAMT“ = Die Stückzahl wird als Nennbetrag ausgedrückt „UNIT“ = Die Stückzahl wird als Zahl (Zähler) ausgedrückt	
			Konstante			M	1	„/“	
			Stückzahl	d	..15	M	1		
	:36B:		Stückzahl des Finanzinstrumentes			M	1	Stückzahl, die als Auftrag übrig bleibt	
			Tag			M	1	„:36B:“	
			Konstante			M	1	„.“	
			Qualifier	c	4	M	1	„REMA“	
			Konstante			M	1	„/“	
			Typ	c	4	M	1	„FAMT“ = Die Stückzahl wird als Nennbetrag ausgedrückt „UNIT“ = Die Stückzahl wird als Zahl (Zähler) ausgedrückt	
			Konstante			M	1	„/“	
			Stückzahl	d	..15	M	1		
		B	:16S:	Blockende			M	1	
				Tag			M	1	„:16S:“
Code	c			..16	M	1	„RCAP“		
C			Einzelheiten über die Order			M	1		
C	:16R:	Blockanfang			M	1			
		Tag			M	1	„:16R:“		
		Code	c	..16	M	1	„ORDRDET“		
C	:98a:	Datum/Uhrzeit			M	1	Datum/Uhrzeit des Handels		
		Option A:	falls Teilausführungen innerhalb eines Tages vorliegen						
		Tag			M	1	„:98A:“		
		Konstante			M	1	„.“		
		Qualifier	c	4	M	1	„TRAD“		
		Konstante			M	1	„/“		
		Datum	n	8	M	1	JJJJMMTT		
		Option B:	falls Teilausführungen an mehreren Tagen vorliegen						
		Tag			M	1	„:98B:“		
		Konstante			M	1	„.“		

Folge	Sub- folge	Tag	Name	For- mat 22	Län- ge	Sta- tus 23	An- zahl	Inhalt/Bemerkungen	
C			Qualifier	c	4	M	1	„TRAD“	
			Konstante			M	1	„/“	
			Datum-Code	c	4	M	1	„VARI“	
			Option C:	falls keine Teilausführung vorliegt					
			Tag			M	1	„:98C:“	
			Konstante			M	1	„.“	
			Qualifier	c	4	M	1	„TRAD“	
			Konstante			M	1	„/“	
			Datum	n	8	M	1	JJJJMMTT	
			Uhrzeit	n	6	M	1	hhmmss	
		:90a:	Abschlusskurs/Handelspreis			M	1	falls Teilausführungen vorliegen, kann hier entweder ein Durchschnittspreis oder der Wert '0,' angegeben werden.	
			Option A:	falls der Preis ein Prozentsatz ist					
			Tag			M	1	„:90A:“	
			Konstante			M	1	„.“	
			Qualifier	c	4	M	1	„DEAL“	
			Konstante			M	1	„/“	
			Typ	c	4	M	1	„PRCT“	
			Konstante			M	1	„/“	
			Preis	d	..15	M	1	Die Anzahl der Nachkommastellen wird nicht gegen die Währung geprüft.	
		Option B:	falls der Preis ein Betrag ist						
		Tag			M	1	„:90B:“		
		Konstante			M	1	„.“		
		Qualifier	c	4	M	1	„DEAL“		
		Konstante			M	1	„/“		
		Typ	c	4	M	1	„ACTU“		
		Konstante			M	1	„/“		
		Währung	a	3	M	1	ISO 4217-Währungscode		
		Preis	d	..15	M	1	Die Anzahl der Nachkommastellen wird nicht gegen die Währung geprüft.		
C	:99A:		Anzahl der aufgelaufenen Tage			K	1		
			Tag			M	1	„:99A:“	
			Konstante			M	1	„.“	
			Qualifier	c	4	M	1	„DAAC“	
			Konstante			M	1	„/“	

Folge	Sub- folge	Tag	Name	For- mat 22	Län- ge	Sta- tus 23	An- zahl	Inhalt/Bemerkungen	
C			Vorzeichen	a	1	K	1	„N“ (nur wenn die Anzahl der Tage negativ ist)	
			Nummer	n	3	M	1	ggf. mit führenden Nullen auffüllen	
	:94B:	Ort des Handels				K	1	Börsenplatz (falls Teilausführungen an verschiedenen Börsenplätzen stattgefunden haben, wird das Feld nicht belegt)	
		Tag				M	1	„:94B:“	
		Konstante				M	1	„.“	
		Qualifier	c	4	M	1	1	„TRAD“	
		Konstante				M	1	„/“	
		Ort	c	4	M	1	1	„EXCH“ = Der Handelsort ist eine Börse (bei börslich gehandelten Wertpapieren) “OTCO“ = Der Handelsort ist außerbörslich (Over the Counter) (z.B. bei Investmentfonds)	
		Konstante				M	1	„/“	
		Freier Text	x	..30	M	1	1	Bei EXCH, muss der Freie Text den Kennungscode einer Börse bezeichnen (MIC). Bei OTCO Name des Systems (wenn bekannt) bzw. „AUSSERBOERSLICH“ (wenn Name nicht bekannt oder Festpreisgeschäft) oder „SUBSCRIPTION“ (bei Zeichnung)	
	C	:22H:	Indikator: Kauf/Verkauf				M	1	
			Tag				M	1	„:22H:“
			Konstante				M	1	„.“
		Qualifier	c	4	M	1	1	„BUSE“	
		Konstante				M	1	„/“	
		Indikator	c	4	M	1	1	„BUYI“ = Kauf „SELL“ = Verkauf	
C	:22F:	Indikator: Art des Preises				K	1		
		Tag				M	1	„:22F:“	
		Konstante				M	1	„.“	
		Qualifier	c	4	M	1	1	„PRIC“	
		Konstante				M	1	„/“	

Folge	Sub- folge	Tag	Name	For- mat 22	Län- ge	Sta- tus 23	An- zahl	Inhalt/Bemerkungen	
C			Indikator	c	4	M	1	„AVER“ = Preis in C:90a: ist ein durchschnittlicher Ausführungspreis bei Teilausführung „NET1“ = Preis in C:90a: ist ein Nettopreis, d.h. ohne Gebühren, Spesen, Steuern	
		:22F:	Indikator: Bedingungen der Handelstransaktion			K	1		
			Tag			M	1	„:22F:“	
			Konstante			M	1	„.“	
			Qualifier	c	4	M	1	„TTCO“	
			Konstante			M	1	„//“	
			Indikator	c	4	M	1	„CBNS“ = cum Bonus „CCPN“ = cum Kupon „CDIV“ = cum Dividende „CRTS“ = cum Bezugsr. „XBNS“ = ex Bonus „XCPN“ = ex Kupon „XDIV“ = ex Dividende „XRTS“ = ex Bezugsrecht	
	C		:22H:	Indikator: Zahlungsweise			M	1	
				Tag			M	1	„:22H:“
				Konstante			M	1	„.“
				Qualifier	c	4	M	1	„PAYM“
			Konstante			M	1	„//“	
			Indikator	c	4	M	1	„APMT“	
C1			Parteien bei der Bestäti- gung			M	1		
C1	:16R:		Blockanfang			M	1		
			Tag			M	1	„:16R:“	
			Code	c	..16	M	1	„CONFPTY“	
C1	:95Q:		Partei			M	1	ausführendes Institut	
			Tag			M	1	„:95Q:“	
			Konstante			M	1	„.“	
			Qualifier	c	4	M	1	„INVE“	
			Konstante			M	1	„//“	
			Name und Anschrift	x	..35	M	1	BLZ oder BIC-Code des ausführenden Instituts	
C1	:97A:		Konto			K	1	Depotkonto	
			Tag			M	1	„:97A:“	
			Konstante			M	1	„.“	
			Qualifier	c	4	M	1	„SAFE“	
			Konstante			M	1	„//“	

Folge	Sub- folge	Tag	Name	For- mat ²²	Län- ge	Sta- tus ²³	An- zahl	Inhalt/Bemerkungen		
C	C1		Konto	x	..35	M	1	BLZ gefolgt von „/“ und der Kontonummer		
		:97A:	Konto			K	1	Geld-/Verrechnungskonto		
			Tag			M	1	„:97A:“		
			Konstante			M	1	„.“		
			Qualifier	c	4	M	1	„CASH“		
			Konstante			M	1	„/“		
	Konto	x	..35	M	1	BLZ gefolgt von „/“ und der Kontonummer				
	C1	:70E:	Freier Text für Einzelerklärungen			K	1	Zusätzliche Informationen über die Ausführung		
			Tag			M	1	„:70E:“		
			Konstante			M	1	„.“		
			Qualifier	c	4	M	1	„DECL“		
			Konstante			M	1	„/“		
		Freier Text	x	..35	M	1..10	Die Zeilen werden mit <CR><LF> getrennt.			
	C1	:16S:	Blockende			M	1			
			Tag			M	1	„:16S:“		
			Code	c	..16	M	1	„CONFPTY“		
	C	:36B:	Stückzahl des angezeigten Finanzinstruments			M	1	Wenn Teilausführungen vorliegen, ist die Summe der Teilausführungen in Folge B anzugeben		
			Tag			M	1	„:36B:“		
			Konstante			M	1	„.“		
			Qualifier	c	4	M	1	„ADVI“		
			Konstante			M	1	„/“		
			Typ	c	4	M	1	„FAMT“ = Die Stückzahl wird als Nennbetrag ausgedrückt „UNIT“ = Die Stückzahl wird als Zahl (Zähler) ausgedrückt		
			Konstante			M	1	„/“		
			Stückzahl	d	..15	M	1			
			C	:35B:	Kennung des Finanzinstruments			M	1	Es muss entweder die ISIN oder die WKN oder beide angegeben werden.
					Tag			M	1	„:35B:“
	Konstante					K	1	„ISIN“ (nur wenn ISIN angegeben wird)		
Konstante					K	1	„ „ (Leerzeichen, nur wenn ISIN angegeben wird)			
ISIN-Kennung	x	..12			M	1	Wird keine ISIN verwendet, so ist „/DE/“ gefolgt			

Folge	Sub- folge	Tag	Name	For- mat 22	Län- ge	Sta- tus 23	An- zahl	Inhalt/Bemerkungen
								von der deutschen Wertpapierkennnummer (WKN) anzugeben.
			Konstante			M	1	<CR><LF>
			Freier Text	x	..35	M	1..4	Wertpapierbezeichnung Falls ISIN und WKN gemeinsam angegeben werden, ist die WKN in die erste Zeile und die Bezeichnung in die Zeilen 2-4 einzustellen. Die Zeilen werden mit <CR><LF> getrennt.
	C2		Attribute für das Finanzinstrument			K	1	
	C2	:16R:	Blockanfang			M	1	
			Tag			M	1	„:16R:“
			Code	c	..16	M	1	„FIA“
	C2	:22F:	Indikator: Methode der Zinsberechnung			K	1	
			Tag			M	1	„:22F:“
			Konstante			M	1	„.“
			Qualifier	c	4	M	1	„MICO“
			Konstante			M	1	„//“
			Indikator	c	4	M	1	„A001“ = 30/360 „A002“ = 30/365 „A003“ = 30/Aktuell „A004“ = Aktuell/360 „A005“ = Aktuell/365 „A006“ = Aktuell/Aktuell oder 1/1 „A007“ = 30E/360 oder Eurobond Basis
	C2	:22F:	Indikator: Art der Wertpapiere			K	1	
			Tag			M	1	„:22F:“
			Konstante			M	1	„.“
			Qualifier	c	4	M	1	„FORM“
			Konstante			M	1	„//“
			Indikator	c	4	M	1	„BEAR“ = Inhaberpapier „REGD“ = Namenspapier
	C2	:22F:	Indikator: Häufigkeit der Zahlung			K	1	
			Tag			M	1	„:22F:“
			Konstante			M	1	„.“
			Qualifier	c	4	M	1	„PFRE“

Folge	Subfolge	Tag	Name	Format ²²	Länge	Status ²³	Anzahl	Inhalt/Bemerkungen
			Konstante			M	1	„/“
			Indikator	c	4	M	1	„ANNU“ = jährlich „MNTH“ = monatlich „QUTR“ = vierteljährlich „SEMI“ = halbjährlich „WEEK“ = wöchentlich
	C2	:22F:	Indikator: Vorzüge bei den Erträgen			K	1	
			Tag			M	1	„:22F:“
			Konstante			M	1	„.“
			Qualifier	c	4	M	1	„PREF“
			Konstante			M	1	„/“
			Indikator	c	4	M	1	„ORDN“ = Stammaktien „PRFD“ = Das Wertpapier hat einen bevorzugten Anspruch auf Erträge und Anlagen
	C2	:22F:	Indikator: Status der Zahlung			K	1	
			Tag			M	1	„:22F:“
			Konstante			M	1	„.“
			Qualifier	c	4	M	1	„PAYS“
			Konstante			M	1	„/“
			Indikator	c	4	M	1	„FULL“ = vollständig bezahlt „NILL“ = nichts bezahlt „PART“ = teilweise bezahlt
	C2	:22F:	Indikator: Beschränkungen			K	1	
			Tag			M	1	„:22F:“
			Konstante			M	1	„.“
			Qualifier	c	4	M	1	„REST“
			Konstante			M	1	„/“
			Indikator	c	4	M	1	„144A“ = Nicht registriertes Papier nach den gesetzlichen Beschränkungen 144A in den USA „NRST“ = Eigentum oder Übertragung unterliegt keinen Beschränkungen „RSTR“ = Eigentum oder Übertragung unterliegt Beschränkungen (nicht nach 144A)
	C2	:11A:	Währung			K	1	Währung des Nennwerts

Folge	Sub- folge	Tag	Name	For- mat 22	Län- ge	Sta- tus 23	An- zahl	Inhalt/Bemerkungen
			Tag			M	1	„:11A:“
			Konstante			M	1	„.“
			Qualifier	c	4	M	1	„DENO“
			Konstante			M	1	„/“
			Währung	a	3	M	1	ISO 4217-Code
	C2	:98A:	Datum			K	n	Termine
			Tag			M	1	„:98A:“
			Konstante			M	1	„.“
			Qualifier	c	4	M	1	„COUP“ = Nächster Ku- pon-Termin „EXPI“ = Verfallsdatum „FRNR“ = Reset-Datum für eine Floating Rate Note „MATU“ = Fälligkeitster- min „ISSU“ = Ausgabedatum (Emissionsdatum des Wertpapiers) „CALD“ = Kündigungster- min „CONV“ = Umtauschda- tum „PUTT“ = Put-Datum „DDTE“ = Stichtag (Ter- min, von dem ab ein fest- verzinsliches Papier Zin- sen trägt)
			Konstante			M	1	„/“
			Datum	n	8	M	1	JJJJMMTT
	C2	:92A:	Kurs/Satz			K	n	Faktoren und Zinssätze bei verzinslichen Wertpa- piere
			Tag			M	1	„:92A:“
			Konstante			M	1	„.“
			Qualifier	c	4	M	1	„PRFC“ = Voriger Faktor als Dezimalbruch zwi- schen 0 und 1, mit dem der ausstehende Haupt- betrag des Rentenpapiers definiert wird „CUFC“ = Laufender Fak- tor als Dezimalbruch zwi- schen 0 und 1, mit dem der ausstehende Haupt- betrag des Rentenpapiers definiert wird „NWFC“ = Nächster Fak-

Folge	Sub- folge	Tag	Name	For- mat 22	Län- ge	Sta- tus 23	An- zahl	Inhalt/Bemerkungen
								tor als Dezimalbruch zwischen 0 und 1, mit dem der ausstehende Hauptbetrag des Rentenpapiers definiert wird „INTR“ = Zinssatz (1. Verhältnis des während einer bestimmten Zeitperiode gezahlten Zinsbetrages zum Hauptbetrag des festverzinslichen Wertpapiers; 2. Gegenwärtiger Zinssatz eines Schuldscheins mit variabler Verzinsung) „NXRT“ = Nächster Zinssatz (bei einem Schuldschein mit variabler Verzinsung der Zinssatz, der für die nächste Zahlungsperiode gilt)
			Konstante			M	1	„/“
			Vorzeichen	a	1	K	1	„N“ (nur wenn der Betrag negativ ist)
			Kurs/Satz	d	..15	M	1	
	C2	:13B:	Nummerische Kennung			K	n	
			Tag			M	1	„:13B:“
			Konstante			M	1	„.“
			Qualifier	c	4	M	1	„COUP“ = Kupon-Nummer (Nummer des nächsten Kupons auf dem Bogen) „POOL“ = Pool-Nummer (Nummer, die vom Emittenten eines Asset-backed security (USA) vergeben wird, um die Gruppe von Grundpfandrechten zu bezeichnen) „LOTS“ = Anteil-Nummer (Numerische Kennung des Anteils einer Wertpapieremission) „VERN“ = Versions-Nummer des Options-Kontraktes oder der Tranche
			Konstante			M	1	„/“
			Nummer	x	..30	M	1	
	C2	:70E:	Freier Text zu Eigenschaften des Finanzinstruments			K	1	
			Tag			M	1	„:70E:“

Folge	Sub- folge	Tag	Name	For- mat 22	Län- ge	Sta- tus 23	An- zahl	Inhalt/Bemerkungen
C	C2		Konstante			M	1	„.“
			Qualifier	c	4	M	1	„FIAN“
			Konstante			M	1	„//“
			Freier Text	x	..35	M	1..10	Die Zeilen werden mit <CR><LF> getrennt.
		:16S:	Blockende			M	1	
		Tag			M	1	„:16S:“	
		Code	c	..16	M	1	„FIA“	
		:13B:	Nummer des Zertifikates			K	n	
		Tag			M	1	„:13B:“	
		Konstante			M	1	„.“	
	Qualifier	c	4	M	1	„CERT“		
	Konstante			M	1	„//“		
	Nummer	x	..30	M	1	Stücknummer des Wertpapiers		
	C	:16S:	Blockende			M	1	
	Tag			M	1	„:16S:“		
Code	c	..16	M	1	„ORDRDET“			

• **Beispiel**

Beispiel: Kauf ohne Teilausführung:

Folge	Sub- folge	Beispiel
A		:16R:GENL :20C::SEME//NONREF :23G:NEWM :98C::PREP//19990305122030 :22F::TRTR//TRAD
	A1	:16R:LINK :20C::RELA//0000000000000000 :16S:LINK
		:16S:GENL
C		:16R:ORDRDET

Folge	Sub- folge	Beispiel
		:98C::TRAD//19990302112030 :90B::DEAL//ACTU/EUR52,7 :94B::TRAD//EXCH/XFRA :22H::BUSE//BUYI :22F::PRIC//NET1 :22F::TTCO//CBNS :22H::PAYM//APMT
	C1	:16R:CONFPRTY :95Q::INVE//10020030 :97A::SAFE//10020030/1234567 :97A::CASH//10020030/987654321 :16S:CONFPRTY
		:36B::ADVI//UNIT/50, :35B:/DE/123456 Mustermann AG, Stammaktien
	C2	:16R:FIA :22F::FORM//BEAR :16S:FIA
		:16S:ORDRDET -

Beispiel: Verkauf mit zwei Teilausführungen zum Kurs von 52 Euro bei 50 Stück und 54 Euro bei 30 Stück:

Folge	Sub- folge	Beispiel
	A	:16R:GENL :20C::SEME//NONREF :23G:NEWM

Folge	Sub- folge	Beispiel
		:98C::PREP//19990305122030 :22F::TRTR//TRAD
	A1	:16R:LINK :20C::RELA//0000000000000000 :16S:LINK
		:16S:GENL
	B	:16R:RCAP
	B1	:16R:PAFILL :36B::PAFI//UNIT/50, :90B::DEAL//ACTU/EUR52, :22F::PRIC//NET1 :98C::TRAD//19990302112030 :94B::TRAD//EXCH/XFRA :16S:PAFILL
	B1	:16R:PAFILL :36B::PAFI//UNIT/30, :90B::DEAL//ACTU/EUR54, :22F::PRIC//NET1 :98C::TRAD//19990302112101 :94B::TRAD//EXCH/XFRA :16S:PAFILL
		:36B::ORDR//UNIT/300, :36B::PREX//UNIT/120, :36B::REMA//UNIT/100, :16S:RCAP
	C	:16R:ORDRDET :98A::TRAD//19990302 :90B::DEAL//ACTU/EUR52,75

DFÜ – Abkommen
Anlage 3: Spezifikation der Datenformate

Folge	Sub- folge	Beispiel
		:94B::TRAD//EXCH/XFRA :22H::BUSE//SELL :22F::PRIC//AVER :22F::TTCO//CCPN :22H::PAYM//APMT
	C1	:16R:CONFPRTY :95Q::INVE//10020030 :97A::SAFE//10020030/1234567 :97A::CASH//10020030/987654321 :16S:CONFPRTY
		:36B::ADVI//UNIT/80, :35B:ISIN DE0123456789 /DE/123456 Mustermann AG, Stammaktien
	C2	:16R:FIA :22F::FORM//BEAR :13B::COUP//1234567 :16S:FIA
		:13B::CERT//1234567890 :16S:ORDRDET -

4.2 MT 515 Wertpapierabrechnung

„Client Confirmation of Purchase or Sale“; basiert auf SWIFT „Standards Release Guide“ (letzte berücksichtigte Änderung SRG 1998)

- **Übersicht** (ohne konstante Felder)

Folge	Sub- folge	Tag	Sta- tus ²⁴	Inhalt
A			M	Allgemeine Information
		:98C:	K	Datum/Uhrzeit, zu dem die Nachricht erstellt wurde
B			K	Einzelheiten über Teilerfüllung
		:36B:	M	Stückzahl des Wertpapiers, bei dem ein Teilkauf oder Teilverkauf bestätigt wird
		:90a:	M	Abschlusskurs/Handelspreis des Teilgeschäfts (angegeben als Betrag oder Prozentsatz)
		:22F:	K	Art des Preises, die im Abschlusskurs bezeichnet wird
		:98C:	K	Datum/Uhrzeit des Handels
		:94B:	K	Börsenplatz, an dem der Teilhandel ausgeführt werden soll bzw. ausgeführt wurde
C			M	Einzelheiten zur Bestätigung
		:98a:	M	Datum/Uhrzeit des Handels
		:98C:	M	Datum/Uhrzeit der Abrechnung
		:90a:	M	Abschlusskurs/Handelspreis (angegeben als Betrag bzw. Prozentsatz)
		:99A:	K	Anzahl der aufgelaufenen Tage, die für die Berechnung des Betrages der aufgelaufenen Zinsen benutzt wird
		:94B:	K	Börsenplatz, an dem die Order gehandelt wurde
		:19A:	M	Abrechnungsbetrag (inkl. Gebühren, Spesen etc.)
		:22H:	M	Kauf/Verkauf
		:22F:	K	Art des Preises
		:22F:	K	Bedingungen der Handelstransaktion
	C1		M	Parteien bei der Bestätigung
		:95Q:	M	Identifikation des ausführenden Instituts (Feld braucht vom Kundensystem nicht ausgewertet zu werden)
		:97A:	K	Depotkonto des Kunden
		:97A:	K	Geld-/Verrechnungskonto des Kunden
		:70E:	K	Zusätzliche Informationen über die Ausführung
		:36B:	M	Stückzahl des Wertpapiers
		:35B:	M	Referenznummer (ISIN bzw. WKN) und Gattungsbezeichnung des Wertpapiers

²⁴ M = Pflichtfeld, K = Kannfeld

Folge	Sub- folge	Tag	Sta- tus ²⁴	Inhalt
	C2		K	Attribute für das Finanzinstrument
		:22F:	K	Methode der Zinsberechnung
		:22F:	K	Art der Wertpapiere
		:22F:	K	Häufigkeit der Zahlung
		:22F:	K	Vorzüge bei den Erträgen
		:22F:	K	Status der Zahlung
		:22F:	K	Beschränkungen
		:11A:	K	Währung des Nennwertes (Währung, in der die Stückzahl des Wertpapiers als Nennbetrag in C1, Feld :36B: angegeben wird)
		:98A:	K	Termine: <ul style="list-style-type: none"> • Nächster Kupon-Termin • Verfallsdatum • Reset-Datum für eine Floating Rate Note • Fälligkeitstermin • Ausgabedatum (Emissionsdatum des Wertpapiers) • Kündigungstermin • Umtauschdatum • Put-Datum • Termin (von dem ab ein festverzinsliches Papier Zinsen trägt)
		:92A:	K	Faktoren und Zinssätze bei verzinslichen Wertpapieren
		:13B:	K	<ul style="list-style-type: none"> • Kupon-Nummer • Pool-Nummer • Anteil-Nummer • Versions-Nummer des Options-Kontraktes oder der Tranche
		:70E:	K	Zusätzliche Informationen zum Wertpapier (z.B. Depotart, Verwahrungsart, Depotschlüssel)
		:13B:	K	Stücknummer des Wertpapiers
	D		K	Einzelheiten zur Abrechnung
	D3		K	Beträge
		:19A:	M	Barbeträge (Steuern, Gebühren, Spesen, Maklerprovisionen etc.)
		:98A:	K	Wertstellungsdatum (Datum, zu dem der Geldübertrag stattfinden muss)
		:92B:	K	Wechselkurs (dient zur Umrechnung von Barbeträgen aus Feld :19A: in den Sequenzen C und D3)

DFÜ – Abkommen
Anlage 3: Spezifikation der Datenformate

• **Belegungsrichtlinien**

Folge	Sub- folge	Tag	Name	For- mat ²⁵	Län- ge	Sta- tus ²⁶	An- zahl	Inhalt/Bemerkungen
A			Allgemeine Information			M	1	
A		:16R:	Blockanfang			M	1	
			Tag			M	1	„:16R:“
			Code	c	..16	M	1	„GENL“
A		:20C:	Referenz des Senders			M	1	
			Tag			M	1	„:20C:“
			Konstante			M	1	„.“
			Qualifier	c	4	M	1	„SEME“
			Konstante			M	1	„//“
			Referenz	x	..16	M	1	„NONREF“
A		:23G:	Funktion der Nachricht			M	1	
			Tag			M	1	„:23G:“
			Funktion	c	4	M	1	„NEWM“
A		:98C:	Erstellungsdatum/-uhrzeit			K	1	
			Tag			M	1	„:98C:“
			Konstante			M	1	„.“
			Qualifier	c	4	M	1	„PREP“
			Konstante			M	1	„//“
			Datum	n	8	M	1	JJJJMMTT
			Uhrzeit	n	6	M	1	hhmmss
A		:22F:	Indikator: Transaktionstyp eines Handels			M	1	
			Tag			M	1	„:22F:“
			Konstante			M	1	„.“
			Qualifier	c	4	M	1	„TRTR“
			Konstante			M	1	„//“
			Indikator	c	4	M	1	„TRAD“
A1			Verknüpfungen			M	1	
A1		:16R:	Blockanfang			M	1	
			Tag			M	1	„:16R:“

²⁵ a = alpha (erlaubt sind „A“-„Z“), c = character (erlaubt sind „A“-„Z“ und „0“-„9“), d = dezimal (Fließkommazahl, der Vorkommaanteil muss wenigstens ein Zeichen enthalten, ein Dezimalkomma ist Pflicht und in der maximalen Länge enthalten), n = numerisch (erlaubt sind die Ziffern 0-9), x = alphanummerisch (erlaubt sind alle Zeichen aus dem SWIFT-Zeichensatz)

²⁶ M = Pflichtfeld, K = Kannfeld

Folge	Sub- folge	Tag	Name	For- mat ²⁵	Län- ge	Sta- tus ²⁶	An- zahl	Inhalt/Bemerkungen	
A	A1	:20C:	Code	c	..16	M	1	„LINK“	
			Referenz des Senders			M	1		
			Tag			M	1	„:20C:“	
			Konstante			M	1	„.“	
			Qualifier	c	4	M	1	„RELA“	
			Konstante			M	1	„/“	
	A1	:16S:	Referenz	x	..16	M	1	„0000000000000000“	
			Blockende			M	1		
			Tag			M	1	„:16S:“	
	A	:16S:	Code	c	..16	M	1	„LINK“	
			Blockende			M	1		
			Tag			M	1	„:16S:“	
	B	B	:16R:	Code	c	..16	M	1	„GENL“
				Blockende			M	1	
				Tag			M	1	„:16R:“
B		:36B:	Blockanfang			M	1		
			Code	c	..16	M	1	„PAFILL“	
			Stückzahl des Finanzin- struments bei Teilerfüllung			M	1		
			Tag			M	1	„:36B:“	
			Konstante			M	1	„.“	
			Qualifier	c	4	M	1	„PAFI“	
			Konstante			M	1	„/“	
			Typ	c	4	M	1	„FAMT“ = Die Stückzahl wird als Nennbetrag aus- gedrückt „UNIT“ = Die Stückzahl wird als Zahl (Zähler) ausgedrückt	
B		:90a:	Konstante			M	1	„/“	
			Stückzahl	d	..15	M	1		
			Abschlusskurs/Handels- preis des Teilgeschäfts			M	1		
			Option A:						falls der Preis ein Pro- zentsatz ist
	Tag				M	1	„:90A:“		
	Konstante				M	1	„.“		
	Qualifier		c	4	M	1	„DEAL“		
	Konstante				M	1	„/“		
	Typ		c	4	M	1	„PRCT“		
	Konstante				M	1	„/“		
B	:90a:	Preis	d	..15	M	1	Die Anzahl der Nachkom- mastellen wird nicht ge- gen die Währung geprüft.		

Folge	Sub- folge	Tag	Name	For- mat 25	Län- ge	Sta- tus 26	An- zahl	Inhalt/Bemerkungen
B			Option B:					falls der Preis ein Betrag ist
		Tag			M	1	„:90B:“	
		Konstante			M	1	„.“	
		Qualifier	c	4	M	1	„DEAL“	
		Konstante			M	1	„//“	
		Typ	c	4	M	1	„ACTU“	
		Konstante			M	1	„/“	
		Währung	a	3	M	1	ISO 4217-Währungscode	
	Preis	d	..15	M	1	Die Anzahl der Nachkom- mastellen wird nicht ge- gen die Währung geprüft.		
	:22F:	Indikator: Art des Preises			K	1		
	Tag			M	1	„:22F:“		
	Konstante			M	1	„.“		
	Qualifier	c	4	M	1	„PRIC“		
	Konstante			M	1	„//“		
Indikator	c	4	M	1	„AVER“ = Preis in B:90a: ist ein durchschnittlicher Ausführungspreis bei Teilausführung „NET1“ = Preis in B:90a: ist ein Nettopreis, d.h. ohne Gebühren, Spesen, Steuern			
B	:98C:	Datum/Uhrzeit des Han- dels			K	1		
		Tag			M	1	„:98C:“	
		Konstante			M	1	„.“	
		Qualifier	c	4	M	1	„TRAD“	
		Konstante			M	1	„//“	
		Datum	n	8	M	1	JJJJMMTT	
Uhrzeit	n	6	M	1	hhmmss			
B	:94B:	Ort des Handels			K	1		
		Tag			M	1	„:94B:“	
		Konstante			M	1	„.“	
		Qualifier	c	4	M	1	„TRAD“	
		Konstante			M	1	„//“	
		Ort	c	4	M	1	„EXCH“ = Der Handelsort ist eine Börse (bei börslich gehandelten Wertpapie- ren) „OTCO“ = Der Handelsort ist außerbörslich (Over the Counter) (z.B. bei Investmentfonds)	

Folge	Sub- folge	Tag	Name	For- mat 25	Län- ge	Sta- tus 26	An- zahl	Inhalt/Bemerkungen	
B			Konstante			M	1	„/“	
			Freier Text	x	..30	M	1	Bei EXCH, muss der Freie Text den Kennungscode einer Börse bezeichnen (MIC). Bei OTCO Name des Systems (wenn bekannt) bzw. „AUSSERBOERLICH“ (wenn Name nicht bekannt oder Festpreisgeschäft) oder „SUBSCRIPTION“ (bei Zeichnung)	
			:16S: Blockende			M	1		
			Tag			M	1	„:16S:“	
			Code	c	..16	M	1	„PAFILL“	
C			Einzelheiten zur Bestätigung			M	1		
C		:16R:	Blockanfang			M	1		
			Tag			M	1	„:16R:“	
			Code	c	..16	M	1	„CONFDET“	
C		:98a:	Datum/Uhrzeit			M	1	Datum/Uhrzeit des Handels	
			Option A:	falls Teilausführungen innerhalb eines Tages vorliegen					
			Tag			M	1	„:98A:“	
			Konstante			M	1	„.“	
			Qualifier	c	4	M	1	„TRAD“	
			Konstante			M	1	„//“	
			Datum	n	8	M	1	JJJJMMTT	
			Option B:	falls Teilausführungen an mehreren Tagen vorliegen					
			Tag			M	1	„:98B:“	
			Konstante			M	1	„.“	
			Qualifier	c	4	M	1	„TRAD“	
			Konstante			M	1	„//“	
			Datum-Code	c	4	M	1	„VARI“	
			Option C:	falls keine Teilausführung vorliegt					
			Tag			M	1	„:98C:“	
			Konstante			M	1	„.“	
			Qualifier	c	4	M	1	„TRAD“	
			Konstante			M	1	„//“	
			Datum	n	8	M	1	JJJJMMTT	
			Uhrzeit	n	6	M	1	hhmmss	

Folge	Subfolge	Tag	Name	Format ²⁵	Länge	Status ²⁶	Anzahl	Inhalt/Bemerkungen	
C		:98C:	Datum/Uhrzeit			M	1	Datum/Uhrzeit der Abrechnung	
			Tag			M	1	„:98C:“	
			Konstante			M	1	„.“	
			Qualifier	c	4	M	1	„SETT“	
			Konstante			M	1	„/“	
			Datum	n	8	M	1	JJJJMMTT	
			Uhrzeit	n	6	M	1	hhmmss	
C		:90a:	Abschlusskurs/Handelspreis			M	1	falls Teilausführungen vorliegen, kann hier entweder ein Durchschnittspreis oder der Wert '0' angegeben werden.	
			Option A:						falls der Preis ein Prozentsatz ist
			Tag			M	1	„:90A:“	
			Konstante			M	1	„.“	
			Qualifier	c	4	M	1	„DEAL“	
			Konstante			M	1	„/“	
			Typ	c	4	M	1	„PRCT“	
			Konstante			M	1	„/“	
			Preis	d	..15	M	1	Die Anzahl der Nachkommastellen wird nicht gegen die Währung geprüft.	
			Option B:						falls der Preis ein Betrag ist
			Tag			M	1	„:90B:“	
			Konstante			M	1	„.“	
			Qualifier	c	4	M	1	„DEAL“	
			Konstante			M	1	„/“	
			Typ	c	4	M	1	„ACTU“	
			Konstante			M	1	„/“	
			Währung	a	3	M	1	ISO 4217-Währungscode	
Preis	d	..15	M	1	Die Anzahl der Nachkommastellen wird nicht gegen die Währung geprüft.				
C		:99A:	Anzahl der aufgelaufenen Tage			K	1		
			Tag			M	1	„:99A:“	
			Konstante			M	1	„.“	
			Qualifier	c	4	M	1	„DAAC“	
			Konstante			M	1	„/“	
			Vorzeichen	a	1	K	1	„N“ (nur wenn die Anzahl der Tage negativ ist)	
			Nummer	n	3	M	1	ggf. mit führenden Nullen auffüllen	

Folge	Subfolge	Tag	Name	Format ²⁵	Länge	Status ²⁶	Anzahl	Inhalt/Bemerkungen	
C		:94B:	Ort des Handels			K	1	Börsenplatz (falls Teilausführungen an verschiedenen Börsenplätzen stattgefunden haben, wird das Feld nicht belegt)	
			Tag			M	1	„:94B:“	
			Konstante			M	1	„.“	
			Qualifier	c	4	M	1	„TRAD“	
			Konstante			M	1	„//“	
			Ort	c	4	M	1	„EXCH“ = Der Handelsort ist eine Börse (bei börslich gehandelten Wertpapieren) “OTCO“ = Der Handelsort ist außerbörslich (Over the Counter) (z.B. bei Investmentfonds)	
			Konstante			M	1	„/“	
			Freier Text	x	..30	M	1	Bei EXCH, muss der Freie Text den Kennungscode einer Börse bezeichnen (MIC). Bei OTCO Name des Systems (wenn bekannt) bzw. „AUSSERBOERSLICH“ (wenn Name nicht bekannt oder Festpreisgeschäft) oder „SUBSCRIPTION“ (bei Zeichnung)	
C	:19A:		Betrag der Abrechnung			M	1	inkl. Gebühren, Spesen etc.	
			Tag			M	1	„:19A:“	
			Konstante			M	1	„.“	
			Qualifier	c	4	M	1	„SETT“	
			Konstante			M	1	„//“	
			Vorzeichen	a	1	K	1	„N“ (nur wenn der Betrag negativ ist)	
			Währungscode	a	3	M	1	ISO 4217-Code	
	Betrag	d	..15	M	1				
	:22H:			Indikator: Kauf/Verkauf			M	1	
				Tag			M	1	„:22H:“
				Konstante			M	1	„.“
				Qualifier	c	4	M	1	„BUSE“
				Konstante			M	1	„//“
				Indikator	c	4	M	1	„BUYI“ = Kauf

Folge	Sub- folge	Tag	Name	For- mat 25	Län- ge	Sta- tus 26	An- zahl	Inhalt/Bemerkungen
								„SELL“ = Verkauf
C		:22F:	Indikator: Art des Preises			K	1	
			Tag			M	1	„:22F:“
			Konstante			M	1	„.“
			Qualifier	c	4	M	1	„PRIC“
			Konstante			M	1	„/“
			Indikator	c	4	M	1	„AVER“ = Preis in C:90a: ist ein durchschnittlicher Ausführungspreis bei Teilausführung „NET1“ = Preis in C:90a: ist ein Nettopreis, d.h. ohne Gebühren, Spesen, Steuern
C		:22F:	Indikator: Bedingungen der Handelstransaktion			K	1	
			Tag			M	1	„:22F:“
			Konstante			M	1	„.“
			Qualifier	c	4	M	1	„TTCO“
			Konstante			M	1	„/“
			Indikator	c	4	M	1	„CBNS“ = cum Bonus „CCPN“ = cum Kupon „CDIV“ = cum Dividende „CRTS“ = cum Bezugsr. „XBNS“ = ex Bonus „XCPN“ = ex Kupon „XDIV“ = ex Dividende „XRTS“ = ex Bezugsrecht
C		:22H:	Indikator: Zahlungsweise			M	1	
			Tag			M	1	„:22H:“
			Konstante			M	1	„.“
			Qualifier	c	4	M	1	„PAYM“
			Konstante			M	1	„/“
			Indikator	c	4	M	1	„APMT“
	C1		Parteien bei der Bestäti- gung			M	1	
	C1	:16R:	Blockanfang			M	1	
			Tag			M	1	„:16R:“
			Code	c	..16	M	1	„CONFPTY“
	C1	:95Q:	Partei			M	1	ausführendes Institut
			Tag			M	1	„:95Q:“
			Konstante			M	1	„.“
			Qualifier	c	4	M	1	„INVE“
			Konstante			M	1	„/“

Folge	Sub- folge	Tag	Name	For- mat ²⁵	Län- ge	Sta- tus ²⁶	An- zahl	Inhalt/Bemerkungen	
C	C1		Name und Anschrift	x	..35	M	1	BLZ oder BIC-Code des ausführenden Instituts	
		:97A:	Konto			K	1	Depotkonto	
			Tag			M	1	„:97A:“	
			Konstante			M	1	„.“	
			Qualifier	c	4	M	1	„SAFE“	
			Konstante			M	1	„//“	
			Konto	x	..35	M	1	BLZ gefolgt von „//“ und der Kontonummer	
		C1	:97A:	Konto			K	1	Geld-/Verrechnungskonto
				Tag			M	1	„:97A:“
				Konstante			M	1	„.“
				Qualifier	c	4	M	1	„CASH“
				Konstante			M	1	„//“
	Konto			x	..35	M	1	BLZ gefolgt von „//“ und der Kontonummer	
	C1	:70E:	Freier Text für Einzelerklärungen			K	1		
			Tag			M	1	„:70E:“	
			Konstante			M	1	„.“	
			Qualifier	c	4	M	1	„DECL“	
			Konstante			M	1	„//“	
			Freier Text	x	..35	M	1..10	Die Zeilen werden mit <CR><LF> getrennt.	
	C1	:16S:	Blockende			M	1		
			Tag			M	1	„:16S:“	
			Code	c	..16	M	1	„CONFPTY“	
	C	:36B:	Stückzahl des bestätigten Finanzinstruments			M	1	Wenn Teilausführungen vorliegen, ist die Summe der Teilausführungen in Folge B anzugeben	
			Tag			M	1	„:36B:“	
			Konstante			M	1	„.“	
			Qualifier	c	4	M	1	„CONF“	
			Konstante			M	1	„//“	
			Typ	c	4	M	1	„FAMT“ = Die Stückzahl wird als Nennbetrag ausgedrückt „UNIT“ = Die Stückzahl wird als Zahl (Zähler) ausgedrückt	
			Konstante			M	1	„//“	
			Stückzahl	d	..15	M	1		
C	:35B:	Kennung des Finanzinstruments			M	1	Es muss entweder die ISIN oder die WKN oder beide angegeben werden.		

Folge	Subfolge	Tag	Name	Format ²⁵	Länge	Status ²⁶	Anzahl	Inhalt/Bemerkungen
			Tag			M	1	„:35B:“
			Konstante			K	1	„ISIN“ (nur wenn ISIN angegeben wird)
			Konstante			K	1	„ „ (Leerzeichen, nur wenn ISIN angegeben wird)
			ISIN-Kennung	x	..12	M	1	Wird keine ISIN verwendet, so ist im Feld „Freier Text“ in der ersten Zeile „/DE/“ gefolgt von der deutschen Wertpapierrennummer (WKN) anzugeben.
			Konstante			M	1	<CR><LF>
			Freier Text	x	..35	M	1..4	Wertpapierbezeichnung Falls ISIN und WKN gemeinsam angegeben werden, ist die WKN in die erste Zeile und die Bezeichnung in die Zeilen 2-4 einzustellen. Die Zeilen werden mit <CR><LF> getrennt.
C2			Attribute für das Finanzinstrument			K	1	
C2	:16R:		Blockanfang			M	1	
			Tag			M	1	„:16R:“
			Code	c	..16	M	1	„FIA“
C2	:22F:		Indikator: Methode der Zinsberechnung			K	1	
			Tag			M	1	„:22F:“
			Konstante			M	1	„.“
			Qualifier	c	4	M	1	„MICO“
			Konstante			M	1	„/“
			Indikator	c	4	M	1	„A001“ = 30/360 „A002“ = 30/365 „A003“ = 30/Aktuell „A004“ = Aktuell/360 „A005“ = Aktuell/365 „A006“ = Aktuell/Aktuell oder 1/1 „A007“ = 30E/360 oder Eurobond Basis
C2	:22F:		Indikator: Art der Wertpapiere			K	1	
			Tag			M	1	„:22F:“
			Konstante			M	1	„.“
			Qualifier	c	4	M	1	„FORM“

Folge	Subfolge	Tag	Name	Format ²⁵	Länge	Status ²⁶	Anzahl	Inhalt/Bemerkungen
			Konstante			M	1	„/“
			Indikator	c	4	M	1	„BEAR“ = Inhaberpapier „REGD“ = Namenspapier
	C2	:22F:	Indikator: Häufigkeit der Zahlung			K	1	
			Tag			M	1	„:22F:“
			Konstante			M	1	„.“
			Qualifier	c	4	M	1	„PFRE“
			Konstante			M	1	„/“
			Indikator	c	4	M	1	„ANNU“ = jährlich „MNTN“ = monatlich „QUTR“ = vierteljährlich „SEMI“ = halbjährlich „WEEK“ = wöchentlich
	C2	:22F:	Indikator: Vorzüge bei den Erträgen			K	1	
			Tag			M	1	„:22F:“
			Konstante			M	1	„.“
			Qualifier	c	4	M	1	„PREF“
			Konstante			M	1	„/“
			Indikator	c	4	M	1	„ORDN“ = Stammaktien „PRFD“ = Das Wertpapier hat einen bevorzugten Anspruch auf Erträge und Anlagen
	C2	:22F:	Indikator: Status der Zahlung			K	1	
			Tag			M	1	„:22F:“
			Konstante			M	1	„.“
			Qualifier	c	4	M	1	„PAYS“
			Konstante			M	1	„/“
			Indikator	c	4	M	1	„FULL“ = vollständig bezahlt „NILL“ = nichts bezahlt „PART“ = teilweise bezahlt
	C2	:22F:	Indikator: Beschränkungen			K	1	
			Tag			M	1	„:22F:“
			Konstante			M	1	„.“
			Qualifier	c	4	M	1	„REST“
			Konstante			M	1	„/“
			Indikator	c	4	M	1	„144A“ = Nicht registriertes Papier nach den gesetzlichen Beschränkungen 144A in den USA

Folge	Sub- folge	Tag	Name	For- mat 25	Län- ge	Sta- tus 26	An- zahl	Inhalt/Bemerkungen
								„NRST“ = Eigentum oder Übertragung unterliegt keinen Beschränkungen „RSTR“ = Eigentum oder Übertragung unterliegt Beschränkungen (nicht nach 144A)
	C2	:11A:	Währung			K	1	Währung des Nennwerts
			Tag			M	1	„:11A:“
			Konstante			M	1	„.“
			Qualifier	c	4	M	1	„DENO“
			Konstante			M	1	„/“
			Währung	a	3	M	1	ISO 4217-Code
	C2	:98A:	Datum			K	n	Termine
			Tag			M	1	„:98A:“
			Konstante			M	1	„.“
			Qualifier	c	4	M	1	„COUP“ = Nächster Kupon-Termin „EXPI“ = Verfallsdatum „FRNR“ = Reset-Datum für eine Floating Rate Note „MATU“ = Fälligkeitstermin „ISSU“ = Ausgabedatum (Emissionsdatum des Wertpapiers) „CALD“ = Kündigungstermin „CONV“ = Umtauschdatum „PUTT“ = Put-Datum „DDTE“ = Stichtag (Termin, von dem ab ein festverzinsliches Papier Zinsen trägt)
			Konstante			M	1	„/“
			Datum	n	8	M	1	JJJJMMTT
	C2	:92A:	Kurs/Satz			K	n	Faktoren und Zinssätze bei verzinslichen Wertpapieren
			Tag			M	1	„:92A:“
			Konstante			M	1	„.“
			Qualifier	c	4	M	1	„PRFC“ = Voriger Faktor als Dezimalbruch zwischen 0 und 1, mit dem der ausstehende Hauptbetrag des Rentenpapiers

Folge	Sub- folge	Tag	Name	For- mat 25	Län- ge	Sta- tus 26	An- zahl	Inhalt/Bemerkungen
								definiert wird „CUFC“ = Laufender Fak- tor als Dezimalbruch zwis- chen 0 und 1, mit dem der ausstehende Haupt- betrag des Rentenpapiers definiert wird „NWFC“ = Nächster Fak- tor als Dezimalbruch zwis- chen 0 und 1, mit dem der ausstehende Haupt- betrag des Rentenpapiers definiert wird „INTR“ = Zinssatz (1. Ver- hältnis des während einer bestimmten Zeitperiode gezahlten Zinsbetrages zum Hauptbetrag des festverzinslichen Wertpa- piers; 2. Gegenwärtiger Zinssatz eines Schuld- scheins mit variabler Ver- zinsung) „NXRT“ = Nächster Zins- satz (bei einem Schuld- schein mit variabler Ver- zinsung der Zinssatz, der für die nächste Zahlungs- periode gilt)
			Konstante			M	1	„/“
			Vorzeichen	a	1	K	1	„N“ (nur wenn der Betrag negativ ist)
			Kurs/Satz	d	..15	M	1	
	C2	:13B:	Nummerische Kennung			K	n	
			Tag			M	1	„:13B:“
			Konstante			M	1	„.“
			Qualifier	c	4	M	1	„COUP“ = Kupon-Nummer (Nummer des nächsten Kupons auf dem Bogen) „POOL“ = Pool-Nummer (Nummer, die vom Emit- tenten eines Asset- backed security (USA) vergeben wird, um die Gruppe von Grundpfand- rechten zu bezeichnen) „LOTS“ = Anteil-Nummer (Numerische Kennung des Anteils einer Wertpa- pieremission)

Folge	Sub- folge	Tag	Name	For- mat ²⁵	Län- ge	Sta- tus ²⁶	An- zahl	Inhalt/Bemerkungen
								„VERN“ = Versions- Nummer des Options- Kontraktes oder der Tran- che
			Konstante			M	1	„/“
			Nummer	x	..30	M	1	
	C2	:70E:	Freier Text zu Eigenschaf- ten des Finanzinstruments			K	1	
			Tag			M	1	„:70E:“
			Konstante			M	1	„.“
			Qualifier	c	4	M	1	„FIAN“
			Konstante			M	1	„/“
			Freier Text	x	..35	M	1.. 10	Die Zeilen werden mit <CR><LF> getrennt.
	C2	:16S:	Blockende			M	1	
			Tag			M	1	„:16S:“
			Code	c	..16	M	1	„FIA“
C		:13B:	Nummer des Zertifikates			K	n	
			Tag			M	1	„:13B:“
			Konstante			M	1	„.“
			Qualifier	c	4	M	1	„CERT“
			Konstante			M	1	„/“
			Nummer	x	..30	M	1	Stücknummer des Wert- papiers
C		:16S:	Blockende			M	1	
			Tag			M	1	„:16S:“
			Code	c	..16	M	1	„CONFDET“
D			Einzelheiten zur Abrech- nung			K	1	
D		:16R:	Blockanfang			M	1	
			Tag			M	1	„:16R:“
			Code	c	..16	M	1	„SETDET“
D		:22F:	Indikator: Art der Abrech- nungstransaktion			M	1	
			Tag			M	1	„:22F:“
			Konstante			M	1	„.“
			Qualifier	c	4	M	1	„SETR“
			Konstante			M	1	„/“
			Indikator	c	4	M	1	„TRAD“
D		:17B:	Merkmal für Ersatz von Dauer-Anweisungen			M	1	
			Tag			M	1	„:17B:“
			Konstante			M	1	„.“
			Qualifier	c	4	M	1	„STAN“
			Konstante			M	1	„/“

DFÜ – Abkommen

Anlage 3: Spezifikation der Datenformate

Folge	Sub- folge	Tag	Name	For- mat 25	Län- ge	Sta- tus 26	An- zahl	Inhalt/Bemerkungen
			Merkmal	a	1	M	1	„N“
	D3		Beträge			K	n	
	D3	:16R:	Blockanfang			M	1	
			Tag			M	1	„:16R:“
			Code	c	..16	M	1	„AMT“
	D3	:19A:	Betrag			M	n	Gebühren, Spesen etc.
			Tag			M	1	„:19A:“
			Konstante			M	1	„.“
			Qualifizier	c	4	M	1	„ACRU“ = Betrag der Stückzinsen „EXEC“ = Provision des ausführenden Brokers „CHAR“ = Gebühren/Spesen „LOCO“ = Maklergebühr/Courtage „COUN“ = Bundessteuer, Ländersteuer (ZAST, KEST) „DEAL“ = Betrag des Handelsgeschäftes „ISDI“ = Bonifikation „LEVY“ = Steuer auf Zahlung „LOCL“ = Lokale Steuer (Solidaritätszuschlag) „MACO“ = Clearing- und/oder Umschreibungsgebühr „MARG“ = Betrag der Marge „ORGV“ = Ursprünglicher Nennwert „POST“ = Porto „REGF“ = XETRA-Gebühr „SHIP“ = Fracht „SPCN“ = Provision „STAM“ = Stempelsteuer (bei ausd. Wertpapieren) „STEX“ = Börsenumsatzsteuer „TRAN“ = Übertragungssteuer „TRAX“ = Transaktionssteuer „VATA“ = Mehrwertsteuer „WITH“ = Quellensteuer

Folge	Sub- folge	Tag	Name	For- mat 25	Län- ge	Sta- tus 26	An- zahl	Inhalt/Bemerkungen
								„OTHR“ = Sonstige (Li- mitgebühr, Limitverwal- tungsgebühr, Gebühren für Änderun- gen/Streichungen) „RESU“ = Betrag der sich aus der Währungsum- rechnung ergibt (für alle Beträge außer OCMT) „OCMT“ = Abrechnungs- betrag (Feld C:19A:) um- gerechnet von/in Euro
			Konstante			M	1	„/“
			Vorzeichen	a	1	K	1	„N“ (nur wenn der Betrag negativ ist)
			Währungscode	a	3	M	1	ISO 4217-Code
			Betrag	d	..15	M	1	
	D3	:98A:	Wertstellungsdatum			K	1	
			Tag			M	1	„:98A:“
			Konstante			M	1	„.“
			Qualifier	c	4	M	1	„VALU“
			Konstante			M	1	„/“
			Datum	n	8	M	1	JJJJMMTT
	D3	:92B:	Wechselkurs			K	1	
			Tag			M	1	„:92B:“
			Konstante			M	1	„.“
			Qualifier	c	4	M	1	„EXCH“
			Konstante			M	1	„/“
			Erste Währung	a	3	M	1	ISO 4217-Code
			Konstante			M	1	„/“
			Zweite Währung	a	3	M	1	ISO 4217-Code
			Konstante			M	1	„/“
			Kurs/Satz	d	..15	M	1	
	D3	:16S:	Blockende			M	1	
			Tag			M	1	„:16S:“
			Code	c	..16	M	1	„AMT“
D		:16S:	Blockende			M	1	
			Tag			M	1	„:16S:“
			Code	c	..16	M	1	„SETDET“

• **Häufig verwendete Abrechnungspositionen und ihre Zuordnung zu SWIFT-Feldern**

Position der Abrechnung	Folge	Tag	Qualifier
Abrechnungs-(End-)betrag in Abrechnungswährung (inkl. Währungskennzeichen)	C	:19A:	SETT
Abrechnungs-(End-)betrag umgerechnet von/in Euro (inkl. Währungskennzeichen)	D3	:19A:	OCMT
Abrechnungsdatum	C	:98C:	SETT
Börsenplatz/Ausführungsort	C	:94B:	TRAD
Courtage/Maklergebühr (inkl. Währungskennzeichen)	D3	:19A:	LOCO
Depotnummer	C1	:97A:	SAFE
Devisen-/Wechselkurs	D3	:92B:	EXCH
Freitextliche Erläuterungen (Depotart, Verwahrart, Depot-schlüssel)	C2	:70E:	FIAN
Geld-/Verrechnungskonto	C1	:97A:	CASH
Handelsdatum	C	:98a:	TRAD
Kapitalertragssteuer/Zinsabschlagsteuer	D3	:19A:	COUN
Kennzeichen, ob Kauf oder Verkauf	C	:22H:	BUSE
Kurs/Preis	C	:90a:	DEAL
Kurswert in Abrechnungswährung	D3	:19A:	RESU
Kurswert in Handelswährung	D3	:19A:	DEAL
Kurszusatz	C	:22F:	TTCO
Nennwert	C	:36B:	CONF
Provision (inkl. Währungskennzeichen)	D3	:19A:	SPCN
Solidaritätszuschlag	D3	:19A:	LOCL
Spesen (inkl. Währungskennzeichen)	D3	:19A:	CHAR
Stückzahl	C	:36B:	CONF
Währung des Nennwertes	C2	:11A:	DENO
Wertpapierbezeichnung	C	:35B:	
Wertpapierkennnummer bzw. ISIN	C	:35B:	
Wertstellungsdatum	D3	:98A:	VALU
Zinsbetrag/Stückzinsen (inkl. Währungskennzeichen)	D3	:19A:	ACRU
Zinsdatum	C2	:98A:	COUP
Zinsmethode bzw. Kennzeichen, ob Berechnung abwei-chend von deutscher Zinsmethode	C2	:22F:	MICO
Zinssatz	C2	:92A:	INTR
Zinstage	C	:99A:	DAAC

- Beispiel**

Kauf von 50 Stammaktien der Mustermann AG zum Kurs von 52,70 Euro in Frankfurt/Main, Girosammelverwahrung. Abrechnungswährung ist Euro, ausgewiesen wird auch der entsprechende Endbetrag in abweichender/zweiter Währung.

Folge	Sub- folge	Beispiel
A		:16R:GENL :20C::SEME//NONREF :23G:NEWM :98C::PREP//19990305122030 :22F::TRTR//TRAD
	A1	:16R:LINK :20C::RELA//0000000000000000 :16S:LINK
		:16S:GENL
C		:16R:CONFDET :98C::TRAD//19990302112030 :98C::SETT//19990303112030 :90B::DEAL//ACTU/EUR52,7 :94B::TRAD//EXCH/XFRA :19A::SETT//NEUR2666,49 :22H::BUSE//BUYI :22F::PRIC//NET1 :22H::PAYM//APMT
	C1	:16R:CONFPTY :95Q::INVE//10020030 :97A::SAFE//10020030/1234567 :97A::CASH//10020030/987654321 :16S:CONFPTY
		:36B::CONF//UNIT/50,

DFÜ – Abkommen
Anlage 3: Spezifikation der Datenformate

Folge	Sub- folge	Beispiel
		:35B:ISIN DE0123456789 /DE/123456 Mustermann AG, Stammaktien
	C2	:16R:FIA :22F::FORM//BEAR :22F::PREF//ORDN :16S:FIA
		:16S:CONFDET
D		:16R:SETDET :22F::SETR//TRAD :17B::STAN//N
	D3	:16R:AMT :19A::DEAL//NEUR2635, :19A::SPCN//NEUR26,35 :19A::LOCO//NEUR2,64 :19A::MACO//NEUR2,5 :19A::OCMT//NDEM5215,2 :98A::VALU//19990305 :92B::EXCH//EUR/DEM/1,95583 :16S:AMT
		:16S:SETDET -

DFÜ – Abkommen

Anlage 3: Spezifikation der Datenformate

Verkauf von 10.000 Australische Dollar „Anleihe Staat Australien, 6,25%“ zum Kurs von 105% in London; Abrechnungswährung ist Euro.

Folge	Sub- folge	Beispiel
A		:16R:GENL :20C::SEME//NONREF :23G:NEWM :98C::PREP//19990629153045 :22F::TRTR//TRAD
	A1	:16R:LINK :20C::RELA//0000000000000000 :16S:LINK
		:16S:GENL
C		:16R:CONFDET :98C::TRAD//19990625130510 :98C::SETT//19990628121212 :90A::DEAL//PRCT/105, :99A::DAAC//090 :94B::TRAD//EXCH/XISE :19A::SETT//EUR6296,9 :22H::BUSE//SELL :22F::PRIC//NET1 :22H::PAYM//APMT
	C1	:16R:CONFPTY :95Q::INVE//10020030 :97A::SAFE//10020030/1234567 :97A::CASH//10020030/987654321 :16S:CONFPTY
		:36B::CONF//FAMT/10000,

DFÜ – Abkommen
Anlage 3: Spezifikation der Datenformate

Folge	Sub- folge	Beispiel
		:35B:ISIN AU9876543210 Australian Domestic Bonds 1993 (2003) SER. 10
	C2	:16R:FIA :22F::MICO//A001 :22F::PFRE//ANNU :11A::DENO//AUD :98A::COUP//20000401 :98A::MATU//20030401 :92A::INTR//6,25 :13B::COUP//7 :16S:FIA
		:16S:CONFDET
	D	:16R:SETDET :22F::SETR//TRAD :17B::STAN//N
	D3	:16R:AMT :19A::DEAL//AUD10500, :19A::RESU//EUR6294,65 :92B::EXCH//AUD/EUR/0,59949 :16S:AMT
	D3	:16R:AMT :19A::ACRU//AUD150, :19A::RESU//EUR89,92 :92B::EXCH//AUD/EUR/0,59949 :16S:AMT
	D3	:16R:AMT :19A::EXEC//NGBP15,

Folge	Sub- folge	Beispiel
		:19A::RESU//NEUR22,22 :92B::EXCH//EUR/GBP/0,6751 :16S:AMT
	D3	:16R:AMT :19A::SPCN//NEUR62,95 :19A::MACO//NEUR2,5 :19A::OCMT//DEM12315,67 :98A::VALU//19990701 :92B::EXCH//EUR/DEM/1,95583 :16S:AMT
		:16S:SETDET -

4.3 MT 535 Depotaufstellung

„Statement of Holdings“; basiert auf SWIFT „Standards Release Guide“
 (letzte berücksichtigte Änderung SRG 1998)

- **Übersicht** (ohne konstante Felder)

Folge	Sub- folge	Tag	Sta- tus ²⁷	Inhalt
A			M	Allgemeine Informationen
		:28E:	M	Seitennummer/Indikator für Fortsetzung
		:13A:	K	Nummer der Aufstellung
		:98a:	K	Datum (und Uhrzeit), zu der die Aufstellung erstellt wurde
		:98a:	M	Datum (und Uhrzeit), auf dem/der die Aufstellung basiert
		:97A:	M	Depotkonto
		:17B:	M	Kennzeichen, ob Bestände vorhanden
B			K	Finanzinstrument
		:35B:	M	Wertpapierkennung und -bezeichnung
		:90a:	K	Preis (aktueller Kurs)
		:94B:	K	Ort (Herkunft von Preis/Kurs in B:90a:)
		:98a:	K	Notierungsdatum (und -uhrzeit) von Preis/Kurs in B:90a:
		:93B:	M	Gesamtstückzahl bzw. Nominale der Depotposition
	B1		M	Untersaldo
		:93C:	M	Saldo (Stückzahl bzw. Nominale der Unterposition zu B:93B:)
		:94C:	K	Depotstelle (Lagerland)
		:70C:	K	Freier Text für Einzelheiten zum Untersaldo
		:99A:	K	Anzahl der aufgelaufenen Tage für die Zinsberechnung (nur bei Rentenpapieren)
		:19A:	K	Wert der Depotposition in Währung des Feldes C:19A:
		:19A:	K	Wert der Depotposition in Depotwährung
		:19A:	K	Betrag der Stückzinsen in Währung des Feldes C:19A:
		:19A:	K	Betrag der Stückzinsen in Depotwährung
		:92B:	K	Wechselkurs
		:70E:	K	Zusatzinformationen zur Depotposition
C			K	Zusätzliche Informationen
		:19A:	M	Gesamtwert der Depotbestände der Nachricht

²⁷ M = Pflichtfeld, K = Kannfeld

DFÜ – Abkommen
Anlage 3: Spezifikation der Datenformate

• **Belegungsrichtlinien**

Folge	Sub-folge	Tag	Name	For-mat ²⁸	Län-ge	Sta-tus ²⁹	An-zahl	Inhalt/Bemerkungen
A			Allgemeine Informationen			M	1	
A	:16R:		Blockanfang			M	1	
			Tag			M	1	„:16R:“
			Code	c	..16	M	1	„GENL“
A	:28E:		Seitennummer/Indikator für Fortsetzung			M	1	
			Tag			M	1	„:28E:“
			Seitennummer	n	..5	M	1	
			Konstante			M	1	„/“
			Indikator für Fortsetzung	c	4	M	1	„LAST“ = Letzte Seite „MORE“ = Zwischenseite (es folgen noch Seiten) „ONLY“ = Einzige Seite
A	:13A:		Nummer der Aufstellung			K	1	
			Tag			M	1	„:13A:“
			Konstante			M	1	„.“
			Qualifier	c	4	M	1	„STAT“
			Konstante			M	1	„/“
			Nummerische ID	c	3	M	1	Eindeutige Nummer der Aufstellung Die Nummer ist mit führenden Nullen aufzufüllen.
A	:20C:		Referenz des Senders			M	1	
			Tag			M	1	„:20C:“
			Konstante			M	1	„.“
			Qualifier	c	4	M	1	„SEME“
			Konstante			M	1	„/“
			Referenz	x	..16	M	1	„NONREF“
A	:23G:		Funktion der Nachricht			M	1	
			Tag			M	1	„:23G:“
			Funktion	c	4	M	1	„NEWM“
A	:98a:		Erstellungsdatum			K	1	
			Option A:					
			Tag			M	1	„:98A:“

²⁸ a = alpha (erlaubt sind „A“-„Z“), c = character (erlaubt sind „A“-„Z“ und „0“-„9“), d = dezimal (Fließkommazahl, der Vorkommaanteil muss wenigstens ein Zeichen enthalten, ein Dezimalkomma ist Pflicht und in der maximalen Länge enthalten), n = numerisch (erlaubt sind die Ziffern 0-9), x = alphanummerisch (erlaubt sind alle Zeichen aus dem SWIFT-Zeichensatz)

²⁹ M = Pflichtfeld, K = Kannfeld

Folge	Sub- folge	Tag	Name	For- mat ²⁸	Län- ge	Sta- tus ²⁹	An- zahl	Inhalt/Bemerkungen	
A			Konstante			M	1	„.“	
		Qualifier	c	4	M	1	„PREP“		
		Konstante			M	1	„/“		
		Datum	n	8	M	1	JJJJMMTT		
		Option C:							
		Tag			M	1	„:98C.“		
		Konstante			M	1	„.“		
		Qualifier	c	4	M	1	„PREP“		
		Konstante			M	1	„/“		
		Datum	n	8	M	1	JJJJMMTT		
		Uhrzeit	n	6	M	1	hhmmss		
A	:98a:		Datum der Aufstellung			M	1		
		Option A:							
		Tag			M	1	„:98A.“		
		Konstante			M	1	„.“		
		Qualifier	c	4	M	1	„STAT“		
		Konstante			M	1	„/“		
		Datum	n	8	M	1	JJJJMMTT		
		Option C:							
		Tag			M	1	„:98C.“		
		Konstante			M	1	„.“		
		Qualifier	c	4	M	1	„STAT“		
Konstante			M	1	„/“				
Datum	n	8	M	1	JJJJMMTT				
Uhrzeit	n	6	M	1	hhmmss				
A	:22F:		Art der Aufstellung			M	1		
		Tag			M	1	„:22F.“		
		Konstante			M	1	„.“		
		Qualifier	c	4	M	1	„STTY“		
		Konstante			M	1	„/“		
		Indikator	c	4	M	1	„CUST“		
A	:97A:		Depotkonto			M	1		
		Tag			M	1	„:97A.“		
		Konstante			M	1	„.“		
		Qualifier	c	4	M	1	„SAFE“		
		Konstante			M	1	„/“		
		Konto	x	..35	M	1	BLZ gefolgt von „/“ und der Kontonummer		
A	:17B:		Merkmal für Aktivität			M	1		
		Tag			M	1	„:17B.“		
		Konstante			M	1	„.“		
		Qualifier	c	4	M	1	„ACTI“		
		Konstante			M	1	„/“		

Folge	Subfolge	Tag	Name	Format ²⁸	Länge	Status ²⁹	Anzahl	Inhalt/Bemerkungen
A			Merkmal	a	1	M	1	„Y“, wenn Depotbestände vorhanden (dann ist Folge B Pflicht) „N“, wenn keine Depotbestände vorhanden (dann muss Folge B ausgelassen werden)
	:16S:		Blockende			M	1	
			Tag			M	1	„:16S:“
			Code	c	..16	M	1	„GENL“
B			Finanzinstrument			K	n	Pro Gattung muss mindestens eine B-Sequenz eingestellt werden. Nach individuellen Kriterien können pro Gattung auch mehrere B-Sequenzen gebildet werden (z.B. für gesperrte und nicht gesperrte Bestände oder unterschiedliche Depot-schlüssel). ³⁰ Wenn keine Depotbestände vorhanden, muss Feld A:17B: mit „N“ belegt sein.
B	:16R:		Blockanfang			M	1	
			Tag			M	1	„:16R:“
			Code	c	..16	M	1	„FIN“
B	:35B:		Kennung des Finanzinstruments			M	1	Es muss entweder die ISIN oder die WKN oder beide angegeben werden.
			Tag			M	1	„:35B:“
			Konstante			K	1	„ISIN“ (nur wenn ISIN angegeben wird)
			Konstante			K	1	„ „ (Leerzeichen, nur wenn ISIN angegeben wird)
			ISIN-Kennung	x	..12	M	1	Wird keine ISIN verwendet, so ist „/DE/“ gefolgt von der deutschen Wertpapierkennnummer (WKN) anzugeben.

30



Das Kundenprodukt kann beispielsweise als Kurzübersicht jeweils die Gattungen der B-Folge und als detaillierte Information auf Anforderung die zugehörigen B1-Folgen anzeigen.

Folge	Sub- folge	Tag	Name	For- mat 28	Län- ge	Sta- tus 29	An- zahl	Inhalt/Bemerkungen	
B			Konstante			M	1	<CR><LF>	
			Freier Text	x	..35	M	1..4	Wertpapierbezeichnung Falls ISIN und WKN ge- meinsam angegeben wer- den, ist die WKN in die erste Zeile und die Be- zeichnung in die Zeilen 2- 4 einzustellen. Die Zeilen werden mit <CR><LF> getrennt.	
		:90a:	Preis				K	1	
			Option A:	falls der Preis ein Pro- zentsatz ist					
			Tag			M	1	„:90A:“	
			Konstante			M	1	„.“	
			Qualifier	c	4	M	1	„MRKT“ = Marktpreis (z.B. aktueller Börsenkurs) "INDC" = Hinweispreis (rechnerischer bzw. ermit- telter Preis)	
			Konstante			M	1	„/“	
			Art der Prozentrechnung	c	4	M	1	„PRCT“	
			Konstante			M	1	„/“	
			Preis	d	..15	M	1		
			Option B:	falls der Preis ein Betrag ist					
			Tag			M	1	„:90B:“	
			Konstante			M	1	„.“	
			Qualifier	c	4	M	1	„MRKT“ = Marktpreis (z.B. Börsenkurs) "INDC" = Hinweispreis (rechnerischer bzw. ermit- telter Preis)	
			Konstante			M	1	„/“	
			Betrag Typ	c	4	M	1	„ACTU“	
			Konstante			M	1	„/“	
			Währung	a	3	M	1	ISO 4217-Währungscode	
			Preis	d	..15	M	1	Die Anzahl der Nachkom- mastellen wird nicht ge- gen die Währung geprüft.	
B	:94B:	Ort (Herkunft von Preis/ Kurs)				K	1		
		Tag			M	1	„:94B:“		
		Konstante			M	1	„.“		
		Qualifier	c	4	M	1	„PRIC“		
		Konstante			M	1	„/“		

DFÜ – Abkommen

Anlage 3: Spezifikation der Datenformate

Folge	Sub- folge	Tag	Name	For- mat 28	Län- ge	Sta- tus 29	An- zahl	Inhalt/Bemerkungen
			Ort	c	4	M	1	„LMAR“ = Lokale Börse „THEO“ = Theoretischer Wert, der auf der Marktrendite basiert „VEND“ = Verkäufer als Quelle
			Konstante			K	1	„/“ (nur, wenn Freier Text belegt)
			Freier Text	x	..30	K	1	Bei „LMAR“ kann hier der Name der Börse als MIC angegeben werden.
B		:98a:	Notierungsdatum von Preis/Kurs			K	1	
			Option A:					
			Tag			M	1	„:98A:“
			Konstante			M	1	„.“
			Qualifier	c	4	M	1	„PRIC“
			Konstante			M	1	„/“
			Datum	n	8	M	1	JJJJMMTT
			Option C:					
			Tag			M	1	„:98C:“
			Konstante			M	1	„.“
			Qualifier	c	4	M	1	„PRIC“
			Konstante			M	1	„/“
			Datum	n	8	M	1	JJJJMMTT
			Uhrzeit	n	6	M	1	hhmmss
			B		:93B:	Gesamtsaldo		
Tag						M	1	„:93B:“
Konstante						M	1	„.“
Qualifier	c	4				M	1	„AGGR“
Konstante						M	1	„/“
Stückzahl Typ	c	4				M	1	„FAMT“ = Die Stückzahl wird als Nennbetrag ausgedrückt „UNIT“ = Die Stückzahl wird als Zahl (Zähler) ausgedrückt
Konstante	c	1				M	1	„/“
Vorzeichen	a	..1				K	1	„N“ (nur wenn der Saldo negativ ist)
Saldo	d	..15				M	1	Bei Nennbeträgen wird die

Folge	Subfolge	Tag	Name	Format ²⁸	Länge	Status ²⁹	Anzahl	Inhalt/Bemerkungen
								Währung durch die „Depotwährung“ in Feld B:70E: bestimmt
	B1		Untersaldo			M	1..n	Jede Position der B-Folge ist mindestens einmal als B1-Folge zu wiederholen. Existieren zu einer B-Folge mehrere Untersalden (z.B. gesperrt und nicht gesperrt), so ist für jede dieser Positionen eine B1-Folge einzustellen (s. Beispiel)
	B1	:16R:	Blockanfang			M	1	
			Tag			M	1	„:16R:“
			Code	c	..16	M	1	„SUBBAL“
	B1	:93C:	Saldo			M	1	Stückzahl, ausgedrückt als Zahl oder Nennbetrag
			Tag			M	1	„:93C:“
			Konstante			M	1	„-“
			Qualifier	c	4	M	1	„BLOK“ = Blockiert „BORR“ = Geliehen „COLI“ = Sicherheit in „COLO“ = Sicherheit aus „LOAN“ = Ausgeliehen „NOMI“ = Im Namen eines Treuhänders „PECA“ = Schwebende Corporate Action „PEND“ = Schwebende Lieferung „PENR“ = Schwebender Eingang „REGO“ = Herausgegeben zur Registrierung „RSTR“ = Eingeschränkt „SPOS“ = Außerbörsliche Position „TAVI“ = Insgesamt verfügbar „TRAN“ = In Übertragung Es ist darauf zu achten, dass diese Information nicht im Widerspruch zur Angabe im Feld „Saldo Code“ steht.
			Konstante			M	1	„//“
			Stückzahl Typ	c	4	M	1	„FAMT“ = Die Stückzahl

Folge	Sub- folge	Tag	Name	For- mat 28	Län- ge	Sta- tus 29	An- zahl	Inhalt/Bemerkungen
								wird als Nennbetrag ausgedrückt „UNIT“ = Die Stückzahl wird als Zahl (Zähler) ausgedrückt
			Konstante			M	1	„/“
			Saldo Code	c	4	M	1	„AVAI“ = Verfügbar (nicht gesperrt) „NAVL“ = Nicht verfügbar (gesperrt) Das Feld gibt an, ob das Papier für einen Verkauf zur Verfügung steht.
			Konstante			M	1	„/“
			Vorzeichen	a	..1	K	1	„N“ (nur wenn der Saldo negativ ist)
			Saldo	d	..15	M	1	
	B1	:94C:	Depotstelle			K	1	Lagerland
			Tag			M	1	„:94C:“
			Konstante			M	1	„.“
			Qualifier	c	4	M	1	„SAFE“
			Konstante			M	1	„/“
			Land	a	2	M	1	ISO 3166-Ländercode
	B1	:70C:	Freier Text für Einzelheiten zum Untersaldo			K	1	
			Tag			M	1	„:70C:“
			Konstante			M	1	„.“
			Qualifier	c	4	M	1	„SUBB“
			Konstante			M	1	„/“
			Freier Text	x	..35	M	1..4	gemäß strukturierter Belegung
	B1	:16S:	Blockende			M	1	
			Tag			M	1	„:16S:“
			Code	c	..16	M	1	„SUBBAL“
B		:99A:	Anzahl der aufgelaufenen Tage			K	1	
			Tag			M	1	„:99A:“
			Konstante			M	1	„.“
			Qualifier	c	4	M	1	„DAAC“
			Konstante			M	1	„/“
			Vorzeichen	a	..1	K	1	„N“ (nur wenn die Anzahl der Tage negativ ist)
			Nummer	n	3	M	1	Anzahl Tage (ggf. mit führenden Nullen auffüllen)
B		:19A:	Depotwert			K	1	Kurswert zum Gesamtsaldo aus B:93B: in gleicher

Folge	Sub- folge	Tag	Name	For- mat 28	Län- ge	Sta- tus 29	An- zahl	Inhalt/Bemerkungen
								Währung wie C:19A:
			Tag			M	1	„:19A:“
			Konstante			M	1	„.“
			Qualifier	c	4	M	1	„HOLD“
			Konstante			M	1	„/“
			Vorzeichen	a	..1	K	1	„N“ (nur wenn der Betrag negativ ist)
			Währung	a	3	M	1	ISO 4217-Code
			Betrag	d	..15	M	1	
B		:19A:	Depotwert			K	1	Kurswert zum Gesamtsaldo aus B:93B: (falls abweichend von Währung in C:19A:) a) bei prozentnotierten Papieren in Depotwährung b) bei stücknotierten Papieren in der Währung des Preises in B:90B:
			Tag			M	1	„:19A:“
			Konstante			M	1	„.“
			Qualifier	c	4	M	1	„HOLD“
			Konstante			M	1	„/“
			Vorzeichen	a	..1	K	1	„N“ (nur wenn der Betrag negativ ist)
			Währung	a	3	M	1	ISO 4217-Code
			Betrag	d	..15	M	1	
B		:19A:	Betrag der Stückzinsen			K	1	Stückzinsbetrag zum Gesamtsaldo aus B:93B: in gleicher Währung wie C:19A:
			Tag			M	1	„:19A:“
			Konstante			M	1	„.“
			Qualifier	c	4	M	1	„ACRU“
			Konstante			M	1	„/“
			Vorzeichen	a	..1	K	1	„N“ (nur wenn der Betrag negativ ist)
			Währung	a	3	M	1	ISO 4217-Code
			Betrag	d	..15	M	1	
B		:19A:	Betrag der Stückzinsen			K	1	Stückzinsbetrag zum Gesamtsaldo aus B:93B: in Depotwährung (falls abweichend von Währung in C:19A:)
			Tag			M	1	„:19A:“
			Konstante			M	1	„.“

Folge	Subfolge	Tag	Name	Format ²⁸	Länge	Status ²⁹	Anzahl	Inhalt/Bemerkungen
B			Qualifier	c	4	M	1	„ACRU“
			Konstante			M	1	„/“
			Vorzeichen	a	..1	K	1	„N“ (nur wenn der Betrag negativ ist)
			Währung	a	3	M	1	ISO 4217-Code
			Betrag	d	..15	M	1	
		:92B:	Wechselkurs			K	1	Es kann bspw. der Wechselkurs zwischen den beiden Depotwert- oder Stückzinsbetragswährungen (B:19A:) angegeben werden.
			Tag			M	1	„:92B:“
			Konstante			M	1	„.“
			Qualifier	c	4	M	1	„EXCH“
			Konstante			M	1	„/“
			Erste Währung	a	3	M	1	ISO 4217-Code
			Konstante			M	1	„/“
			Zweite Währung	a	3	M	1	ISO 4217-Code
			Konstante			M	1	„/“
			Kurs/Satz	d	..15	M	1	
	B	:70E:	Freier Text zu Depotbeständen			K	1	
			Tag			M	1	„:70E:“
			Konstante			M	1	„.“
			Qualifier	c	4	M	1	„HOLD“
		Konstante			M	1	„/“	
		Freier Text	x	..35	M	1.4	gemäß strukturierter Belegung	
B	:16S:	Blockende			M	1		
		Tag			M	1	„:16S:“	
		Code	c	..16	M	1	„FIN“	
C		Zusätzliche Informationen			K	1	Bei einem unbewerteten Depotbestand wird Folge C nicht gesendet.	
C	:16R:	Blockanfang			M	1		
		Tag			M	1	„:16R:“	
		Code	c	..16	M	1	„ADDINFO“	
	:19A:	Gesamtwert der Depotbestände der Nachricht			M	1	Summe der Beträge aus B:19A: (d.h. sowohl Kurswerte als auch Stückzinsen)	
		Tag			M	1	„:19A:“	
		Konstante			M	1	„.“	
		Qualifier	c	4	M	1	„HOLP“	

Folge	Sub- folge	Tag	Name	For- mat 28	Län- ge	Sta- tus 29	An- zahl	Inhalt/Bemerkungen
C			Konstante			M	1	„/“
			Vorzeichen	a	..1	K	1	„N“ (nur wenn der Betrag negativ ist)
			Währung	a	3	M	1	ISO 4217-Code
			Betrag	d	..15	M	1	
		:16S:	Blockende			M	1	
			Tag			M	1	„:16S:“
			Code	c	..16	M	1	„ADDINFO“

• **Beispiel**

Bei der ersten Depotposition (Mustermann AG Stammaktien) liegt ein Bestand von 100 Stück vor. Die zweite Position (Mustermann AG Vorzugsaktien) setzt sich aus einem Guthaben von 130 Stück und einem schwebenden Abgang von 30 Stück zu einem Saldo von 100 Stück zusammen. Bei der dritten Position (Australian Domestic Bonds) ist im Gesamtsaldo von 10.000 Australischen Dollar ein Bestand von 2.500 Dollar als gesperrt gekennzeichnet.

Folge	Sub- folge	Beispiel
A		:16R:GENL :28E:1/ONLY :13A::STAT//004 :20C::SEME//NONREF :23G:NEWM :98C::PREP//19990530120538 :98A::STAT//19990529 :22F::STTY//CUST :97A::SAFE//10020030/1234567 :17B::ACTI//Y :16S:GENL
B		:16R:FIN

Folge	Sub- folge	Beispiel
		:35B:ISIN DE0123456789 /DE/123456 Mustermann AG, Stammaktien :90B::MRKT//ACTU/EUR52,7 :94B::PRIC//LMAR/XFRA :98A::PRIC//19990529 :93B::AGGR//UNIT/100,
	B1	:16R:SUBBAL :93C::TAVI//UNIT/AVAI/100, :94C::SAFE//DE :70C::SUBB//12345678901234567890 1 :16S:SUBBAL
		:19A::HOLD//EUR5270, :70E::HOLD//STK+511+00081+DE+19990815 68,5+EUR :16S:FIN
	B	:16R:FIN :35B:ISIN DE0123456790 /DE/123457 Mustermann AG, Vorzugsaktien :90B::MRKT//ACTU/EUR54,6

DFÜ – Abkommen
Anlage 3: Spezifikation der Datenformate

Folge	Sub- folge	Beispiel
		:94B::PRIC//LMAR/XFRA :98A::PRIC//19990529 :93B::AGGR//UNIT/100,
	B1	:16R:SUBBAL :93C::TAVI//UNIT/AVAI/130, :94C::SAFE//DE :70C::SUBB//123456799123456799 1 :16S:SUBBAL
	B1	:16R:SUBBAL :93C::PEND//UNIT/NAVL/N30, :94C::SAFE//DE :70C::SUBB//123456799123456799 1 :16S:SUBBAL
		:19A::HOLD//EUR5460, :70E::HOLD//STK+512+00081+DE+19981013 42,75+EUR :16S:FIN
	B	:16R:FIN :35B:ISIN AU9876543210 Australian Domestic Bonds

DFÜ – Abkommen
Anlage 3: Spezifikation der Datenformate

Folge Sub- folge	Beispiel
	1993 (2003) Ser. 10 :90A::MRKT//PRCT/105, :94B::PRIC//LMAR/XASX :98A::PRIC//19990528 :93B::AGGR//FAMT/10000,
B1	:16R:SUBBAL :93C::TAVI//FAMT/AVAI/7500, :94C::SAFE//AU :70C::SUBB//98765432109876543210 4+Sydney :16S:SUBBAL
B1	:16R:SUBBAL :93C::BLOK//FAMT/NAVL/2500, :94C::SAFE//AU :70C::SUBB//98765432109876543210 4+Sydney+20021231 :16S:SUBBAL
	:99A::DAAC//004 :19A::HOLD//EUR6294,65 :19A::HOLD//AUD10500, :19A::ACRU//EUR1,72 :19A::ACRU//AUD2,87

DFÜ – Abkommen
Anlage 3: Spezifikation der Datenformate

Folge	Sub- folge	Beispiel
		:92B::EXCH//AUD/EUR/0,59949 :70E::HOLD//AUD+525+00611+AU+19990315+200312 31 99,75++6,25 :16S:FIN
C		:16R:ADDINFO :19A::HOLP//EUR17026,37 :16S:ADDINFO -

• **Strukturierte Belegung des Feldes :70E:**

Jede Zeile beginnt mit einer Ziffer, die die Zeilennummer angibt. Die Felder sind jeweils durch „+“ zu trennen. Wird ein Feld nicht belegt, so ist das Auslassen durch das Setzen des Trennzeichens zu kennzeichnen. Vor dem ersten und hinter dem letzten Feld wird kein Trennzeichen eingefügt. Nicht belegte Felder am Ende einer Zeile können inklusive des Trennzeichens entfallen. Die Zeilen werden jeweils mit <CR><LF> getrennt. Nicht belegte Zeilen am Ende des SWIFT-Freitextfeldes können entfallen.

Die Zeilen 3 und 4 sind nur bei Terminkontrakten zu belegen.

Nr.	Name	For- mat 31	Län- ge	Sta- tus 32	An- zahl	Bemerkungen
Zeile 1						
1	Zeilennummer	n	1	M	1	„1“

³¹ a = alpha (erlaubt sind „A“-„Z“), c = character (erlaubt sind „A“-„Z“ und „0“-„9“), d = dezimal (Fließkommazahl, der Vorkommaanteil muss wenigstens ein Zeichen enthalten, ein Dezimalkomma ist Pflicht und in der maximalen Länge enthalten), n = numerisch (erlaubt sind die Ziffern 0-9), x = alphanummerisch (erlaubt sind alle Zeichen aus dem SWIFT-Zeichensatz)

³² M = Pflichtfeld, K = Kannfeld

DFÜ – Abkommen

Anlage 3: Spezifikation der Datenformate

Nr.	Name	Format ³¹	Länge	Status ³²	Anzahl	Bemerkungen
2	Depotwährung	a	3	K	1	„STK“ = stücknotierte Wertpapiere „KON“ = Kontrakte oder ISO-Währungscode der Gattungswährung bei prozentnotierten Wertpapieren
3	Wertpapierart	n	3	K	1	gemäß WM GD 195
4	Branchenschlüssel	n	5	K	1	gemäß WM GD 200
5	Land des Emittenten	a	2	K	1	gemäß ISO 3166-Ländercode
6	Kaufdatum	n	8	K	1	JJJJMMTT
7	Fälligkeitsdatum	n	8	K	1	JJJJMMTT (z.B. bei Rentenpapieren oder Optionsscheinen)
Zeile 2						
8	Zeilennummer	n	1	M	1	„2“
9	Einstandspreis/-kurs, Betrag	d	..15	K	1	ggf. Durchschnittswert
10	Einstandspreis/-kurs, Währung	a	3	K	1	ISO 4217-Währungscode (nur, wenn auch Betrag belegt ist) Wenn im Betragsfeld eine Prozentangabe erfolgt, wird das Währungsfeld nicht belegt.
11	Zinssatz	d	..15	K	1	als Prozentangabe bei verzinslichen Papieren
Zeile 3						
12	Zeilennummer	n	1	M	1	„3“
13	Schlüssel des Terminkontraktes	a	1	K	1	„C“ = Call „P“ = Put „F“ = Future
14	Verfalldatum des Terminkontraktes	n	6	K	1	JJJJMM
15	Version des Terminkontraktes	n	1	K	1	z.B. 0/1/2/3
16	Unit/Kontraktgröße des Terminkontraktes	n	..8	K	1	
17	Symbol	a	..4	K	1	Kürzel (z.B. „FDAX“, „BMW“)
18	WKN des Underlying	n	6	K	1	
Zeile 4						
19	Zeilennummer	n	1	M	1	„4“
20	ISIN des Underlying	x	12	K	1	
21	Basispreis des Terminkontraktes, Betrag	d	..15	K	1	Betrag
22	Basispreis des Terminkontraktes, Währung	a	3	K	1	ISO 4217-Währungscode (nur, wenn auch Betrag belegt ist)

DFÜ – Abkommen

Anlage 3: Spezifikation der Datenformate

- **Beispiel**

bei Aktien:

```
1STK+511+00081+DE+19990815  
268,5+EUR
```

bei Renten:

```
1EUR+141+00024+DE+19990930+20051001  
2100,25++5,25
```

bei Optionen:

```
1KON+857+00170+US+19991028+20001015  
21247,75+EUR  
3C+200010+1+500+BMW+519000  
4DE0005190003+1000,+EUR
```

DFÜ – Abkommen

Anlage 3: Spezifikation der Datenformate

- **Strukturierte Belegung des Feldes :70C:**

Es gelten dieselben Regeln wie für das Feld :70E: (s.o.).

Nr.	Name	Format ³³	Länge	Status ³⁴	Anzahl	Bemerkungen
Zeile 1						
1	Zeilennummer	n	1	M	1	„1“
2	Depotschlüssel	x	..34	K	1	institutsindividuell zu belegen Der Depotschlüssel dient u.a. im Feld B2:70E: des MT 502 zur Identifizierung der Depotposition bei Verkäufen.
Zeile 2						
3	Zeilennummer	n	1	M	1	„2“
4	Verwahrart	n	1	K	1	1 = Girosammelverwahrung 2 = Streifbandverwahrung 3 = Haussammelverwahrung 4 = Wertpapierrechnung 9 = Sonstige
5	Lagerstelle	x	..15	K	1	Freitext
6	Sperre bis	n	8	K	1	JJJJMMTT
Zeile 3						
7	Zeilennummer	n	1	M	1	„3“
8	Sperrvermerke/Zusatzvermerke der Bank	x	..34	K	1	Freitext
Zeile 4						
9	Zeilennummer	n	1	M	1	„4“
10	Sperrvermerke/Zusatzvermerke der Bank	x	..34	K	1	Freitext

- **Beispiel**

```
112345678901234567890
21+London+20021231
3Verpfaendet fuer Darlehen Nr 6020
```

³³ a = alpha (erlaubt sind „A“-„Z“), c = character (erlaubt sind „A“-„Z“ und „0“-„9“), d = dezimal (Fließkommazahl, der Vorkommaanteil muss wenigstens ein Zeichen enthalten, ein Dezimalkomma ist Pflicht und in der maximalen Länge enthalten), n = numerisch (erlaubt sind die Ziffern 0-9), x = alphanummerisch (erlaubt sind alle Zeichen aus dem SWIFT-Zeichensatz)

³⁴ M = Pflichtfeld, K = Kannfeld

4.4 MT 536 Depotumsatzinformation

„Statement of Transactions“; basiert auf SWIFT „Standards Release Guide“
 (letzte berücksichtigte Änderung SRG 1998)

- **Übersicht** (ohne konstante Felder)

Folge	Sub- folge	Tag	Sta- tus ³⁵	Inhalt
A			M	Allgemeine Informationen
		:28E:	M	Seitennummer/Indikator für Fortsetzung
		:13A:	K	Nummer der Aufstellung
		:98a:	K	Datum (und Uhrzeit), zu der die Aufstellung erstellt wurde
		:69a:	M	Periode für die Aufstellung
		:97A:	M	Depotkonto
		:17B:	M	Kennzeichen, ob Umsätze stattgefunden haben
B			K	Finanzinstrument
		:35B:	M	Wertpapierkennung und -bezeichnung
		:90a:	K	Preis/Abrechnungskurs
		:94B:	K	Ort (Herkunft von Preis/Kurs)
		:98a:	K	Notierungsdatum (und -uhrzeit) von Preis/Kurs
		:93B:	K	Bestand vor und nach der Transaktion
	B1		M	Transaktion
	B1b		K	Einzelheiten der Transaktion
		:36B:	M	Gebuchte Stückzahl
		:99A:	K	Anzahl der aufgelaufenen Tage für die Zinsberechnung (nur bei Rentenpapieren)
		:19A:	K	Gebuchter Betrag/Kurswert
		:19A:	K	Betrag der Stückzinsen
		:22F:	M	Indikator für die Transaktion
		:22H:	M	Indikator für Eingang/Lieferung
		:98a:	M	Effektives Abrechnungsdatum (Schlusstag)
		:98a:	K	Valutadatum
		:25D:	K	Status einer Bewegung (Stornokennzeichen)
		:70E:	K	Freier Text zu Einzelheiten der Transaktion

³⁵ M = Pflichtfeld, K = Kannfeld

DFÜ – Abkommen
Anlage 3: Spezifikation der Datenformate

• **Belegungsrichtlinien**

Folge	Sub- folge	Tag	Name	For mat ³⁶	Län ge	Stat us ³⁷	An- zahl	Inhalt/Bemerkungen
A			Allgemeine Informationen			M	1	
A		:16R:	Blockanfang			M	1	
			Tag			M	1	„:16R:“
			Code	c	..16	M	1	„GENL“
A		:28E:	Seitennummer/Indikator für Fortsetzung			M	1	
			Tag			M	1	„:28E:“
			Seitennummer	n	..5	M	1	
			Konstante			M	1	„/“
			Indikator für Fortsetzung	c	4	M	1	„LAST“ = Letzte Seite „MORE“ = Zwischenseite (es folgen noch Seiten) „ONLY“ = Einzige Seite
A		:13A:	Nummer der Aufstellung			K	1	
			Tag			M	1	„:13A:“
			Konstante			M	1	„.“
			Qualifier	c	4	M	1	„STAT“
			Konstante			M	1	„//“
			Nummerische ID	c	3	M	1	Eindeutige Nummer der Aufstellung Die Nummer ist mit füh- renden Nullen aufzufüllen.
A		:20C:	Referenz des Senders			M	1	
			Tag			M	1	„:20C:“
			Konstante			M	1	„.“
			Qualifier	c	4	M	1	„SEME“
			Konstante			M	1	„//“
			Referenz	x	..16	M	1	„NONREF“
A		:23G:	Funktion der Nachricht			M	1	
			Tag			M	1	„:23G:“
			Funktion	c	4	M	1	„NEWM“
A		:98a:	Erstellungsdatum			K	1	
			Option A:					
			Tag			M	1	„:98A:“

³⁶ a = alpha (erlaubt sind „A“-„Z“), c = character (erlaubt sind „A“-„Z“ und „0“-„9“), d = dezimal (Fließkommazahl, der Vorkommaanteil muss wenigstens ein Zeichen enthalten, ein Dezimalkomma ist Pflicht und in der maximalen Länge enthalten), n = numerisch (erlaubt sind die Ziffern 0-9), x = alphanummerisch (erlaubt sind alle Zeichen aus dem SWIFT-Zeichensatz)

³⁷ M = Pflichtfeld, K = Kannfeld

Folge	Sub- folge	Tag	Name	For- mat ³⁶	Län- ge	Stat- us ³⁷	An- zahl	Inhalt/Bemerkungen	
A			Konstante			M	1	„.“	
		Qualifier	c	4	M	1	„PREP“		
		Konstante			M	1	„/“		
		Datum	n	8	M	1	JJJJMMTT		
		Option C:							
		Tag			M	1	„98C.“		
		Konstante			M	1	„.“		
		Qualifier	c	4	M	1	„PREP“		
		Konstante			M	1	„/“		
		Datum	n	8	M	1	JJJJMMTT		
		Uhrzeit	n	6	M	1	hhmmss		
A	:69a:		Periode für die Aufstellung			M	1		
		Option A:							
		Tag			M	1	„69A.“		
		Konstante			M	1	„.“		
		Qualifier	c	4	M	1	„STAT“		
		Konstante			M	1	„/“		
		von Datum	n	8	M	1	JJJJMMTT		
		Konstante			M	1	„/“		
		bis Datum	n	8	M	1	JJJJMMTT		
		Option B:							
		Tag			M	1	„69B.“		
		Konstante			M	1	„.“		
		Qualifier	c	4	M	1	„STAT“		
		Konstante			M	1	„/“		
		von Datum	n	8	M	1	JJJJMMTT		
		Uhrzeit	n	6	M	1	hhmmss		
		Konstante			M	1	„/“		
		bis Datum	n	8	M	1	JJJJMMTT		
Uhrzeit	n	6	M	1	hhmmss				
A	:97A:		Depotkonto			M	1		
		Tag			M	1	„97A.“		
		Konstante			M	1	„.“		
		Qualifier	c	4	M	1	„SAFE“		
		Konstante			M	1	„/“		
		Konto	x	..35	M	1	BLZ gefolgt von „/“ und der Kontonummer		
A	:17B:		Merkmal für Aktivität			M	1		
		Tag			M	1	„17B.“		
		Konstante			M	1	„.“		
		Qualifier	c	4	M	1	„ACTI“		
		Konstante			M	1	„/“		
		Merkmal	a	1	M	1	„Y“, wenn Umsätze vor-		

Folge	Sub- folge	Tag	Name	For- mat ³⁶	Län- ge	Stat- us ³⁷	An- zahl	Inhalt/Bemerkungen
A								handen (dann ist Folge B Pflicht) „N“, wenn keine Umsätze stattgefunden haben (dann muss Folge B ausgelassen werden).
	:16S:	Blockende				M	1	
		Tag				M	1	„:16S:“
		Code		c	..16	M	1	„GENL“
B			Finanzinstrument			K	n	
B	:16R:	Blockanfang				M	1	
		Tag				M	1	„:16R:“
		Code		c	..16	M	1	„FIN“
	:35B:	Kennung des Finanzinstruments				M	1	Es muss entweder die ISIN oder die WKN oder beide angegeben werden.
		Tag				M	1	„:35B:“
		Konstante				K	1	„ISIN“ (nur wenn ISIN angegeben wird)
		Konstante				K	1	„ „ (Leerzeichen, nur wenn ISIN angegeben wird)
		ISIN-Kennung		x	..12	M	1	Wird keine ISIN verwendet, so ist „/DE/“ gefolgt von der deutschen Wertpapierkennnummer (WKN) anzugeben.
		Konstante				M	1	<CR><LF>
		Freier Text		x	..35	M	1..4	Wertpapierbezeichnung Falls ISIN und WKN gemeinsam angegeben werden, ist die WKN in die erste Zeile und die Bezeichnung in die Zeilen 2-4 einzustellen. Die Zeilen werden mit <CR><LF> getrennt.
B	:90a:	Preis				K	1	Abrechnungskurs
		Option A:	falls der Preis ein Prozentsatz ist					
		Tag				M	1	„:90A:“
		Konstante				M	1	„.“
		Qualifier		c	4	M	1	„MRKT“ = Marktpreis (z.B. Börsenkurs) „INDC“ = Hinweispreis (rechnerischer bzw. ermittelter Preis)
		Konstante				M	1	„//“

Folge	Sub- folge	Tag	Name	For- mat ³⁶	Län- ge	Stat- us ³⁷	An- zahl	Inhalt/Bemerkungen	
B			Art der Prozentrechnung	c	4	M	1	„PRCT“	
			Konstante			M	1	„/“	
			Preis	d	..15	M	1		
			Option B:	falls der Preis ein Betrag ist					
			Tag			M	1	„.90B:“	
			Konstante			M	1	„.“	
			Qualifier	c	4	M	1	„MRKT“ = Marktpreis (z.B. Börsenkurs) „INDC“ = Hinweispreis (rechnerischer bzw. ermittelter Preis)	
			Konstante			M	1	„//“	
			Betrag Typ	c	4	M	1	„ACTU“	
			Konstante			M	1	„/“	
			Währung	a	3	M	1	ISO 4217-Währungscode	
			Preis	d	..15	M	1	Die Anzahl der Nachkommastellen wird nicht gegen die Währung geprüft.	
			:94B:	Ort (Herkunft von Preis/Kurs)			K	1	
			Tag			M	1	„.94B:“	
			Konstante			M	1	„.“	
			Qualifier	c	4	M	1	„PRIC“	
			Konstante			M	1	„//“	
			Ort	c	4	M	1	„LMAR“ = Lokale Börse „THEO“ = Theoretischer Wert, der auf der Marktrendite basiert „VEND“ = Verkäufer als Quelle	
			Konstante			K	1	„/“ (nur, wenn Freier Text belegt)	
			Freier Text	x	..30	K	1	Bei „LMAR“ kann hier der Name der Börse als MIC angegeben werden.	
B		:98a:	Notierungsdatum von Preis/Kurs			K	1		
			Option A:						
			Tag			M	1	„.98A:“	
			Konstante			M	1	„.“	
			Qualifier	c	4	M	1	„PRIC“	
			Konstante			M	1	„//“	
			Datum	n	8	M	1	JJJJMMTT	
			Option C:						
		Tag			M	1	„.98C:“		

Folge	Subfolge	Tag	Name	Format ³⁶	Länge	Status ³⁷	Anzahl	Inhalt/Bemerkungen			
B			Konstante			M	1	„.“			
			Qualifier	c	4	M	1	„PRIC“			
			Konstante			M	1	„//“			
			Datum	n	8	M	1	JJJJMMTT			
			Uhrzeit	n	6	M	1	hhmmss			
			:93B:	Saldo			K	n	Stückzahl, ausgedrückt als Zahl oder Nennbetrag		
			Tag			M	1	„:93B:“			
			Konstante			M	1	„.“			
			Qualifier	c	4	M	1	„FIOP“ = Erster Eröffnungssaldo „INOP“ = Eröffnungssaldo als Zwischensaldo „FICL“ = Endgültiger Abschlussaldo „INCL“ = Abschlussaldo als Zwischensaldo			
			Konstante			M	1	„//“			
			Stückzahl Typ	c	4	M	1	„FAMT“ = Die Stückzahl wird als Nennbetrag ausgedrückt „UNIT“ = Die Stückzahl wird als Zahl (Zähler) ausgedrückt			
			Konstante			M	1	„/“			
			Vorzeichen	a	..1	K	1	„N“ (nur wenn der Saldo negativ ist)			
			Saldo	d	..15	M	1				
			B1			Transaktion			M	1	
				:16R:		Blockanfang			M	1	
						Tag			M	1	„:16R:“
Code	c	..16				M	1	„TRAN“			
B1a			Verbindungen			M	1				
B1a	:16R:		Blockanfang			M	1				
			Tag			M	1	„:16R:“			
			Code	c	..16	M	1	„LINK“			
			:20C:	Referenz des Senders			M	1			
			Tag			M	1	„:20C:“			
B1a			Konstante			M	1	„.“			
			Qualifier	c	4	M	1	„RELA“			
			Konstante			M	1	„//“			
			Referenz	x	..16	M	1	„NONREF“			
			:16S:	Blockende			M	1			
B1a			Tag			M	1	„:16S:“			
			Code	c	..16	M	1	„LINK“			

Folge	Sub- folge	Tag	Name	For mat ³⁶	Län ge	Stat us ³⁷	An- zahl	Inhalt/Bemerkungen
	B1b		Einzelheiten der Transaktion			K	1	Angaben gemäß Abrechnung/Depotbuchung
	B1b	:16R:	Blockanfang			M	1	
			Tag			M	1	„:16R:“
			Code	c	..16	M	1	„TRANSDET“
	B1b	:36B:	Gebuchte Stückzahl			M	1	
			Tag			M	1	„:36B:“
			Konstante			M	1	„.“
			Qualifier	c	4	M	1	„PSTA“
			Konstante			M	1	„//“
			Typ	c	4	M	1	„FAMT“ = Die Stückzahl wird als Nennbetrag ausgedrückt „UNIT“ = Die Stückzahl wird als Zahl (Zähler) ausgedrückt
			Konstante			M	1	„//“
			Stückzahl	d	..15	M	1	
	B1b	:99A:	Anzahl der aufgelaufenen Tage			K	1	z.B. Stückzinstage gemäß Abrechnung
			Tag			M	1	„:99A:“
			Konstante			M	1	„.“
			Qualifier	c	4	M	1	„DAAC“
			Konstante			M	1	„//“
			Vorzeichen	a	..1	K	1	„N“ (nur wenn die Anzahl der Tage negativ ist)
			Nummer	n	3	M	1	ggf. mit führenden Nullen auffüllen
	B1b	:19A:	Gebuchter Betrag			K	1	Kurswert
			Tag			M	1	„:19A:“
			Konstante			M	1	„.“
			Qualifier	c	4	M	1	„PSTA“
			Konstante			M	1	„//“
			Vorzeichen	a	..1	K	1	„N“ (nur wenn der Betrag negativ ist)
			Währung	a	3	M	1	ISO 4217-Code
			Betrag	d	..15	M	1	
	B1b	:19A:	Betrag der Stückzinsen			K	1	
			Tag			M	1	„:19A:“
			Konstante			M	1	„.“
			Qualifier	c	4	M	1	„ACRU“
			Konstante			M	1	„//“
			Vorzeichen	a	..1	K	1	„N“ (nur wenn der Betrag negativ ist)
			Währung	a	3	M	1	ISO 4217-Code

Folge	Subfolge	Tag	Name	Format ³⁶	Länge	Status ³⁷	Anzahl	Inhalt/Bemerkungen
	B1b		Betrag	d	..15	M	1	
		:22F:	Indikator für die Transaktion			M	1	
			Tag			M	1	„:22F:“
			Konstante			M	1	„.“
			Qualifier	c	4	M	1	„TRAN“
			Konstante			M	1	„//“
			Indikator	c	4	M	1	„BOLE“ = Aktivität im Zusammenhang mit Leihen/Verleihen „COLL“ = Aktivität im Zusammenhang mit Sicherheiten „CORP“ = Aktivität im Zusammenhang mit einer Corporate Action (z.B. Übertragung) „SETT“ = Aktivität im Zusammenhang mit Abrechnung und Clearing (i.d.R. bei Kauf und Verkauf)
	B1b	:22H:	Indikator für Eingang/Lieferung			M	1	
			Tag			M	1	„:22H:“
			Konstante			M	1	„.“
			Qualifier	c	4	M	1	„REDE“
			Konstante			M	1	„//“
			Indikator	c	4	M	1	„DELI“ = Lieferung (Belastung) „RECE“ = Eingang (Gutschrift)
	B1b	:22H:	Indikator für Zahlungsweise			M	1	
			Tag			M	1	„:22H:“
			Konstante			M	1	„.“
			Qualifier	c	4	M	1	„PAYM“
			Konstante			M	1	„//“
			Indikator	c	4	M	1	„FREE“
	B1b	:98a:	Effektives Abrechnungsdatum			M	1	Schlussstag
			Option A:					
			Tag			M	1	„:98A:“
			Konstante			M	1	„.“
			Qualifier	c	4	M	1	„ESET“
			Konstante			M	1	„//“
			Datum	n	8	M	1	JJJJMMTT

Folge	Sub- folge	Tag	Name	For mat ³⁶	Län ge	Stat us ³⁷	An- zahl	Inhalt/Bemerkungen
			Option C:					
			Tag			M	1	„.98C.“
			Konstante			M	1	„.“
			Qualifier	c	4	M	1	„ESET“
			Konstante			M	1	„//“
			Datum	n	8	M	1	JJJJMMTT
			Uhrzeit	n	6	M	1	hhmmss
	B1b	:98a:	Abrechnungsdatum			K	1	Valutadatum
			Option A:					
			Tag			M	1	„.98A.“
			Konstante			M	1	„.“
			Qualifier	c	4	M	1	„SETT“
			Konstante			M	1	„//“
			Datum	n	8	M	1	JJJJMMTT
			Option C:					
			Tag			M	1	„.98C.“
			Konstante			M	1	„.“
			Qualifier	c	4	M	1	„SETT“
			Konstante			M	1	„//“
			Datum	n	8	M	1	JJJJMMTT
			Uhrzeit	n	6	M	1	hhmmss
	B1b	:25D:	Status einer Bewegung			K	1	Feld wird nur gesendet, wenn Bewegung die Umkehrung einer vorherigen Bewegung ist (Stornokennzeichen).
			Tag			M	1	„.25D.“
			Konstante			M	1	„.“
			Qualifier	c	4	M	1	„MOVE“
			Konstante			M	1	„//“
			Status	c	4	M	1	„REVE“
	B1b	:70E:	Freier Text zu Einzelheiten der Transaktion			K	1	
			Tag			M	1	„.70E.“
			Konstante			M	1	„.“
			Qualifier	c	4	M	1	„TRDE“
			Konstante			M	1	„//“
			Freier Text	x	..35	M	1.. 10	beliebige Informationen zum Umsatz (keine strukturierte Belegung wie im MT 535)
	B1b	:16S:	Blockende			M	1	
			Tag			M	1	„.16S.“
			Code	c	..16	M	1	„TRANSDET“

DFÜ – Abkommen

Anlage 3: Spezifikation der Datenformate

Folge	Sub- folge	Tag	Name	For- mat ³⁶	Län- ge	Stat- us ³⁷	An- zahl	Inhalt/Bemerkungen
B	B1	:16S:	Blockende			M	1	
			Tag			M	1	„:16S:“
			Code	c	..16	M	1	„TRAN“
		:16S:	Blockende			M	1	
			Tag			M	1	„:16S:“
			Code	c	..16	M	1	„FIN“

- Beispiel**

Innerhalb des Berichtszeitraumes fanden drei Umsätze statt:

1. Kauf (Zugang) von 100 Stück Mustermann AG mit Schlusstag 15. Mai 1999
2. Verkauf (Abgang) von 70 Stück Mustermann AG mit Schlusstag 28. Mai 1999
3. Verkauf (Abgang) von 5.000 CAD 6,5 % DaimlerChrysler Lux. Fin. mit Schlusstag 21. Mai 1999

Folge	Sub- folge	Sub- folge	Beispiel
A			:16R:GENL :28E:1/ONLY :13A::STAT//005 :20C::SEME//NONREF :23G:NEWM :98A::PREP//19990530 :69A::STAT//19990501/19990529 :97A::SAFE//10020030/1234567 :17B::ACTI//Y :16S:GENL
B			:16R:FIN

DFÜ – Abkommen
Anlage 3: Spezifikation der Datenformate

Folge	Sub- folge	Sub- folge	Beispiel
			:35B:ISIN DE0123456789 /DE/123456 Mustermann AG, Stammaktien :90B::MRKT//ACTU/EUR52,7 :94B::PRIC//LMAR/XFRA :98A::PRIC//19990515 :93B::FIOP//UNIT/200, :93B::FICL//UNIT/300,
		B1	:16R:TRAN
		B1a	:16R:LINK :20C::RELA//NONREF :16S:LINK
		B1b	:16R:TRANSDET :36B::PSTA//UNIT/100, :19A::PSTA//NEUR5270, :22F::TRAN//SETT :22H::REDE//RECE :22H::PAYM//FREE :98A::ESET//19990515 :98A::SETT//19990517 :16S:TRANSDET
			:16S:TRAN

Folge	Sub- folge	Sub- folge	Beispiel
			:16S:FIN
B			:16R:FIN :35B:ISIN DE0123456789 /DE/123456 Mustermann AG, Stammaktien :90B::MRKT//ACTU/EUR61,9 :94B::PRIC//LMAR/XFRA :98A::PRIC//19990528 :93B::FIOP//UNIT/300, :93B::FICL//UNIT/230,
	B1		:16R:TRAN
		B1a	:16R:LINK :20C::RELA//NONREF :16S:LINK
		B1b	:16R:TRANSDET :36B::PSTA//UNIT/70, :19A::PSTA/EUR4333, :22F::TRAN//SETT :22H::REDE//DELI :22H::PAYM//FREE :98A::ESET//19990528 :98A::SETT//19990530

DFÜ – Abkommen
Anlage 3: Spezifikation der Datenformate

Folge	Sub- folge	Sub- folge	Beispiel
			:16S:TRANSDET
			:16S:TRAN
			:16S:FIN
B			:16R:FIN :35B:/DE/987654 DaimlerChrysler Lux. Fin. 1999 (2002) :90B::MRKT//PRCT/105, :94B::PRIC//LMAR/XLUX :98A::PRIC//19990521 :93B::FIOP//FAMT/5000,
	B1		:16R:TRAN
		B1a	:16R:LINK :20C::RELA//NONREF :16S:LINK
		B1b	:16R:TRANSDET :36B::PSTA//FAMT/5000, :99A::DAAC//003 :19A::PSTA//CAD5250, :19A::ACRU//CAD2,71 :22F::TRAN//SETT :22H::REDE//DELI

Folge	Sub- folge	Sub- folge	Beispiel
			:22H::PAYM//FREE
			:98A::ESET//19990521
			:98A::SETT//19990526
			:16S:TRANSDDET
			:16S:TRAN
			:16S:FIN
			-

5 Akkreditivgeschäft

5.1 Allgemeine Einführung und Übersicht

Der Aufbau und Inhalt der Nachrichten im Akkreditivgeschäft orientiert sich an den SWIFT Bank-an-Bank Nachrichten der Kategorie 7.

Teilweise enthalten diese Nachrichten Felder, deren Inhalte primär oder sogar ausschließlich nur für die Kommunikation zwischen Banken vorgesehen sind.

In den jeweiligen Kunde-an-Bank bzw. Bank-an-Kunde Nachrichten des Kapitels 5 Akkreditivgeschäft sind deshalb bestimmte Felder überhaupt nicht enthalten (zum Beispiel das Feld :49H: „Special Payment Conditions for Receiving Bank“).

Einige dieser Felder in den Bank-an-Kunde Nachrichten (zum Beispiel DTAEA Akkreditivavisierung MT 700) sind in den Nachrichten als optional deklariert und müssen nicht zwingend weitergegeben werden.

Die Weitergabe dieser Felder in einer Nachricht an den Kunden obliegt jedoch ausschließlich der jeweiligen Bank und wird im Einzelfall durch den Feldinhalt bestimmt (z.B. Feld :78: „Weisungen an die zahlende, akzeptierende oder negoziierende Bank“).

Eine Besonderheit, welche auch bei den SWIFT Interbank Nachrichten neu eingeführt wurde, ist der unterschiedliche Zeichensatz (X- Zeichensatz bzw. Z-Zeichensatz), welcher jedoch nur bei einzelnen Feldern zum Tragen kommt.

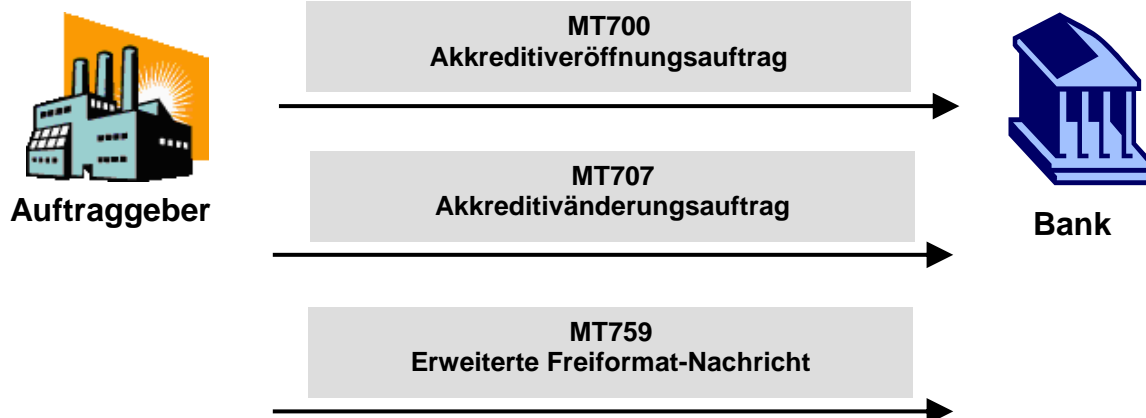
Aufträge eines Kunden an die Bank zur Akkreditiveröffnung (DTALC - MT 700) und Aufträge zur Änderung eines Akkreditives (DTALC – MT 707) werden von der empfangenden Bank (Eröffnende Bank) in der Bank-an-Bank Kommunikation grundsätzlich per Telekommunikation (SWIFT) ausgeführt.

Sollte dies im Einzelfall nicht möglich sein, wird die Eröffnende Bank den Kunden entsprechend informieren.

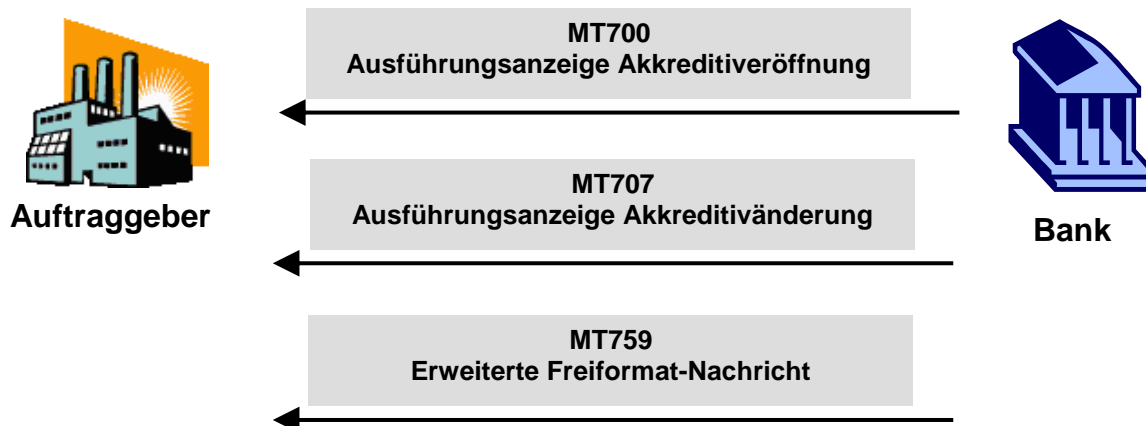
In der Nachricht Auftrag zur Akkreditivänderung (DTALC – MT 707) dürfen die optionalen Felder nur belegt werden, wenn diese auch geändert werden sollen (keine Wiederholung von nicht geänderten Inhalten aus der ursprünglichen Akkreditiveröffnung).

5.1.1 Übersicht der Import-Akkreditiv Nachrichten

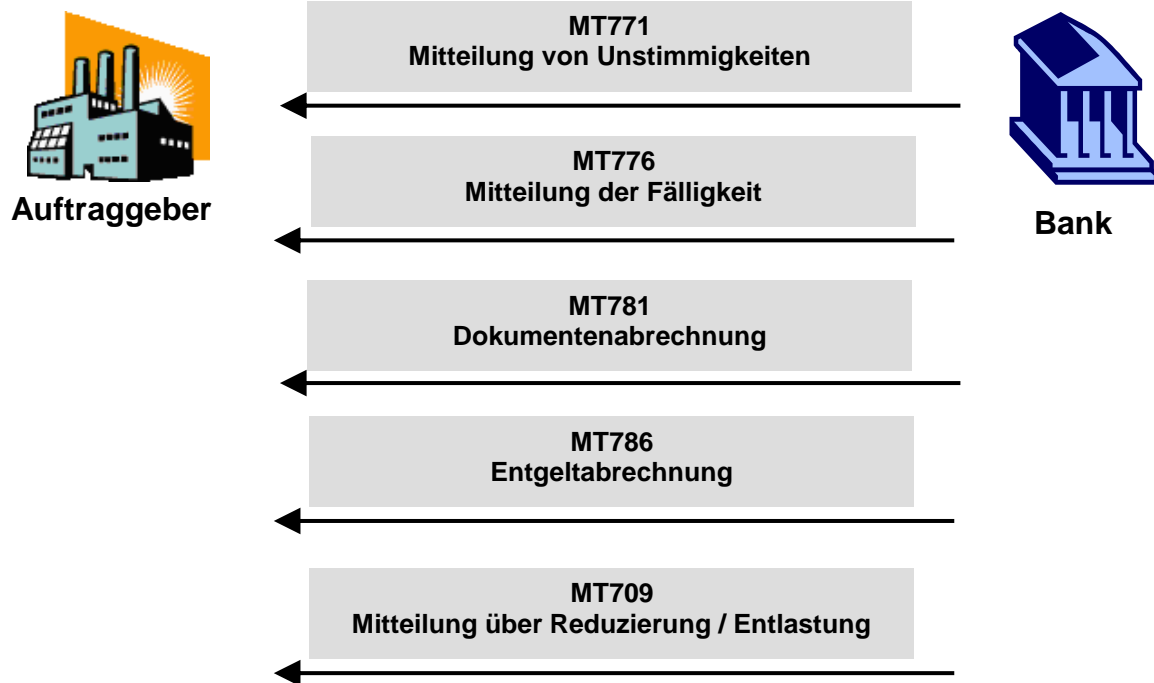
DTALC-Nachrichten



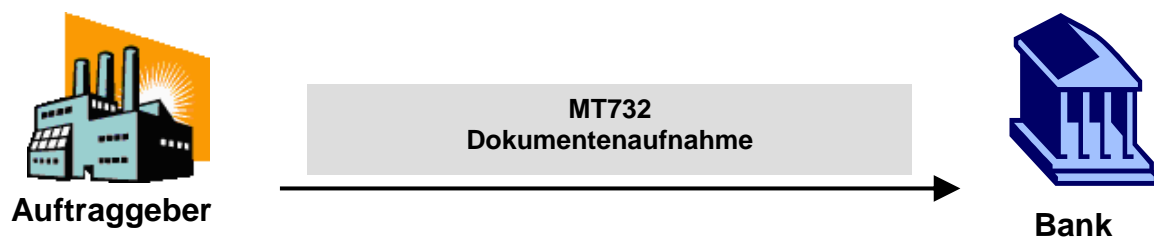
DTALCR-Nachrichten



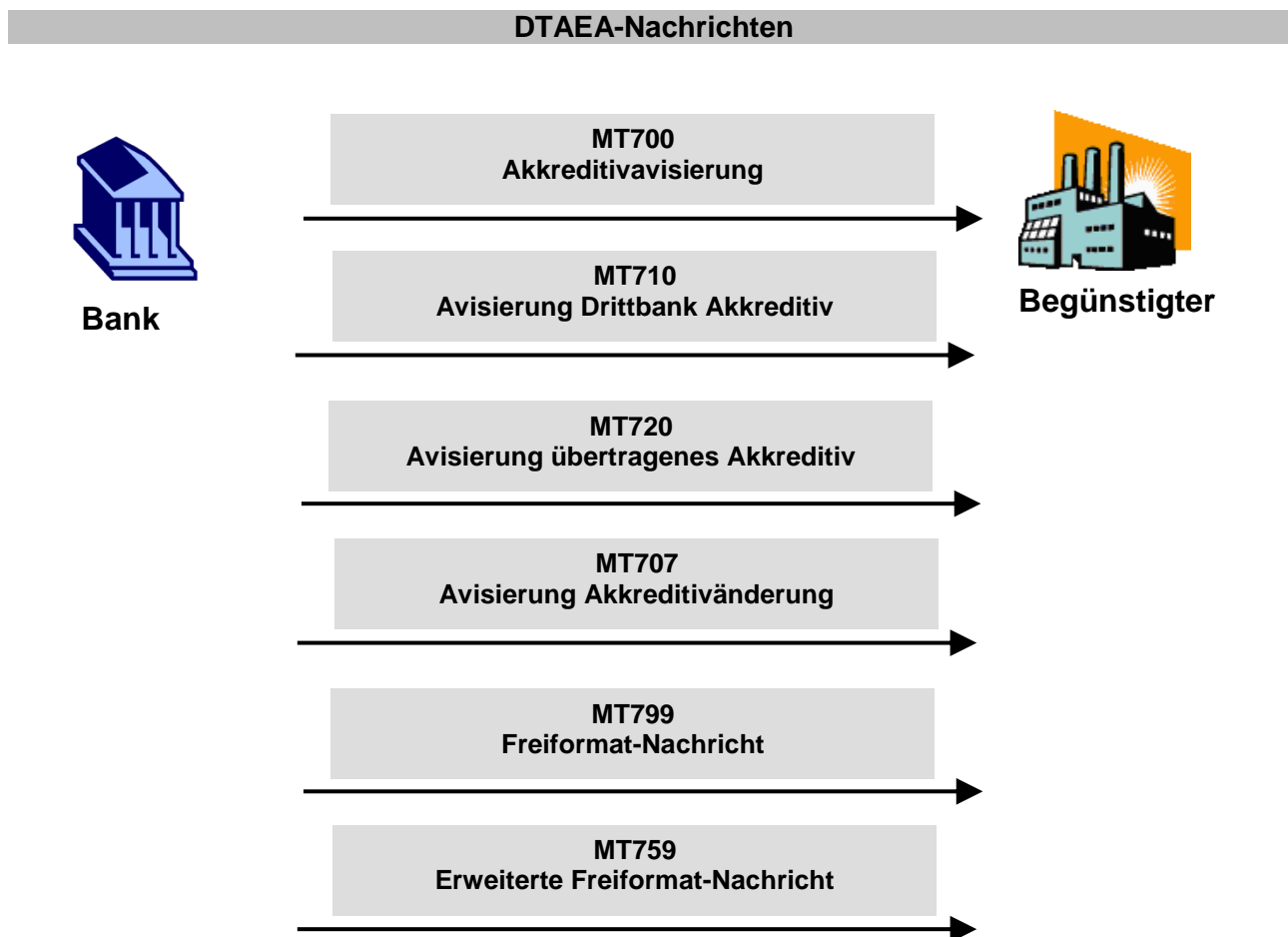
DTALCD-Nachrichten



DTALCA-Nachrichten



5.1.2 Übersicht der Export-Akkreditiv Nachrichten



DTAEAD-Nachrichten



Bank

MT770
Dokumentenempfangsbestätigung



MT775
Mitteilung Fälligkeit



MT780
Dokumentenabrechnung



MT785
Entgeltabrechnung



Begünstigter

DTAEAR-Nachrichten



Bank

MT735
Annahme/Ablehnung Akkreditivänderung



MT759
Erweiterte Freiformat-Nachricht



Begünstigter

5.1.3 Überblick der EBICS-Auftragsarten für Import-Akkreditive

Kennung	Übertragungsrichtung ³⁸	Text	Format
AIA	U	Senden Importakkreditive	DTALC
AKA	D	Abholen Importakkreditive	DTALCR
AKD	D	Abholen Importakkreditive Abrechnung	DTALCD
AID	U	Senden Importakkreditive Dokumentenaufnahme	DTALCA

5.1.4 Überblick der EBICS-Auftragsarten für Export-Akkreditive

Kennung	Übertragungsrichtung ³⁸	Text	Format
EAB	D	Abholen Exportakkreditive	DTAEA
EAD	D	Abholen Exportakkreditive Abrechnung	DTAEAD
EAR	U	Senden Exportakkreditive Folgenachrichten	DTAEAR

5.1.5 Legende und allgemeine Syntaxdefinition für Akkreditivnachrichten

LEGENDE		
Status	P	Pflicht
	O	Optional
	C	Conditional
Verwendungs- details	DEFN	Definition
	REGL	Regel (muss befolgt werden)
	EMPF	Empfehlung (empfohlene Verwendung)
	CODE	erlaubte Codeworte
	HINW	Hinweis

³⁸ U = Upload (Senden), D = Download (Abholen)

LEGENDE		
Format	a	alphabetisch, nur Großbuchstaben (A bis Z)
	c	alphanummerisch, nur Großbuchstaben und Zahlen
	n	numerisch, nur Zahlen (0 bis 9)
	X	SWIFT X Zeichensatz: A bis Z a bis z 0 bis 9 / Schrägstrich - Trennstrich ? Fragezeichen : Doppelpunkt (Klammer auf) Klammer zu . Punkt , Komma ' Hochkomma + Pluszeichen Leerzeichen
	Z	SWIFT Z Zeichensatz: (analog SWIFT X Zeichensatz), jedoch zusätzlich: ; Semikolon ! Ausrufezeichen " Anführungszeichen oben % Prozentzeichen & kaufmännisches Und * Stern < spitze Klammer auf > spitze Klammer zu { geschweifte Klammer auf = Gleich @ AT-Zeichen # Raute _ Unterstrich
	!	Fixe Länge
	D	Dezimalzahlen, inklusive Dezimalkomma ',' vor den Nachkommastellen. Die Nachkommastellen können fehlen, das Dezimalkomma muss jedoch immer vorhanden sein.

Alle Felder inklusive Satzende-Kennung werden mit <CR><LF> (X'0D0A') abgeschlossen. Die Umlaute Ä, ä, Ö, ö, Ü, ü sind wie AE, ae, OE, oe, UE, ue und ß wie ss aufzuzeichnen. Die SWIFT-Syntax Regeln sind zu beachten (z.B. kein Doppelpunkt oder Bindestrich am Zeilenanfang, etc.).

DFÜ – Abkommen
Anlage 3: Spezifikation der Datenformate

5.1.6 Übersicht der Dateistruktur

Datenträgervorsatz A

Tag	Feldname	Format	Status	Definition / Inhalt / zusätzliche Verwendungsregeln/Empfehlungen
:A1:	Kennzeichnung Vorsatz	3!c (Code)	P	DEFN: Dieses Feld kennzeichnet den Datenträgervorsatz. CODE: AIA = Senden Akkreditivnachrichten AKA = Abholen Akkreditivnachrichten AKD = Abholen Akkreditivnachrichten - Dokumentenaufnahme AID = Senden Akkreditivnachrichten - Dokumentenaufnahme EAB = Abholen Akkreditivnachrichten EAD = Abholen Akkreditivnachrichten - Dokumentenabwicklung EAR = Senden Akkreditivfolgenachrichten
:A2:	Bankleitzahl oder SWIFT BIC	11x	P	DEFN: Dieses Feld spezifiziert die Bankleitzahl oder den SWIFT-BIC der absendenden oder empfangenden Bank.
:A3:	Kundennummer	23x	P	DEFN: Dieses Feld spezifiziert die Kundennummer gemäß Vereinbarung mit der absendenden oder empfangenden Bank (z.B. Kontonummer).
:A4:	Kundendaten	4*35x (Freitext)	P	DEFN: Dieses Feld beinhaltet zusätzliche Daten zum Feld :A3: EMPF: Die nachfolgende Belegung wird empfohlen: Zeile 1 und 2: Name Zeile 3: Strasse / Postfach Zeile 4: Stadt
:A5:	Dateierstellungsdatum / Uhrzeit	8!n4!n (Datum)(Uhrzeit)	P	DEFN: Dieses Feld spezifiziert das Erstellungsdatum und Uhrzeit der Datei. REGL: Format: JJJJMMTTHHMM
-	Satzende-Kennzeichen	1!	P	DEFN: Dieses Feld kennzeichnet das Ende des Datensatzes. REGL: Feldinhalt ist immer ein Trennstrich (X'2D') Code nach ISO 8859

DFÜ – Abkommen
Anlage 3: Spezifikation der Datenformate

Datenträgernachsatz Z

Tag	Feldname	Format	Status	Definition / Inhalt / zusätzliche Verwendungsregeln/Empfehlungen
:Z1:	Kennzeichnung Nachsatz	1!c (Code)	P	DEFN: Dieses Feld kennzeichnet den Datenträgernachsatz. REGL: Feldinhalt ist immer Z
:Z2:	Anzahl MT	3!n (Nummer)	P	DEFN: Dieses Feld beinhaltet die Anzahl der MT (z.B. 700 oder 771, etc.) in einer logischen Datei REGL: Feldinhalt ist immer mit führenden Nullen zu erstellen, z.B. 002 oder 099
-	Satzende-Kennzeichen	1!	P	DEFN: Dieses Feld kennzeichnet das Ende des Datensatzes REGL: Feldinhalt ist immer ein Trennstrich (X'2D') Code nach ISO 8859

Dateistruktur

Anzahl des Auftretens in logischer Datei	Element (jeweils mit Satzende-Kennung)
1	Datenträgervorsatz A, z.B. AIA = Senden Akkreditivnachrichten
1 - n	Akkreditivnachricht z.B. MT700 = Akkreditiveröffnungsauftrag MT707 = Akkreditivänderungsauftrag MT759 = Erweiterte Freiformat Nachricht
1	Datenträgernachsatz Z

5.2 DTALC Import-Akkreditiveröffnungs- und Änderungsaufträge sowie Freiformat (Kunde an Bank)

5.2.1 Akkreditiveröffnungsauftrag MT 700

Tag	Feldname	Format	Status	Definition / Inhalt / zusätzliche Verwendungsregeln/Empfehlungen
:MT:	MT - Typ	3!c	P	DEFN: Dieses Feld spezifiziert den Nachrichtentyp REGL: Der Feldinhalt ist immer 700
:M01:	Referenznummer des Kunden	16x	P	DEFN: Dieses Feld spezifiziert die vom Kunden vergebene Referenznummer
:M11:	Kontaktdaten Kunde	4*35z (Freitext)	O	DEFN: Dieses Feld spezifiziert die Kontaktdaten des Kunden
:M30:	ISO-Code der Währung des Kontos für die Inanspruchnahme	3!a (Code)	C	DEFN: Dieses Feld spezifiziert den ISO-Code der Währung des Kontos für Belastung der Inanspruchnahme und Gebühren, sofern für Gebührenbelastung Feld :M33: nicht belegt REGL: Pflichtfeld, wenn Feld :M51: Deckungsanschaffung nicht belegt ist
:M31:	Konto (IBAN-Format) für Inanspruchnahme	35x	C	DEFN: Dieses Feld spezifiziert das Konto im IBAN Format für die Belastung der Inanspruchnahme und Gebühren, sofern für Gebührenbelastung Feld :M33: nicht belegt REGL: Pflichtfeld, wenn Feld :M51: Deckungsanschaffung nicht belegt ist
:M32:	ISO-Code der Währung des Kontos für Gebühren	3!a (Code)	O	DEFN: Dieses Feld spezifiziert den ISO-Code der Währung des Kontos für Belastung der Gebühren
:M33:	Konto (IBAN-Format) für Gebühren	35x	O	DEFN: Dieses Feld spezifiziert das Konto im IBAN-Format für Belastung der Gebühren
:M51:	Deckungsanschaffung	6*35z	C	DEFN: Dieses Feld spezifiziert Informationen hinsichtlich der Anschaffung des Betrages durch den Kunden, im Fall dass Felder :M30: - :M33: nicht belegt sind REGL: Pflichtfeld, wenn Feld :M30: und :M31: nicht belegt sind

DFÜ – Abkommen

Anlage 3: Spezifikation der Datenformate

Tag	Feldname	Format	Status	Definition / Inhalt / zusätzliche Verwendungsregeln/Empfehlungen
:M92:	Kostenverrechnungsschlüssel	2!c	P	DEFN: Dieses Feld spezifiziert die Gebührenregelung CODE: 00 = Gebührenteilung 01 = alle Gebühren zu Lasten Auftraggeber 02 = alle Gebühren zu Lasten Begünstigten 03 = andere Regelung
:M43:	Sonderregelung Kostenverrechnung	6*35z	C	DEFN: Dieses Feld spezifiziert besondere Gebührenregelungen REGL: Dieses Feld muss vorhanden sein, wenn Feld :M92: mit dem Code „03“ belegt ist.
:M44:	Sonstige Kunde-Bank-Informationen	6*35z	O	DEFN: Dieses Feld spezifiziert sonstige Kunde an Bank Informationen
:40A:	Art des Akkreditives	24x (Type)	P	DEFN: Dieses Feld spezifiziert die Art des Akkreditives CODE: IRREVOCABLE IRREVOCABLE TRANSFERABLE
:20:	Akkreditivnummer	16x	O	DEFN: Dieses Feld spezifiziert die Referenznummer / Akkreditivnummer der eröffnenden Bank (sofern diese dem Auftraggeber vorab bekannt ist)
:40E:	Anwendbare Regeln	30x[/35x] (Regeln) (Freitext)	P	DEFN: Dieses Feld spezifiziert das Regelwerk, welchem das Akkreditiv zu Grunde liegt CODE: UCP LATEST VERSION EUCP LATEST VERSION OTHR REGL: Das Subfeld Freitext /35x darf nur in Verbindung mit dem Code „OTHR“ genutzt werden

Tag	Feldname	Format	Status	Definition / Inhalt / zusätzliche Verwendungsregeln/Empfehlungen
-----	----------	--------	--------	--

DFÜ – Abkommen

Anlage 3: Spezifikation der Datenformate

:31D:	Datum und Ort des Verfalls	6!n29x (Datum) (Ort)	P	DEFN: Dieses Feld spezifiziert das späteste Datum für die Vorlage von Dokumenten und wo diese Dokumente vorgelegt werden müssen REGL: Das Datum darf nicht vor dem Datum im Feld :A5: und nicht nach dem Datum im Feld :44C: liegen. Format: JJMMTT
:50:	Auftraggeber	4*35x (Name & Adresse)	P	DEFN: Dieses Feld spezifiziert den Auftraggeber des Akkreditives
:59:	Begünstigter	[/34x] (Konto) 4*35x (Name & Adresse)	P	DEFN: Dieses Feld spezifiziert den Begünstigten des Akkreditives
:32B:	Währung & Betrag	3!a15d	P	DEFN: Dieses Feld spezifiziert die Währung und den Betrag des Akkreditives REGL: Die Währung muss im ISO Format angegeben werden und der Betrag darf maximal 3 Nachkommastellen haben. Vor- und Nachkommastellen sind durch Komma getrennt
:39A:	prozentuale Betragstoleranz	2n/2n	O	DEFN: Dieses Feld spezifiziert die maximal zulässige Betragstoleranz (Plus/Minus) in Prozentangaben
:39C	zusätzlich gedeckte Beträge	4*35x	O	DEFN: Dieses Feld spezifiziert zusätzlich im Akkreditiv gedeckte Beträge wie zum Beispiel: Frachtkosten, Zinsen, Versicherungskosten, etc.
:41a:	benutzbar bei ... durch ...	A 4!a2!a2!c[3!c] (BIC) 14x (Code) D 4*35x (Name&Adresse) 14x (Code)	P	DEFN: Dieses Feld spezifiziert wie und mit welcher Bank bzw. wo das Akkreditiv benutzbar ist (Ort der Dokumentenvorlage) CODE: BY ACCEPTANCE BY DEF PAYMENT BY MIXED PYMT BY NEGOTIATION BY PAYMENT EMPF: Die Bank mit der das Akkreditiv benutzbar sein soll, kann auch in der Option D mittels nachfolgender Codes angegeben sein: ISSUING BANK; ADVISING BANK, ANY BANK oder ANY BANK IN REGL: Wenn die Option A benutzt wird, muss im Subfeld 1 der SWIFT BIC 8 oder BIC 11 der Bank angegeben werden

DFÜ – Abkommen

Anlage 3: Spezifikation der Datenformate

Tag	Feldname	Format	Status	Definition / Inhalt / zusätzliche Verwendungsregeln/Empfehlungen
:42C:	Tratten per	3*35x	C	<p>DEFN: Dieses Feld spezifiziert die Details der Wechselziehung</p> <p>REGL: Nur erlaubt wenn Feld :41a: im Subfeld 2 nicht mit den Codes „BY DEF PAYMENT“ oder „BY MIXED PYMT“ belegt ist</p> <p>REGL: Pflichtfeld wenn Feld :41a: im Subfeld 2 mit dem Code „BY ACCEPTANCE“ belegt ist</p>
:42a:	Bezogener	<p>A [/1!a]/[34x] (Party ID) 4!a2!a2!c[3!c] (BIC)</p> <p>D [/1!a]/[34x] (Party ID) 4*35x (Name&Adresse)</p>	C	<p>DEFN: Dieses Feld spezifiziert den Wechselbezogenen</p> <p>REGL: Nur erlaubt wenn Feld :41a: im Subfeld 2 nicht mit den Codes „BY DEF PAYMENT“ oder „BY MIXED PYMT“ belegt ist</p> <p>REGL: Pflichtfeld wenn Feld :42C: vorhanden ist</p> <p>REGL: Wenn die Option A benutzt wird, muss im Subfeld 1 der SWIFT BIC 8 oder BIC 11 der Bank angegeben werden</p>
:42M:	Mixed Payment Details	4*35x	C	<p>DEFN: Dieses Feld spezifiziert die Details zum Mixed Payment</p> <p>REGL: Pflichtfeld wenn Feld :41a: im Subfeld 2 mit dem Code „BY MIXED PYMT“ belegt ist</p>
:42P:	Negotiation / Deferred Payment Details	4*35x	C	<p>DEFN: Dieses Feld spezifiziert die Details zur Negotiierung oder zum Deferred Payment</p> <p>REGL: Pflichtfeld wenn Feld :41a: im Subfeld 2 mit dem Code „BY DEF PAYMENT“ belegt ist</p>
:43P:	Teilverladung	11x	O	<p>DEFN: Dieses Feld spezifiziert ob Teilverladung erlaubt oder nicht erlaubt sind</p> <p>CODE:</p> <p>ALLOWED NOT ALLOWED CONDITIONAL</p> <p>HINW: Die Details zu „CONDITIONAL“ werden in den entsprechenden anderen Feldern der Nachricht spezifiziert (z.B. Warenbeschreibung oder Verladezeitraum, etc.)</p>

DFÜ – Abkommen

Anlage 3: Spezifikation der Datenformate

Tag	Feldname	Format	Status	Definition / Inhalt / zusätzliche Verwendungsregeln/Empfehlungen
:43T:	Umladung	11x	O	DEFN: Dieses Feld spezifiziert ob Umladung erlaubt oder nicht erlaubt sind CODE: ALLOWED NOT ALLOWED CONDITIONAL HINW: Die Details zu „CONDITIONAL“ werden in den entsprechenden anderen Feldern der Nachricht spezifiziert (z.B. Warenbeschreibung oder Verladezeitraum, etc.)
:44A:	Übernahmeort/Versand von ../ Empfangsort	1*65x	O	DEFN: Dieses Feld spezifiziert den Übernahmeort (im Fall eines multimodalen Transportdokuments), den Empfangsort (im Fall eines LKW, Bahn oder Binnenschiff Transportdokuments oder einer Kurier- oder Versandbescheinigung), den Versand von oder die Verschiffung von, welcher auf dem Transportdokument angegeben sein muss
:44E:	Verladehafen / Abflughafen	1*65x	O	DEFN: Dieses Feld spezifiziert den Verladehafen oder im Fall von Luftfracht den Abflughafen, welcher auf dem Transportdokument angegeben sein muss
:44F:	Löschungshafen / Bestimmungsflughafen	1*65x	O	DEFN: Dieses Feld spezifiziert den Löschungshafen oder im Fall von Luftfracht den Bestimmungsflughafen, welcher auf dem Transportdokument angegeben sein muss
:44B:	Endgültiger Bestimmungsort / zum Transport nach .../ Auslieferungsort	1*65x	O	DEFN: Dieses Feld spezifiziert den endgültigen Bestimmungsort oder Auslieferungsort, welcher auf dem Transportdokument angegeben sein muss
:44C:	spätester Verladetag	6!n	O	DEFN: Dieses Feld spezifiziert das späteste Verladdatum REGL: Das Datum darf nicht nach dem Datum im Feld :31D: liegen Format: JJMMTT
:44D:	Verladezeitraum	6*65x	C	DEFN: Dieses Feld spezifiziert Details zum Verladezeitraum REGL: Darf nur vorhanden sein, wenn Feld :44C:nicht belegt ist

DFÜ – Abkommen

Anlage 3: Spezifikation der Datenformate

Tag	Feldname	Format	Status	Definition / Inhalt / zusätzliche Verwendungsregeln/Empfehlungen
:45A:	Warenbeschreibung	800*65z	P	DEFN: Dieses Feld spezifiziert die Details der Warenbeschreibung EMPF: Trennung von z.B. „line items“ sollte am Zeilenanfang durch z.B. ein ‚+‘ Zeichen oder eine Nummerierung (1, 2, etc.) erfolgen EMPF: Die letzte Zeile der Warenbeschreibung sollte die Lieferbedingungen z.B. „CIF Hamburg“ enthalten
:46A:	erforderliche Dokumente	800*65z	P	DEFN: Dieses Feld spezifiziert die erforderlichen Dokumente im Akkreditiv EMPF: Trennung der verschiedenen Dokumente sollte am Zeilenanfang durch z.B. ein ‚+‘ Zeichen oder eine Nummerierung (1, 2, etc.) erfolgen
:47A:	zusätzliche Bedingungen	800*65z	O	DEFN: Dieses Feld spezifiziert zusätzliche Bedingungen des Akkreditives EMPF: Trennung der verschiedenen Bedingungen sollte am Zeilenanfang durch z.B. ein ‚+‘ Zeichen oder eine Nummerierung (1, 2, etc.) erfolgen
:49G:	spezielle Zahlungsbedingungen für den Begünstigten	800*65z	O	DEFN: Dieses Feld spezifiziert besondere Bedingungen hinsichtlich der Zahlung an den Begünstigten, wie zum Beispiel Post-Financing oder Discount
:48:	Dokumentenvorlagefrist in Tagen	3n[/35x]	O	DEFN: Dieses Feld spezifiziert die Vorlagefrist für die Dokumente in Kalendertagen nach dem Verschiffungsdatum REGL: Das Subfeld Freitext /35x darf nur genutzt werden, wenn die Fristberechnung nicht nach dem Verschiffungsdatum erfolgen soll (z.B. nach Rechnungsdatum)
:49:	Bestätigungsanweisungen	7!x	P	DEFN: Dieses Feld spezifiziert die Bestätigungsanweisungen CODE: CONFIRM MAY ADD WITHOUT

DFÜ – Abkommen

Anlage 3: Spezifikation der Datenformate

Tag	Feldname	Format	Status	Definition / Inhalt / zusätzliche Verwendungsregeln/Empfehlungen
:57a:	Bank des Akkreditiv-Begünstigten	A [/1!a]/[34x] (Party ID) 4!a2!a2!c[3!c] (BIC)	O	DEFN: Dieses Feld spezifiziert die Bankverbindung des Akkreditivbegünstigten
		D [/1!a]/[34x] (Party ID) 4*35x (Name&Adresse)		REGL: Wenn die Option A benutzt wird, muss im Subfeld 1 der SWIFT BIC 8 oder BIC 11 der Bank angegeben werden
–	Satzende-Kennung	1!c	P	DEFN: Dieses Feld kennzeichnet das Ende des Datensatzes REGL: Feldinhalt ist immer ein Trennstrich (X'2D') Code nach ISO 8859

5.2.2 Akkreditivänderungsauftrag MT 707

Tag	Feldname	Format	Status	Definition / Inhalt / zusätzliche Verwendungsregeln/Empfehlungen
:MT:	MT - Typ	3!c	P	DEFN: Dieses Feld spezifiziert den Nachrichtentyp REGL: Der Feldinhalt ist immer 707
:M01:	Referenznummer des Kunden	16x	P	DEFN: Dieses Feld spezifiziert die vom Kunden vergebene Referenznummer
:M11:	Kontaktdatei Kunde	4*35z (Freitext)	O	DEFN: Dieses Feld spezifiziert die Kontaktdatei des Kunden
:M02:	Akkreditivnummer	16x	P	DEFN: Dieses Feld spezifiziert die Akkreditivnummer der eröffnenden Bank
:M44:	Sonstige Kunde-Bank-Informationen	6*35z	O	DEFN: Dieses Feld spezifiziert sonstige Kunde an Bank Informationen
:26E:	Nummer der Änderung	3n	P	DEFN: Dieses Feld spezifiziert die Änderungsnummer
:23S:	Akkreditivstornierung	6!a	O	DEFN: Dieses Feld spezifiziert, ob das Akkreditiv storniert werden soll REGL: Der Feldinhalt ist immer CANCEL
:40A:	Art des Akkreditives	24x (Type)	O	DEFN: Dieses Feld spezifiziert Änderungen die Art des Akkreditives CODE: IRREVOCABLE IRREVOCABLE TRANSFERABLE
:40E:	Anwendbare Regeln	30x[/35x] (Regeln) (Freitext)	O	DEFN: Dieses Feld spezifiziert Änderungen für das Regelwerk CODE: UCP LATEST VERSION EUCP LATEST VERSION OTHR REGL: Das Subfeld Freitext /35x darf nur in Verbindung mit dem Code „OTHR“ genutzt werden

DFÜ – Abkommen

Anlage 3: Spezifikation der Datenformate

Tag	Feldname	Format	Status	Definition / Inhalt / zusätzliche Verwendungsregeln/Empfehlungen
:31D:	Datum und Ort des Verfalls	6!n29x (Datum) (Ort)	O	DEFN: Dieses Feld spezifiziert Änderungen des spätesten Datums für die Vorlage von Dokumenten und wo diese Dokumente vorgelegt werden müssen REGL: Format: JJMMTT
:50:	Auftraggeber	4*35x (Name & Adresse)	O	DEFN: Dieses Feld spezifiziert Änderungen des Auftraggebers
:59:	Begünstigter	[/34x} (Konto) 4*35x (Name & Adresse)	O	DEFN: Dieses Feld spezifiziert Änderungen des Begünstigten
:32B:	Erhöhungsbetrag des Akkreditives	3!a15d	O	DEFN: Dieses Feld spezifiziert die Währung und den Erhöhungsbetrag des Akkreditives REGL: Die Währung muss im ISO Format angegeben werden und der Betrag darf maximal 3 Nachkommastellen haben. Vor- und Nachkommastellen sind durch Komma getrennt
:33B:	Verminderungsbetrag des Akkreditives	3!a15d	O	DEFN: Dieses Feld spezifiziert die Währung und den Verminderungsbetrag des Akkreditives REGL: Die Währung muss im ISO Format angegeben werden und der Betrag darf maximal 3 Nachkommastellen haben. Vor- und Nachkommastellen sind durch Komma getrennt
:39A:	prozentuale Betragstoleranz	2n/2n	O	DEFN: Dieses Feld spezifiziert Änderungen der maximal zulässigen Betragstoleranz (Plus/Minus) in Prozentangaben
:39C	zusätzlich gedeckte Beträge	4*35x	O	DEFN: Dieses Feld spezifiziert Änderungen für zusätzlich im Akkreditiv gedeckte Beträge

DFÜ – Abkommen

Anlage 3: Spezifikation der Datenformate

Tag	Feldname	Format	Status	Definition / Inhalt / zusätzliche Verwendungsregeln/Empfehlungen
:41a:	benutzbar bei ... durch ...	A 4!a2!a2!c[3!c] 14x (BIC) (Code) D 4*35x (Name&Adresse) 14x (Code)	O	DEFN: Dieses Feld spezifiziert Änderungen wie und mit welcher Bank das Akkreditiv benutzbar ist (Ort der Dokumentenvorlage) CODE: BY ACCEPTANCE BY DEF PAYMENT BY MIXED PYMT BY NEGOTIATION BY PAYMENT EMPF: Die Bank mit der das Akkreditiv benutzbar sein soll, kann auch in der Option D mittels nachfolgender Codes angegeben sein: ISSUING BANK; ADVISING BANK, ANY BANK oder ANY BANK IN REGL: Wenn die Option A benutzt wird, muss im Subfeld 1 der SWIFT BIC 8 oder BIC 11 der Bank angegeben werden
:42C:	Tratten per	3*35x	O	DEFN: Dieses Feld spezifiziert Änderungen der Details der Wechselziehung
:42a:	Bezogener	A [/1!a]/[34x] (Party ID) 4!a2!a2!c[3!c] (BIC) D [/1!a]/[34x] (Party ID) 4*35x (Name&Adresse)	O	DEFN: Dieses Feld spezifiziert Änderungen des Wechselbezogenen REGL: Wenn die Option A benutzt wird, muss im Subfeld 1 der SWIFT BIC 8 oder BIC 11 der Bank angegeben werden
:42M:	Mixed Payment Details	4*35x	O	DEFN: Dieses Feld spezifiziert Änderungen der Details zum Mixed Payment
:42P:	Negotiation / Deferred Payment Details	4*35x	O	DEFN: Dieses Feld spezifiziert Änderungen der Details zur Negotiierung oder zum Deferred Payment
:43P:	Teilverladung	11x	O	DEFN: Dieses Feld spezifiziert Änderungen zur Teilverladung CODE: ALLOWED NOT ALLOWED CONDITIONAL HINW: Die Details zu „CONDITIONAL“ werden in den entsprechenden anderen Feldern der Nachricht spezifiziert (z.B. Warenbeschreibung)

DFÜ – Abkommen

Anlage 3: Spezifikation der Datenformate

Tag	Feldname	Format	Status	Definition / Inhalt / zusätzliche Verwendungsregeln/Empfehlungen
:43T:	Umladung	11x	O	DEFN: Dieses Feld spezifiziert Änderungen zur Umladung CODE: ALLOWED NOT ALLOWED CONDITIONAL HINW: Die Details zu „CONDITIONAL“ werden in den entsprechenden anderen Feldern der Nachricht spezifiziert (z.B. Warenbeschreibung oder Verladezeitraum, etc.)
:44A:	Übernahmeort/Versand von ../ Empfangsort	1*65x	O	DEFN: Dieses Feld spezifiziert Änderungen für den Übernahmeort (im Fall eines multimodalen Transportdokuments), den Empfangsort (im Fall eines LKW, Bahn oder Binnenschiff Transportdokuments oder einer Kurier- oder Versandbescheinigung), den Versand von oder die Verschiffung von, welcher auf dem Transportdokument angegeben sein muss
:44E:	Verladehafen / Abflughafen	1*65x	O	DEFN: Dieses Feld spezifiziert Änderungen für den Verladehafen oder im Fall von Luftfracht den Abflughafen, welcher auf dem Transportdokument angegeben sein muss
:44F:	Löschungshafen / Bestimmungsflughafen	1*65x	O	DEFN: Dieses Feld spezifiziert Änderungen für den Löschungshafen oder im Fall von Luftfracht den Bestimmungsflughafen, welcher auf dem Transportdokument angegeben sein muss
:44B:	Endgültiger Bestimmungsort / zum Transport nach .../ Auslieferungsort	1*65x	O	DEFN: Dieses Feld spezifiziert Änderungen für den endgültigen Bestimmungsort oder Auslieferungsort, welcher auf dem Transportdokument angegeben sein muss
:44C:	spätester Verladetag	6!n	O	DEFN: Dieses Feld spezifiziert Änderungen des spätesten Verladetages REGL: Format: JJMMTT
:44D:	Verladezeitraum	6*65x	O	DEFN: Dieses Feld spezifiziert Änderungen der Details zum Verladezeitraum

DFÜ – Abkommen

Anlage 3: Spezifikation der Datenformate

Tag	Feldname	Format	Status	Definition / Inhalt / zusätzliche Verwendungsregeln/Empfehlungen
:45B:	Warenbeschreibung	800*65z Besondere Format- Belegung gemäß REGL und HINW	O	<p>DEFN: Dieses Feld spezifiziert Änderungen der Warenbeschreibung</p> <p>CODE: ADD = Ergänzung Code gefolgt von einem Text der ergänzt werden soll (z.B. Line item) DELETE = Streichung Code gefolgt von einem Text der gestrichen werden soll (z.B. Line item) REPALL = Komplettaustausch Text der den bisherigen Feldinhalt komplett ersetzt (kein weiterer Code möglich)</p> <p>REGL: Zeile 1: /6c/[zusätzliche Angaben] (Code) (Freitext) Zeile 2 – 800: [Fortsetzung zusätzliche Angaben] (Freitext) oder /6c/[zusätzliche Angaben] (Code) (Freitext) HINW: Der Freitext nach einem Code (z.B. ADD oder DELETE) sollte immer die vollständige Information (z.B. Line item, Textabsatz, etc.) enthalten</p>
:46B:	erforderliche Dokumente	800*65z Besondere Format- Belegung gemäß REGL und HINW	O	<p>DEFN: Dieses Feld spezifiziert Änderungen der erforderlichen Dokumente</p> <p>CODE: ADD = Ergänzung Code gefolgt von einem Text der ergänzt werden soll (z.B. Dokument) DELETE = Streichung Code gefolgt von einem Text der gestrichen werden soll (z.B. Dokument) REPALL = Komplettaustausch Text der den bisherigen Feldinhalt komplett ersetzt (kein weiterer Code möglich)</p> <p>REGL: Zeile 1: /6c/[zusätzliche Angaben] (Code) (Freitext) Zeile 2 – 800: [Fortsetzung zusätzliche Angaben] (Freitext) oder /6c/[zusätzliche Angaben] (Code) (Freitext) HINW: Der Freitext nach einem Code (z.B. ADD oder DELETE) sollte immer die vollständige Information (z.B. Dokument, Textabsatz, etc.) enthalten</p>

DFÜ – Abkommen

Anlage 3: Spezifikation der Datenformate

Tag	Feldname	Format	Status	Definition / Inhalt / zusätzliche Verwendungsregeln/Empfehlungen
:47B:	Zusätzliche Bedingungen	800*65z Besondere Format- Belegung gemäß REGL und HINW	O	DEFN: Dieses Feld spezifiziert Änderungen der zusätzlichen Bedingungen. CODE: ADD = Ergänzung Code gefolgt von einem Text der ergänzt werden soll (z.B. Bedingung) DELETE = Streichung Code gefolgt von einem Text der gestrichen werden soll (z.B. Bedingung) REPALL = Komplettaustausch Text der den bisherigen Feldinhalt komplett ersetzt (kein weiterer Code möglich) REGL: Zeile 1: /6c/[zusätzliche Angaben] (Code) (Freitext) Zeile 2 – 800: [Fortsetzung zusätzliche Angaben] (Freitext) oder /6c/[zusätzliche Angaben] (Code) (Freitext) HINW: Der Freitext nach einem Code (z.B. ADD oder DELETE) sollte immer die vollständige Information (z.B. Bedingung, Textabsatz, etc.) enthalten
:49M:	spezielle Zahlungsbedingungen für den Begünstigten	800*65z Besondere Format- Belegung gemäß REGL und HINW	O	DEFN: Dieses Feld spezifiziert Änderungen der speziellen Zahlungsbedingungen für den Begünstigten CODE: ADD = Ergänzung Code gefolgt von einem Text der ergänzt werden soll (z.B. Bedingung) DELETE = Streichung Code gefolgt von einem Text der gestrichen werden soll (z.B. Bedingung) REPALL = Komplettaustausch Text der den bisherigen Feldinhalt komplett ersetzt (kein weiterer Code möglich) REGL: Zeile 1: /6c/[zusätzliche Angaben] (Code) (Freitext) Zeile 2 – 800: [Fortsetzung zusätzliche Angaben] (Freitext) oder /6c/[zusätzliche Angaben] (Code) (Freitext) HINW: Der Freitext nach einem Code (z.B. ADD oder DELETE) sollte immer die vollständige Information (z.B. Bedingung, Textabsatz, etc.) enthalten

DFÜ – Abkommen

Anlage 3: Spezifikation der Datenformate

Tag	Feldname	Format	Status	Definition / Inhalt / zusätzliche Verwendungsregeln/Empfehlungen
:71D:	Gebührenregelung	6*35z	O	DEFN: Dieses Feld spezifiziert Änderungen der Gebührenregelung
:71N:	Kostenverrechnung für Änderung	/4!c/ [6*35z]	O	DEFN: Dieses Feld spezifiziert die Kostenverteilung für diese Änderung – falls erforderlich CODE: APPL = Auftraggeber BENE = Begünstigter OTHR = sonstige Regelung REGL: Das Subfeld Freitext 6*35z darf nur in Verbindung mit dem Code „OTHR“ genutzt werden
:48:	Dokumentenvorlagefrist in Tagen	3n[/35x]	O	DEFN: Dieses Feld spezifiziert Änderungen der Vorlagefrist für die Dokumente in Kalendertagen nach dem Verschiffungsdatum REGL: Das Subfeld Freitext /35x darf nur genutzt werden, wenn die Fristberechnung nicht nach dem Verschiffungsdatum erfolgen soll (z.B. nach Rechnungsdatum)
:49:	Bestätigungsanweisungen	7!x	O	DEFN: Dieses Feld spezifiziert Änderungen der Bestätigungsanweisungen CODE: CONFIRM MAY ADD WITHOUT
–	Satzende-Kennung	1!c	P	DEFN: Dieses Feld kennzeichnet das Ende des Datensatzes REGL: Feldinhalt ist immer ein Trennstrich (X'2D') Code nach ISO 8859

5.2.3 Erweiterte Freiformat Nachricht MT 759

Tag	Feldname	Format	Status	Definition / Inhalt / zusätzliche Verwendungsregeln/Empfehlungen
:MT:	MT - Typ	3!c	P	DEFN: Dieses Feld spezifiziert den Nachrichtentyp REGL: Der Feldinhalt ist immer 759
:M01:	Referenznummer des Kunden	16x	P	DEFN: Dieses Feld spezifiziert die vom Kunden vergebene Referenznummer
:M11:	Kontaktdaten Kunde	4*35z (Freitext)	O	DEFN: Dieses Feld spezifiziert die Kontaktdaten des Kunden
:M02:	Akkreditivnummer	16x	P	DEFN: Dieses Feld spezifiziert die Akkreditivnummer HINW: Falls die Akkreditivnummer noch nicht bekannt sein sollte, ist das Feld mit dem Wert „NONREF“ zu belegen
:23H:	Nachrichten Funktion	8!c	O	DEFN: Dieses Feld spezifiziert die Funktion der Nachricht CODE: DTAKORRE = Korrektur zum Auftrag DTASTATU = Statusanfrage
:45D:	Freier Text	150*65z	P	DEFN: Dieses Feld beinhaltet freitextliche Angaben
-	Satzende-Kennung	1!c	P	DEFN: Dieses Feld kennzeichnet das Ende des Datensatzes REGL: Feldinhalt ist immer ein Trennstrich (X'2D') Code nach ISO 8859

5.3 DTALCR Import-Akkreditiv Ausführungsanzeigen für Eröffnung und Änderung sowie Freiformat (Bank an Kunde)

5.3.1 Ausführungsanzeige Akkreditiveröffnung MT 700

Tag	Feldname	Format	Status	Definition / Inhalt / zusätzliche Verwendungsregeln/Empfehlungen
:MT:	MT - Typ	3!c	P	DEFN: Dieses Feld spezifiziert den Nachrichtentyp REGL: Der Feldinhalt ist immer 700
:M01:	Referenznummer des Kunden	16x	P	DEFN: Dieses Feld spezifiziert die vom Kunden vergebene Referenznummer
:M12:	Kontaktdaten Kreditinstitut	4*35z (Freitext)	P	DEFN: Dieses Feld spezifiziert die Kontaktdaten des Kreditinstituts
:M46:	Hinweise der eröffnenden Bank	100*65z	O	DEFN: Dieses Feld spezifiziert Hinweise der eröffnenden Bank
:M14:	Avisierende Bank	4*35x	P	DEFN: Dieses Feld spezifiziert den Namen und die Anschrift der Bank, welche mit der Avisierung beauftragt wurde
:40A:	Art des Akkreditives	24x (Type)	P	DEFN: Dieses Feld spezifiziert die Art des Akkreditives CODE: IRREVOCABLE IRREVOCABLE TRANSFERABLE
:20:	Akkreditivnummer	16x	P	DEFN: Dieses Feld spezifiziert die Referenznummer der eröffnenden Bank
:31C:	Akkreditiveröffnungsdatum	6!n	P	DEFN: Dieses Feld spezifiziert das Datum der Akkreditiveröffnung REGL: Format: JJMMTT
:40E:	Anwendbare Regeln	30x[/35x] (Regeln) (Freitext)	P	DEFN: Dieses Feld spezifiziert das Regelwerk, welchem das Akkreditiv zu Grunde liegt CODE: UCP LATEST VERSION UCPURR LATEST VERSION EUCP LATEST VERSION EUCPURR LATEST VERSION OTHR REGL: Das Subfeld Freitext /35x darf nur in Verbindung mit dem Code „OTHR“ genutzt werden

DFÜ – Abkommen

Anlage 3: Spezifikation der Datenformate

Tag	Feldname	Format	Status	Definition / Inhalt / zusätzliche Verwendungsregeln/Empfehlungen
:31D:	Datum und Ort des Verfalls	6!n29x (Datum) (Ort)	P	DEFN: Dieses Feld spezifiziert das späteste Datum für die Vorlage von Dokumenten und wo diese Dokumente vorgelegt werden müssen REGL: Format: JJMMTT
:50:	Auftraggeber	4*35x (Name & Adresse)	P	DEFN: Dieses Feld spezifiziert den Auftraggeber des Akkreditives
:59:	Begünstigter	[/34x] (Konto) 4*35x (Name & Adresse)	P	DEFN: Dieses Feld spezifiziert den Begünstigten des Akkreditives
:32B:	Währung & Betrag	3!a15d	P	DEFN: Dieses Feld spezifiziert die Währung und den Betrag des Akkreditives REGL: Die Währung muss im ISO Format angegeben werden und der Betrag darf maximal 3 Nachkommastellen haben. Vor- und Nachkommastellen sind durch Komma getrennt
:39A:	prozentuale Betragstoleranz	2n/2n	O	DEFN: Dieses Feld spezifiziert die maximal zulässige Betragstoleranz (Plus/Minus) in Prozentangaben
:39C	zusätzlich gedeckte Beträge	4*35x	O	DEFN: Dieses Feld spezifiziert zusätzlich im Akkreditiv gedeckte Beträge wie zum Beispiel: Frachtkosten, Zinsen, Versicherungskosten, etc.
:41a:	benutzbar bei ... durch ...	A 4!a2!a2!c[3!c] (BIC) 14x (Code) D 4*35x (Name&Adresse) 14x (Code)	P	DEFN: Dieses Feld spezifiziert wie und mit welcher Bank das Akkreditiv benutzbar ist (Ort der Dokumentenvorlage) CODE: BY ACCEPTANCE BY DEF PAYMENT BY MIXED PYMT BY NEGOTIATION BY PAYMENT REGL: Wenn die Option A benutzt wird, muss im Subfeld 1 der SWIFT BIC 8 oder BIC 11 der Bank angegeben werden

DFÜ – Abkommen

Anlage 3: Spezifikation der Datenformate

Tag	Feldname	Format	Status	Definition / Inhalt / zusätzliche Verwendungsregeln/Empfehlungen
:42C:	Tratten per	3*35x	C	<p>DEFN: Dieses Feld spezifiziert die Details der Wechselziehung</p> <p>REGL: Nur erlaubt wenn Feld :41a: im Subfeld 2 nicht mit den Codes „BY DEF PAYMENT“ oder „BY MIXED PYMT“ belegt ist</p> <p>REGL: Pflichtfeld wenn Feld :41a: im Subfeld 2 mit dem Code „BY ACCEPTANCE“ belegt ist</p>
:42a:	Bezogener	<p>A [/1!a]/[34x] (Party ID) 4!a2!a2!c[3!c] (BIC)</p> <p>D [/1!a]/[34x] (Party ID) 4*35x (Name&Adresse)</p>	C	<p>DEFN: Dieses Feld spezifiziert den Wechselbezogenen</p> <p>REGL: Nur erlaubt wenn Feld :41a: im Subfeld 2 nicht mit den Codes „BY DEF PAYMENT“ oder „BY MIXED PYMT“ belegt ist</p> <p>REGL: Pflichtfeld wenn Feld :42C: vorhanden ist</p> <p>REGL: Wenn die Option A benutzt wird, muss im Subfeld 1 der SWIFT BIC 8 oder BIC 11 der Bank angegeben werden</p>
:42M:	Mixed Payment Details	4*35x	C	<p>DEFN: Dieses Feld spezifiziert die Details zum Mixed Payment</p> <p>REGL: Pflichtfeld wenn Feld :41a: im Subfeld 2 mit dem Code „BY MIXED PYMT“ belegt ist</p>
:42P:	Negotiation / Deferred Payment Details	4*35x	C	<p>DEFN: Dieses Feld spezifiziert die Details zur Negotiierung oder zum Deferred Payment</p> <p>REGL: Pflichtfeld wenn Feld :41a: im Subfeld 2 mit dem Code „BY DEF PAYMENT“ belegt ist</p>
:43P:	Teilverladung	11x	O	<p>DEFN: Dieses Feld spezifiziert ob Teilverladung erlaubt oder nicht erlaubt sind</p> <p>CODE: ALLOWED NOT ALLOWED CONDITIONAL</p> <p>HINW: Die Details zu „CONDITIONAL“ werden in den entsprechenden anderen Feldern der Nachricht spezifiziert (z.B. Warenbeschreibung oder Verladezeitraum, etc.)</p>

DFÜ – Abkommen

Anlage 3: Spezifikation der Datenformate

Tag	Feldname	Format	Status	Definition / Inhalt / zusätzliche Verwendungsregeln/Empfehlungen
:43T:	Umladung	11x	O	DEFN: Dieses Feld spezifiziert ob Umladung erlaubt oder nicht erlaubt sind CODE: ALLOWED NOT ALLOWED CONDITIONAL HINW: Die Details zu „CONDITIONAL“ werden in den entsprechenden anderen Feldern der Nachricht spezifiziert (z.B. Warenbeschreibung oder Verladezeitraum, etc.)
:44A:	Übernahmeort/Versand von ../ Empfangsort	1*65x	O	DEFN: Dieses Feld spezifiziert den Übernahmeort (im Fall eines multimodalen Transportdokuments), den Empfangsort (im Fall eines LKW, Bahn oder Binnenschiff Transportdokuments oder einer Kurier- oder Versandbescheinigung), den Versand von oder die Verschiffung von, welcher auf dem Transportdokument angegeben sein muss
:44E:	Verladehafen / Abflughafen	1*65x	O	DEFN: Dieses Feld spezifiziert den Verladehafen oder im Fall von Luftfracht den Abflughafen, welcher auf dem Transportdokument angegeben sein muss
:44F:	Löschungshafen / Bestimmungsflughafen	1*65x	O	DEFN: Dieses Feld spezifiziert den Löschungshafen oder im Fall von Luftfracht den Bestimmungsflughafen, welcher auf dem Transportdokument angegeben sein muss
:44B:	Endgültiger Bestimmungsort / zum Transport nach .../ Auslieferungsort	1*65x	O	DEFN: Dieses Feld spezifiziert den endgültigen Bestimmungsort oder Auslieferungsort, welcher auf dem Transportdokument angegeben sein muss
:44C:	spätester Verladetag	6!n	O	DEFN: Dieses Feld spezifiziert das späteste Verladedatum REGL: Das Datum darf nicht nach dem Datum im Feld :31D: liegen. Format: JJMMTT
:44D:	Verladezeitraum	6*65x	O	DEFN: Dieses Feld spezifiziert Details zum Verladezeitraum REGL: Darf nur vorhanden sein, wenn Feld :44C:nicht belegt ist

DFÜ – Abkommen

Anlage 3: Spezifikation der Datenformate

Tag	Feldname	Format	Status	Definition / Inhalt / zusätzliche Verwendungsregeln/Empfehlungen
:45A:	Warenbeschreibung	800*65z	P	DEFN: Dieses Feld spezifiziert die Details der Warenbeschreibung
:46A:	erforderliche Dokumente	800*65z	P	DEFN: Dieses Feld spezifiziert die erforderlichen Dokumente im Akkreditiv
:47A:	zusätzliche Bedingungen	800*65z	O	DEFN: Dieses Feld spezifiziert zusätzliche Bedingungen des Akkreditives
:49G:	spezielle Zahlungsbedingungen für den Begünstigten	800*65z	O	DEFN: Dieses Feld spezifiziert besondere Bedingungen hinsichtlich der Zahlung an den Begünstigten, wie zum Beispiel Post-Financing oder Discount
:71D:	Gebühren	6*35z	O	DEFN: Dieses Feld spezifiziert die Gebührenregelung des Akkreditives
:48:	Dokumentenvorlagefrist in Tagen	3n[/35x]	O	DEFN: Dieses Feld spezifiziert die Vorlagefrist für die Dokumente in Kalendertagen nach dem Verschiffungsdatum REGL: Das Subfeld Freitext /35x darf nur genutzt werden, wenn die Fristberechnung nicht nach dem Verschiffungsdatum erfolgen soll (z.B. nach Rechnungsdatum)
:49:	Bestätigungsanweisungen	7!x	P	DEFN: Dieses Feld spezifiziert die Bestätigungsanweisungen CODE: CONFIRM MAY ADD WITHOUT
:58a:	mit der Bestätigung beauftragte Bank	A [/1!a]/[34x] (Party ID) 4!a2!a2!c[3!c] (BIC) D [/1!a]/[34x] (Party ID) 4*35x (Name&Adresse)	C	DEFN: Dieses Feld spezifiziert die mit der Bestätigung beauftragte Bank REGL: Pflichtfeld wenn Feld :49: mit den Codes „CONFIRM“ oder „MAY ADD“ belegt ist REGL: Wenn die Option A benutzt wird, muss im Subfeld 1 der SWIFT BIC 8 oder BIC 11 der Bank angegeben werden

DFÜ – Abkommen

Anlage 3: Spezifikation der Datenformate

Tag	Feldname	Format	Status	Definition / Inhalt / zusätzliche Verwendungsregeln/Empfehlungen
:53a:	Remboursbank	A [/1!a]/[34x] (Party ID) 4!a2!a2!c[3!c] (BIC)	O	DEFN: Dieses Feld spezifiziert die Remboursbank
		D [/1!a]/[34x] (Party ID) 4*35x (Name&Adresse)		REGL: Wenn die Option A benutzt wird, muss im Subfeld 1 der SWIFT BIC 8 oder BIC 11 der Bank angegeben werden
:78:	Weisungen an die zahlende, akzeptierende oder negoziierende Bank	12*65x	O	DEFN: Dieses Feld spezifiziert die Weisungen an die zahlende, akzeptierende oder negoziierende Bank
:57a:	Zwischengeschaltete Bank (Advice Through Bank)	A [/1!a]/[34x] (Party ID) 4!a2!a2!c[3!c] (BIC)	O	DEFN: Dieses Feld spezifiziert die zwischengeschaltete Bank (Advice Through Bank)
		D [/1!a]/[34x] (Party ID) 4*35x (Name&Adresse)		REGL: Wenn die Option A benutzt wird, muss im Subfeld 1 der SWIFT BIC 8 oder BIC 11 der Bank angegeben werden
:72Z:	Bank-an-Bank Informationen	6*35z	O	DEFN: Dieses Feld beinhaltet Bank-an-Bank Informationen
-	Satzende-Kennung	1!c	P	DEFN: Dieses Feld kennzeichnet das Ende des Datensatzes REGL: Feldinhalt ist immer ein Trennstrich (X'2D') Code nach ISO 8859

5.3.2 Ausführungsanzeige Akkreditivänderung MT 707

Tag	Feldname	Format	Status	Definition / Inhalt / zusätzliche Verwendungsregeln/Empfehlungen
:MT:	MT - Typ	3!c	P	DEFN: Dieses Feld spezifiziert den Nachrichtentyp REGL: Der Feldinhalt ist immer 707
:M01:	Referenznummer des Kunden	16x	P	DEFN: Dieses Feld spezifiziert die vom Kunden vergebene Referenznummer
:M12:	Kontaktdaten Kreditinstitut	4*35z (Freitext)	P	DEFN: Dieses Feld spezifiziert die Kontaktdaten des Kreditinstituts
:M46:	Hinweise der eröffnenden Bank	100*65z	O	DEFN: Dieses Feld spezifiziert Hinweise der eröffnenden Bank
:20:	Akkreditivnummer	16x	P	DEFN: Dieses Feld spezifiziert die Referenznummer der eröffnenden Bank
:26E:	Nummer der Änderung	3n	P	DEFN: Dieses Feld spezifiziert die Änderungsnummer
:30:	Datum der Änderung	6!n	P	DEFN: Dieses Feld spezifiziert das Datum der Änderung REGL: Format JJMMTT
:23S:	Akkreditivstornierung	6!a	O	DEFN: Dieses Feld spezifiziert, ob das Akkreditiv storniert werden soll REGL: Der Feldinhalt ist immer CANCEL
:40A:	Art des Akkreditives	24x (Type)	O	DEFN: Dieses Feld spezifiziert Änderungen der Art des Akkreditives CODE: IRREVOCABLE IRREVOCABLE TRANSFERABLE
:40E:	Anwendbare Regeln	30x[/35x] (Regeln) (Freitext)	O	DEFN: Dieses Feld spezifiziert Änderungen für das Regelwerk, welchem das Akkreditiv zu Grunde liegt CODE: UCP LATEST VERSION UCPURR LATEST VERSION EUCP LATEST VERSION EUCPURR LATEST VERSION OTHR REGL: Das Subfeld Freitext /35x darf nur in Verbindung mit dem Code „OTHR“ genutzt werden

DFÜ – Abkommen

Anlage 3: Spezifikation der Datenformate

Tag	Feldname	Format	Status	Definition / Inhalt / zusätzliche Verwendungsregeln/Empfehlungen
:31D:	Datum und Ort des Verfalls	6!n29x (Datum) (Ort)	O	DEFN: Dieses Feld spezifiziert Änderungen des spätesten Datums für die Vorlage von Dokumenten und wo diese Dokumente vorgelegt werden müssen REGL: Format: JJMMTT
:50:	Auftraggeber	4*35x (Name & Adresse)	O	DEFN: Dieses Feld spezifiziert Änderungen des Auftraggebers
:59:	Begünstigter	[/34x} (Konto) 4*35x (Name & Adresse)	O	DEFN: Dieses Feld spezifiziert Änderungen des Begünstigten
:32B:	Erhöhungsbetrag des Akkreditives	3!a15d	O	DEFN: Dieses Feld spezifiziert die Währung und den Erhöhungsbetrag des Akkreditives REGL: Die Währung muss im ISO Format angegeben werden und der Betrag darf maximal 3 Nachkommastellen haben. Vor- und Nachkommastellen sind durch Komma getrennt
:33B:	Verminderungsbetrag des Akkreditives	3!a15d	O	DEFN: Dieses Feld spezifiziert die Währung und den Verminderungsbetrag des Akkreditives REGL: Die Währung muss im ISO Format angegeben werden und der Betrag darf maximal 3 Nachkommastellen haben. Vor- und Nachkommastellen sind durch Komma getrennt
:39A:	prozentuale Betragstoleranz	2n/2n	O	DEFN: Dieses Feld spezifiziert Änderungen der maximal zulässigen Betragstoleranz (Plus/Minus) in Prozentangaben
:39C	zusätzlich gedeckte Beträge	4*35x	O	DEFN: Dieses Feld spezifiziert Änderungen für zusätzlich im Akkreditiv gedeckte Beträge

DFÜ – Abkommen

Anlage 3: Spezifikation der Datenformate

Tag	Feldname	Format	Status	Definition / Inhalt / zusätzliche Verwendungsregeln/Empfehlungen
:41a:	benutzbar bei ... durch ...	A 4!a2!a2!c[3!c] 14x (BIC) (Code) D 4*35x (Name&Adresse) 14x (Code)	O	DEFN: Dieses Feld spezifiziert Änderungen wie und mit welcher Bank das Akkreditiv benutzbar ist (Ort der Dokumentenvorlage) CODE: BY ACCEPTANCE BY DEF PAYMENT BY MIXED PYMT BY NEGOTIATION BY PAYMENT EMPF: Die Bank mit der das Akkreditiv benutzbar sein soll, kann auch in der Option D mittels nachfolgender Codes angegeben sein: ISSUING BANK; ADVISING BANK, ANY BANK oder ANY BANK IN REGL: Wenn die Option A benutzt wird, muss im Subfeld 1 der SWIFT BIC 8 oder BIC 11 der Bank angegeben werden
:42C:	Tratten per	3*35x	O	DEFN: Dieses Feld spezifiziert Änderungen der Details der Wechselziehung
:42a:	Bezogener	A [/1!a][/34x] (Party ID) 4!a2!a2!c[3!c] (BIC) D [/1!a][/34x] (Party ID) 4*35x (Name&Adresse)	O	DEFN: Dieses Feld spezifiziert Änderungen des Wechselbezogenen REGL: Wenn die Option A benutzt wird, muss im Subfeld 1 der SWIFT BIC 8 oder BIC 11 der Bank angegeben werden
:42M:	Mixed Payment Details	4*35x	O	DEFN: Dieses Feld spezifiziert Änderungen der Details zum Mixed Payment
:42P:	Negotiation / Deferred Payment Details	4*35x	O	DEFN: Dieses Feld spezifiziert Änderungen der Details zur Negotiierung oder zum Deferred Payment
:43P:	Teilverladung	11x	O	DEFN: Dieses Feld spezifiziert Änderungen zur Teilverladung CODE: ALLOWED NOT ALLOWED CONDITIONAL HINW: Die Details zu „CONDITIONAL“ werden in den entsprechenden anderen Feldern der Nachricht spezifiziert (z.B. Warenbeschreibung oder Verladezeitraum, etc.)

DFÜ – Abkommen

Anlage 3: Spezifikation der Datenformate

Tag	Feldname	Format	Status	Definition / Inhalt / zusätzliche Verwendungsregeln/Empfehlungen
:43T:	Umladung	11x	O	DEFN: Dieses Feld spezifiziert Änderungen zur Umladung CODE: ALLOWED NOT ALLOWED CONDITIONAL HINW: Die Details zu „CONDITIONAL“ werden in den entsprechenden anderen Feldern der Nachricht spezifiziert (z.B. Warenbeschreibung oder Verladezeitraum, etc.)
:44A:	Übernahmeort/Versand von ../ Empfangsort	1*65x	O	DEFN: Dieses Feld spezifiziert Änderungen für den Übernahmeort (im Fall eines multimodalen Transportdokuments), den Empfangsort (im Fall eines LKW, Bahn oder Binnenschiff Transportdokuments oder einer Kurier- oder Versandbescheinigung), den Versand von oder die Verschiffung von, welcher auf dem Transportdokument angegeben sein muss
:44E:	Verladehafen / Abflughafen	1*65x	O	DEFN: Dieses Feld spezifiziert Änderungen für den Verladehafen oder im Fall von Luftfracht den Abflughafen, welcher auf dem Transportdokument angegeben sein muss
:44F:	Löschungshafen / Bestimmungsflughafen	1*65x	O	DEFN: Dieses Feld spezifiziert Änderungen für den Löschungshafen oder im Fall von Luftfracht den Bestimmungsflughafen, welcher auf dem Transportdokument angegeben sein muss
:44B:	Endgültiger Bestimmungsort / zum Transport nach .../ Auslieferungsort	1*65x	O	DEFN: Dieses Feld spezifiziert Änderungen für den endgültigen Bestimmungsort oder Auslieferungsort, welcher auf dem Transportdokument angegeben sein muss
:44C:	spätester Verladetag	6!n	O	DEFN: Dieses Feld spezifiziert Änderungen des spätesten Verladetages REGL: Format: JJMMTT
:44D:	Verladezeitraum	6*65x	O	DEFN: Dieses Feld spezifiziert Änderungen der Details zum Verladezeitraum

DFÜ – Abkommen

Anlage 3: Spezifikation der Datenformate

Tag	Feldname	Format	Status	Definition / Inhalt / zusätzliche Verwendungsregeln/Empfehlungen
:45B:	Warenbeschreibung	800*65z Besondere Format- Belegung gemäß REGL und HINW	O	<p>DEFN: Dieses Feld spezifiziert Änderungen der Warenbeschreibung</p> <p>CODE: ADD = Ergänzung Code gefolgt von einem Text der ergänzt werden soll (z.B. Line item) DELETE = Streichung Code gefolgt von einem Text der gestrichen werden soll (z.B. Line item) REPALL = Komplettaustausch Text der den bisherigen Feldinhalt komplett ersetzt (kein weiterer Code möglich)</p> <p>REGL: Zeile 1: /6c/[zusätzliche Angaben] (Code) (Freitext) Zeile 2 – 800: [Fortsetzung zusätzliche Angaben] (Freitext) oder /6c/[zusätzliche Angaben] (Code) (Freitext) HINW: Der Freitext nach einem Code (z.B. ADD oder DELETE) sollte immer die vollständige Information (z.B. Line item, Textabsatz, etc.) enthalten</p>
:46B:	erforderliche Dokumente	800*65z Besondere Format- Belegung gemäß REGL und HINW	O	<p>DEFN: Dieses Feld spezifiziert Änderungen der erforderlichen Dokumente</p> <p>CODE: ADD = Ergänzung Code gefolgt von einem Text der ergänzt werden soll (z.B. Dokument) DELETE = Streichung Code gefolgt von einem Text der gestrichen werden soll (z.B. Dokument) REPALL = Komplettaustausch Text der den bisherigen Feldinhalt komplett ersetzt (kein weiterer Code möglich)</p> <p>REGL: Zeile 1: /6c/[zusätzliche Angaben] (Code) (Freitext) Zeile 2 – 800: [Fortsetzung zusätzliche Angaben] (Freitext) oder /6c/[zusätzliche Angaben] (Code) (Freitext) HINW: Der Freitext nach einem Code (z.B. ADD oder DELETE) sollte immer die vollständige Information (z.B. Dokument, Textabsatz, etc.) enthalten</p>

DFÜ – Abkommen

Anlage 3: Spezifikation der Datenformate

Tag	Feldname	Format	Status	Definition / Inhalt / zusätzliche Verwendungsregeln/Empfehlungen
:47B:	Zusätzliche Bedingungen	800*65z Besondere Format- Belegung gemäß REGL und HINW	O	DEFN: Dieses Feld spezifiziert Änderungen der zusätzlichen Bedingungen. CODE: ADD = Ergänzung Code gefolgt von einem Text der ergänzt werden soll (z.B. Bedingung) DELETE = Streichung Code gefolgt von einem Text der gestrichen werden soll (z.B. Bedingung) REPALL = Komplettaustausch Text der den bisherigen Feldinhalt komplett ersetzt (kein weiterer Code möglich) REGL: Zeile 1: /6c/[zusätzliche Angaben] (Code) (Freitext) Zeile 2 – 800: [Fortsetzung zusätzliche Angaben] (Freitext) oder /6c/[zusätzliche Angaben] (Code) (Freitext) HINW: Der Freitext nach einem Code (z.B. ADD oder DELETE) sollte immer die vollständige Information (z.B. Bedingung, Textabsatz, etc.) enthalten
:49M:	spezielle Zahlungsbedingungen für den Begünstigten	800*65z Besondere Format- Belegung gemäß REGL und HINW	O	DEFN: Dieses Feld spezifiziert Änderungen der speziellen Zahlungsbedingungen für den Begünstigten CODE: ADD = Ergänzung Code gefolgt von einem Text der ergänzt werden soll (z.B. Bedingung) DELETE = Streichung Code gefolgt von einem Text der gestrichen werden soll (z.B. Bedingung) REPALL = Komplettaustausch Text der den bisherigen Feldinhalt komplett ersetzt (kein weiterer Code möglich) REGL: Zeile 1: /6c/[zusätzliche Angaben] (Code) (Freitext) Zeile 2 – 800: [Fortsetzung zusätzliche Angaben] (Freitext) oder /6c/[zusätzliche Angaben] (Code) (Freitext) HINW: Der Freitext nach einem Code (z.B. ADD oder DELETE) sollte immer die vollständige Information (z.B. Bedingung, Textabsatz, etc.) enthalten

DFÜ – Abkommen

Anlage 3: Spezifikation der Datenformate

Tag	Feldname	Format	Status	Definition / Inhalt / zusätzliche Verwendungsregeln/Empfehlungen
:71D:	Gebührenregelung	6*35z	O	DEFN: Dieses Feld spezifiziert Änderungen der Gebührenregelung
:71N:	Kostenverrechnung für Änderung	/4!c/ [6*35z]	O	DEFN: Dieses Feld spezifiziert die Kostenverteilung für diese Änderung – falls erforderlich CODE: APPL = Auftraggeber BENE = Begünstigter OTHR = sonstige Regelung REGL: Das Subfeld Freitext 6*35z darf nur in Verbindung mit dem Code „OTHR“ genutzt werden
:48:	Dokumentenvorlagefrist in Tagen	3n[/35x]	O	DEFN: Dieses Feld spezifiziert Änderungen der Vorlagefrist für die Dokumente in Kalendertagen nach dem Verschiffungsdatum REGL: Das Subfeld Freitext /35x darf nur genutzt werden, wenn die Fristberechnung nicht nach dem Verschiffungsdatum erfolgen soll (z.B. nach Rechnungsdatum)
:49:	Bestätigungsanweisungen	7!x	O	DEFN: Dieses Feld spezifiziert Änderungen der Bestätigungsanweisungen CODE: CONFIRM MAY ADD WITHOUT
:58a:	mit der Bestätigung beauftragte Bank	A [/1!a]/[34x] (Party ID) 4!a2!a2!c[3!c] (BIC) D [/1!a]/[34x] (Party ID) 4*35x (Name&Adresse)	C	DEFN: Dieses Feld spezifiziert Änderungen der mit der Bestätigung beauftragten Bank REGL: Pflichtfeld wenn Feld :49: mit den Codes „CONFIRM“ oder „MAY ADD“ belegt ist REGL: Wenn die Option A benutzt wird, muss im Subfeld 1 der SWIFT BIC 8 oder BIC 11 der Bank angegeben werden

DFÜ – Abkommen

Anlage 3: Spezifikation der Datenformate

Tag	Feldname	Format	Status	Definition / Inhalt / zusätzliche Verwendungsregeln/Empfehlungen
:53a:	Remboursbank	A [/1!a]/[34x] (Party ID) 4!a2!a2!c[3!c] (BIC)	O	DEFN: Dieses Feld spezifiziert Änderungen der Remboursbank
		D [/1!a]/[34x] (Party ID) 4*35x (Name&Adresse)		REGL: Wenn die Option A benutzt wird, muss im Subfeld 1 der SWIFT BIC 8 oder BIC 11 der Bank angegeben werden
:78:	Weisungen an die zahlende, akzeptierende oder negoziierende Bank	12*65x	O	DEFN: Dieses Feld spezifiziert Änderungen der Weisungen an die zahlende, akzeptierende oder negoziierende Bank
:57a:	Zwischengeschaltete Bank (Advice Through Bank)	A [/1!a]/[34x] (Party ID) 4!a2!a2!c[3!c] (BIC)	O	DEFN: Dieses Feld spezifiziert Änderungen der zwischengeschalteten Bank (Advice Through Bank)
		D [/1!a]/[34x] (Party ID) 4*35x (Name&Adresse)		REGL: Wenn die Option A benutzt wird, muss im Subfeld 1 der SWIFT BIC 8 oder BIC 11 der Bank angegeben werden
:72Z:	Bank-an-Bank Informationen	6*35z	O	DEFN: Dieses Feld beinhaltet Bank-an-Bank Informationen
–	Satzende-Kennung	1!c	P	DEFN: Dieses Feld kennzeichnet das Ende des Datensatzes REGL: Feldinhalt ist immer ein Trennstrich (X'2D') Code nach ISO 8859

5.3.3 Erweiterte Freiformat Nachricht MT 759

Tag	Feldname	Format	Status	Definition / Inhalt / zusätzliche Verwendungsregeln/Empfehlungen
:MT:	MT - Typ	3!c	P	DEFN: Dieses Feld spezifiziert den Nachrichtentyp REGL: Der Feldinhalt ist immer 759
:M01:	Referenznummer des Kunden	16x	P	DEFN: Dieses Feld spezifiziert die vom Kunden vergebene Referenznummer
:M12:	Kontaktdate Kreditinstitut	4*35z (Freitext)	P	DEFN: Dieses Feld spezifiziert die Kontaktdate des Kreditinstituts
:M02:	Akkreditivnummer	16x	P	DEFN: Dieses Feld spezifiziert die Akkreditivnummer
:M46:	Hinweise der eröffnenden Bank	100*65z	O	DEFN: Dieses Feld spezifiziert Hinweise der eröffnenden Bank
:23H:	Nachrichten Funktion	8!c	O	DEFN: Dieses Feld spezifiziert die Funktion der Nachricht CODE: DTAKORRE = Korrektur zum Auftrag DTASTATU = Statusanfrage GENINFAD = allgemeine Information OTHERFNC = sonstige Anfrage
:45D:	Freier Text	150*65z	P	DEFN: Dieses Feld beinhaltet freitextliche Angaben
–	Satzende-Kennung	1!c	P	DEFN: Dieses Feld kennzeichnet das Ende des Datensatzes REGL: Feldinhalt ist immer ein Trennstrich (X'2D') Code nach ISO 8859

5.4 DTALCD Import-Akkreditiv Dokumentenabwicklung und/oder Entgeltabrechnung (Bank an Kunde)

1. Die Nachricht „Mitteilung von Unstimmigkeiten 771“ dient der Information über die in den Dokumenten enthaltenen Unstimmigkeiten, sowie der Anfrage, ob die Dokumente trotz Unstimmigkeiten aufgenommen werden. Pro Dokumentenvorlage ist eine separate Nachricht zu erstellen.
2. Die Nachricht „Mitteilung der Fälligkeit 776“ dient als Meldung der entsprechenden Fälligkeit. Diese Nachricht ist sowohl bei Fälligkeit „per Sicht“, als auch bei Nachsicht-Fälligkeit obligatorisch. Pro Fälligkeit ist eine separate Nachricht zu versenden.
3. Die Nachricht „Dokumentenabrechnung 781“ dient als Mitteilung der Dokumentenabrechnung, wobei die Mitteilung der Provisionen und Spesen entweder in der gleichen Nachricht oder aber mit der separaten Nachricht „Entgeltabrechnung 786“ erfolgen kann.
4. Die Nachricht „Entgeltabrechnung 786“ dient als reine Provisionen- und Spesenmitteilung und kann zu jedem Zeitpunkt des Akkreditivzyklus erstellt werden.
5. Die Nachricht „Mitteilung über Reduzierung/Entlastung 709“ dient der Information über die Reduzierung des Akkreditivbetrages bzw. Obligobetrages.
Sie wird verwendet nach dem Erhalt der Zustimmung des Begünstigten für eine Akkreditivänderung mit Verminderung des Akkreditivbetrages oder nach Erledigung eines Akkreditives für die Ausbuchung des Obligobetrages.

5.4.1 Mitteilung von Unstimmigkeiten MT 771

Tag	Feldname	Format	Status	Definition / Inhalt / zusätzliche Verwendungsregeln/Empfehlungen
:MT:	MT - Typ	3!c	P	DEFN: Dieses Feld spezifiziert den Nachrichtentyp REGL: Der Feldinhalt ist immer 771 REGL: Pro Dokumentenvorlage ist eine separate Nachricht zu erstellen
:M15:	SWIFT Adresse der eröffnenden Bank	4!a2!a2!c[3!c] (BIC)	O	DEFN: SWIFT-BIC der eröffnenden Bank REGL: Angabe SWIFT-BIC 8 oder SWIFT-BIC 11
:M16:	Klartextadresse der eröffnenden Bank	4*35x	P	DEFN: Name und Anschrift der eröffnenden Bank
:M02:	Akkreditivnummer	16x	P	DEFN: Dieses Feld spezifiziert die Akkreditivnummer der eröffnenden Bank
:M03:	zusätzliche Referenz der eröffnenden Bank	16x	O	DEFN: Dieses Feld spezifiziert die zusätzliche Referenznummer der eröffnenden Bank für die Dokumentenabwicklung (sofern vorhanden)
:M12:	Kontaktdaten Kreditinstitut	4*35z (Freitext)	P	DEFN: Dieses Feld spezifiziert die Kontaktdaten des Kreditinstituts
:M46:	Hinweise der eröffnenden Bank	100*65z	O	DEFN: Dieses Feld spezifiziert Hinweise der eröffnenden Bank
:M01:	Referenznummer des Kunden	16x	P	DEFN: Dieses Feld spezifiziert die vom Kunden vergebene Referenznummer
:M80:	Datum der Dokumentenvorlage	8!n	C	DEFN: Dieses Feld spezifiziert das Eingangsdatum des Dokumentenversand-schreibens bei der eröffnenden Bank REGL: Format: JJJJMMTT REGL: Entweder Feld :M80: oder Feld :M81: muss vorhanden sein
:M81:	Datum der Mitteilung über Unstimmigkeiten	8!n	C	DEFN: Dieses Feld spezifiziert das Datum der Mitteilung über die Vorlage unstimmiger Dokumente bei der Auslandsbank REGL: Format: JJJJMMTT REGL: Entweder Feld :M80: oder Feld :M81: muss vorhanden sein

DFÜ – Abkommen

Anlage 3: Spezifikation der Datenformate

Tag	Feldname	Format	Status	Definition / Inhalt / zusätzliche Verwendungsregeln/Empfehlungen
:M60:	Gesamtbetrag der Inanspruchnahme	3!a15d	P	DEFN: Dieses Feld spezifiziert die Wahrung und den Gesamtbetrag der Inanspruchnahme REGL: Die Wahrung muss im ISO Format angegeben werden und der Betrag darf maximal 3 Nachkommastellen haben. Vor- und Nachkommastellen sind durch Komma getrennt
:M47:	Unstimmigkeiten	70*50z	P	DEFN: Dieses Feld spezifiziert die Unstimmigkeiten
:M82:	spatestes Datum fur Dokumentenaufnahme	8!n	P	DEFN: Dieses Feld spezifiziert das spatestes Datum fur die Dokumentenaufnahme durch den Auftraggeber REGL: Format JJJJMMTT
-	Satzende-Kennung	1!c	P	DEFN: Dieses Feld kennzeichnet das Ende des Datensatzes REGL: Feldinhalt ist immer ein Trennstrich (X'2D') Code nach ISO 8859

5.4.2 Mitteilung der Fälligkeit MT 776

Tag	Feldname	Format	Status	Definition / Inhalt / zusätzliche Verwendungsregeln/Empfehlungen
:MT:	MT - Typ	3!c	P	DEFN: Dieses Feld spezifiziert den Nachrichtentyp REGL: Der Feldinhalt ist immer 776 REGL: Pro Fälligkeit ist eine separate Nachricht zu erstellen
:M15:	SWIFT Adresse der eröffnenden Bank	4!a2!a2!c[3!c] (BIC)	O	DEFN: SWIFT-BIC der eröffnenden Bank REGL: Angabe SWIFT-BIC 8 oder SWIFT-BIC 11
:M16:	Klartextadresse der eröffnenden Bank	4*35x	P	DEFN: Name und Anschrift der eröffnenden Bank
:M02:	Akkreditivnummer	16x	P	DEFN: Dieses Feld spezifiziert die Akkreditivnummer der eröffnenden Bank
:M03:	zusätzliche Referenz der eröffnenden Bank	16x	O	DEFN: Dieses Feld spezifiziert die zusätzliche Referenznummer der eröffnenden Bank für die Dokumentenabwicklung (sofern vorhanden)
:M12:	Kontaktdaten Kreditinstitut	4*35z (Freitext)	P	DEFN: Dieses Feld spezifiziert die Kontaktdaten des Kreditinstituts
:M46:	Hinweise der eröffnenden Bank	100*65z	O	DEFN: Dieses Feld spezifiziert Hinweise der eröffnenden Bank
:M01:	Referenznummer des Kunden	16x	P	DEFN: Dieses Feld spezifiziert die vom Kunden vergebene Referenznummer
:M80:	Datum der Dokumentenvorlage	8!n	C	DEFN: Dieses Feld spezifiziert das Eingangsdatum des Dokumentenversandschreibens bei der eröffnenden Bank REGL: Format: JJJJMMTT REGL: Entweder Feld :M80: oder Feld :M86: muss vorhanden sein
:M86:	Datum der Mitteilung über Dokumentenvorlage	8!n	C	DEFN: Dieses Feld spezifiziert das Datum der Mitteilung über die Vorlage von Dokumenten bei der Auslandsbank REGL: Format: JJJJMMTT REGL: Entweder Feld :M80: oder Feld :M86: muss vorhanden sein

DFÜ – Abkommen

Anlage 3: Spezifikation der Datenformate

Tag	Feldname	Format	Status	Definition / Inhalt / zusätzliche Verwendungsregeln/Empfehlungen
:M60:	Gesamtbetrag der Inanspruchnahme	3!a15d	P	DEFN: Dieses Feld spezifiziert die Wahrung und den Gesamtbetrag der Inanspruchnahme REGL: Die Wahrung muss im ISO Format angegeben werden und der Betrag darf maximal 3 Nachkommastellen haben. Vor- und Nachkommastellen sind durch Komma getrennt
:M61:	Betrag fallig bei Sicht	3!a15d	C	DEFN: Dieses Feld spezifiziert die Wahrung und den Betrag der bei Sicht fallig ist REGL: Die Wahrung muss im ISO Format angegeben werden und der Betrag darf maximal 3 Nachkommastellen haben. Vor- und Nachkommastellen sind durch Komma getrennt REGL: Pflichtfeld, sofern :M62: nicht belegt ist. Wenn Feld :M62: belegt ist, darf das Feld :M61: nicht belegt sein
:M62:	Deferred Payment / Akzept Betrag (Datum bestimmt)	8!n3!a15d	C	DEFN: Dieses Feld spezifiziert das Falligkeitsdatum des Deferred Payment bzw. Akzepts sowie die Wahrung und den Deferred Payment bzw. Akzeptbetrag REGL: Format JJJJMMTT REGL: Die Wahrung muss im ISO Format angegeben werden und der Betrag darf maximal 3 Nachkommastellen haben. Vor- und Nachkommastellen sind durch Komma getrennt REGL: Pflichtfeld, sofern :M61: nicht belegt ist. Wenn Feld :M61: belegt ist, darf das Feld :M62: nicht belegt sein
–	Satzende-Kennung	1!c	P	DEFN: Dieses Feld kennzeichnet das Ende des Datensatzes REGL: Feldinhalt ist immer ein Trennstrich (X'2D') Code nach ISO 8859

5.4.3 Dokumentenabrechnung MT 781

Tag	Feldname	Format	Status	Definition / Inhalt / zusätzliche Verwendungsregeln/Empfehlungen
:MT:	MT – Typ	3!c	P	DEFN: Dieses Feld spezifiziert den Nachrichtentyp REGL: Der Feldinhalt ist immer 781
:M15:	SWIFT Adresse der eröffnenden Bank	4!a2!a2!c[3!c] (BIC)	O	DEFN: SWIFT-BIC der eröffnenden Bank REGL: Angabe SWIFT-BIC 8 oder SWIFT-BIC 11
:M16:	Klartextadresse der eröffnenden Bank	4*35x	P	DEFN: Name und Anschrift der eröffnenden Bank
:M02:	Akkreditivnummer	16x	P	DEFN: Dieses Feld spezifiziert die Akkreditivnummer der eröffnenden Bank
:M03:	zusätzliche Referenz der eröffnenden Bank	16x	O	DEFN: Dieses Feld spezifiziert die zusätzliche Referenznummer der eröffnenden Bank für die Dokumentenabwicklung (sofern vorhanden)
:M12:	Kontakt Daten Kreditinstitut	4*35z (Freitext)	P	DEFN: Dieses Feld spezifiziert die Kontakt Daten des Kreditinstituts
:M46:	Hinweise der eröffnenden Bank	100*65z	O	DEFN: Dieses Feld spezifiziert Hinweise der eröffnenden Bank
:M01:	Referenznummer des Kunden	16x	P	DEFN: Dieses Feld spezifiziert die vom Kunden vergebene Referenznummer
:M80:	Datum der Dokumentenvorlage	8!n	C	DEFN: Dieses Feld spezifiziert das Eingangsdatum des Dokumentenversand-schreibens bei der eröffnenden Bank REGL: Format: JJJJMMTT REGL: Entweder Feld :M80: oder Feld :M86: muss vorhanden sein
:M86:	Datum der Mitteilung über Dokumentenvorlage	8!n	C	DEFN: Dieses Feld spezifiziert das Datum der Mitteilung über die Vorlage von Dokumenten bei der Auslandsbank REGL: Format: JJJJMMTT REGL: Entweder Feld :M80: oder Feld :M86: muss vorhanden sein

DFÜ – Abkommen

Anlage 3: Spezifikation der Datenformate

Tag	Feldname	Format	Status	Definition / Inhalt / zusätzliche Verwendungsregeln/Empfehlungen
:M60:	Gesamtbetrag der Inanspruchnahme	3!a15d	P	DEFN: Dieses Feld spezifiziert die Wahrung und den Gesamtbetrag der Inanspruchnahme REGL: Die Wahrung muss im ISO Format angegeben werden und der Betrag darf maximal 3 Nachkommastellen haben. Vor- und Nachkommastellen sind durch Komma getrennt
:M64:	Abrechnungsbetrag	3!a15d	P	DEFN: Dieses Feld spezifiziert die Wahrung und den Abrechnungsbetrag. Der Abrechnungsbetrag bezieht sich nur auf den tatsachlich abgerechneten Betrag und nicht z.B. auf den Dokumentengegenwert REGL: Die Wahrung muss im ISO Format angegeben werden und der Betrag darf maximal 3 Nachkommastellen haben. Vor- und Nachkommastellen sind durch Komma getrennt
:M65:	Obligoreduzierungsbetrag	3!a15d	O	DEFN: Dieses Feld spezifiziert die Wahrung und den Betrag der Obligoreduzierung REGL: Die Wahrung muss im ISO Format angegeben werden und der Betrag darf maximal 3 Nachkommastellen haben. Vor- und Nachkommastellen sind durch Komma getrennt
:M66:	Gesamtbetrag fremder Spesen	3!a15d	O	DEFN: Dieses Feld spezifiziert die Wahrung und den Gesamtbetrag fremder Spesen REGL: Die Wahrung muss im ISO Format angegeben werden und der Betrag darf maximal 3 Nachkommastellen haben. Vor- und Nachkommastellen sind durch Komma getrennt

DFÜ – Abkommen

Anlage 3: Spezifikation der Datenformate

Tag	Feldname	Format	Status	Definition / Inhalt / zusätzliche Verwendungsregeln/Empfehlungen
:M50:	Provisionen und Spesen	100*35z (Freitext) oder /8a/1!a/[3!a15d][Narrative] (Typ)(Bank)(Währung) (Betrag)(Freitext)	O	DEFN: Dieses Feld spezifiziert die Provisionen und Spesen CODE für Typ: /ACPCOM/ = Akzeptprovision /ADVCOM/ = Avisierungsprovision /AMNDCOM/ = Änderungsgebühr /CANCCOM/ = Annullierungsgebühr /CMTCOM/ = Bereitstellungsprovision /COMFEE/ = Unwiderruflichkeitsgebühr /COMM/ = Gebühr /CONFCOM/ = Bestätigungsprovision /CORCOM/ = Gebühren des Korrespondenten /COUR/ = Kurierdienstkosten /CTAGE/ = Konvertierungsentgelt /DEFCOM/ = Deferred Payment Provision /DSCRPCOM/ = Discrepancies Fee /FORFAIT/ = Forfaitierungskosten /FREE/ = wertfreie Aushändigung /HANDLCOM/ = Dokumentenaufnahmegebühr /INTEREST/ = Zinsen /INSUR/ = Versicherungsprämie /ISSCOM/ = Eröffnungsgebühr /MISC/ = sonstige Gebühr /NEGCOM/ = Negoziierungsgebühr /NOTFCOM/ = Benachrichtigungsgebühr /OBSER/ = Überwachungsgebühr /PAYCOM/ = Abwicklungsgebühr /POST/ = Porto /PREADCOM/ = Voravisierungsgebühr /PURCH/ = Ankaufszusagegebühr /RELCOM/ = Freistellungsgebühr /REMB/ = Remboursgebühr /SWIFT/ = SWIFT Gebühr /TELECHAR/ = Telekommunikationsgebühr /TRANSCOM/ = Übertragungsgebühr /TAX/ = Steuern

DFÜ – Abkommen

Anlage 3: Spezifikation der Datenformate

Tag	Feldname	Format	Status	Definition / Inhalt / zusätzliche Verwendungsregeln/Empfehlungen
				<p>CODE für Bank:</p> <p>B = Provisionen und Spesen der eröffnenden Bank O = Provisionen und Spesen einer fremden Bank</p> <p>REGL: Pro Zeile darf nur ein Code angegeben werden</p>
:M67:	Belastungsbetrag	3!a15d	P	<p>DEFN: Dieses Feld spezifiziert die Währung und den Belastungsbetrag</p> <p>REGL: Die Währung muss im ISO Format angegeben werden und der Betrag darf maximal 3 Nachkommastellen haben. Vor- und Nachkommastellen sind durch Komma getrennt</p>
:M95:	Kurs	12d	O	<p>DEFN: Dieses Feld spezifiziert den Abrechnungskurs</p> <p>REGL: Vor- und Nachkommastellen werden durch Komma getrennt</p>
:M68:	EURO - Gegenwert	3!a15d	O	<p>DEFN: Dieses Feld spezifiziert den Euro-Gegenwert</p> <p>REGL: Die Währung muss immer mit EUR angegeben sein und der Betrag darf maximal 3 Nachkommastellen haben. Vor- und Nachkommastellen sind durch Komma getrennt</p>
:M30:	ISO-Code der Währung des Kontos für die Inanspruchnahme	3!a (Code)	O	<p>DEFN: Dieses Feld spezifiziert den ISO-Code der Währung des Kontos für Belastung der Inanspruchnahme und Gebühren, sofern für Gebührenbelastung Feld :M33: nicht belegt</p>
:M31:	Konto (IBAN-Format) für Inanspruchnahme	35x	O	<p>DEFN: Dieses Feld spezifiziert das Konto im IBAN-Format für die Belastung der Inanspruchnahme und Gebühren, sofern für Gebührenbelastung Feld :M33: nicht belegt</p> <p>HINW: Falls die Belastung der Inanspruchnahme (inkl. evtl. Gebühren) nicht z.L. eines bei der eröffneten Bank geführten Konten erfolgt sondern mittels z.B. Deckungsanschaffung, so ist dass Feld :M46: „Hinweise der eröffnenden Bank“ für die Spezifikation weiterer Details zu nutzen.</p>
:M84:	Valuta	8!n	P	<p>DEFN: Dieses Feld spezifiziert die Valuta</p> <p>REGL: Format: JJJJMMTT</p>

DFÜ – Abkommen

Anlage 3: Spezifikation der Datenformate

Tag	Feldname	Format	Status	Definition / Inhalt / zusätzliche Verwendungsregeln/Empfehlungen
:M70:	Summe der Provisionen und Spesen	3!a15d	O	DEFN: Dieses Feld spezifiziert die Wahrung und die Summe der Provisionen und Spesen REGL: Die Wahrung muss im ISO Format angegeben werden und der Betrag darf maximal 3 Nachkommastellen haben. Vor- und Nachkommastellen sind durch Komma getrennt
:M32:	ISO-Code der Wahrung des Kontos fur Gebuhren	3!a (Code)	O	DEFN: Dieses Feld spezifiziert den ISO-Code der Wahrung des Kontos fur Belastung der Gebuhren
:M33:	Konto (IBAN-Format) fur Gebuhren	35x	O	DEFN: Dieses Feld spezifiziert das Konto im IBAN-Format fur die Belastung der Gebuhren
–	Satzende-Kennung	1!c	P	DEFN: Dieses Feld kennzeichnet das Ende des Datensatzes REGL: Feldinhalt ist immer ein Trennstrich (X'2D') Code nach ISO 8859

5.4.4 Entgeltabrechnung MT 786

Tag	Feldname	Format	Status	Definition / Inhalt / zusätzliche Verwendungsregeln/Empfehlungen
:MT:	MT – Typ	3!c	P	DEFN: Dieses Feld spezifiziert den Nachrichtentyp REGL: Der Feldinhalt ist immer 786
:M15:	SWIFT Adresse der eröffnenden Bank	4!a2!a2!c[3!c] (BIC)	O	DEFN: SWIFT-BIC der eröffnenden Bank REGL: Angabe SWIFT-BIC 8 oder SWIFT-BIC 11
:M16:	Klartextadresse der eröffnenden Bank	4*35x	P	DEFN: Name und Anschrift der eröffnenden Bank
:M02:	Akkreditivnummer	16x	P	DEFN: Dieses Feld spezifiziert die Akkreditivnummer der eröffnenden Bank
:M03:	zusätzliche Referenz der eröffnenden Bank	16x	O	DEFN: Dieses Feld spezifiziert die zusätzliche Referenznummer der eröffnenden Bank für die Dokumentenabwicklung (sofern vorhanden)
:M12:	Kontaktdaten Kreditinstitut	4*35z (Freitext)	P	DEFN: Dieses Feld spezifiziert die Kontaktdaten des Kreditinstituts
:M46:	Hinweise der eröffnenden Bank	100*65z	O	DEFN: Dieses Feld spezifiziert Hinweise der eröffnenden Bank
:M01:	Referenznummer des Kunden	16x	P	DEFN: Dieses Feld spezifiziert die vom Kunden vergebene Referenznummer
:M66:	Gesamtbetrag fremder Spesen	3!a15d	O	DEFN: Dieses Feld spezifiziert die Währung und den Gesamtbetrag fremder Spesen REGL: Die Währung muss im ISO Format angegeben werden und der Betrag darf maximal 3 Nachkommastellen haben. Vor- und Nachkommastellen sind durch Komma getrennt

DFÜ – Abkommen

Anlage 3: Spezifikation der Datenformate

Tag	Feldname	Format	Status	Definition / Inhalt / zusätzliche Verwendungsregeln/Empfehlungen
:M50:	Provisionen und Spesen	100*35z (Freitext) oder /8a/1!a/[3!a15d][Narrative] (Typ)(Bank)(Währung) (Betrag)(Freitext)	O	DEFN: Dieses Feld spezifiziert die Provisionen und Spesen CODE für Typ: /ACCPYCOM/ = Akzeptprovision /ADVCOM/ = Avisierungsprovision /AMNDCOM/ = Änderungsgebühr /CANCCOM/ = Annullierungsgebühr /CMTCOM/ = Bereitstellungsprovision /COMFEE/ = Unwiderruflichkeitsgebühr /COMM/ = Gebühr /CONFCOM/ = Bestätigungsprovision /CORCOM/ = Gebühren des Korrespondenten /COUR/ = Kurierdienstkosten /CTAGE/ = Konvertierungsentgelt /DEFYCOM/ = Deferred Payment Provision /DSCRPCOM/ = Discrepancies Fee /FORFAIT/ = Forfaitierungskosten /FREE/ = wertfreie Aushändigung /HANDLCOM/ = Dokumentenaufnahmegebühr /INTEREST/ = Zinsen /INSUR/ = Versicherungsprämie /ISSCOM/ = Eröffnungsgebühr /MISC/ = sonstige Gebühr /NEGCOM/ = Negozierungsgebühr /NOTFCOM/ = Benachrichtigungsgebühr /OBSER/ = Überwachungsgebühr /PAYCOM/ = Abwicklungsgebühr /POST/ = Porto /PREADCOM/ = Voravisierungsgebühr /PURCH/ = Ankaufszusagegebühr /RELCOM/ = Freistellungsgebühr /REMB/ = Remboursgebühr /SWIFT/ = SWIFT Gebühr /TELECHAR/ = Telekommunikationsgebühr /TRANSCOM/ = Übertragungsgebühr /TAX/ = Steuern

DFÜ – Abkommen
Anlage 3: Spezifikation der Datenformate

Tag	Feldname	Format	Status	Definition / Inhalt / zusätzliche Verwendungsregeln/Empfehlungen
				CODE für Bank: B = Provisionen und Spesen der eröffnenden Bank O = Provisionen und Spesen einer fremden Bank REGL: Pro Zeile darf nur ein Code angegeben werden
:M95:	Kurs	12d	O	DEFN: Dieses Feld spezifiziert den Abrechnungskurs REGL: Vor- und Nachkommastellen werden durch Komma getrennt
:M68:	EURO - Gegenwert	3!a15d	O	DEFN: Dieses Feld spezifiziert den Euro-Gegenwert REGL: Die Währung muss immer mit EUR angegeben sein und der Betrag darf maximal 3 Nachkommastellen haben. Vor- und Nachkommastellen sind durch Komma getrennt
:M84:	Valuta	8!n	P	DEFN: Dieses Feld spezifiziert die Valuta REGL: Format: JJJJMMTT
:M70:	Summe der Provisionen und Spesen	3!a15d	P	DEFN: Dieses Feld spezifiziert die Währung und die Summe der Provisionen und Spesen REGL: Die Währung muss im ISO Format angegeben werden und der Betrag darf maximal 3 Nachkommastellen haben. Vor- und Nachkommastellen sind durch Komma getrennt
:M32:	ISO-Code der Währung des Kontos für Gebühren	3!a (Code)	O	DEFN: Dieses Feld spezifiziert den ISO-Code der Währung des Kontos für Belastung der Gebühren
:M33:	Konto (IBAN-Format) für Gebühren	35x	O	DEFN: Dieses Feld spezifiziert das Konto im IBAN-Format für die Belastung der Gebühren HINW: Falls die Belastung der Gebühren nicht z.L. eines bei der eröffnenden Bank geführten Konten erfolgt sondern mittels zum Beispiel Deckungsanschaffung, so ist dass Feld :M46: „Hinweise der eröffnenden Bank“ für die Spezifikation weiterer Details zu nutzen.
-	Satzende-Kennung	1!c	P	DEFN: Dieses Feld kennzeichnet das Ende des Datensatzes REGL: Feldinhalt ist immer ein Trennstrich (X'2D') Code nach ISO 8859

5.4.5 Mitteilung über Reduzierung / Entlastung MT 709

Tag	Feldname	Format	Status	Definition / Inhalt / zusätzliche Verwendungsregeln/Empfehlungen
:MT:	MT - Typ	3!c	P	DEFN: Dieses Feld spezifiziert den Nachrichtentyp REGL: Der Feldinhalt ist immer 709
:M15:	SWIFT Adresse der eröffnenden Bank	4!a2!a2!c[3!c] (BIC)	O	DEFN: SWIFT-BIC der eröffnenden Bank REGL: Angabe SWIFT-BIC 8 oder SWIFT-BIC 11
:M16:	Klartextadresse der eröffnenden Bank	4*35x	P	DEFN: Name und Anschrift der eröffnenden Bank
:M02:	Akkreditivnummer	16x	P	DEFN: Dieses Feld spezifiziert die Akkreditivnummer der eröffnenden Bank
:M03:	zusätzliche Referenz der eröffnenden Bank	16x	O	DEFN: Dieses Feld spezifiziert die zusätzliche Referenznummer der eröffnenden Bank für die Dokumentenabwicklung (sofern vorhanden)
:M12:	Kontakt Daten Kreditinstitut	4*35z (Freitext)	P	DEFN: Dieses Feld spezifiziert die Kontakt Daten des Kreditinstituts
:M46:	Hinweise der eröffnenden Bank	100*65z	O	DEFN: Dieses Feld spezifiziert Hinweise der eröffnenden Bank
:M01:	Referenznummer des Kunden	16x	P	DEFN: Dieses Feld spezifiziert die vom Kunden vergebene Referenznummer
:M85:	Datum der Reduzierung / Entlastung	8!n	P	DEFN: Dieses Feld spezifiziert das Datum der Reduzierung /Entlastung REGL: Format JJJJMMTT
:M65:	Obligoreduzierungsbeitrag	3!a15d	P	DEFN: Dieses Feld spezifiziert die Währung und den Betrag der Obligoreduzierung REGL: Die Währung muss im ISO Format angegeben werden und der Betrag darf maximal 3 Nachkommastellen haben. Vor- und Nachkommastellen sind durch Komma getrennt
–	Satzende-Kennung	1!c	P	DEFN: Dieses Feld kennzeichnet das Ende des Datensatzes REGL: Feldinhalt ist immer ein Trennstrich (X'2D') Code nach ISO 8859

5.5 DTALCA Import-Akkreditiv Dokumentenaufnahme (Kunde an Bank)

5.5.1 Dokumentenaufnahme MT 732

Tag	Feldname	Format	Status	Definition / Inhalt / zusätzliche Verwendungsregeln/Empfehlungen
:MT:	MT - Typ	3!c	P	DEFN: Dieses Feld spezifiziert den Nachrichtentyp REGL: Der Feldinhalt ist immer 732
:M01:	Referenznummer des Kunden	16x	P	DEFN: Dieses Feld spezifiziert die vom Kunden vergebene Referenznummer
:M11:	Kontaktdaten Kunde	4*35z (Freitext)	O	DEFN: Dieses Feld spezifiziert die Kontaktdaten des Kunden
:M02:	Akkreditivnummer	16x	P	DEFN: Dieses Feld spezifiziert die Akkreditivnummer der eröffnenden Bank
:M03:	zusätzliche Referenz der eröffnenden Bank	16x	O	DEFN: Dieses Feld spezifiziert die zusätzliche Referenznummer der eröffnenden Bank für eine Dokumentenvorlage (sofern vorhanden)
:M30:	ISO-Code der Währung des Kontos für die Inanspruchnahme	3!a (Code)	C	DEFN: Dieses Feld spezifiziert den ISO-Code der Währung des Kontos für Belastung der Inanspruchnahme und Gebühren, sofern für Gebührenbelastung Feld :M33: nicht belegt REGL: Pflichtfeld wenn Feld :M96: mit dem Code ,1' belegt ist und wenn Feld :M51: Deckungsanschaffung nicht belegt ist
:M31:	Konto (IBAN-Format) für Inanspruchnahme	35x	C	DEFN: Dieses Feld spezifiziert das Konto im IBAN-Format für die Belastung der Inanspruchnahme und Gebühren, sofern für Gebührenbelastung Feld :M33: nicht belegt REGL: Pflichtfeld wenn Feld :M96: mit dem Code ,1' belegt ist und wenn Feld :M51: Deckungsanschaffung nicht belegt ist
:M32:	ISO-Code der Währung des Kontos für Gebühren	3!a (Code)	O	DEFN: Dieses Feld spezifiziert den ISO-Code der Währung des Kontos für Belastung der Gebühren
:M33:	Konto (IBAN-Format) für Gebühren	35x	O	DEFN: Dieses Feld spezifiziert das Konto im IBAN-Format für die Belastung der Gebühren

DFÜ – Abkommen

Anlage 3: Spezifikation der Datenformate

Tag	Feldname	Format	Status	Definition / Inhalt / zusätzliche Verwendungsregeln/Empfehlungen
:M51:	Deckungsanschaffung	6*35z	C	DEFN: Dieses Feld spezifiziert Informationen hinsichtlich der Anschaffung des Betrages durch den Kunden, im Fall dass Felder :M30: - :M33: nicht belegt sind REGL: Pflichtfeld, wenn Feld :M96: mit dem Code ‚1‘ belegt ist und wenn Feld :M30: und :M31: nicht belegt sind
:M80:	Datum der Dokumentenvorlage	8!n	C	DEFN: Dieses Feld spezifiziert das Eingangsdatum des Dokumentenversand-schreibens bei der eröffnenden Bank REGL: Format: JJJJMMTT REGL: Entweder Feld: M80: oder Feld :M81: muss vorhanden sein
:M81:	Datum der Mitteilung über Unstimmigkeiten	8!n	C	DEFN: Dieses Feld spezifiziert das Eingangsdatum der Mitteilung über-unstimmige Dokumente von der Auslandsbank REGL: Format: JJJJMMTT REGL: Entweder Feld:M80: oder Feld :M81: muss vorhanden sein
:M60:	Gesamtbetrag der Inanspruchnahme	3!a15d	P	DEFN: Dieses Feld spezifiziert die Währung und den Gesamtbetrag der Inanspruchnahme REGL: Die Währung muss im ISO Format angegeben werden und der Betrag darf maximal 3 Nachkommastellen haben. Vor- und Nachkommastellen sind durch Komma getrennt
:M96:	Dokumentenaufnahme	1!c	P	DEFN: Dieses Feld spezifiziert ob der Auftraggeber die Dokumente aufnimmt oder ablehnt CODE: 0 = Dokumentenaufnahme wird abgelehnt 1 = Ermächtigung zur Dokumentenaufnahme, trotz der genannten Unstimmigkeiten
:M44:	Sonstige Kunde-Bank-Informationen	6*35z	C	DEFN: Dieses Feld spezifiziert sonstige Kunde an Bank Informationen REGL: Pflichtfeld wenn Feld :M96: mit dem Code ‚0‘ belegt ist
–	Satzende-Kennung	1!c	P	DEFN: Dieses Feld kennzeichnet das Ende des Datensatzes REGL: Feldinhalt ist immer ein Trennstrich (X'2D') Code nach ISO 8859

5.6 DTAEA Avisierung Akkreditiv und Akkreditivänderung sowie Freiformat (Bank an Kunde)

5.6.1 Akkreditivavisierung MT 700

Tag	Feldname	Format	Status	Definition / Inhalt / zusätzliche Verwendungsregeln/Empfehlungen
:MT:	MT – Typ	3!c	P	DEFN: Dieses Feld spezifiziert den Nachrichtentyp REGL: Der Feldinhalt ist immer 700
:M13:	SWIFT BIC avisierende Bank	4!a2!a2!c[3!c] (BIC)	O	DEFN: Dieses Feld spezifiziert den SWIFT BIC der avisierenden Bank REGL: Angabe des SWIFT BIC 8 oder SWIFT BIC 11
:M14:	Klartextadresse avisierende Bank	4*35x	P	DEFN: Name und Adresse der avisierenden Bank EMPF: vorgegebene Reihenfolge ist Name, Straße/Postfach, Ort (Land)
:M04:	Referenznummer der avisierenden Bank	16x	P	DEFN: Dieses Feld spezifiziert die Referenznummer der avisierenden Bank
:M12:	Kontaktdaten Kreditinstitut	4*35z (Freitext)	P	DEFN: Dieses Feld spezifiziert die Kontaktdaten des Kreditinstituts
:M91:	Bestätigungsvermerk der avisierenden Bank	1!c	P	DEFN: Dieses Feld spezifiziert ob die avisierende Bank das Akkreditiv bestätigt oder unbestätigt avisiert CODE: 1 = bestätigt 2 = unbestätigt
:M40:	Informationen zum Bestätigungsvermerk	50*65z	O	DEFN: Dieses Feld spezifiziert Ergänzungen zum Feld :M91: Bestätigungsvermerk
:M41:	Hinweise der avisierenden Bank	100*65z	O	DEFN: Dieses Feld spezifiziert Hinweise der avisierenden Bank
:M42:	Entgelt der avisierenden Bank	50*65z	O	DEFN: Dieses Feld spezifiziert die Entgelte der avisierenden Bank
:M15:	SWIFT BIC der eröffnenden Bank	4!a2!a2!c[3!c] (BIC)	O	DEFN: Dieses Feld spezifiziert den SWIFT BIC der eröffnenden Bank REGL: Angabe des SWIFT BIC 8 oder SWIFT BIC 11

DFÜ – Abkommen

Anlage 3: Spezifikation der Datenformate

Tag	Feldname	Format	Status	Definition / Inhalt / zusätzliche Verwendungsregeln/Empfehlungen
:M16:	Klartextadresse der eröffnenden Bank	4*35x	P	DEFN: Name und Adresse der eröffnenden Bank EMPF: vorgegebene Reihenfolge ist Name, Straße/Postfach, Ort (Land)
:M02:	Akkreditivnummer	16x	P	DEFN: Dieses Feld spezifiziert die Akkreditivnummer
:M01:	Referenz des Kunden	16x	O	DEFN: Dieses Feld spezifiziert die Referenznummer des Kunden
:40A:	Art des Akkreditives	24x (Type)	P	DEFN: Dieses Feld spezifiziert die Art des Akkreditives CODE: IRREVOCABLE IRREVOCABLE TRANSFERABLE
:20:	Akkreditivnummer	16x	P	DEFN: Dieses Feld spezifiziert die Akkreditivnummer
:23:	Hinweis auf Voravis	16x	O	DEFN: Dieses Feld spezifiziert ein eventuelles Voravis des Akkreditives REGL: Belegung wie folgt: PREADV/(Datum des Voravis)
:31C:	Akkreditiveröffnungsdatum	6!n	P	DEFN: Dieses Feld spezifiziert das Datum der Akkreditiveröffnung REGL: Format: JJMMTT
:40E:	Anwendbare Regeln	30x[/35x] (Regeln) (Freitext)	P	DEFN: Dieses Feld spezifiziert das Regelwerk, welchem das Akkreditiv zu Grunde liegt CODE: UCP LATEST VERSION UCPURR LATEST VERSION EUCP LATEST VERSION EUCPURR LATEST VERSION OTHR REGL: Das Subfeld Freitext /35x darf nur in Verbindung mit dem Code „OTHR“ genutzt werden
:31D:	Datum und Ort des Verfalls	6!n29x (Datum) (Ort)	P	DEFN: Dieses Feld spezifiziert das späteste Datum für die Vorlage von Dokumenten und wo diese Dokumente vorgelegt werden müssen REGL: Format: JJMMTT

DFÜ – Abkommen

Anlage 3: Spezifikation der Datenformate

Tag	Feldname	Format	Status	Definition / Inhalt / zusätzliche Verwendungsregeln/Empfehlungen
:51a:	Bank des Auftraggebers	A [/1!a][34x] (Party ID) 4!a2!a2!c[3!c] (BIC)	O	DEFN: Dieses Feld spezifiziert die Bank des Auftraggebers, falls abweichend zur eröffnenden Bank REGL: Wenn die Option A benutzt wird, muss im Subfeld 1 der SWIFT BIC 8 oder BIC 11 der Bank angegeben werden
		D [/1!a][34x] (Party ID) 4*35x (Name&Adresse)		
:50:	Auftraggeber	4*35x (Name & Adresse)	P	DEFN: Dieses Feld spezifiziert den Auftraggeber des Akkreditives
:59:	Begünstigter	[34x] (Konto) 4*35x (Name & Adresse)	P	DEFN: Dieses Feld spezifiziert den Begünstigten des Akkreditives
:32B:	Währung & Betrag	3!a15d	P	DEFN: Dieses Feld spezifiziert die Währung und den Betrag des Akkreditives REGL: Die Währung muss im ISO Format angegeben werden und der Betrag darf maximal 3 Nachkommastellen haben. Vor- und Nachkommastellen sind durch Komma getrennt
:39A:	prozentuale Betragstoleranz	2n/2n	O	DEFN: Dieses Feld spezifiziert die maximal zulässige Betragstoleranz (Plus/Minus) in Prozentangaben
:39C	zusätzlich gedeckte Beträge	4*35x	O	DEFN: Dieses Feld spezifiziert zusätzlich im Akkreditiv gedeckte Beträge wie zum Beispiel: Frachtkosten, Zinsen, Versicherungskosten, etc.
:41a:	benutzbar bei ... durch ...	A 4!a2!a2!c[3!c] (BIC) 14x (Code)	P	DEFN: Dieses Feld spezifiziert wie und mit welcher Bank das Akkreditiv benutzbar ist (Ort der Dokumentenvorlage)
		D 4*35x (Name&Adresse) 14x (Code)		CODE: BY ACCEPTANCE BY DEF PAYMENT BY MIXED PYMT BY NEGOTIATION BY PAYMENT REGL: Wenn die Option A benutzt wird, muss im Subfeld 1 der SWIFT BIC 8 oder BIC 11 der Bank angegeben werden

DFÜ – Abkommen

Anlage 3: Spezifikation der Datenformate

Tag	Feldname	Format	Status	Definition / Inhalt / zusätzliche Verwendungsregeln/Empfehlungen
:42C:	Tratten per	3*35x	C	DEFN: Dieses Feld spezifiziert die Details der Wechselziehung REGL: Nur erlaubt wenn Feld :41a: im Subfeld 2 nicht mit den Codes „BY DEF PAYMENT“ oder „BY MIXED PYMT“ belegt ist REGL: Pflichtfeld wenn Feld :41a: im Subfeld 2 mit dem Code „BY ACCEPTANCE“ belegt ist
:42a:	Bezogener	A [/1!a]/[34x] (Party ID) 4!a2!a2!c[3!c] (BIC) D [/1!a]/[34x] (Party ID) 4*35x (Name&Adresse)	C	DEFN: Dieses Feld spezifiziert den Wechselbezogenen REGL: Nur erlaubt wenn Feld :41a: im Subfeld 2 nicht mit den Codes „BY DEF PAYMENT“ oder „BY MIXED PYMT“ belegt ist REGL: Pflichtfeld wenn Feld :42C: vorhanden ist REGL: Wenn die Option A benutzt wird, muss im Subfeld 1 der SWIFT BIC 8 oder BIC 11 der Bank angegeben werden
:42M:	Mixed Payment Details	4*35x	C	DEFN: Dieses Feld spezifiziert die Details zum Mixed Payment REGL: Pflichtfeld wenn Feld :41a: im Subfeld 2 mit dem Code „BY MIXED PYMT“ belegt ist
:42P:	Negotiation / Deferred Payment Details	4*35x	C	DEFN: Dieses Feld spezifiziert die Details zur Negotiierung oder zum Deferred Payment REGL: Pflichtfeld wenn Feld :41a: im Subfeld 2 mit dem Code „BY DEF PAYMENT“ belegt ist

DFÜ – Abkommen
Anlage 3: Spezifikation der Datenformate

Tag	Feldname	Format	Status	Definition / Inhalt / zusätzliche Verwendungsregeln/Empfehlungen
:43P:	Teilverladung	11x	O	DEFN: Dieses Feld spezifiziert ob Teilverladung erlaubt oder nicht erlaubt sind CODE: ALLOWED NOT ALLOWED CONDITIONAL HINW: Die Details zu „CONDITIONAL“ werden in den entsprechenden anderen Feldern der Nachricht spezifiziert (z.B. Warenbeschreibung oder Verladezeitraum, etc.)
:43T:	Umladung	11x	O	DEFN: Dieses Feld spezifiziert ob Umladung erlaubt oder nicht erlaubt sind CODE: ALLOWED NOT ALLOWED CONDITIONAL HINW: Die Details zu „CONDITIONAL“ werden in den entsprechenden anderen Feldern der Nachricht spezifiziert (z.B. Warenbeschreibung oder Verladezeitraum, etc.)
:44A:	Übernahmeort/Versand von ../ Empfangsort	1*65x	O	DEFN: Dieses Feld spezifiziert den Übernahmeort (im Fall eines multimodalen Transportdokuments), den Empfangsort (im Fall eines LKW, Bahn oder Binnenschiff Transportdokuments oder einer Kurier- oder Versandbescheinigung), den Versand von oder die Verschiffung von, welcher auf dem Transportdokument angegeben sein muss
:44E:	Verladehafen / Abflughafen	1*65x	O	DEFN: Dieses Feld spezifiziert den Verladehafen oder im Fall von Luftfracht den Abflughafen, welcher auf dem Transportdokument angegeben sein muss
:44F:	Löschungshafen / Bestimmungsflughafen	1*65x	O	DEFN: Dieses Feld spezifiziert den Löschungshafen oder im Fall von Luftfracht den Bestimmungsflughafen, welcher auf dem Transportdokument angegeben sein muss

DFÜ – Abkommen

Anlage 3: Spezifikation der Datenformate

Tag	Feldname	Format	Status	Definition / Inhalt / zusätzliche Verwendungsregeln/Empfehlungen
:44B:	Endgültiger Bestimmungsort / zum Transport nach .../ Auslieferungsort	1*65x	O	DEFN: Dieses Feld spezifiziert den endgültigen Bestimmungsort oder Auslieferungsort, welcher auf dem Transportdokument angegeben sein muss
:44C:	spätester Verladetag	6!n	O	DEFN: Dieses Feld spezifiziert das späteste Verladedatum REGL: Format: JJMMTT
:44D:	Verladezeitraum	6*65x	C	DEFN: Dieses Feld spezifiziert Details zum Verladezeitraum REGL: Darf nur vorhanden sein, wenn Feld :44C:nicht belegt ist
:45A:	Warenbeschreibung	800*65z	O	DEFN: Dieses Feld spezifiziert die Details der Warenbeschreibung
:46A:	erforderliche Dokumente	800*65z	O	DEFN: Dieses Feld spezifiziert die erforderlichen Dokumente im Akkreditiv
:47A:	zusätzliche Bedingungen	800*65z	O	DEFN: Dieses Feld spezifiziert zusätzliche Bedingungen des Akkreditives
:49G:	spezielle Zahlungsbedingungen für den Begünstigten	800*65z	O	DEFN: Dieses Feld spezifiziert besondere Bedingungen hinsichtlich der Zahlung an den Begünstigten, wie zum Beispiel Post-Financing oder Discount
:71D:	Gebühren	6*35z	O	DEFN: Dieses Feld spezifiziert die Gebührenregelung des Akkreditives
:48:	Dokumentenvorlagefrist in Tagen	3n[/35x]	O	DEFN: Dieses Feld spezifiziert die Vorlagefrist für die Dokumente in Kalender- tagen nach dem Verschiffungsdatum REGL: Das Subfeld Freitext /35x darf nur genutzt werden, wenn die Frist- berechnung nicht nach dem Verschiffungsdatum erfolgen soll (z.B. nach Rechnungsdatum)
:49:	Bestätigungsanweisungen	7!x	P	DEFN: Dieses Feld spezifiziert die Bestätigungsanweisungen CODE: CONFIRM MAY ADD WITHOUT

DFÜ – Abkommen

Anlage 3: Spezifikation der Datenformate

Tag	Feldname	Format	Status	Definition / Inhalt / zusätzliche Verwendungsregeln/Empfehlungen
:58a:	mit der Bestätigung beauftragte Bank	A [/1!a]/[34x] (Party ID) 4!a2!a2!c[3!c] (BIC)	C	DEFN: Dieses Feld spezifiziert die mit der Bestätigung beauftragte Bank REGL: Pflichtfeld wenn Feld :49: mit den Codes „CONFIRM“ oder „MAY ADD“ belegt ist
		D [/1!a]/[34x] (Party ID) 4*35x (Name&Adresse)		REGL: Wenn die Option A benutzt wird, muss im Subfeld 1 der SWIFT BIC 8 oder BIC 11 der Bank angegeben werden
:53a:	Remboursbank	A [/1!a]/[34x] (Party ID) 4!a2!a2!c[3!c] (BIC)	O	DEFN: Dieses Feld spezifiziert die Remboursbank REGL: Wenn die Option A benutzt wird, muss im Subfeld 1 der SWIFT BIC 8 oder BIC 11 der Bank angegeben werden
		D [/1!a]/[34x] (Party ID) 4*35x (Name&Adresse)		
:78:	Weisungen an die zahlende, akzeptierende oder negoziierende Bank	12*65x	O	DEFN: Dieses Feld spezifiziert die Weisungen an die zahlende, akzeptierende oder negoziierende Bank
:57a:	Zwischengeschaltete Bank (Advice Through Bank)	A [/1!a]/[34x] (Party ID) 4!a2!a2!c[3!c] (BIC)	O	DEFN: Dieses Feld spezifiziert die zwischengeschaltete Bank (Advice Through Bank) REGL: Wenn die Option A benutzt wird, muss im Subfeld 1 der SWIFT BIC 8 oder BIC 11 der Bank angegeben werden
		D [/1!a]/[34x] (Party ID) 4*35x (Name&Adresse)		
:72Z:	Bank-an-Bank Informationen	6*35z	O	DEFN: Dieses Feld beinhaltet Bank-an-Bank Informationen
–	Satzende-Kennung	1!c	P	DEFN: Dieses Feld kennzeichnet das Ende des Datensatzes REGL: Feldinhalt ist immer ein Trennstrich (X'2D') Code nach ISO 8859

5.6.2 Akkreditivavisierung Drittbank MT 710

Tag	Feldname	Format	Status	Definition / Inhalt / zusätzliche Verwendungsregeln/Empfehlungen
:MT:	MT – Typ	3!c	P	DEFN: Dieses Feld spezifiziert den Nachrichtentyp REGL: Der Feldinhalt ist immer 710
:M13:	SWIFT BIC avisierende Bank	4!a2!a2!c[3!c] (BIC)	O	DEFN: Dieses Feld spezifiziert den SWIFT BIC der avisierenden Bank REGL: Angabe des SWIFT BIC 8 oder SWIFT BIC 11
:M14:	Klartextadresse avisierende Bank	4*35x	P	DEFN: Name und Adresse der avisierenden Bank EMPF: vorgegebene Reihenfolge ist Name, Straße/Postfach, Ort (Land)
:M04:	Referenznummer der avisierenden Bank	16x	P	DEFN: Dieses Feld spezifiziert die Referenznummer der avisierenden Bank
:M12:	Kontaktdaten Kreditinstitut	4*35z (Freitext)	P	DEFN: Dieses Feld spezifiziert die Kontaktdaten des Kreditinstituts
:M91:	Bestätigungsvermerk der avisierenden Bank	1!c	P	DEFN: Dieses Feld spezifiziert ob die avisierende Bank das Akkreditiv bestätigt oder unbestätigt avisiert CODE: 1 = bestätigt 2 = unbestätigt
:M40:	Informationen zum Bestätigungsvermerk	50*65z	O	DEFN: Dieses Feld spezifiziert Ergänzungen zum Feld :M91: Bestätigungsvermerk
:M41:	Hinweise der avisierenden Bank	100*65z	O	DEFN: Dieses Feld spezifiziert Hinweise der avisierenden Bank
:M42:	Entgelt der avisierenden Bank	50*65z	O	DEFN: Dieses Feld spezifiziert die Entgelte der avisierenden Bank
:M15:	SWIFT BIC der eröffnenden Bank	4!a2!a2!c[3!c] (BIC)	O	DEFN: Dieses Feld spezifiziert den SWIFT BIC der eröffnenden Bank REGL: Angabe des SWIFT BIC 8 oder SWIFT BIC 11
:M16:	Klartextadresse der eröffnenden Bank	4*35x	P	DEFN: Name und Adresse der eröffnenden Bank EMPF: vorgegebene Reihenfolge ist Name, Straße/Postfach, Ort (Land)

DFÜ – Abkommen

Anlage 3: Spezifikation der Datenformate

Tag	Feldname	Format	Status	Definition / Inhalt / zusätzliche Verwendungsregeln/Empfehlungen
:M02:	Akkreditivnummer	16x	P	DEFN: Dieses Feld spezifiziert die Akkreditivnummer
:M17:	SWIFT BIC der zwischengeschalteten Bank	4!a2!a2!c[3!c] (BIC)	O	DEFN: Dieses Feld spezifiziert den SWIFT BIC der zwischengeschalteten Bank REGL: Angabe des SWIFT BIC 8 oder SWIFT BIC 11
:M18:	Klartextadresse der zwischengeschalteten Bank	4*35x	P	DEFN: Name und Adresse der zwischengeschalteten Bank EMPF: vorgegebene Reihenfolge ist Name, Straße/Postfach, Ort (Land)
:M06:	Referenz zwischengeschaltete Bank	16x	P	DEFN: Dieses Feld spezifiziert die Referenznummer der zwischengeschalteten Bank
:M01:	Referenz des Kunden	16x	O	DEFN: Dieses Feld spezifiziert die Referenznummer des Kunden
:40B:	Art des Akkreditives	24x (Type) 24x (Type)	P	DEFN: Dieses Feld spezifiziert die Art des Akkreditives und ob die zwischengeschaltete Bank ihre Bestätigung hinzugefügt hat CODE: IRREVOCABLE IRREVOCABLE TRANSFERABLE Codes: ADDING OUR CONFIRMATION WITHOUT OUR CONFIRMATION
:20:	Referenznummer der zwischengeschalteten Bank	16x	P	DEFN: Dieses Feld spezifiziert die Referenznummer der zwischengeschalteten Bank
:21:	Akkreditivnummer	16x	P	DEFN: Dieses Feld spezifiziert die Akkreditivnummer
:23:	Hinweis auf Voravis	16x	O	DEFN: Dieses Feld spezifiziert ein eventuelles Voravis des Akkreditives REGL: Belegung wie folgt: PREADV/(Datum des Voravis)
:31C:	Akkreditiveröffnungsdatum	6!n	P	DEFN: Dieses Feld spezifiziert das Datum der Akkreditiveröffnung REGL: Format: JJMMTT

DFÜ – Abkommen

Anlage 3: Spezifikation der Datenformate

Tag	Feldname	Format	Status	Definition / Inhalt / zusätzliche Verwendungsregeln/Empfehlungen
:40E:	Anwendbare Regeln	30x[/35x] (Regeln) (Freitext)	P	DEFN: Dieses Feld spezifiziert das Regelwerk, welchem das Akkreditiv zu Grunde liegt CODE: UCP LATEST VERSION UCPURR LATEST VERSION EUCP LATEST VERSION EUCPURR LATEST VERSION OTHR REGL: Das Subfeld Freitext /35x darf nur in Verbindung mit dem Code „OTHR“ genutzt werden
:31D:	Datum und Ort des Verfalls	6!n29x (Datum) (Ort)	P	DEFN: Dieses Feld spezifiziert das späteste Datum für die Vorlage von Dokumenten und wo diese Dokumente vorgelegt werden müssen REGL: Format: JJMMTT
:52a:	Eröffnende Bank	A [/1!a]/[34x] (Party ID) 4!a2!a2!c[3!c] (BIC) D [/1!a]/[34x] (Party ID) 4*35x (Name&Adresse)	O	DEFN: Dieses Feld spezifiziert die eröffnende Bank REGL: Wenn die Option A benutzt wird, muss im Subfeld 1 der SWIFT BIC 8 oder BIC 11 der Bank angegeben werden
:50B:	Non-Bank Issuer	4*35x	O	DEFN: Name und Adresse des Non-Bank Issuers
:51a:	Bank des Auftraggebers	A [/1!a]/[34x] (Party ID) 4!a2!a2!c[3!c] (BIC) D [/1!a]/[34x] (Party ID) 4*35x (Name&Adresse)	O	DEFN: Dieses Feld spezifiziert die Bank des Auftraggebers, falls abweichend zur eröffnenden Bank REGL: Wenn die Option A benutzt wird, muss im Subfeld 1 der SWIFT BIC 8 oder BIC 11 der Bank angegeben werden
:50:	Auftraggeber	4*35x (Name & Adresse)	P	DEFN: Dieses Feld spezifiziert den Auftraggeber des Akkreditives
:59:	Begünstigter	[/34x] (Konto) 4*35x (Name & Adresse)	P	DEFN: Dieses Feld spezifiziert den Begünstigten des Akkreditives

DFÜ – Abkommen

Anlage 3: Spezifikation der Datenformate

Tag	Feldname	Format	Status	Definition / Inhalt / zusätzliche Verwendungsregeln/Empfehlungen
:32B:	Währung & Betrag	3!a15d	P	DEFN: Dieses Feld spezifiziert die Währung und den Betrag des Akkreditives REGL: Die Währung muss im ISO Format angegeben werden und der Betrag darf maximal 3 Nachkommastellen haben. Vor- und Nachkommastellen sind durch Komma getrennt
:39A:	prozentuale Betragstoleranz	2n/2n	O	DEFN: Dieses Feld spezifiziert die maximal zulässige Betragstoleranz (Plus/Minus) in Prozentangaben
:39C	zusätzlich gedeckte Beträge	4*35x	O	DEFN: Dieses Feld spezifiziert zusätzlich im Akkreditiv gedeckte Beträge wie zum Beispiel: Frachtkosten, Zinsen, Versicherungskosten, etc.
:41a:	benutzbar bei ... durch ...	A 4!a2!a2!c[3!c] (BIC) 14x (Code) D 4*35x (Name&Adresse) 14x (Code)	P	DEFN: Dieses Feld spezifiziert wie und mit welcher Bank das Akkreditiv benutzbar ist (Ort der Dokumentenvorlage) CODE: BY ACCEPTANCE BY DEF PAYMENT BY MIXED PYMT BY NEGOTIATION BY PAYMENT REGL: Wenn die Option A benutzt wird, muss im Subfeld 1 der SWIFT BIC 8 oder BIC 11 der Bank angegeben werden
:42C:	Tratten per	3*35x	C	DEFN: Dieses Feld spezifiziert die Details der Wechselziehung REGL: Nur erlaubt wenn Feld :41a: im Subfeld 2 nicht mit den Codes „BY DEF PAYMENT“ oder „BY MIXED PYMT“ belegt ist REGL: Pflichtfeld wenn Feld :41a: im Subfeld 2 mit dem Code „BY ACCEPTANCE“ belegt ist
:42a:	Bezogener	A [/1!a]/[34x] (Party ID) 4!a2!a2!c[3!c] (BIC) D [/1!a]/[34x] (Party ID) 4*35x (Name&Adresse)	C	DEFN: Dieses Feld spezifiziert den Wechselbezogenen REGL: Nur erlaubt wenn Feld :41a: im Subfeld 2 nicht mit den Codes „BY DEF PAYMENT“ oder „BY MIXED PYMT“ belegt ist REGL: Pflichtfeld wenn Feld :42C: vorhanden ist REGL: Wenn die Option A benutzt wird, muss im Subfeld 1 der SWIFT BIC 8 oder BIC 11 der Bank angegeben werden

DFÜ – Abkommen

Anlage 3: Spezifikation der Datenformate

Tag	Feldname	Format	Status	Definition / Inhalt / zusätzliche Verwendungsregeln/Empfehlungen
:42M:	Mixed Payment Details	4*35x	C	DEFN: Dieses Feld spezifiziert die Details zum Mixed Payment REGL: Pflichtfeld wenn Feld :41a: im Subfeld 2 mit dem Code „BY MIXED PYMT“ belegt ist
:42P:	Negotiation / Deferred Payment Details	4*35x	C	DEFN: Dieses Feld spezifiziert die Details zur Negotiierung oder zum Deferred Payment REGL: Pflichtfeld wenn Feld :41a: im Subfeld 2 mit dem Code „BY DEF PAYMENT“ belegt ist
:43P:	Teilverladung	11x	O	DEFN: Dieses Feld spezifiziert ob Teilverladung erlaubt oder nicht erlaubt sind CODE: ALLOWED NOT ALLOWED CONDITIONAL HINW: Die Details zu „CONDITIONAL“ werden in den entsprechenden anderen Feldern der Nachricht spezifiziert (z.B. Warenbeschreibung oder Verladezeitraum, etc.)
:43T:	Umladung	11x	O	DEFN: Dieses Feld spezifiziert ob Umladung erlaubt oder nicht erlaubt sind CODE: ALLOWED NOT ALLOWED CONDITIONAL HINW: Die Details zu „CONDITIONAL“ werden in den entsprechenden anderen Feldern der Nachricht spezifiziert (z.B. Warenbeschreibung oder Verladezeitraum, etc.)
:44A:	Übernahmeort/Versand von ../ Empfangsort	1*65x	O	DEFN: Dieses Feld spezifiziert den Übernahmeort (im Fall eines multimodalen Transportdokuments), den Empfangsort (im Fall eines LKW, Bahn oder Binnenschiff Transportdokuments oder einer Kurier- oder Versandbescheinigung), den Versand von oder die Verschiffung von, welcher auf dem Transportdokument angegeben sein muss

DFÜ – Abkommen

Anlage 3: Spezifikation der Datenformate

Tag	Feldname	Format	Status	Definition / Inhalt / zusätzliche Verwendungsregeln/Empfehlungen
:44E:	Verladehafen / Abflughafen	1*65x	O	DEFN: Dieses Feld spezifiziert den Verladehafen oder im Fall von Luftfracht den Abflughafen, welcher auf dem Transportdokument angegeben sein muss
:44F:	Löschungshafen / Bestimmungslughafen	1*65x	O	DEFN: Dieses Feld spezifiziert den Löschungshafen oder im Fall von Luftfracht den Bestimmungslughafen, welcher auf dem Transportdokument angegeben sein muss
:44B:	Endgültiger Bestimmungsort / zum Transport nach .../ Auslieferungsort	1*65x	O	DEFN: Dieses Feld spezifiziert den endgültigen Bestimmungsort oder Auslieferungsort, welcher auf dem Transportdokument angegeben sein muss
:44C:	spätester Verladetag	6!n	O	DEFN: Dieses Feld spezifiziert das späteste Verladdatum REGL: Format: JJMMTT
:44D:	Verladezeitraum	6*65x	C	DEFN: Dieses Feld spezifiziert Details zum Verladezeitraum REGL: Darf nur vorhanden sein, wenn Feld :44C:nicht belegt ist
:45A:	Warenbeschreibung	800*65z	O	DEFN: Dieses Feld spezifiziert die Details der Warenbeschreibung
:46A:	erforderliche Dokumente	800*65z	O	DEFN: Dieses Feld spezifiziert die erforderlichen Dokumente im Akkreditiv
:47A:	zusätzliche Bedingungen	800*65z	O	DEFN: Dieses Feld spezifiziert zusätzliche Bedingungen des Akkreditives
:49G:	spezielle Zahlungsbedingungen für den Begünstigten	800*65z	O	DEFN: Dieses Feld spezifiziert besondere Bedingungen hinsichtlich der Zahlung an den Begünstigten, wie zum Beispiel Post-Financing oder Discount
:71D:	Gebühren	6*35z	O	DEFN: Dieses Feld spezifiziert die Gebührenregelung des Akkreditives
:48:	Dokumentenvorlagefrist in Tagen	3n[/35x]	O	DEFN: Dieses Feld spezifiziert die Vorlagefrist für die Dokumente in Kalendertagen nach dem Verschiffungsdatum REGL: Das Subfeld Freitext /35x darf nur genutzt werden, wenn die Fristberechnung nicht nach dem Verschiffungsdatum erfolgen soll (z.B. nach Rechnungsdatum)

DFÜ – Abkommen

Anlage 3: Spezifikation der Datenformate

Tag	Feldname	Format	Status	Definition / Inhalt / zusätzliche Verwendungsregeln/Empfehlungen
:49:	Bestätigungsanweisungen	7!x	P	DEFN: Dieses Feld spezifiziert die Bestätigungsanweisungen CODE: CONFIRM MAY ADD WITHOUT
:58a:	mit der Bestätigung beauftragte Bank	A [/1!a]/[34x] (Party ID) 4!a2!a2!c[3!c] (BIC) D [/1!a]/[34x] (Party ID) 4*35x (Name&Adresse)	C	DEFN: Dieses Feld spezifiziert die mit der Bestätigung beauftragte Bank REGL: Pflichtfeld wenn Feld :49: mit den Codes „CONFIRM“ oder „MAY ADD“ belegt ist REGL: Wenn die Option A benutzt wird, muss im Subfeld 1 der SWIFT BIC 8 oder BIC 11 der Bank angegeben werden
:53a:	Remboursbank	A [/1!a]/[34x] (Party ID) 4!a2!a2!c[3!c] (BIC) D [/1!a]/[34x] (Party ID) 4*35x (Name&Adresse)	O	DEFN: Dieses Feld spezifiziert die Remboursbank REGL: Wenn die Option A benutzt wird, muss im Subfeld 1 der SWIFT BIC 8 oder BIC 11 der Bank angegeben werden
:78:	Weisungen an die zahlende, akzeptierende oder negoziierende Bank	12*65x	O	DEFN: Dieses Feld spezifiziert die Weisungen an die zahlende, akzeptierende oder negoziierende Bank
:57a:	Zwischengeschaltete Bank (Advice Through Bank)	A [/1!a]/[34x] (Party ID) 4!a2!a2!c[3!c] (BIC) D [/1!a]/[34x] (Party ID) 4*35x (Name&Adresse)	O	DEFN: Dieses Feld spezifiziert die zwischengeschaltete Bank (Advice Through Bank) REGL: Wenn die Option A benutzt wird, muss im Subfeld 1 der SWIFT BIC 8 oder BIC 11 der Bank angegeben werden

DFÜ – Abkommen

Anlage 3: Spezifikation der Datenformate

:72Z:	Bank-an-Bank Informationen	6*35z	O	DEFN: Dieses Feld beinhaltet Bank-an-Bank Informationen
-	Satzende-Kennung	1!c	P	DEFN: Dieses Feld kennzeichnet das Ende des Datensatzes
				REGL: Feldinhalt ist immer ein Trennstrich (X'2D') Code nach ISO 8859

5.6.3 Akkreditivavisierung Übertragung MT 720

Tag	Feldname	Format	Status	Definition / Inhalt / zusätzliche Verwendungsregeln/Empfehlungen
:MT:	MT – Typ	3!c	P	DEFN: Dieses Feld spezifiziert den Nachrichtentyp REGL: Der Feldinhalt ist immer 720
:M13:	SWIFT BIC avisierende Bank	4!a2!a2!c[3!c] (BIC)	O	DEFN: Dieses Feld spezifiziert den SWIFT BIC der avisierenden Bank REGL: Angabe des SWIFT BIC 8 oder SWIFT BIC 11
:M14:	Klartextadresse avisierende Bank	4*35x	P	DEFN: Name und Adresse der avisierenden Bank EMPF: vorgegebene Reihenfolge ist Name, Straße/Postfach, Ort (Land)
:M04:	Referenznummer der avisierenden Bank	16x	P	DEFN: Dieses Feld spezifiziert die Referenznummer der avisierenden Bank
:M12:	Kontaktdaten Kreditinstitut	4*35z (Freitext)	P	DEFN: Dieses Feld spezifiziert die Kontaktdaten des Kreditinstituts
:M91:	Bestätigungsvermerk der avisierenden Bank	1!c	P	DEFN: Dieses Feld spezifiziert ob die avisierende Bank das Akkreditiv bestätigt oder unbestätigt avisiert CODE: 1 = bestätigt 2 = unbestätigt
:M40:	Informationen zum Bestätigungsvermerk	50*65z	O	DEFN: Dieses Feld spezifiziert Ergänzungen zum Feld :M91: Bestätigungsvermerk
:M41:	Hinweise der avisierenden Bank	100*65z	O	DEFN: Dieses Feld spezifiziert Hinweise der avisierenden Bank
:M42:	Entgelt der avisierenden Bank	50*65z	O	DEFN: Dieses Feld spezifiziert die Entgelte der avisierenden Bank
:M15:	SWIFT BIC der eröffnenden Bank	4!a2!a2!c[3!c] (BIC)	O	DEFN: Dieses Feld spezifiziert den SWIFT BIC der eröffnenden Bank REGL: Angabe des SWIFT BIC 8 oder SWIFT BIC 11

DFÜ – Abkommen

Anlage 3: Spezifikation der Datenformate

Tag	Feldname	Format	Status	Definition / Inhalt / zusätzliche Verwendungsregeln/Empfehlungen
:M16:	Klartextadresse der eröffnenden Bank	4*35x	P	DEFN: Name und Adresse der eröffnenden Bank EMPF: vorgegebene Reihenfolge ist Name, Straße/Postfach, Ort (Land)
:M02:	Akkreditivnummer	16x	P	DEFN: Dieses Feld spezifiziert die Akkreditivnummer
:M19:	SWIFT BIC der übertragenden Bank	4!a2!a2!c[3!c] (BIC)	O	DEFN: Dieses Feld spezifiziert den SWIFT BIC der übertragenden Bank REGL: Angabe des SWIFT BIC 8 oder SWIFT BIC 11
:M20:	Klartextadresse der übertragenden Bank	4*35x	P	DEFN: Name und Adresse der übertragenden Bank EMPF: vorgegebene Reihenfolge ist Name, Straße/Postfach, Ort (Land)
:M07:	Referenz der übertragenden Bank	16x	P	DEFN: Dieses Feld spezifiziert die Referenznummer der übertragenden Bank
:M01:	Referenz des Kunden	16x	O	DEFN: Dieses Feld spezifiziert die Referenznummer des Kunden
:40B:	Art des Akkreditives	24x (Type) 24x (Type)	P	DEFN: Dieses Feld spezifiziert die Art des Akkreditives und ob die übertragende Bank ihre Bestätigung hinzugefügt hat CODE: IRREVOCABLE IRREVOCABLE TRANSFERABLE Codes: ADDING OUR CONFIRMATION WITHOUT OUR CONFIRMATION
:20:	Referenznummer der übertragenden Bank	16x	P	DEFN: Dieses Feld spezifiziert die Referenznummer der übertragenden Bank
:21:	Akkreditivnummer	16x	P	DEFN: Dieses Feld spezifiziert die Akkreditivnummer
:31C:	Akkreditiveröffnungsdatum	6!n	P	DEFN: Dieses Feld spezifiziert das Datum der Akkreditiveröffnung REGL: Format: JJMMTT

DFÜ – Abkommen

Anlage 3: Spezifikation der Datenformate

Tag	Feldname	Format	Status	Definition / Inhalt / zusätzliche Verwendungsregeln/Empfehlungen
:40E:	Anwendbare Regeln	30x[/35x] (Regeln) (Freitext)	P	DEFN: Dieses Feld spezifiziert das Regelwerk, welchem das Akkreditiv zu Grunde liegt CODE: UCP LATEST VERSION UCPURR LATEST VERSION EUCP LATEST VERSION EUCPURR LATEST VERSION OTHR REGL: Das Subfeld Freitext /35x darf nur in Verbindung mit dem Code „OTHR“ genutzt werden
:31D:	Datum und Ort des Verfalls	6!n29x (Datum) (Ort)	P	DEFN: Dieses Feld spezifiziert das späteste Datum für die Vorlage von Dokumenten und wo diese Dokumente vorgelegt werden müssen REGL: Format: JJMMTT
:52a:	Eröffnende Bank des Original Akkreditives	A [/1!a]/[34x] (Party ID) 4!a2!a2!c[3!c] (BIC) D [/1!a]/[34x] (Party ID) 4*35x (Name&Adresse)	O	DEFN: Dieses Feld spezifiziert die eröffnenden Bank des Original Akkreditives REGL: Wenn die Option A benutzt wird, muss im Subfeld 1 der SWIFT BIC 8 oder BIC 11 der Bank angegeben werden
:50B:	Non-Bank Issuer des Original Akkreditives	4*35x	O	DEFN: Name und Adresse des Non-Bank Issuers des Original Akkreditives
:50:	Erstbegünstigter	4*35x (Name & Adresse)	P	DEFN: Dieses Feld spezifiziert den Erstbegünstigten zu dessen Gunsten das Akkreditiv eröffnet wurde
:59:	Zweitbegünstigter	[/34x] (Konto) 4*35x (Name & Adresse)	P	DEFN: Dieses Feld spezifiziert den Zweitbegünstigten zu dessen Gunsten das Akkreditiv übertragen wird
:32B:	Währung & Betrag	3!a15d	P	DEFN: Dieses Feld spezifiziert die Währung und den Betrag des Akkreditives REGL: Die Währung muss im ISO Format angegeben werden und der Betrag darf maximal 3 Nachkommastellen haben. Vor- und Nachkommastellen sind durch Komma getrennt

DFÜ – Abkommen

Anlage 3: Spezifikation der Datenformate

Tag	Feldname	Format	Status	Definition / Inhalt / zusätzliche Verwendungsregeln/Empfehlungen
:39A:	prozentuale Betragstoleranz	2n/2n	O	DEFN: Dieses Feld spezifiziert die maximal zulässige Betragstoleranz (Plus/Minus) in Prozentangaben
:39C	zusätzlich gedeckte Beträge	4*35x	O	DEFN: Dieses Feld spezifiziert zusätzlich im Akkreditiv gedeckte Beträge wie zum Beispiel: Frachtkosten, Zinsen, Versicherungskosten, etc.
:41a:	benutzbar bei ... durch ...	A 4!a2!a2!c[3!c] (BIC) 14x (Code) D 4*35x (Name&Adresse) 14x (Code)	P	DEFN: Dieses Feld spezifiziert wie und mit welcher Bank das Akkreditiv benutzbar ist (Ort der Dokumentenvorlage) CODE: BY ACCEPTANCE BY DEF PAYMENT BY MIXED PYMT BY NEGOTIATION BY PAYMENT REGL: Wenn die Option A benutzt wird, muss im Subfeld 1 der SWIFT BIC 8 oder BIC 11 der Bank angegeben werden
:42C:	Tratten per	3*35x	C	DEFN: Dieses Feld spezifiziert die Details der Wechselziehung REGL: Nur erlaubt wenn Feld :41a: im Subfeld 2 nicht mit den Codes „BY DEF PAYMENT“ oder „BY MIXED PYMT“ belegt ist REGL: Pflichtfeld wenn Feld :41a: im Subfeld 2 mit dem Code „BY ACCEPTANCE“ belegt ist
:42a:	Bezogener	A [/1!a]/[34x] (Party ID) 4!a2!a2!c[3!c] (BIC) D [/1!a]/[34x] (Party ID) 4*35x (Name&Adresse)	C	DEFN: Dieses Feld spezifiziert den Wechselbezogenen REGL: Nur erlaubt wenn Feld :41a: im Subfeld 2 nicht mit den Codes „BY DEF PAYMENT“ oder „BY MIXED PYMT“ belegt ist REGL: Pflichtfeld wenn Feld :42C: vorhanden ist REGL: Wenn die Option A benutzt wird, muss im Subfeld 1 der SWIFT BIC 8 oder BIC 11 der Bank angegeben werden
:42M:	Mixed Payment Details	4*35x	C	DEFN: Dieses Feld spezifiziert die Details zum Mixed Payment REGL: Pflichtfeld wenn Feld :41a: im Subfeld 2 mit dem Code „BY MIXED PYMT“ belegt ist

DFÜ – Abkommen

Anlage 3: Spezifikation der Datenformate

Tag	Feldname	Format	Status	Definition / Inhalt / zusätzliche Verwendungsregeln/Empfehlungen
:42P:	Negotiation / Deferred Payment Details	4*35x	C	DEFN: Dieses Feld spezifiziert die Details zur Negotiierung oder zum Deferred Payment REGL: Pflichtfeld wenn Feld :41a: im Subfeld 2 mit dem Code „BY DEF PAYMENT“ belegt ist
:43P:	Teilverladung	11x	O	DEFN: Dieses Feld spezifiziert ob Teilverladung erlaubt oder nicht erlaubt sind CODE: ALLOWED NOT ALLOWED CONDITIONAL HINW: Die Details zu „CONDITIONAL“ werden in den entsprechenden anderen Feldern der Nachricht spezifiziert (z.B. Warenbeschreibung oder Verladezeitraum, etc.)
:43T:	Umladung	11x	O	DEFN: Dieses Feld spezifiziert ob Umladung erlaubt oder nicht erlaubt sind CODE: ALLOWED NOT ALLOWED CONDITIONAL HINW: Die Details zu „CONDITIONAL“ werden in den entsprechenden anderen Feldern der Nachricht spezifiziert (z.B. Warenbeschreibung oder Verladezeitraum, etc.)
:44A:	Übernahmeort/Versand von ../Empfangsort	1*65x	O	DEFN: Dieses Feld spezifiziert den Übernahmeort (im Fall eines multimodalen Transportdokuments), den Empfangsort (im Fall eines LKW, Bahn oder Binnenschiff Transportdokuments oder einer Kurier- oder Versandbescheinigung), den Versand von oder die Verschiffung von, welcher auf dem Transportdokument angegeben sein muss
:44E:	Verladehafen / Abflughafen	1*65x	O	DEFN: Dieses Feld spezifiziert den Verladehafen oder im Fall von Luftfracht den Abflughafen, welcher auf dem Transportdokument angegeben sein muss

DFÜ – Abkommen

Anlage 3: Spezifikation der Datenformate

Tag	Feldname	Format	Status	Definition / Inhalt / zusätzliche Verwendungsregeln/Empfehlungen
:44F:	Löschungshafen / Bestimmungsflughafen	1*65x	O	DEFN: Dieses Feld spezifiziert den Löschungshafen oder im Fall von Luftfracht den Bestimmungsflughafen, welcher auf dem Transportdokument angegeben sein muss
:44B:	Endgültiger Bestimmungsort / zum Transport nach .../ Auslieferungsort	1*65x	O	DEFN: Dieses Feld spezifiziert den endgültigen Bestimmungsort oder Auslieferungsort, welcher auf dem Transportdokument angegeben sein muss
:44C:	spätester Verladetag	6!n	O	DEFN: Dieses Feld spezifiziert das späteste Verladedatum REGL: Format: JJMMTT
:44D:	Verladezeitraum	6*65x	C	DEFN: Dieses Feld spezifiziert Details zum Verladezeitraum REGL: Darf nur vorhanden sein, wenn Feld :44C:nicht belegt ist
:45A:	Warenbeschreibung	800*65z	O	DEFN: Dieses Feld spezifiziert die Details der Warenbeschreibung
:46A:	erforderliche Dokumente	800*65z	O	DEFN: Dieses Feld spezifiziert die erforderlichen Dokumente im Akkreditiv
:47A:	zusätzliche Bedingungen	800*65z	O	DEFN: Dieses Feld spezifiziert zusätzliche Bedingungen des Akkreditives
:49G:	spezielle Zahlungsbedingungen für den Begünstigten	800*65z	O	DEFN: Dieses Feld spezifiziert besondere Bedingungen hinsichtlich der Zahlung an den Begünstigten, wie zum Beispiel Post-Financing oder Discount
:71D:	Gebühren	6*35z	O	DEFN: Dieses Feld spezifiziert die Gebührenregelung des Akkreditives
:48:	Dokumentenvorlagefrist in Tagen	3n[/35x]	O	DEFN: Dieses Feld spezifiziert die Vorlagefrist für die Dokumente in Kalendertagen nach dem Verschiffungsdatum REGL: Das Subfeld Freitext /35x darf nur genutzt werden, wenn die Fristberechnung nicht nach dem Verschiffungsdatum erfolgen soll (z.B. nach Rechnungsdatum)
:49:	Bestätigungsanweisungen	7!x	P	DEFN: Dieses Feld spezifiziert die Bestätigungsanweisungen CODE: CONFIRM MAY ADD WITHOUT

DFÜ – Abkommen

Anlage 3: Spezifikation der Datenformate

Tag	Feldname	Format	Status	Definition / Inhalt / zusätzliche Verwendungsregeln/Empfehlungen
:58a:	mit der Bestätigung beauftragte Bank	A [/1!a]/[34x] (Party ID) 4!a2!a2!c[3!c] (BIC)	C	DEFN: Dieses Feld spezifiziert die mit der Bestätigung beauftragte Bank REGL: Pflichtfeld wenn Feld :49: mit den Codes „CONFIRM“ oder „MAY ADD“ belegt ist
		D [/1!a]/[34x] (Party ID) 4*35x (Name&Adresse)		REGL: Wenn die Option A benutzt wird, muss im Subfeld 1 der SWIFT BIC 8 oder BIC 11 der Bank angegeben werden
:78:	Weisungen an die zahlende, akzeptierende oder negoziierende Bank	12*65x	O	DEFN: Dieses Feld spezifiziert die Weisungen an die zahlende, akzeptierende oder negoziierende Bank
:57a:	Zwischengeschaltete Bank (Advice Through Bank)	A [/1!a]/[34x] (Party ID) 4!a2!a2!c[3!c] (BIC)	O	DEFN: Dieses Feld spezifiziert die zwischengeschaltete Bank (Advice Through Bank)
		D [/1!a]/[34x] (Party ID) 4*35x (Name&Adresse)		REGL: Wenn die Option A benutzt wird, muss im Subfeld 1 der SWIFT BIC 8 oder BIC 11 der Bank angegeben werden
:72Z:	Bank-an-Bank Informationen	6*35z	O	DEFN: Dieses Feld beinhaltet Bank-an-Bank Informationen
–	Satzende-Kennung	1!c	P	DEFN: Dieses Feld kennzeichnet das Ende des Datensatzes REGL: Feldinhalt ist immer ein Trennstrich (X'2D') Code nach ISO 8859

5.6.4 Avisierung Akkreditivänderung MT 707

Tag	Feldname	Format	Status	Definition / Inhalt / zusätzliche Verwendungsregeln/Empfehlungen
:MT:	MT – Typ	3!c	P	DEFN: Dieses Feld spezifiziert den Nachrichtentyp REGL: Der Feldinhalt ist immer 707
:M13:	SWIFT BIC avisierende Bank	4!a2!a2!c[3!c] (BIC)	O	DEFN: Dieses Feld spezifiziert den SWIFT BIC der avisierenden Bank REGL: Angabe des SWIFT BIC 8 oder SWIFT BIC 11
:M14:	Klartextadresse avisierende Bank	4*35x	P	DEFN: Name und Adresse der avisierenden Bank EMPF: vorgegebene Reihenfolge ist Name, Straße/Postfach, Ort (Land)
:M04:	Referenznummer der avisierenden Bank	16x	P	DEFN: Dieses Feld spezifiziert die Referenznummer der avisierenden Bank
:M12:	Kontaktdaten Kreditinstitut	4*35z (Freitext)	P	DEFN: Dieses Feld spezifiziert die Kontaktdaten des Kreditinstituts
:M91:	Bestätigungsvermerk der avisierenden Bank	1!c	P	DEFN: Dieses Feld spezifiziert ob die avisierende Bank das Akkreditiv bestätigt oder unbestätigt avisiert CODE: 1 = bestätigt 2 = unbestätigt
:M40:	Informationen zum Bestätigungsvermerk	50*65z	O	DEFN: Dieses Feld spezifiziert Ergänzungen zum Feld :M91: Bestätigungsvermerk
:M41:	Hinweise der avisierenden Bank	100*65z	O	DEFN: Dieses Feld spezifiziert Hinweise der avisierenden Bank
:M42:	Entgelt der avisierenden Bank	50*65z	O	DEFN: Dieses Feld spezifiziert die Entgelte der avisierenden Bank
:M15:	SWIFT BIC der eröffnenden Bank	4!a2!a2!c[3!c] (BIC)	O	DEFN: Dieses Feld spezifiziert den SWIFT BIC der eröffnenden Bank REGL: Angabe des SWIFT BIC 8 oder SWIFT BIC 11
:M16:	Klartextadresse der eröffnenden Bank	4*35x	P	DEFN: Name und Adresse der eröffnenden Bank EMPF: vorgegebene Reihenfolge ist Name, Straße/Postfach, Ort (Land)

DFÜ – Abkommen

Anlage 3: Spezifikation der Datenformate

Tag	Feldname	Format	Status	Definition / Inhalt / zusätzliche Verwendungsregeln/Empfehlungen
:M02:	Akkreditivnummer	16x	P	DEFN: Dieses Feld spezifiziert die Akkreditivnummer
:M17:	SWIFT BIC der zwischengeschalteten Bank	4!a2!a2!c[3!c] (BIC)	O	DEFN: Dieses Feld spezifiziert den SWIFT BIC der zwischengeschalteten Bank REGL: Angabe des SWIFT BIC 8 oder SWIFT BIC 11
:M18:	Klartextadresse der zwischengeschalteten Bank	4*35x	O	DEFN: Name und Adresse der zwischengeschalteten Bank EMPF: vorgegebene Reihenfolge ist Name, Straße/Postfach, Ort (Land)
:M06:	Referenz zwischengeschaltete Bank	16x	O	DEFN: Dieses Feld spezifiziert die Referenznummer der zwischengeschalteten Bank
:M01:	Referenz des Kunden	16x	O	DEFN: Dieses Feld spezifiziert die Referenznummer des Kunden
:52a:	Eröffnende Bank	A [/1!a]/[34x] (Party ID) 4!a2!a2!c[3!c] (BIC)	O	DEFN: Dieses Feld spezifiziert die eröffnende Bank
		D [/1!a]/[34x] (Party ID) 4*35x (Name&Adresse)		REGL: Wenn die Option A benutzt wird, muss im Subfeld 1 der SWIFT BIC 8 oder BIC 11 der Bank angegeben werden
:50B:	Non-Bank Issuer	4*35x	O	DEFN: Name und Adresse des Non-Bank Issuers
:31C:	Akkreditiveröffnungsdatum	6!n	P	DEFN: Dieses Feld spezifiziert das Datum der Akkreditiveröffnung REGL: Format: JJMMTT
:26E	Nummer der Änderung	3n	P	DEFN: Dieses Feld spezifiziert die Nummer der Änderung
:30:	Änderungsdatum	6!n	P	DEFN: Dieses Feld spezifiziert das Datum der Akkreditivänderung REGL: Format: JJMMTT

DFÜ – Abkommen

Anlage 3: Spezifikation der Datenformate

Tag	Feldname	Format	Status	Definition / Inhalt / zusätzliche Verwendungsregeln/Empfehlungen
:22A:	Nachrichtenfunktion	4!c	P	DEFN: Dieses Feld spezifiziert die Funktion der Nachricht CODE: ACNF = Avisierung und Bestätigung der Akkreditivänderung (die Akkreditivänderung wurde von einer zwischengeschalteten Bank weitergeleitet) ADVI = Avisierung der Akkreditivänderung (die Akkreditivänderung wurde von einer zwischengeschalteten Bank weitergeleitet) ISSU = Erstellung Akkreditivänderung (die Akkreditivänderung wurde von der eröffnenden Bank erstellt)
:23S:	Akkreditivstornierung	6!a	O	DEFN: Dieses Feld spezifiziert, ob das Akkreditiv storniert werden soll REGL: Der Feldinhalt ist immer CANCEL
:40A:	Art des Akkreditives	24x (Type)	O	DEFN: Dieses Feld spezifiziert Änderungen der Art des Akkreditives CODE: IRREVOCABLE IRREVOCABLE TRANSFERABLE
:40E:	Anwendbare Regeln	30x[/35x] (Regeln) (Freitext)	O	DEFN: Dieses Feld spezifiziert Änderungen für das Regelwerk CODE: UCP LATEST VERSION UCPURR LATEST VERSION EUCP LATEST VERSION EUCPURR LASTEST VERSION OTHR REGL: Das Subfeld Freitext /35x darf nur in Verbindung mit dem Code „OTHR“ genutzt werden

DFÜ – Abkommen

Anlage 3: Spezifikation der Datenformate

Tag	Feldname	Format	Status	Definition / Inhalt / zusätzliche Verwendungsregeln/Empfehlungen
:31D:	Datum und Ort des Verfalls	6!n29x (Datum) (Ort)	O	DEFN: Dieses Feld spezifiziert Änderungen des spätesten Datums für die Vorlage von Dokumenten und wo diese Dokumente vorgelegt werden müssen REGL: Format: JJMMTT
:50:	Auftraggeber	4*35x (Name & Adresse)	O	DEFN: Dieses Feld spezifiziert Änderungen des Auftraggebers
:59:	Begünstigter	[/34x} (Konto) 4*35x (Name & Adresse)	O	DEFN: Dieses Feld spezifiziert Änderungen des Begünstigten
:32B:	Erhöhungsbetrag des Akkreditives	3!a15d	O	DEFN: Dieses Feld spezifiziert die Währung und den Erhöhungsbetrag des Akkreditives REGL: Die Währung muss im ISO Format angegeben werden und der Betrag darf maximal 3 Nachkommastellen haben. Vor- und Nachkommastellen sind durch Komma getrennt
:33B:	Verminderungsbetrag des Akkreditives	3!a15d	O	DEFN: Dieses Feld spezifiziert die Währung und den Verminderungsbetrag des Akkreditives REGL: Die Währung muss im ISO Format angegeben werden und der Betrag darf maximal 3 Nachkommastellen haben. Vor- und Nachkommastellen sind durch Komma getrennt
:39A:	prozentuale Betragstoleranz	2n/2n	O	DEFN: Dieses Feld spezifiziert Änderungen der maximal zulässigen Betragstoleranz (Plus/Minus) in Prozentangaben
:39C	zusätzlich gedeckte Beträge	4*35x	O	DEFN: Dieses Feld spezifiziert Änderungen für zusätzlich im Akkreditiv gedeckte Beträge

DFÜ – Abkommen

Anlage 3: Spezifikation der Datenformate

Tag	Feldname	Format	Status	Definition / Inhalt / zusätzliche Verwendungsregeln/Empfehlungen
:41a:	benutzbar bei ... durch ...	A 4!a2!a2!c[3!c] (BIC) 14x (Code) D 4*35x (Name&Adresse) 14x (Code)	O	DEFN: Dieses Feld spezifiziert Änderungen wie und mit welcher Bank das Akkreditiv benutzbar ist (Ort der Dokumentenvorlage) CODE: BY ACCEPTANCE BY DEF PAYMENT BY MIXED PYMT BY NEGOTIATION BY PAYMENT REGL: Wenn die Option A benutzt wird, muss im Subfeld 1 der SWIFT BIC 8 oder BIC 11 der Bank angegeben werden
:42C:	Tratten per	3*35x	O	DEFN: Dieses Feld spezifiziert Änderungen der Details der Wechselziehung
:42a:	Bezogener	A [/1!a][34x] (Party ID) 4!a2!a2!c[3!c] (BIC) D [/1!a][34x] (Party ID) 4*35x (Name&Adresse)	O	DEFN: Dieses Feld spezifiziert Änderungen des Wechselbezogenen REGL: Wenn die Option A benutzt wird, muss im Subfeld 1 der SWIFT BIC 8 oder BIC 11 der Bank angegeben werden
:42M:	Mixed Payment Details	4*35x	O	DEFN: Dieses Feld spezifiziert Änderungen der Details zum Mixed Payment
:42P:	Negotiation / Deferred Payment Details	4*35x	O	DEFN: Dieses Feld spezifiziert Änderungen der Details zur Negotiierung oder zum Deferred Payment
:43P:	Teilverladung	11x	O	DEFN: Dieses Feld spezifiziert Änderungen zur Teilverladung CODE: ALLOWED NOT ALLOWED CONDITIONAL HINW: Die Details zu „CONDITIONAL“ werden in den entsprechenden anderen Feldern der Nachricht spezifiziert (z.B. Warenbeschreibung oder Verladezeitraum, etc.)

DFÜ – Abkommen

Anlage 3: Spezifikation der Datenformate

Tag	Feldname	Format	Status	Definition / Inhalt / zusätzliche Verwendungsregeln/Empfehlungen
:43T:	Umladung	11x	O	DEFN: Dieses Feld spezifiziert Änderungen zur Umladung CODE: ALLOWED NOT ALLOWED CONDITIONAL HINW: Die Details zu „CONDITIONAL“ werden in den entsprechenden anderen Feldern der Nachricht spezifiziert (z.B. Warenbeschreibung oder Verladezeitraum, etc.)
:44A:	Übernahmeort/Versand von ../ Empfangsort	1*65x	O	DEFN: Dieses Feld spezifiziert Änderungen für den Übernahmeort (im Fall eines multimodalen Transportdokuments), den Empfangsort (im Fall eines LKW, Bahn oder Binnenschiff Transportdokuments oder einer Kurier- oder Versandbescheinigung), den Versand von oder die Verschiffung von, welcher auf dem Transportdokument angegeben sein muss
:44E:	Verladehafen / Abflughafen	1*65x	O	DEFN: Dieses Feld spezifiziert Änderungen für den Verladehafen oder im Fall von Luftfracht den Abflughafen, welcher auf dem Transportdokument angegeben sein muss
:44F:	Löschungshafen / Bestimmungsflughafen	1*65x	O	DEFN: Dieses Feld spezifiziert Änderungen für den Löschungshafen oder im Fall von Luftfracht den Bestimmungsflughafen, welcher auf dem Transportdokument angegeben sein muss
:44B:	Endgültiger Bestimmungsort / zum Transport nach ../ Auslieferungsort	1*65x	O	DEFN: Dieses Feld spezifiziert Änderungen für den endgültigen Bestimmungsort oder Auslieferungsort, welcher auf dem Transportdokument angegeben sein muss
:44C:	spätester Verladetag	6!n	O	DEFN: Dieses Feld spezifiziert Änderungen des spätesten Verladetages REGL: Format: JJMMTT
:44D:	Verladezeitraum	6*65x	O	DEFN: Dieses Feld spezifiziert Änderungen der Details zum Verladezeitraum

DFÜ – Abkommen

Anlage 3: Spezifikation der Datenformate

Tag	Feldname	Format	Status	Definition / Inhalt / zusätzliche Verwendungsregeln/Empfehlungen
:45B:	Warenbeschreibung	800*65z Besondere Format- Belegung gemäß REGL und HINW	O	<p>DEFN: Dieses Feld spezifiziert Änderungen der Warenbeschreibung</p> <p>CODE: ADD = Ergänzung Code gefolgt von einem Text der ergänzt werden soll (z.B. Line item) DELETE = Streichung Code gefolgt von einem Text der gestrichen werden soll (z.B. Line item) REPALL = Komplettaustausch Text der den bisherigen Feldinhalt komplett ersetzt (kein weiterer Code möglich)</p> <p>REGL: Zeile 1: /6c/[zusätzliche Angaben] (Code) (Freitext) Zeile 2 – 800: [Fortsetzung zusätzliche Angaben] (Freitext) oder /6c/[zusätzliche Angaben] (Code) (Freitext) HINW: Der Freitext nach einem Code (z.B. ADD oder DELETE) sollte immer die vollständige Information (z.B. Line item, Textabsatz, etc.) enthalten</p>
:46B:	erforderliche Dokumente	800*65z Besondere Format- Belegung gemäß REGL und HINW	O	<p>DEFN: Dieses Feld spezifiziert Änderungen der erforderlichen Dokumente</p> <p>CODE: ADD = Ergänzung Code gefolgt von einem Text der ergänzt werden soll (z.B. Dokument) DELETE = Streichung Code gefolgt von einem Text der gestrichen werden soll (z.B. Dokument) REPALL = Komplettaustausch Text der den bisherigen Feldinhalt komplett ersetzt (kein weiterer Code möglich)</p> <p>REGL: Zeile 1: /6c/[zusätzliche Angaben] (Code) (Freitext) Zeile 2 – 800: [Fortsetzung zusätzliche Angaben] (Freitext) oder /6c/[zusätzliche Angaben] (Code) (Freitext) HINW: Der Freitext nach einem Code (z.B. ADD oder DELETE) sollte immer die vollständige Information (z.B. Dokument, Textabsatz, etc.) enthalten</p>

DFÜ – Abkommen

Anlage 3: Spezifikation der Datenformate

Tag	Feldname	Format	Status	Definition / Inhalt / zusätzliche Verwendungsregeln/Empfehlungen
:47B:	Zusätzliche Bedingungen	800*65z Besondere Format- Belegung gemäß REGL und HINW	O	DEFN: Dieses Feld spezifiziert Änderungen der zusätzlichen Bedingungen. CODE: ADD = Ergänzung Code gefolgt von einem Text der ergänzt werden soll (z.B. Bedingung) DELETE = Streichung Code gefolgt von einem Text der gestrichen werden soll (z.B. Bedingung) REPALL = Komplettaustausch Text der den bisherigen Feldinhalt komplett ersetzt (kein weiterer Code möglich) REGL: Zeile 1: /6c/[zusätzliche Angaben] (Code) (Freitext) Zeile 2 – 800: [Fortsetzung zusätzliche Angaben] (Freitext) oder /6c/[zusätzliche Angaben] (Code) (Freitext) HINW: Der Freitext nach einem Code (z.B. ADD oder DELETE) sollte immer die vollständige Information (z.B. Bedingung, Textabsatz, etc.) enthalten
:49M:	spezielle Zahlungsbedingungen für den Begünstigten	800*65z Besondere Format- Belegung gemäß REGL und HINW	O	DEFN: Dieses Feld spezifiziert Änderungen der speziellen Zahlungsbedingungen für den Begünstigten CODE: ADD = Ergänzung Code gefolgt von einem Text der ergänzt werden soll (z.B. Bedingung) DELETE = Streichung Code gefolgt von einem Text der gestrichen werden soll (z.B. Bedingung) REPALL = Komplettaustausch Text der den bisherigen Feldinhalt komplett ersetzt (kein weiterer Code möglich) REGL: Zeile 1: /6c/[zusätzliche Angaben] (Code) (Freitext) Zeile 2 – 800: [Fortsetzung zusätzliche Angaben] (Freitext) oder /6c/[zusätzliche Angaben] (Code) (Freitext) HINW: Der Freitext nach einem Code (z.B. ADD oder DELETE) sollte immer die vollständige Information (z.B. Bedingung, Textabsatz, etc.) enthalten

DFÜ – Abkommen

Anlage 3: Spezifikation der Datenformate

Tag	Feldname	Format	Status	Definition / Inhalt / zusätzliche Verwendungsregeln/Empfehlungen
:71D:	Gebührenregelung	6*35z	O	DEFN: Dieses Feld spezifiziert Änderungen der Gebührenregelung
:71N:	Kostenverrechnung für Änderung	/4!c/ [6*35z]	O	DEFN: Dieses Feld spezifiziert die Kostenverteilung für diese Änderung – falls erforderlich CODE: APPL = Auftraggeber BENE = Begünstigter OTHR = sonstige Regelung REGL: Das Subfeld Freitext 6*35z darf nur in Verbindung mit dem Code „OTHR“ genutzt werden
:48:	Dokumentenvorlagefrist in Tagen	3n[/35x]	O	DEFN: Dieses Feld spezifiziert Änderungen der Vorlagefrist für die Dokumente in Kalendertagen nach dem Verschiffungsdatum REGL: Das Subfeld Freitext /35x darf nur genutzt werden, wenn die Fristberechnung nicht nach dem Verschiffungsdatum erfolgen soll (z.B. nach Rechnungsdatum)
:49:	Bestätigungsanweisungen	7!x	O	DEFN: Dieses Feld spezifiziert Änderungen der Bestätigungsanweisungen CODE: CONFIRM MAY ADD WITHOUT
:58a:	Beauftragte Bestätigungsbank	A [/1!a]/[34x] (Party ID) 4!a2!a2!c[3!c] (BIC)	O	DEFN: Dieses Feld spezifiziert Änderungen der mit der Bestätigung beauftragten Bank
		D [/1!a]/[34x] (Party ID) 4*35x (Name&Adresse)		REGL: Wenn die Option A benutzt wird, muss im Subfeld 1 der SWIFT BIC 8 oder BIC 11 der Bank angegeben werden

DFÜ – Abkommen

Anlage 3: Spezifikation der Datenformate

Tag	Feldname	Format	Status	Definition / Inhalt / zusätzliche Verwendungsregeln/Empfehlungen
:53a:	Remboursbank	A [/1!a]/[34x] (Party ID) 4!a2!a2!c[3!c] (BIC)	O	DEFN: Dieses Feld spezifiziert Änderungen der Remboursbank
		D [/1!a]/[34x] (Party ID) 4*35x (Name&Adresse)		REGL: Wenn die Option A benutzt wird, muss im Subfeld 1 der SWIFT BIC 8 oder BIC 11 der Bank angegeben werden
:78:	Weisungen an die zahlende, akzeptierende oder negoziierende Bank	12*65x	O	DEFN: Dieses Feld spezifiziert Änderungen der Weisungen an die zahlende, akzeptierende oder negoziierende Bank
:57a:	Zwischengeschaltete Bank (Advice Through Bank)	A [/1!a]/[34x] (Party ID) 4!a2!a2!c[3!c] (BIC)	O	DEFN: Dieses Feld spezifiziert Änderungen der zwischengeschalteten Bank (Advice Through Bank)
		D [/1!a]/[34x] (Party ID) 4*35x (Name&Adresse)		REGL: Wenn die Option A benutzt wird, muss im Subfeld 1 der SWIFT BIC 8 oder BIC 11 der Bank angegeben werden
:72Z:	Bank-an-Bank Informationen	6*35z	O	DEFN: Dieses Feld beinhaltet Bank-an-Bank Informationen
–	Satzende-Kennung	1!c	P	DEFN: Dieses Feld kennzeichnet das Ende des Datensatzes REGL: Feldinhalt ist immer ein Trennstrich (X'2D') Code nach ISO 8859

5.6.5 Freiformat Nachricht MT 799

Tag	Feldname	Format	Status	Definition / Inhalt / zusätzliche Verwendungsregeln/Empfehlungen
:MT:	MT - Typ	3!c	P	DEFN: Dieses Feld spezifiziert den Nachrichtentyp REGL: Der Feldinhalt ist immer 799
:M04:	Referenznummer der avisierenden Bank	16x	P	DEFN: Dieses Feld spezifiziert die Referenznummer der avisierenden Bank
:M12:	Kontaktdaten Kreditinstitut	4*35z (Freitext)	P	DEFN: Dieses Feld spezifiziert die Kontaktdaten des Kreditinstituts
:M02:	Akkreditivnummer	16x	P	DEFN: Dieses Feld spezifiziert die Akkreditivnummer
:M01:	Referenznummer des Kunden	16x	O	DEFN: Dieses Feld spezifiziert die vom Kunden vergebene Referenznummer
:M41:	Hinweise der avisierenden Bank	100*65z	O	DEFN: Dieses Feld spezifiziert Hinweise der avisierenden Bank
:79:	Freier Text	195*50x	P	DEFN: Dieses Feld beinhaltet freitextliche Angaben
–	Satzende-Kennung	1!c	P	DEFN: Dieses Feld kennzeichnet das Ende des Datensatzes REGL: Feldinhalt ist immer ein Trennstrich (X'2D') Code nach ISO 8859

5.6.6 Erweiterte Freiformat Nachricht MT 759

Tag	Feldname	Format	Status	Definition / Inhalt / zusätzliche Verwendungsregeln/Empfehlungen
:MT:	MT - Typ	3!c	P	DEFN: Dieses Feld spezifiziert den Nachrichtentyp REGL: Der Feldinhalt ist immer 759
:M04:	Referenznummer der avisierenden Bank	16x	P	DEFN: Dieses Feld spezifiziert die Referenznummer der avisierenden Bank
:M12:	Kontaktdaten Kreditinstitut	4*35z (Freitext)	P	DEFN: Dieses Feld spezifiziert die Kontaktdaten des Kreditinstituts
:M02:	Akkreditivnummer	16x	P	DEFN: Dieses Feld spezifiziert die Akkreditivnummer
:M01:	Referenznummer des Kunden	16x	O	DEFN: Dieses Feld spezifiziert die vom Kunden vergebene Referenznummer
:M41:	Hinweise der avisierenden Bank	100*65z	O	DEFN: Dieses Feld spezifiziert Hinweise der avisierenden Bank
:23H:	Nachrichten Funktion	8!c	O	DEFN: Dieses Feld spezifiziert die Funktion der Nachricht CODE: DTABESTA = Anfrage Bestätigung DTAFINAN = Anfrage Finanzierung DTASTATU = Statusanfrage GENINFAD = allgemeine Information OTHERFNC = sonstige Anfrage
:45D:	Freier Text	150*65z	P	DEFN: Dieses Feld beinhaltet freitextliche Angaben
-	Satzende-Kennung	1!c	P	DEFN: Dieses Feld kennzeichnet das Ende des Datensatzes REGL: Feldinhalt ist immer ein Trennstrich (X'2D') Code nach ISO 8859

5.7 DTAEAD Export-Akkreditiv Dokumentenabwicklung und/oder Entgeltabrechnung (Bank an Kunde)

1. Die Nachricht „Empfangsbestätigung für Dokumente 770“ dient als Empfangsbestätigung für den Dokumentenerhalt, wobei für jede Fälligkeit eine separate Nachricht zu versenden ist. Bei hinausgeschobener Zahlung wird hier die Fälligkeit mitgeteilt, sofern diese zum Zeitpunkt der Nachricht bereits feststeht.
Andernfalls erfolgt die Meldung der Fälligkeit zu einem späteren Zeitpunkt, unter Verwendung der Nachricht „Mitteilung der Fälligkeit 775“. Falls Folgenachrichten generiert werden („Mitteilung der Fälligkeit“, „Dokumentenabrechnung“, „Entgeltabrechnung“), ist die Nachricht „Empfangsbestätigung für Dokumente“ obligatorisch.
2. Die Nachricht „Mitteilung der Fälligkeit 775“ dient als Meldung der entsprechenden Fälligkeit, sofern diese nicht bereits in der Nachricht „Empfangsbestätigung für Dokumente 770“ mitgeteilt wurde. Für jede Fälligkeit ist eine separate Nachricht zu verwenden.
3. Die Nachricht „Dokumentenabrechnung 780“ dient als Mitteilung der Dokumentenabrechnung, wobei die Mitteilung der Provisionen und Spesen entweder in der gleichen Nachricht oder aber mit der separaten Nachricht „Entgeltabrechnung 785“ erfolgen kann.
4. Die Nachricht „Entgeltabrechnung 785“ dient als reine Provisionen- und Spesenmitteilung und kann zu jedem Zeitpunkt des Akkreditivzyklus erstellt werden.

5.7.1 Dokumentenempfangsbestätigung MT 770

Tag	Feldname	Format	Status	Definition / Inhalt / zusätzliche Verwendungsregeln/Empfehlungen
:MT:	MT - Typ	3!c	P	DEFN: Dieses Feld spezifiziert den Nachrichtentyp REGL: Der Feldinhalt ist immer 770 REGL: Pro Fälligkeit ist eine separate Nachricht zu erstellen
:M13:	SWIFT BIC der avisierenden Bank	4!a2!a2!c[3!c] (BIC)	O	DEFN: Dieses Feld spezifiziert den SWIFT BIC der avisierenden Bank REGL: Angabe des SWIFT BIC 8 oder SWIFT BIC 11 HINW: Dieses Feld beinhaltet die Bank, bei der die Dokumente zur Abrechnung vorgelegt wurden (i.d.R. die avisierende Bank). Sollte der Begünstigte des Akkreditivs jedoch die Dokumente <u>nicht</u> bei der avisierenden Bank zur Abrechnung vorlegen, ist in diesem Feld die abrechnende Bank und nicht die ursprünglich avisierende Bank gemeint. Inhalt kann ggf. abweichend zu dem ursprünglichen DTAEA sein.
:M14:	Klartextadresse der avisierenden Bank	4*35x	P	DEFN: Name und Anschrift der avisierenden Bank HINW: siehe Hinweise Feld :M13:
:M04:	Referenznummer der avisierenden Bank	16x	P	DEFN: Dieses Feld spezifiziert die Referenznummer der avisierenden Bank HINW: siehe Hinweise Feld :M13:
:M05:	zusätzliche Referenz der avisierenden Bank	16x	O	DEFN: Dieses Feld spezifiziert die zusätzliche Referenznummer der avisierenden Bank für die Dokumentenabwicklung (sofern vorhanden) HINW: siehe Hinweise Feld :M13:
:M12:	Kontaktdaten Kreditinstitut	4*35z (Freitext)	P	DEFN: Dieses Feld spezifiziert die Kontaktdaten des Kreditinstituts
:M41:	Hinweise der avisierenden Bank	100*65z	O	DEFN: Dieses Feld spezifiziert Hinweise der avisierenden Bank HINW: siehe Hinweise Feld :M13:

DFÜ – Abkommen

Anlage 3: Spezifikation der Datenformate

Tag	Feldname	Format	Status	Definition / Inhalt / zusätzliche Verwendungsregeln/Empfehlungen
:M02:	Akkreditivnummer	16x	P	DEFN: Dieses Feld spezifiziert die Akkreditivnummer
:M01:	Referenz des Kunden	16x	P	DEFN: Dieses Feld spezifiziert die vom Kunden vergebene Referenznummer
:M83:	Datum der Dokumenteneinreichung	8!n	P	DEFN: Dieses Feld spezifiziert das Eingangsdatum der Dokumente REGL: Format: JJJJMMTT
:M98:	Dokumentenversand	1!c[/35x][/35x]	O	DEFN: Dieses Feld spezifiziert wie die Dokumente an die Auslandsbank versandt wurden CODE: 0 = Luftpost 1 = Kurierdienst Subfeld 1 spezifiziert den Kurierdienstnamen Subfeld 2 spezifiziert die Kurierdienstnummer
:M60:	Gesamtbetrag der Inanspruchnahme	3!a15d	P	DEFN: Dieses Feld spezifiziert die Wahrung und den Gesamtbetrag der Inanspruchnahme REGL: Die Wahrung muss im ISO Format angegeben werden und der Betrag darf maximal 3 Nachkommastellen haben. Vor- und Nachkommastellen sind durch Komma getrennt
:M61:	Betrag fallig bei Sicht	3!a15d	C	DEFN: Dieses Feld spezifiziert die Wahrung und den Betrag der bei Sicht fallig ist REGL: Die Wahrung muss im ISO Format angegeben werden und der Betrag darf maximal 3 Nachkommastellen haben. Vor- und Nachkommastellen sind durch Komma getrennt REGL: Pflichtfeld, sofern weder das Feld :M62: noch das Feld :M63: belegt ist REGL: Wenn dieses Feld belegt ist, darf weder das Feld :M62: noch das Feld :M63: belegt sein

DFÜ – Abkommen

Anlage 3: Spezifikation der Datenformate

Tag	Feldname	Format	Status	Definition / Inhalt / zusätzliche Verwendungsregeln/Empfehlungen
:M62:	Deferred Payment / Akzept-Betrag (Datum bestimmt)	8!n3!a15d	C	<p>DEFN: Dieses Feld spezifiziert das Fälligkeitsdatum des Deferred Payment bzw. Akzepts sowie die Währung und den Deferred Payment bzw. Akzeptbetrag</p> <p>REGL: Format JJJJMMTT</p> <p>REGL: Die Währung muss im ISO Format angegeben werden und der Betrag darf maximal 3 Nachkommastellen haben. Vor- und Nachkommastellen sind durch Komma getrennt</p> <p>REGL: Pflichtfeld, sofern weder das Feld :M61: noch das Feld :M63: belegt ist</p> <p>REGL: Wenn dieses Feld belegt ist, darf weder das Feld :M61: noch das Feld :M63: belegt sein</p>
:M63:	Deferred Payment / Akzept-Betrag (Datum unbestimmt)	3!a15d	C	<p>DEFN: Dieses Feld spezifiziert die Währung und den Deferred Payment bzw. Akzeptbetrag mit einer noch unbestimmten Fälligkeit</p> <p>REGL: Die Währung muss im ISO Format angegeben werden und der Betrag darf maximal 3 Nachkommastellen haben. Vor- und Nachkommastellen sind durch Komma getrennt</p> <p>REGL: Pflichtfeld, sofern weder das Feld :M61: noch das Feld :M62: belegt ist</p> <p>REGL: Wenn dieses Feld belegt ist, darf weder das Feld :M61: noch das Feld :M62: belegt sein</p> <p>HINW: Falls dieses Feld belegt ist, erfolgt die Mitteilung der Fälligkeit mit dem dafür vorgesehenen Datensatz MT 775 = Mitteilung der Fälligkeit</p>
:M93:	Unstimmigkeitskennzeichen	1!c	P	<p>DEFN: Dieses Feld spezifiziert, ob Unstimmigkeiten vorliegen</p> <p>CODE:</p> <ul style="list-style-type: none">0 = ohne Unstimmigkeiten1 = mit internen Unstimmigkeiten2 = mit externen Unstimmigkeiten3 = gegen Zahlungsermächtigung4 = auf Inkassobasis – Dokumente versandt5 = auf Inkassobasis – Dokumente noch nicht versandt

DFÜ – Abkommen

Anlage 3: Spezifikation der Datenformate

HINW: Bei Optionen 2,3,4 oder 5 können auch interne Unstimmigkeiten vorhanden sein

Tag	Feldname	Format	Status	Definition / Inhalt / zusätzliche Verwendungsregeln/Empfehlungen
:M48:	Interne Unstimmigkeiten	50*65z	O	DEFN: Dieses Feld spezifiziert die internen Unstimmigkeiten
:M49:	Externe Unstimmigkeiten	50*65z	O	DEFN: Dieses Feld spezifiziert die externen Unstimmigkeiten
:M21:	Unstimmigkeiten abgesprochen mit	1*35z	O	DEFN: Dieses Feld spezifiziert mit wem die Unstimmigkeiten abgesprochen wurden
:M94:	Obligokennzeichen	1!c	P	DEFN: Dieses Feld spezifiziert die Verpflichtung / dasObligo CODE: A = Akzept mit Zahlungspflicht B = Akzept ohne Zahlungspflicht D = Deferred Payment mit Zahlungspflicht E = Deferred Payment ohne Zahlungspflicht S = Sight Payment mit Zahlungspflicht T = Sight Payment ohne Zahlungspflicht
–	Satzende-Kennung	1!c	P	DEFN: Dieses Feld kennzeichnet das Ende des Datensatzes REGL: Feldinhalt ist immer ein Trennstrich (X'2D') Code nach ISO 8859

5.7.2 Mitteilung der Fälligkeit MT 775

Tag	Feldname	Format	Status	Definition / Inhalt / zusätzliche Verwendungsregeln/Empfehlungen
:MT:	MT - Typ	3!c	P	DEFN: Dieses Feld spezifiziert den Nachrichtentyp REGL: Der Feldinhalt ist immer 775 REGL: Pro Fälligkeit ist eine separate Nachricht zu erstellen
:M13:	SWIFT BIC der avisierenden Bank	4!a2!a2!c[3!c] (BIC)	O	DEFN: Dieses Feld spezifiziert den SWIFT BIC der avisierenden Bank REGL: Angabe des SWIFT BIC 8 oder SWIFT BIC 11 HINW: Dieses Feld beinhaltet die Bank, bei der die Dokumente zur Abrechnung vorgelegt wurden (i.d.R. die avisierende Bank). Sollte der Begünstigte des Akkreditivs jedoch die Dokumente <u>nicht</u> bei der avisierenden Bank zur Abrechnung vorlegen, ist in diesem Feld die abrechnende Bank und nicht die ursprünglich avisierende Bank gemeint. Inhalt kann ggf. abweichend zu dem ursprünglichen DTAEA sein.
:M14:	Klartextadresse der avisierenden Bank	4*35x	P	DEFN: Name und Anschrift der avisierenden Bank HINW: siehe Hinweise Feld :M13:
:M04:	Referenznummer der avisierenden Bank	16x	P	DEFN: Dieses Feld spezifiziert die Referenznummer der avisierenden Bank HINW: siehe Hinweise Feld :M13:
:M05:	zusätzliche Referenz der avisierenden Bank	16x	O	DEFN: Dieses Feld spezifiziert die zusätzliche Referenznummer der avisierenden Bank für die Dokumentenabwicklung (sofern vorhanden) HINW: siehe Hinweise Feld :M13:
:M12:	Kontaktdaten Kreditinstitut	4*35z (Freitext)	P	DEFN: Dieses Feld spezifiziert die Kontaktdaten des Kreditinstituts
:M41:	Hinweise der avisierenden Bank	100*65z	O	DEFN: Dieses Feld spezifiziert Hinweise der avisierenden Bank HINW: siehe Hinweise Feld :M13:
:M02:	Akkreditivnummer	16x	P	DEFN: Dieses Feld spezifiziert die Akkreditivnummer

DFÜ – Abkommen

Anlage 3: Spezifikation der Datenformate

Tag	Feldname	Format	Status	Definition / Inhalt / zusätzliche Verwendungsregeln/Empfehlungen
:M01:	Referenz des Kunden	16x	P	DEFN: Dieses Feld spezifiziert die vom Kunden vergebene Referenznummer
:M83:	Datum der Dokumenteneinreichung	8!n	P	DEFN: Dieses Feld spezifiziert das Eingangsdatum der Dokumente REGL: Format: JJJJMMTT
:M60:	Gesamtbetrag der Inanspruchnahme	3!a15d	P	DEFN: Dieses Feld spezifiziert die Wahrung und den Gesamtbetrag der Inanspruchnahme REGL: Die Wahrung muss im ISO Format angegeben werden und der Betrag darf maximal 3 Nachkommastellen haben. Vor- und Nachkommastellen sind durch Komma getrennt
:M62:	Deferred Payment / Akzept-Betrag (Datum bestimmt)	8!n3!a15d	P	DEFN: Dieses Feld spezifiziert das Falligkeitsdatum des Deferred Payment bzw. Akzepts sowie die Wahrung und den Deferred Payment bzw. Akzeptbetrag REGL: Format JJJJMMTT REGL: Die Wahrung muss im ISO Format angegeben werden und der Betrag darf maximal 3 Nachkommastellen haben. Vor- und Nachkommastellen sind durch Komma getrennt
:M94:	Obligokennzeichen	1!c	P	DEFN: Dieses Feld spezifiziert die Verpflichtung/Obligo CODE: A = Akzept mit Zahlungspflicht B = Akzept ohne Zahlungspflicht D = Deferred Payment mit Zahlungspflicht E = Deferred Payment ohne Zahlungspflicht S = Sight Payment mit Zahlungspflicht T = Sight Payment ohne Zahlungspflicht
–	Satzende-Kennung	1!c	P	DEFN: Dieses Feld kennzeichnet das Ende des Datensatzes REGL: Feldinhalt ist immer ein Trennstrich (X'2D') Code nach ISO 8859

5.7.3 Dokumentenabrechnung MT 780

Tag	Feldname	Format	Status	Definition / Inhalt / zusätzliche Verwendungsregeln/Empfehlungen
:MT:	MT - Typ	3!c	P	DEFN: Dieses Feld spezifiziert den Nachrichtentyp REGL: Der Feldinhalt ist immer 780
:M13:	SWIFT BIC der avisierenden Bank	4!a2!a2!c[3!c] (BIC)	O	DEFN: Dieses Feld spezifiziert den SWIFT BIC der avisierenden Bank REGL: Angabe des SWIFT BIC 8 oder SWIFT BIC 11 HINW: Dieses Feld beinhaltet die Bank, bei der die Dokumente zur Abrechnung vorgelegt wurden (i.d.R. die avisierende Bank). Sollte der Begünstigte des Akkreditivs jedoch die Dokumente <u>nicht</u> bei der avisierenden Bank zur Abrechnung vorlegen, ist in diesem Feld die abrechnende Bank und nicht die ursprünglich avisierende Bank gemeint. Inhalt kann ggf. abweichend zu dem ursprünglichen DTAEA sein.
:M14:	Klartextadresse der avisierenden Bank	4*35x	P	DEFN: Name und Anschrift der avisierenden Bank HINW: siehe Hinweise Feld :M13:
:M04:	Referenznummer der avisierenden Bank	16x	P	DEFN: Dieses Feld spezifiziert die Referenznummer der avisierenden Bank HINW: siehe Hinweise Feld :M13:
:M05:	zusätzliche Referenz der avisierenden Bank	16x	O	DEFN: Dieses Feld spezifiziert die zusätzliche Referenznummer der avisierenden Bank für die Dokumentenabwicklung (sofern vorhanden) HINW: siehe Hinweise Feld :M13:
:M12:	Kontaktdaten Kreditinstitut	4*35z (Freitext)	P	DEFN: Dieses Feld spezifiziert die Kontaktdaten des Kreditinstituts
:M41:	Hinweise der avisierenden Bank	100*65z	O	DEFN: Dieses Feld spezifiziert Hinweise der avisierenden Bank HINW: siehe Hinweise Feld :M13:
:M02:	Akkreditivnummer	16x	P	DEFN: Dieses Feld spezifiziert die Akkreditivnummer
:M01:	Referenz des Kunden	16x	P	DEFN: Dieses Feld spezifiziert die vom Kunden vergebene Referenznummer
:M83:	Datum der Dokumenteneinreichung	8!n	P	DEFN: Dieses Feld spezifiziert das Eingangsdatum der Dokumente REGL: Format: JJJJMMTT

DFÜ – Abkommen

Anlage 3: Spezifikation der Datenformate

Tag	Feldname	Format	Status	Definition / Inhalt / zusätzliche Verwendungsregeln/Empfehlungen
:M60:	Gesamtbetrag der Inanspruchnahme	3!a15d	P	DEFN: Dieses Feld spezifiziert die Wahrung und den Gesamtbetrag der Inanspruchnahme REGL: Die Wahrung muss im ISO Format angegeben werden und der Betrag darf maximal 3 Nachkommastellen haben. Vor- und Nachkommastellen sind durch Komma getrennt
:M64:	Abrechnungsbetrag	3!a15d	P	DEFN: Dieses Feld spezifiziert die Wahrung und den Abrechnungsbetrag. Der Abrechnungsbetrag bezieht sich nur auf den tatsachlich abgerechneten Betrag und nicht z.B. auf den Dokumentengegenwert REGL: Die Wahrung muss im ISO Format angegeben werden und der Betrag darf maximal 3 Nachkommastellen haben. Vor- und Nachkommastellen sind durch Komma getrennt
:M66:	Gesamtbetrag fremder Spesen	3!a15d	O	DEFN: Dieses Feld spezifiziert die Wahrung und den Gesamtbetrag fremder Spesen REGL: Die Wahrung muss im ISO Format angegeben werden und der Betrag darf maximal 3 Nachkommastellen haben. Vor- und Nachkommastellen sind durch Komma getrennt
:M69:	Abzuglich Vertreterprovision	3!a15d	O	DEFN: Dieses Feld spezifiziert die Wahrung und den Betrag Vertreterprovision REGL: Die Wahrung muss im ISO Format angegeben werden und der Betrag darf maximal 3 Nachkommastellen haben. Vor- und Nachkommastellen sind durch Komma getrennt
:M71:	Abzuglich Abtretungs- / Übertragungsbetrag	3!a15d	O	DEFN: Dieses Feld spezifiziert die Wahrung und den Abtretungs- bzw. Übertragungsbetrag REGL: Die Wahrung muss im ISO Format angegeben werden und der Betrag darf maximal 3 Nachkommastellen haben. Vor- und Nachkommastellen sind durch Komma getrennt

DFÜ – Abkommen

Anlage 3: Spezifikation der Datenformate

Tag	Feldname	Format	Status	Definition / Inhalt / zusätzliche Verwendungsregeln/Empfehlungen
:M50:	Provisionen und Spesen	100*35z (Freitext) oder /8a/1!a/[3!a15d][Narrative] (Typ)(Bank)(Währung) (Betrag)(Freitext)	O	DEFN: Dieses Feld spezifiziert die Provisionen und Spesen CODE für Typ: /ACPCOM/ = Akzeptprovision /ADVCOM/ = Avisierungsprovision /AMNDCOM/ = Änderungsgebühr /CANCCOM/ = Annullierungsgebühr /CMTCOM/ = Bereitstellungsprovision /COMFEE/ = Unwiderruflichkeitsgebühr /COMM/ = Gebühr /CONFCOM/ = Bestätigungsprovision /CORCOM/ = Gebühren des Korrespondenten /COUR/ = Kurierdienstkosten /CTAGE/ = Konvertierungsentgelt /DEFCOM/ = Deferred Payment Provision /DSCRPCOM/ = Discrepancies Fee /FORFAIT/ = Forfaitierungskosten /FREE/ = wertfreie Aushändigung /HANDLCOM/ = Dokumentenaufnahmegebühr /INTEREST/ = Zinsen /INSUR/ = Versicherungsprämie /ISSCOM/ = Eröffnungsgebühr /MISC/ = sonstige Gebühr /NEGCOM/ = Negoziierungsgebühr /NOTFCOM/ = Benachrichtigungsgebühr /OBSER/ = Überwachungsgebühr /PAYCOM/ = Abwicklungsgebühr /POST/ = Porto /PREADCOM/ = Voravisierungsgebühr /PURCH/ = Ankaufszusagegebühr /RELCOM/ = Freistellungsgebühr /REMB/ = Remboursgebühr /SWIFT/ = SWIFT Gebühr /TELECHAR/ = Telekommunikationsgebühr /TRANSCOM/ = Übertragungsgebühr /TAX/ = Steuern

DFÜ – Abkommen

Anlage 3: Spezifikation der Datenformate

Tag	Feldname	Format	Status	Definition / Inhalt / zusätzliche Verwendungsregeln/Empfehlungen
				CODE für Bank: B = Provisionen und Spesen der eröffnenden Bank O = Provisionen und Spesen einer fremden Bank REGL: Pro Zeile darf nur ein Code angegeben werden
:M72:	Gutschriftsbetrag	3!a15d	P	DEFN: Dieses Feld spezifiziert die Währung und den Gutschriftsbetrag REGL: Die Währung muss im ISO Format angegeben werden und der Betrag darf maximal 3 Nachkommastellen haben. Vor- und Nachkommastellen sind durch Komma getrennt
:M95:	Kurs	12d	O	DEFN: Dieses Feld spezifiziert den Abrechnungskurs REGL: Vor- und Nachkommastellen werden durch Komma getrennt
:M68:	EURO - Gegenwert	3!a15d	O	DEFN: Dieses Feld spezifiziert den Euro-Gegenwert REGL: Die Währung muss immer mit EUR angegeben sein und der Betrag darf maximal 3 Nachkommastellen haben. Vor- und Nachkommastellen sind durch Komma getrennt
:M34:	ISO-Code der Währung des Kontos für die Gutschrift	3!a (Code)	O	DEFN: Dieses Feld spezifiziert den ISO-Code der Währung des Kontos für die Gutschrift
:M35:	Konto (IBAN-Format) für Gutschrift	35x	O	DEFN: Dieses Feld spezifiziert das Konto im IBAN-Format für die Gutschrift
:57a:	Verrechnungsbank	A [/1!a]/34x] (Party ID) 4!a2!a2!c[3!c] (BIC) D [/1!a]/34x] (Party ID) 4*35x (Name&Adresse)	O	DEFN: Dieses Feld spezifiziert die Bankverbindung des Begünstigten auf welche die Gutschrift erfolgen soll REGL: Subfeld 1 ist immer mit der Kontonummer zu belegen REGL: Wenn die Option A benutzt wird, muss der SWIFT BIC 8 oder BIC 11 der Bank angegeben werden
:M84:	Valuta	8!n	P	DEFN: Dieses Feld spezifiziert die Valuta REGL: Format: JJJJMMTT

DFÜ – Abkommen

Anlage 3: Spezifikation der Datenformate

Tag	Feldname	Format	Status	Definition / Inhalt / zusätzliche Verwendungsregeln/Empfehlungen
:M70:	Summe der Provisionen und Spesen	3!a15d	O	DEFN: Dieses Feld spezifiziert die Währung und die Summe der Provisionen und Spesen REGL: Die Währung muss im ISO Format angegeben werden und der Betrag darf maximal 3 Nachkommastellen haben. Vor- und Nachkommastellen sind durch Komma getrennt
:M32:	ISO-Code der Währung des Kontos für Gebühren	3!a (Code)	O	DEFN: Dieses Feld spezifiziert den ISO-Code der Währung des Kontos für die Belastung der Gebühren
:M33:	Konto (IBAN-Format) für Gebühren	35x	O	DEFN: Dieses Feld spezifiziert das Konto im IBAN-Format für die Belastung der Gebühren HINW: Falls die Belastung der Gebühren nicht z.L. eines bei der eröffnenden Bank geführten Konten erfolgt sondern mittels zum Beispiel Deckungsanschaffung, so ist dass Feld :M41: „Hinweise der avisierenden Bank“ für die Spezifikation weiterer Details zu nutzen.
:M97:	Vorbehaltskennzeichen	1!c	P	DEFN: Dieses Feld spezifiziert ob die Zahlung unter Vorbehalt erfolgt CODE: 0 = vorbehaltslos 1 = Zahlung unter Vorbehalt
–	Satzende-Kennung	1!c	P	DEFN: Dieses Feld kennzeichnet das Ende des Datensatzes REGL: Feldinhalt ist immer ein Trennstrich (X'2D') Code nach ISO 8859

5.7.4 Entgeltabrechnung MT 785

Tag	Feldname	Format	Status	Definition / Inhalt / zusätzliche Verwendungsregeln/Empfehlungen
:MT:	MT – Typ	3!c	P	DEFN: Dieses Feld spezifiziert den Nachrichtentyp REGL: Der Feldinhalt ist immer 785
:M13:	SWIFT BIC der avisierenden Bank	4!a2!a2!c[3!c] (BIC)	O	DEFN: Dieses Feld spezifiziert den SWIFT BIC der avisierenden Bank REGL: Angabe des SWIFT BIC 8 oder SWIFT BIC 11 HINW: Dieses Feld beinhaltet die Bank, bei der die Dokumente zur Abrechnung vorgelegt wurden (i.d.R. die avisierende Bank). Sollte der Begünstigte des Akkreditivs jedoch die Dokumente <u>nicht</u> bei der avisierenden Bank zur Abrechnung vorlegen, ist in diesem Feld die abrechnende Bank und nicht die ursprünglich avisierende Bank gemeint. Inhalt kann ggf. abweichend zu dem ursprünglichen DTAEA sein.
:M14:	Klartextadresse der avisierenden Bank	4*35x	P	DEFN: Name und Anschrift der avisierenden Bank HINW: siehe Hinweise Feld :M13:
:M04:	Referenznummer der avisierenden Bank	16x	P	DEFN: Dieses Feld spezifiziert die Referenznummer der avisierenden Bank HINW: siehe Hinweise Feld :M13:
:M05:	zusätzliche Referenz der avisierenden Bank	16x	O	DEFN: Dieses Feld spezifiziert die zusätzliche Referenznummer der avisierenden Bank für die Dokumentenabwicklung (sofern vorhanden) HINW: siehe Hinweise Feld :M13:
:M12:	Kontaktdaten Kreditinstitut	4*35z (Freitext)	P	DEFN: Dieses Feld spezifiziert die Kontaktdaten des Kreditinstituts
:M41:	Hinweise der avisierenden Bank	100*65z	O	DEFN: Dieses Feld spezifiziert Hinweise der avisierenden Bank HINW: siehe Hinweise Feld :M13:
:M02:	Akkreditivnummer	16x	P	DEFN: Dieses Feld spezifiziert die Akkreditivnummer
:M01:	Referenz des Kunden	16x	P	DEFN: Dieses Feld spezifiziert die vom Kunden vergebene Referenznummer
:M66:	Gesamtbetrag fremder Spesen	3!a15d	O	DEFN: Dieses Feld spezifiziert die Währung und den Gesamtbetrag fremder Spesen REGL: Die Währung muss im ISO Format angegeben werden und der Betrag darf maximal 3 Nachkommastellen haben. Vor- und Nachkommastellen sind durch Komma getrennt

DFÜ – Abkommen

Anlage 3: Spezifikation der Datenformate

Tag	Feldname	Format	Status	Definition / Inhalt / zusätzliche Verwendungsregeln/Empfehlungen
:M50:	Provisionen und Spesen	100*35z (Freitext) oder /8a/1!a/[3!a15d][Narrative] (Typ)(Bank)(Währung) (Betrag)(Freitext)	O	DEFN: Dieses Feld spezifiziert die Provisionen und Spesen CODE für Typ: /ACCPYCOM/ = Akzeptprovision /ADVCOM/ = Avisierungsprovision /AMNDCOM/ = Änderungsgebühr /CANCCOM/ = Annullierungsgebühr /CMTCOM/ = Bereitstellungsprovision /COMFEE/ = Unwiderruflichkeitsgebühr /COMM/ = Gebühr /CONFCOM/ = Bestätigungsprovision /CORCOM/ = Gebühren des Korrespondenten /COUR/ = Kurierdienstkosten /CTAGE/ = Konvertierungsentgelt /DEFCOM/ = Deferred Payment Provision /DSCRPCOM/ = Discrepancies Fee /FORFAIT/ = Forfaitierungskosten /FREE/ = wertfreie Aushändigung /HANDLCOM/ = Dokumentenaufnahmegebühr /INTEREST/ = Zinsen /INSUR/ = Versicherungsprämie /ISSCOM/ = Eröffnungsgebühr /MISC/ = sonstige Gebühr /NEGCOM/ = Negozierungsgebühr /NOTFCOM/ = Benachrichtigungsgebühr /OBSER/ = Überwachungsgebühr /PAYCOM/ = Abwicklungsgebühr /POST/ = Porto /PREADCOM/ = Voravisierungsgebühr /PURCH/ = Ankaufszusagegebühr /RELCOM/ = Freistellungsgebühr /REMB/ = Remboursgebühr /SWIFT/ = SWIFT Gebühr /TELECHAR/ = Telekommunikationsgebühr /TRANSCOM/ = Übertragungsgebühr /TAX/ = Steuern

DFÜ – Abkommen

Anlage 3: Spezifikation der Datenformate

Tag	Feldname	Format	Status	Definition / Inhalt / zusätzliche Verwendungsregeln/Empfehlungen
				CODE für Bank: B = Provisionen und Spesen der eröffnenden Bank O = Provisionen und Spesen einer fremden Bank REGL: Pro Zeile darf nur ein Code angegeben werden
:M95:	Kurs	12d	O	DEFN: Dieses Feld spezifiziert den Abrechnungskurs REGL: Vor- und Nachkommastellen werden durch Komma getrennt
:M68:	EURO - Gegenwert	3!a15d	O	DEFN: Dieses Feld spezifiziert den Euro-Gegenwert REGL: Die Währung muss immer mit EUR angegeben sein und der Betrag darf maximal 3 Nachkommastellen haben. Vor- und Nachkommastellen sind durch Komma getrennt
:M84:	Valuta	8!n	P	DEFN: Dieses Feld spezifiziert die Valuta REGL: Format: JJJJMMTT
:M70:	Summe der Provisionen und Spesen	3!a15d	P	DEFN: Dieses Feld spezifiziert die Währung und die Summe der Provisionen und Spesen REGL: Die Währung muss im ISO Format angegeben werden und der Betrag darf maximal 3 Nachkommastellen haben. Vor- und Nachkommastellen sind durch Komma getrennt
:M32:	ISO-Code der Währung des Kontos für Gebühren	3!a (Code)	O	DEFN: Dieses Feld spezifiziert den ISO-Code der Währung des Kontos für Belastung der Gebühren
:M33:	Konto (IBAN-Format) für Gebühren	35x	O	DEFN: Dieses Feld spezifiziert das Konto im IBAN-Format für die Belastung der Gebühren HINW: Falls die Belastung der Gebühren nicht z.L. eines bei der eröffnenden Bank geführten Konten erfolgt sondern mittels zum Beispiel Deckungsanschaffung, so ist dass Feld :M41: „Hinweise der avisierenden Bank“ für die Spezifikation weiterer Details zu nutzen.
–	Satzende-Kennung	1!c	P	DEFN: Dieses Feld kennzeichnet das Ende des Datensatzes REGL: Feldinhalt ist immer ein Trennstrich (X'2D') Code nach ISO 8859

5.8 DTAEAR Export-Akkreditiv Folgenachrichten (Kunde an Bank)

5.8.1 Annahme / Ablehnung Akkreditivänderung MT 735

Tag	Feldname	Format	Status	Definition / Inhalt / zusätzliche Verwendungsregeln/Empfehlungen
:MT:	MT – Typ	3!c	P	DEFN: Dieses Feld spezifiziert den Nachrichtentyp REGL: Der Feldinhalt ist immer 735
:M01:	Referenz des Kunden	16x	P	DEFN: Dieses Feld spezifiziert die Referenznummer des Kunden
:M11:	Kontaktdaten Kunde	4*35z (Freitext)	O	DEFN: Dieses Feld spezifiziert die Kontaktdaten des Kunden
:M04:	Referenznummer avisierende Bank	16x	P	DEFN: Dieses Feld spezifiziert die Referenznummer der avisierenden Bank
:M02	Akkreditivnummer	16x	P	DEFN: Dieses Feld spezifiziert die Akkreditivnummer
:26E	Nummer der Änderung	3n	P	DEFN: Dieses Feld spezifiziert die Nummer der Änderung
:30:	Änderungsdatum	6!n	P	DEFN: Dieses Feld spezifiziert das Datum der Akkreditivänderung REGL: Format: JJMMTT
:22M:	Kennzeichen Akzeptierung/Ablehnung	4!c	P	DEFN: Dieses Feld spezifiziert ob der Begünstigte die Änderung annimmt oder ablehnt CODE: ACCP = Änderung angenommen/akzeptiert REFU = Änderung abgelehnt
:M44:	Sonstige Kunde-Bank-Informationen	6*35z	C	DEFN: Dieses Feld spezifiziert sonstige Kunde an Bank Informationen REFGL: Darf nur belegt sein, wenn Feld :22M: mit dem Code „REFU“ belegt ist
–	Satzende-Kennung	1!c	P	DEFN: Dieses Feld kennzeichnet das Ende des Datensatzes REGL: Feldinhalt ist immer ein Trennstrich (X'2D') Code nach ISO 8859

5.8.2 Erweiterte Freiformat Nachricht MT 759

Tag	Feldname	Format	Status	Definition / Inhalt / zusätzliche Verwendungsregeln/Empfehlungen
:MT:	MT – Typ	3!c	P	DEFN: Dieses Feld spezifiziert den Nachrichtentyp REGL: Der Feldinhalt ist immer 759
:M01:	Referenznummer des Kunden	16x	P	DEFN: Dieses Feld spezifiziert die vom Kunden vergebene Referenznummer
:M11:	Kontaktdaten Kunde	4*35z (Freitext)	O	DEFN: Dieses Feld spezifiziert die Kontaktdaten des Kunden
:M04:	Referenznummer avisierende Bank	16x	P	DEFN: Dieses Feld spezifiziert die Referenznummer der avisierenden Bank
:M02:	Akkreditivnummer	16x	P	DEFN: Dieses Feld spezifiziert die Akkreditivnummer
:23H:	Nachrichten Funktion	8!c	O	DEFN: Dieses Feld spezifiziert die Funktion der Nachricht CODE: DTABESTA = Anfrage Bestätigung DTAFINAN = Anfrage Finanzierung DTASTATU = Statusanfrage GENINFAD = allgemeine Information OTHERFNC = sonstige Anfrage
:45D:	Freier Text	150*65z	P	DEFN: Dieses Feld beinhaltet freitextliche Angaben
–	Satzende-Kennung	1!c	P	DEFN: Dieses Feld kennzeichnet das Ende des Datensatzes REGL: Feldinhalt ist immer ein Trennstrich (X'2D') Code nach ISO 8859

6 Avale

6.1 Allgemeine Einführung und Übersicht

Die definierten Avalnachrichten in diesem Kapitel sind sowohl für die Verwendung von Auslandsavalen als auch Inlandsavalen vorgesehen.

Definition des Begriffes Aval:

Wo immer der Begriff Aval in diesem Dokument erscheint, steht er als Synonym für: GARANTIE, BÜRGSCHAFT, BÜRGSCHAFT ZAHLBAR AUF ERSTES ANFORDERN sowie STANDBY LETTER OF CREDIT.

Angleichung an die internationalen SWIFT SCORE Nachrichten für Avale:

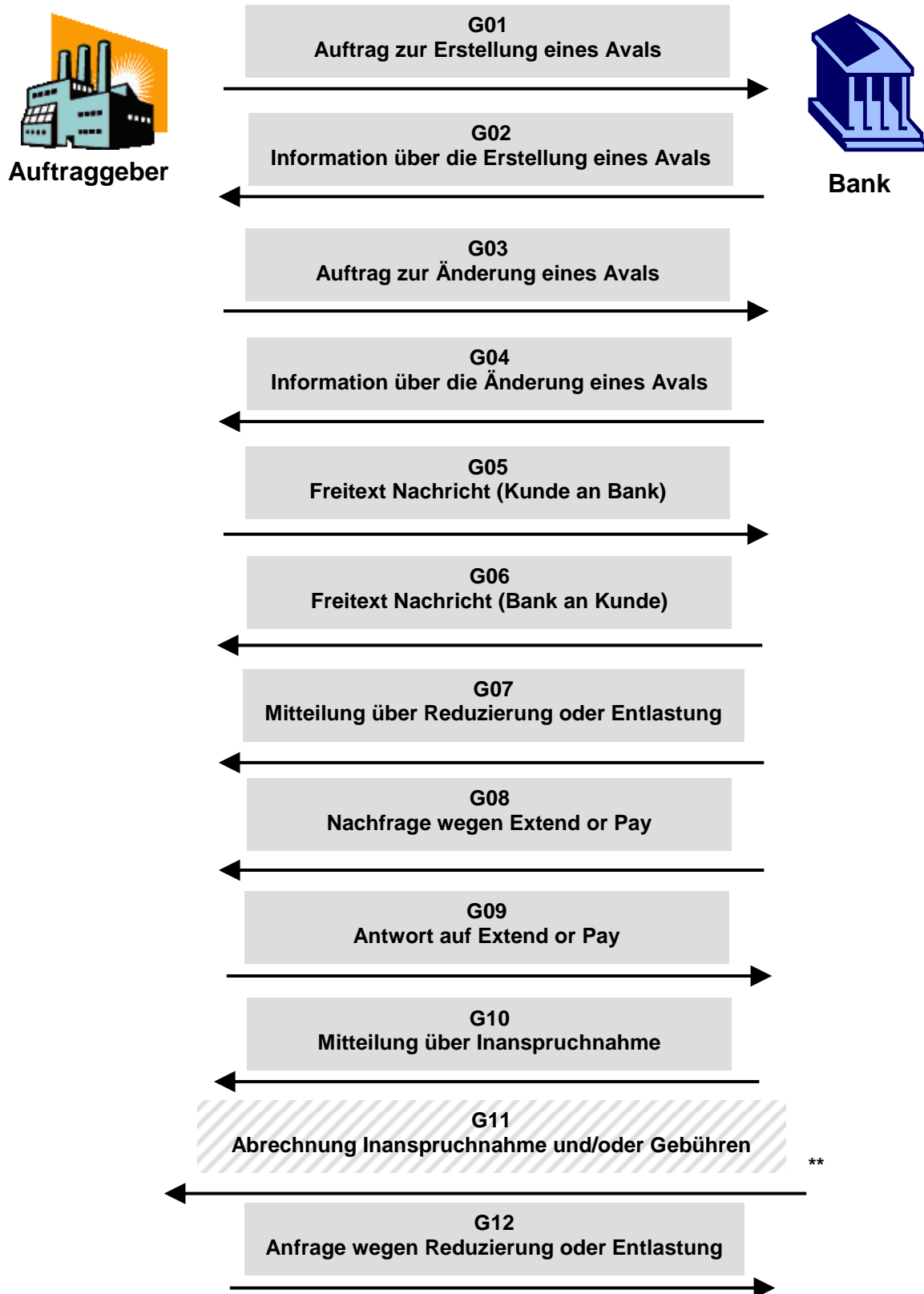
Die nachfolgenden Standard-Nachrichten (G01 – G07) wurden mit den entsprechenden SWIFT SCORE Nachrichten aus **fachlicher Sicht** angeglichen.

DK Avalnachricht	SWIFT SCORE Nachricht
G01 = Auftrag zur Erstellung eines Avals	MT798 – Sub-Message Type (761 und 760) Application for Issuance of Guarantee/Standby Letter of Credit
G02 = Information über die Erstellung eines Avals	MT798 – Sub-Message Type (762 und 760) Notification of Guarantee/Standby Letter of Credit
G03 = Auftrag zur Änderung eines Avals	MT798 – Sub-Message Type (763 und 767) Request for amendment of Guarantee / Standby Letter of Credit
G04 = Information über die Änderung eines Avals	MT798 – Sub-Message Type (764 und 767) Notification of amendment of Guarantee / Standby Letter of Credit
G05 = Freitext-Nachricht (Kunde an Bank)	MT798 – Sub-Message Type (788 und 799) Free Format Message (Customer to Bank)
G06 = Freitext-Nachricht (Bank an Kunde)	MT798 – Sub-Message Type (789 und 799) Free Format Message (Bank to Customer)
G07 = Mitteilung über Reduzierung oder Entlastung	MT798 – Sub-Message Type (766 und 769) Advice of Reduction or Release

Bitte beachten Sie, dass die nachfolgenden Felder abweichend zu den SWIFT Feldern definiert wurden:

F1	Text des Avals (wie vom Auftraggeber oder Begünstigten gewünscht)	250*65x
F2	Text des erstellten Avals oder Auftrag zur Erstellung eines Avals	300*65x
F3	Text der Änderung	200*65x
F4	Freitext	50*65x
F5	Weiterer Freitext	200*65

6.1.1 Übersicht der Nachrichten für Avals im Auftrag eines Kunden



** Die Nachricht befindet sich noch in Entwicklung.

6.1.2 Übersicht der Nachrichten für Avale zu Gunsten eines Kunden

Die nachfolgenden Nachrichten können Bestandteil einer späteren Version der "Spezifikation der Datenformate" sein:

- Weiterleitung eines Avals (Bank an Kunde)
- Weiterleitung einer Avaländerung (Bank an Kunde)
- Rückantwort Avaländerung (Kunde an Bank)
- Freitext Nachricht (Kunde an Bank) (Kunde an Bank)
- Freitext Nachricht (Bank an Kunde) (Bank an Kunde)
- Inanspruchnahme / Extend or Pay Auftrag (Kunde an Bank)
- Empfangsbestätigung Inanspruchnahme / Extend or Pay Auftrag (Bank an Kunde)
- Auftrag zur Reduzierung oder Entlastung (Kunde an Bank)
- Mitteilung über Reduzierung oder Entlastung (Bank an Kunde)

6.1.3 Überblick der EBICS-Auftragsarten für Avale

Kennung	Text	Satzlänge	Bits	Format
GUK	Senden von Avalnachrichten (Erstellung, Änderung, Freitext)	-1	7	G01, G03 und G05
GUB	Abholen von Avalnachrichten (Erstellung, Änderung, Freitext, Mitteilung über Reduzierung oder Entlastung)	-1	7	G02, G04, G06 und G07
GFK	Senden von Aval - Folgenachrichten (Antwort auf Extend or Pay Anfrage Reduzierung oder Entlastung)	-1	7	G09 und G12
GFB	Abholen von Aval - Folgenachrichten (Nachfrage Extend or Pay Mitteilung über Inanspruchnahme, Abrechnung Inanspruchnahme und/oder Gebühren)	-1	7	G08, G10 und G11

6.1.4 Legende und allgemeine Syntaxdefinition für Avalnachrichten

LEGENDE		
Status	P	Pflicht
	O	Optional
	C	Conditional
Verwendungsdetails	DEFN	Definition
	REGL	Regel (muss befolgt werden)
	EMPF	Empfehlung (empfohlene Verwendung)
	CODE	erlaubte Codeworte
	HINW	Hinweis
Format	a	alphabetisch, nur Großbuchstaben (A bis Z)
	C	alphanummerisch, nur Großbuchstaben und Zahlen
	n	numerisch, nur Zahlen (0 bis 9)
	X	SWIFT X Zeichensatz: A bis Z a bis z 0 bis 9 / Schrägstrich - Trennstrich ? Fragezeichen : Doppelpunkt (Klammer auf) Klammer zu . Punkt , Komma ' Hochkomma + Pluszeichen Leerzeichen
	!	Fixe Länge
	D	Dezimalzahlen, inklusive Dezimalkomma ',' vor den Nachkommastellen. Die Nachkommastellen können fehlen, das Dezimalkomma muss jedoch immer vorhanden sein.
Codes		Oder

Alle Felder inklusive Satzendeckennung werden mit <CR><LF> (X'0D0A') abgeschlossen.
 Die Umlaute Ä, ä, Ö, ö, Ü, ü sind wie AE, ae, OE, oe, UE, ue und ß wie ss aufzuzeichnen.
 Die bekannten SWIFT-Syntax Regeln sind zu beachten (z.B. kein Doppelpunkt oder Bindestrich am Zeilenanfang, etc.).

6.1.5 Übersicht der Dateistruktur

Datenträgervorsatz A

Tag	Feldname	Format	Status	Definition / Inhalt / zusätzliche Verwendungsregeln/Empfehlungen
:A1:	Kennzeichnung Vorsatz	3!c (Code)	P	DEFN: Dieses Feld kennzeichnet den Datenträgervorsatz. CODES: GUK = Senden Avalnachrichten GUB = Abholen Avalnachrichten GFK = Senden Aval - Folgenachrichten GFB = Abholen Aval - Folgenachrichten
:A2:	Bankleitzahl oder SWIFT BIC	11x	P	DEFN: Dieses Feld spezifiziert die Bankleitzahl oder den SWIFT-BIC der absendenden oder empfangenden Bank.
:A3:	Kundennummer	23x	P	DEFN: Dieses Feld spezifiziert die Kundennummer gemäß Vereinbarung mit der absendenden oder empfangenden Bank (z.B. Kontonummer).
:A4:	Kundendaten	4*35x (Freitext)	P	DEFN: Dieses Feld beinhaltet zusätzliche Daten zum Feld :A3: EMPF: Die nachfolgende Belegung wird empfohlen: Zeile 1 und 2: Name Zeile 3: Strasse / Postfach Zeile 4: Stadt
:A5:	Dateierstellungsdatum / Uhrzeit	8!n4!n (Datum)(Uhrzeit)	P	DEFN: Dieses Feld spezifiziert das Erstellungsdatum und Uhrzeit der Datei. REGL: Das vorgeschriebene Format ist wie folgt: JJJJMMTTHHMM
-	Satzende-Kennzeichen	1!	P	DEFN: Dieses Feld kennzeichnet das Ende des Datensatzes. REGL: Feldinhalt ist immer ein Trennstrich (X'2D') Code nach ISO 8859

Datenträgernachsatz Z

Tag	Feldname	Format	Status	Definition / Inhalt / zusätzliche Verwendungsregeln/Empfehlungen
:Z1:	Kennzeichnung Nachsatz	1!c (Code)	P	DEFN: Dieses Feld kennzeichnet den Datenträgernachsatz. REGL: Feldinhalt ist immer Z
-	Satzende-Kennzeichen	1!	P	DEFN: Dieses Feld kennzeichnet das Ende des Datensatzes. REGL: Feldinhalt ist immer ein Trennstrich (X'2D') Code nach ISO 8859.

Dateistruktur

Anzahl des Auftretens in logischer Datei	Element (jeweils mit Satzendeerkennung)
1	Datenträgervorsatz A, z.B. GUK = Senden Avalnachrichten
1	Avalnachricht, z.B. G01 = Auftrag zur Erstellung eines Avals
1	Datenträgernachsatz Z

Eine Datei darf nur eine Avalnachricht beinhalten, d.h. keine Sammelnachrichten zulässig.

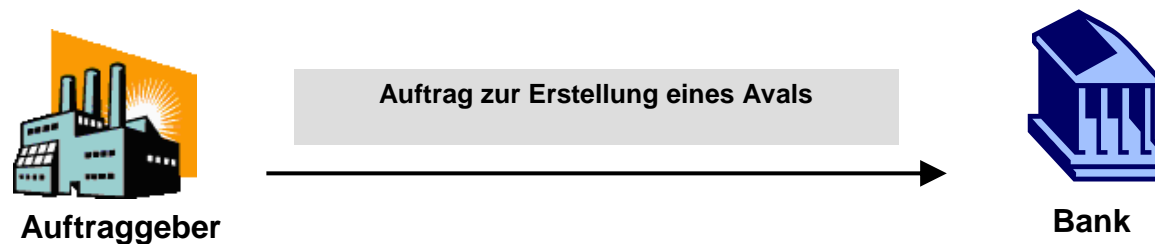
6.2 Auftrag zur Erstellung eines Avals G01

6.2.1 Anwendungsbereich und Nachrichtenfluss

Die Nachricht „Auftrag zur Erstellung eines Avals“ wird vom Auftraggeber an die Bank gesandt, um diese mit der Erstellung eines Avals im Auftrag des Auftraggebers und zu Gunsten eines Begünstigten zu beauftragen (d.h. die Avalform ist direkt).

Falls erforderlich, kann der Auftraggeber die Bank beauftragen, das direkte Aval zu Identifikations- und Übermittlungszwecken über eine Drittbank (d.h. Weiterleitende Bank) – normalerweise im Domizilland des Begünstigten – an den Begünstigten weiterleiten zu lassen.

Die Nachricht kann ebenfalls dazu verwendet werden, die Bank anzuweisen, eine Korrespondenzbank damit zu beauftragen, eine Garantie zu Gunsten des Begünstigten unter ihrer Rückhaftung/Rückgarantie zu erstellen (d.h. die Avalform ist indirekt).



6.2.2 Nachrichtenformat

Tag	Feldname	Format	Status	Definition / Inhalt / zusätzliche Verwendungsregeln/Empfehlungen
:MT:	Nachrichtentyp	3!c	P	DEFN: Dieses Feld spezifiziert den Nachrichtentyp. REGL: Der Feldinhalt ist immer G01.
:21A:	Referenznummer des Kunden	16x	P	DEFN: Dieses Feld spezifiziert die vom Kunden vergebene Referenznummer.
:20:	Avalnummer	16x	O	DEFN: Dieses Feld spezifiziert die von der Bank für diese Transaktion vergebene Referenznummer. REGL: Falls vorhanden, muss das Feld eine durch die Bank zuvor festgelegte Avalnummer beinhalten.
:22D:	Avalart	4!c (Code)	P	DEFN: Dieses Feld spezifiziert die Avalart. CODES: GUAR = GARANTIE STLC = STANDBY LETTER OF CREDIT SPDM = BÜRGSCHAFT ZAHLBAR AUF ERSTES ANFORDERN SURT = BÜRGSCHAFT
:22K:	Avaltyp	4!c[/35x] (Avaltyp) (Freitext)	P	DEFN: Dieses Feld spezifiziert den Avaltyp. CODES: TEND = BIETUNGSVAL ADVP = ANZAHLUNGSVAL PGDO = LIEFER- / LEISTUNGSVAL PGWO = GEWÄHRLEISTUNGSVAL PGCO = VERTRAGSERFÜLLUNGSVAL PAYM = ZAHLUNGSVAL CRED = KREDITSICHERUNGSVAL BILL = KONNOSSEMENTSVAL LEAS = MIETAVAL CUST = ZOLLAVAL OTHR = sonstiger Avaltyp, dieser muss im Sub-Feld Freitext definiert werden REGL: Das Sub-Feld Freitext darf nur in Kombination mit dem Code 'OTHR'

DFÜ – Abkommen

Anlage 3: Spezifikation der Datenformate

verwendet werden, um den Avaltyp freitextlich zu definieren.

:22E: Avalform	4!c (Code)	P	DEFN: Dieses Feld spezifiziert die Avalform. CODES: DIRC = DIREKT INDC = INDIREKT
:40C: Anwendbare Regeln	4!a[/35x] (Typ)(Freitext)	P	DEFN: Dieses Feld spezifiziert die für das Aval geltenden Regeln, in ihrer letzten anwendbaren Version. Soweit nicht anders angegeben, bestimmt es ebenfalls die geltende Regel für die Rückgarantie. CODES: NONE = unterliegt keinem Regelwerk URDG = unterliegt den ICC Uniform Rules for Demand Guarantees ISPR = unterliegt den International Standby Practices OTHR = unterliegt einem sonstigen Regelwerk, welches im Sub-Feld Freitext spezifiziert ist REGL: Das Sub-Feld Freitext darf nur in Kombination mit dem Code 'OTHR' verwendet werden, um das geltende Regelwerk freitextlich zu definieren.
:22J: Wortlaut des Avals	4!c (Code)	P	DEFN: Dieses Feld spezifiziert den Wortlaut des Avals. CODES: STND = STANDARDTEXT DER ERSTELLENDEN BANK WDAP = TEXT VOM AUFTRAGGEBER VERFASST WDBF = TEXT VOM BEGÜNSTIGTEN VERFASST REGL: Falls das Feld mit den Codes WDAP oder WDBF belegt ist, muss das Feld F1 verwendet werden um den Avaltext zu spezifizieren.
:22B: Besondere Klauseln	4!c (Code)	C	DEFN: Dieses Feld spezifiziert besondere Klauseln, welche für das Aval gelten sollen, im Falle dass der Standardtext der Erstellenden Bank verwendet werden soll. CODES: EFCT = INKL. INKRAFTSETZUNGSKLAUSEL REDC = INKL. REDUZIERUNGSKLAUSEL EFRE = INKL. INKRAFTSETZUNGS- UND REDUZIERUNGSKLAUSEL REGL: Dieses Feld darf nur vorhanden sein, wenn Feld 22J mit dem Code STND (STANDARDTEXT DER ERSTELLENDEN BANK) belegt ist.

DFÜ – Abkommen

Anlage 3: Spezifikation der Datenformate

Tag	Feldname	Format	Status	Definition / Inhalt / zusätzliche Verwendungsregeln/Empfehlungen
:22L:	Sprache des Standardtextes	2!c (Code)	C	DEFN: Dieses Feld spezifiziert die Sprache des Standardtextes, 2-stelliger ISO Sprachen-Code gemäß ISO 639 (z.B. EN = Englisch, DE = Deutsch). REGL: Dieses Feld muss vorhanden sein, wenn Feld 22J mit dem Code STND (STANDARDTEXT DER ERSTELLENDEN BANK) belegt ist.
:F1:	Avaltext (wie vom Auftraggeber oder Begünstigten gewünscht)	250*65x	C	DEFN: Dieses Feld spezifiziert den Avaltext wie vom Auftraggeber oder Begünstigten gewünscht. REGL: Dieses Feld muss vorhanden sein, falls das Feld 22J die Code-Werte WDAP oder WDBF beinhaltet.
:50:	Auftraggeber	4*35x (Name & Adresse)	P	DEFN: Dieses Feld spezifiziert den Auftraggeber des Avals (d.h. die Partei welche von der Erstellenden Bank als Kreditnehmer/Schuldner angesehen wird).
:50M:	Abweichender Auftraggeber	4*35x (Name & Adresse)	O	DEFN: Dieses Feld spezifiziert den abweichenden Auftraggeber des Avals (d.h. die Partei welche als Auftraggeber in der Avalurkunde genannt werden soll, falls diese abweichend zum Auftraggeber in Feld 50 ist).
:12E:	Kennzeichen abweichender wirtschaftlich Berechtigter	4!c (Code)	C	DEFN: Dieses Feld kennzeichnet, im Falle dass ein Abweichender Auftraggeber benannt ist, ob der Auftraggeber für eigene oder fremde Rechnung handelt. CODES: OWNB = FÜR EIGENE RECHNUNG ACTP = FÜR FREMDE RECHNUNG REGL: Dieses Feld muss vorhanden sein, falls das Feld 50M (Abweichender Auftraggeber) vorhanden ist.

DFÜ – Abkommen

Anlage 3: Spezifikation der Datenformate

Tag	Feldname	Format	Status	Definition / Inhalt / zusätzliche Verwendungsregeln/Empfehlungen
:39P:	Avalbetrag	4!c/3!a15d (Typ)(Währung)(Betrag)	P	DEFN: Dieses Feld spezifiziert die Art des Avalbetrages, die Währung und den Betrag des Avals. CODES: PRIN = NUR HAUPTVERBINDLICHKEIT IINT = INKLUSIVE ZINSEN ICST = INKLUSIVE KOSTEN IIAC = INKLUSIVE ZINSEN UND KOSTEN XINT = PLUS ZINSEN XCST = PLUS KOSTEN XIAC = PLUS ZINSEN UND KOSTEN
:39C:	Zusätzlich gedeckte Beträge / Zinsen	4*35x (Freitext)	C	DEFN: Dieses Feld spezifiziert die durch das Aval zusätzlich gedeckten Beträge, wie z.B. Zinsen und/oder Kosten in freitextlicher Form. REGL: Dieses Feld muss vorhanden sein, falls das Feld 39P einen der nachfolgenden Codes beinhaltet: XINT, XCST oder XIAC.
:23B:	Avalbefristung	4!c (Typ)	P	DEFN: Dieses Feld spezifiziert, ob das Aval befristet oder unbefristet ist. CODES: LIMT = BEFRISTET UNLM = UNBEFRISTET
:31L:	Verfallsdatum	6!n (Datum)	C	DEFN: Dieses Feld spezifiziert das Verfallsdatum des Avals. REGL: Dieses Feld darf nur vorhanden sein, falls das Feld 23B mit dem Code LIMT belegt ist. REGL: Das vorgeschriebene Format ist wie folgt: JJMMTT

DFÜ – Abkommen

Anlage 3: Spezifikation der Datenformate

Tag	Feldname	Format	Status	Definition / Inhalt / zusätzliche Verwendungsregeln/Empfehlungen
:31S:	Ungefähres Verfallsdatum	6!n (Datum)	C	<p>DEFN: Dieses Feld spezifiziert das ungefähre Verfallsdatum des Avals (unbefristetes Aval), d.h. die wirtschaftliche Laufzeit gemäß dem zugrundeliegenden Grundgeschäft.</p> <p>REGL: Dieses Feld darf nur vorhanden sein, falls das Feld 23B mit dem Code UNLM belegt ist.</p> <p>REGL: Das vorgeschriebene Format ist wie folgt: JJMMTT</p>
:35L:	Spezifikation des Verfalls	4*35x (Freitext)	C	<p>DEFN: Dieses Feld spezifiziert den Verfall des Avals in freitextlicher Form für die Fälle, bei denen der Verfall nicht als Datum angegeben werden kann, z.B. 180 Tage nach Erstellung des Avals.</p> <p>REGL: Dieses Feld muss vorhanden sein, falls das Feld 23B mit dem Code LIMT belegt ist und Feld 31L nicht vorhanden ist.</p>
:23E:	Versandart	4!c[/30x] (Methode)(Zusätzliche Information)	O	<p>DEFN: Dieses Feld spezifiziert, falls erforderlich, die Versandart mittels welcher das Aval an die Weiterleitende Bank übermittelt werden soll. Es kann auch angeben, mit welcher Versandart der Auftrag zur Erstellung eines Avals an die Erstellende Bank übermittelt werden soll.</p> <p>CODES: TELE = PER TELEKOMMUNIKATION COUR = PER KURIER</p> <p>REGL: Das Sub-Feld zusätzliche Information darf nur in Kombination mit dem Code COUR verwendet werden, um den Namen des Kurierdienstes zu spezifizieren.</p>

DFÜ – Abkommen

Anlage 3: Spezifikation der Datenformate

Tag	Feldname	Format	Status	Definition / Inhalt / zusätzliche Verwendungsregeln/Empfehlungen
:24E:	Zustellung der original Avalurkunde	4!c[/30x] (Methode)(Zusätzliche Information)	O	DEFN: Dieses Feld spezifiziert wie die Avalurkunde zugestellt werden soll. CODES: COUR = PER KURIER MAIL = PER POSTVERSAND REGM = PER EINSCHREIBEN ODER LUFTPOSTALISCH MESS = PER BOTEN – ABHOLUNG DURCH KUNDE REGL: Das Sub-Feld zusätzliche Information darf nur in Kombination mit dem Code COUR verwendet werden, um den Namen des Kurierdienstes zu spezifizieren. REGL: Der Code MESS darf nur verwendet werden, falls das Feld 22G (Aushändigung an) mit dem Code APPL (AUFTRAGGEBER) belegt ist.
:22G:	Aushändigung an	4!c (Code)	O	DEFN: Dieses Feld spezifiziert an wen die original Avalurkunde auszuhändigen ist. CODES: BENE = BEGÜNSTIGTER APPL = AUFTRAGGEBER ALTA = ABWEICHENDER AUFTRAGGEBER SPEC = SPEZIFIZIERTE ADRESSE
:50B:	Auslieferungsadresse	4*35x (Name & Adresse)	C	DEFN: Dieses Feld spezifiziert an wen die Avalurkunde zu übersenden ist. REGL: Das Feld darf nur vorhanden sein, falls das Feld 22G mit dem Code SPEC belegt ist.
:53C:	Avalverpflichtungskonto	/34x (Konto)	O	DEFN: Dieses Feld spezifiziert die Kontonummer des vom Auftraggeber benannten Avalverpflichtungskontos. REGL: Die Angabe der Kontonummer kann im IBAN-Format erfolgen. Sowohl bei IBAN als auch Kontonummer muss die Währung im 3-stelligen ISO-Format (z.B. EURDE10500999000105461321) vorangestellt werden.

DFÜ – Abkommen

Anlage 3: Spezifikation der Datenformate

Tag	Feldname	Format	Status	Definition / Inhalt / zusätzliche Verwendungsregeln/Empfehlungen
:25A:	Gebührenkonto	/34x (Konto)	O	DEFN: Dieses Feld spezifiziert die Kontonummer des vom Auftraggeber benannten Konto, auf dem die Gebühren belastet werden sollen. REGL: Die Angabe der Kontonummer kann im IBAN-Format erfolgen. Sowohl bei IBAN als auch Kontonummer muss die Währung im 3-stelligen ISO-Format (z.B. EURDE10500999000105461321) vorangestellt werden.
:59:	Begünstigter	[/34x] (Konto) 4*35x (Name & Adresse)	P	DEFN: Dieses Feld spezifiziert die Partei zu deren Gunsten das Aval hinausgelegt wird. REGL: Das Sub-Feld Konto darf nicht verwendet werden.
:52a:	Erstellende Bank	A [/1!a]/34x (Party Identifier) 4!a2!a2!c[3!c] (Identifier Code) D [/1!a]/34x (Party Identifier) 4*35x (Name & Adresse)	C	DEFN: Dieses Feld spezifiziert die Erstellende Bank. REGL: Falls die Option A verwendet wird, ist der SWIFT BIC8 oder BIC11 der Erstellenden Bank anzugeben. REGL: Dieses Feld darf nur verwendet werden, falls das Feld 22E mit dem Code INDC (INDIREKT) belegt ist.
:58a:	Weiterleitende Bank	A [/1!a]/34x (Party Identifier) 4!a2!a2!c[3!c] (Identifier Code) D [/1!a]/34x (Party Identifier) 4*35x (Name & Adresse)	C	DEFN: Dieses Feld spezifiziert die Weiterleitende Bank. REGL: Falls die Option A verwendet wird, ist der SWIFT BIC8 oder BIC11 der Weiterleitenden Bank anzugeben. REGL: Dieses Feld darf nur verwendet werden, falls das Feld 22E mit dem Code DIRC (DIREKT) belegt ist.

DFÜ – Abkommen

Anlage 3: Spezifikation der Datenformate

Tag	Feldname	Format	Status	Definition / Inhalt / zusätzliche Verwendungsregeln/Empfehlungen
:49:	Bestätigungskennzeichen	7!x (Instruktion)	C	DEFN: Dieses Feld gibt an, ob die Weiterleitende Bank beauftragt ist, ihre Bestätigung dem weiterzuleitenden Aval hinzuzufügen. CODES: CONFIRM = BESTÄTIGT WITHOUT = UNBESTÄTIGT REGL: Dieses Feld muss vorhanden sein, falls das Feld 58a (Weiterleitende Bank) vorhanden ist.
:26D:	Angaben zur Verbindlichkeit	30*65x (Freitext)	P	DEFN: Dieses Feld beinhaltet eine kurze Beschreibung der zu garantierenden Verbindlichkeit.
:20E:	Referenznummer	4!c//35x (Code)(Referenz)	O	DEFN: Dieses Feld definiert die mit dem Aval in Verbindung stehende Referenznummer. CODES: TEND = AUSSCHREIBUNG ORDR = AUFTRAG CONT = VERTRAG OFFR = ANGEBOT DELV = LIEFERUNG PINV = PROFORMA RECHNUNG PROJ = PROJEKT HINW: Der Code und die Referenznummer werden durch einen Doppelschräger getrennt, z.B. TEND//0815
:31R:	Referenzdatum	6!n[/6!n] (Datum 1)(Datum 2)	O	DEFN: Dieses Feld spezifiziert das Datum der Referenznummer und optional ein weiteres Datum. REGL: Das Sub-Feld Datum 2 darf nur verwendet werden, falls das Feld 20E mit dem Code TEND (AUSSCHREIBUNG) belegt ist, um den Tenderschluss anzugeben. REGL: Das vorgeschriebene Format ist wie folgt: JJMMTT
:71F:	Gesamtwert des Auftrages/Vertrages	3!a15d (Währung)(Betrag)	O	DEFN: Dieses Feld spezifiziert die Währung und den Gesamtbetrag des Auftrages/Vertrages. REGL: Die Währung muss die gleiche Währung wie in Feld 39P (Avalbetrag) sein.

DFÜ – Abkommen

Anlage 3: Spezifikation der Datenformate

Tag	Feldname	Format	Status	Definition / Inhalt / zusätzliche Verwendungsregeln/Empfehlungen
:37J:	Avalsumme in Prozent	12d	O	DEFN: Dieses Feld spezifiziert die Avalsumme in Prozent im Verhältnis zum Gesamtwert des Auftrages/Vertrages. EMPF: Die Prozentangabe kann mit bis zu 3 Vorkommastellen und bis zu 8 Nachkommastellen erfolgen.
:29A:	Kontaktdaten Kunde	4*35x (Freitext)	O	DEFN: Dieses Feld spezifiziert die Kontaktdaten des Kunden (Auftraggeber).
:29D:	Kontaktdaten Begünstigter	4*35x (Freitext)	O	DEFN: Dieses Feld spezifiziert die Kontaktdaten des Begünstigten.
:72C:	Kunde an Bank Informationen	6*35x (Freitext)	O	DEFN: Dieses Feld enthält zusätzliche Informationen vom Kunden (Auftraggeber) an die Bank (Empfänger der Nachricht).
-	Satzende-Kennzeichen	1!	P	DEFN: Dieses Feld kennzeichnet das Ende des Datensatzes. REGL: Feldinhalt ist immer ein Trennstrich (X'2D')

6.2.3 Beispiel

Details:

Die Firma Pumpen AG, Postfach 123, 60599 Frankfurt, GERMANY hat mit der Firma Mining PLC, Main Road, Oslo, NORWAY einen Vertrag über die Lieferung von pumps and equipment abgeschlossen.

Der Vertrag beinhaltet die nachfolgenden Details:

Nummer des Vertrages: ABC123

Datum des Vertrages: 05. Februar 2008

Gesamtwert: EUR 500.000,00

Zwischen Käufer und Verkäufer wurde vereinbart, dass der Verkäufer für die Erstellung einer Standard Performance Garantie in Höhe von 10% des Gesamtwertes gültig bis zum 31. Dezember 2008 Sorge zu tragen hat.

Am 05. Mai 2008 beauftragt die Pumpen AG ihre Bank, die Avalbank AG in Frankfurt, mit der Erstellung einer Standard Performance Garantie in englischer Sprache zu Gunsten des Käufers.

Das Aval soll dem Begünstigten per Einschreiben oder luftpostalisch zugestellt werden.

Ansprechpartner seitens des Verkäufers ist John Sixpack und die Referenz-Nummer für die Transaktion lautet XYZ999.

Die Gebührenbelastung der Avalbank AG soll auf dem Euro Gebührenkonto Nummer 0105461321 der Pumpen AG erfolgen.

DFÜ – Abkommen

Anlage 3: Spezifikation der Datenformate

Nachricht:

Erläuterung	Nachricht
Kennzeichnung Vorsatz	:A1:GUK
Bankleitzahl oder SWIFT BIC	:A2:AVALDEFFXXX
Kundennummer	:A3:123456789
Kundendaten	:A4:Pumpen AG Postfach 60599 Frankfurt
Dateierstellungsdatum / Uhrzeit	:A5:200805051130
Satzende-Kennzeichen	-
Nachrichtentyp	:MT:G01
Referenznummer des Kunden	:21A:YXZ999
Avalart	:22D:GUAR
Avaltyp	:22K:PGDO
Avalform	:22E:DIRC
Anwendbare Regeln	:40C:NONE
Wortlaut des Avals	:22J:STND
Sprache des Standardtextes	:22L:EN
Auftraggeber	:50:Pumpen AG Postfach 60599 Frankfurt GERMANY
Avalbetrag	:39P:PRIN/EUR500000,00
Avalbefristung	:23B:LIMIT
Verfallsdatum	:31L:081231
Zustellung der Original Avalurkunde	:24E:REGM

DFÜ – Abkommen
Anlage 3: Spezifikation der Datenformate

Aushändigung an	:22G:BENE
-----------------	-----------

Nachricht: (Fortsetzung)

Erläuterung	Nachricht
Gebührenkonto	:25A:/EURDE10500999000105461321
Begünstigter	:59:Mining PLC Main Road Oslo NORWAY
Angaben zur Verbindlichkeit	:26D:pumps and equipment
Referenznummer	:20E:CONT//ABC123
Referenzdatum	:31R:080205
Gesamtwert des Auftrages/Vertrages	:71F:EUR500000,
Avalsumme in Prozent	:37J:10
Kontaktdaten Kunde	:29A:John Sixpack
Satzende-Kennzeichen	-
Kennzeichnung Nachsatz	:Z1:Z
Satzende-Kennzeichen	-

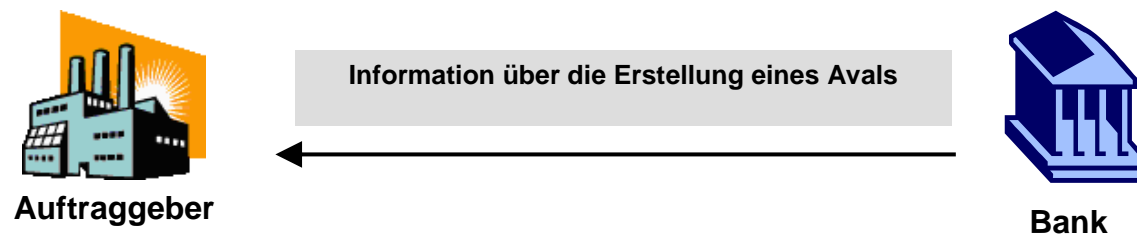
6.3 Information über die Erstellung eines Avals G02

6.3.1 Anwendungsbereich und Nachrichtenfluss

Die Nachricht „Information über die Erstellung eines Avals“ wird von der Bank an den Auftraggeber gesandt, um gegenüber dem Auftraggeber zu bestätigen, dass die Bank – basierend auf den vorherigen Instruktionen des Auftraggebers – ein Aval erstellt hat (d.h., die Avalform ist direkt).

Falls erforderlich, enthält die Nachricht den Hinweis, dass ein direktes Aval zu Identifikations- und Übermittlungszwecken über eine Drittbank (d.h. Weiterleitende Bank) – normalerweise im Domizilland des Begünstigten – an den Begünstigten weitergeleitet wurde.

Sie kann ebenfalls dafür genutzt werden, den Auftraggeber darüber zu informieren, dass die Bank eine Korrespondenzbank mit der Erstellung des Avals zu Gunsten des Begünstigten unter ihrer Rückhaftung/Rückgarantie beauftragt hat (indirektes Aval).



DFÜ – Abkommen

Anlage 3: Spezifikation der Datenformate

6.3.2 Nachrichtenformat

Tag	Feldname	Format	Status	Definition / Inhalt / zusätzliche Verwendungsregeln/Empfehlungen
:MT:	Nachrichtentyp	3!c	P	DEFN: Dieses Feld spezifiziert den Nachrichtentyp. REGL: Der Feldinhalt ist immer G02.
:21A:	Referenznummer des Kunden	16x	P	DEFN: Dieses Feld spezifiziert die vom Kunden vergebene Referenznummer.
:20:	Avalnummer	16x	P	DEFN: Dieses Feld spezifiziert die von der Bank für diese Transaktion vergebene Referenznummer.
:31C:	Datum der Erstellung oder des Auftrages zur Erstellung	6!n (Date)	P	DEFN: Dieses Feld spezifiziert das Datum der Erstellung des Avals (direktes Aval) oder das Datum des Auftrages zur Erstellung eines Avals (indirektes Aval). REGL: Das vorgeschriebene Format ist wie folgt: JJMMTT
:39P:	Avalbetrag	4!c/3!a15d (Typ)(Währung)(Betrag)	P	DEFN: Dieses Feld spezifiziert die Art des Avalbetrages, die Währung und den Betrag des Avals. CODES: PRIN = NUR HAUPTVERBINDLICHKEIT IINT = INKLUSIVE ZINSEN ICST = INKLUSIVE KOSTEN IIAC = INKLUSIVE ZINSEN UND KOSTEN XINT = PLUS ZINSEN XCST = PLUS KOSTEN XIAC = PLUS ZINSEN UND KOSTEN
:23B:	Avalbefristung	4!c (Typ)	P	DEFN: Dieses Feld spezifiziert ob das Aval befristet oder unbefristet ist. CODES: LIMT = BEFRISTET UNLM = UNBEFRISTET
:31L:	Verfallsdatum	6!n (Datum)	C	DEFN: Dieses Feld spezifiziert das Verfallsdatum des Avals. REGL: Dieses Feld darf nur vorhanden sein, falls das Feld 23B mit dem Code LIMT belegt ist. REGL: Das vorgeschriebene Format ist wie folgt: JJMMTT

DFÜ – Abkommen

Anlage 3: Spezifikation der Datenformate

Tag	Feldname	Format	Status	Definition / Inhalt / zusätzliche Verwendungsregeln/Empfehlungen
:31S:	Ungefähres Verfallsdatum	6!n (Datum)	C	DEFN: Dieses Feld spezifiziert das ungefähre Verfallsdatum des Avals (unbefristetes Aval), d.h. die wirtschaftliche Laufzeit gemäß dem zugrunde liegenden Grundgeschäft. REGL: Dieses Feld darf nur vorhanden sein, falls das Feld 23B mit dem Code UNLM belegt ist. REGL: Das vorgeschriebene Format ist wie folgt: JJMMTT
:50:	Auftraggeber	4*35x (Name & Adresse)	P	DEFN: Dieses Feld spezifiziert den Auftraggeber des Avals (d.h. die Partei welche von der Erstellenden Bank als Kreditnehmer/Schuldner angesehen wird).
:50M:	Abweichender Auftraggeber	4*35x (Name & Adresse)	O	DEFN: Dieses Feld spezifiziert den abweichenden Auftraggeber des Avals (d.h. die Partei welche als Auftraggeber in der Avalurkunde genannt werden soll, falls diese abweichend zum Auftraggeber in Feld 50 ist).
:59:	Begünstigter	[/34x] (Konto) 4*35x (Name & Adresse)	P	DEFN: Dieses Feld spezifiziert die Partei zu deren Gunsten das Aval erstellt wird. REGL: Das Sub-Feld Konto darf nicht verwendet werden.
:52a:	Erstellende Bank	A [/1!a]/34x] (Party Identifier) 4!a2!a2!c[3!c] (Identifier Code) D [/1!a]/34x] (Party Identifier) 4*35x (Name & Adresse)	O	DEFN: Dieses Feld spezifiziert die Erstellende Bank. REGL: Falls die Option A verwendet wird, ist der SWIFT BIC8 oder BIC11 der Erstellenden Bank anzugeben.
:58a:	Weiterleitende Bank	A [/1!a]/34x] (Party Identifier) 4!a2!a2!c[3!c] (Identifier Code) D [/1!a]/34x] (Party Identifier) 4*35x (Name & Adresse)	O	DEFN: Dieses Feld spezifiziert die Weiterleitende Bank. REGL: Falls die Option A verwendet wird, ist der SWIFT BIC8 oder BIC11 der Weiterleitenden Bank anzugeben.

DFÜ – Abkommen

Anlage 3: Spezifikation der Datenformate

Tag	Feldname	Format	Status	Definition / Inhalt / zusätzliche Verwendungsregeln/Empfehlungen
:F2:	Text des erstellten Avals oder Auftrages zur Erstellung eines Avals	300*65x	P	DEFN: Dieses Feld beinhaltet den Text des von der Erstellenden Bank erstellten Avals (direktes Aval) oder des Auftrages zur Erstellung eines Avals (indirektes Aval). HINW: Sollten in dieses Feld Inhalte im Format einer SWIFT-Nachricht übernommen werden, so ist darauf zu achten, dass die SWIFT-Feldbezeichnung nicht mit führendem Doppelpunkt beginnt.
:49H:	Besondere Vereinbarungen	50*65x (Freitext)	O	DEFN: Dieses Feld beinhaltet sonstige besondere Vereinbarungen zwischen Kunde und Bank in Bezug auf das genannte Aval.
:29B:	Kontaktdaten Bank	4*35x (Freitext)	O	DEFN: Dieses Feld spezifiziert die Kontaktdaten der Bank.
:72C:	Bank an Kunde Informationen	6*35x (Freitext)	O	DEFN: Dieses Feld enthält zusätzliche Informationen von der Bank an den Kunden (Auftraggeber).
-	Satzende-Kennzeichen	1!	P	DEFN: Dieses Feld kennzeichnet das Ende des Datensatzes. REGL: Feldinhalt ist immer ein Trennstrich (X'2D') Code nach ISO 8859.

6.3.3 Beispiel

Details:

Am 06. Mai 2008 erstellt die Avalbank AG in Frankfurt ihre Performance Guarantee mit der Nummer PGFFA0815 basierend auf den vorherigen Instruktionen seitens der Firma Pumpen AG, Postfach 123, 60599 Frankfurt, GERMANY und zu Gunsten der Firma Mining PLC, Main Road, Oslo, NORWAY mit folgenden Details:

Performance Guarantee No . PGFFA0815

We have been informed that you, Mining PLC, Main Road, Oslo NORWAY, hereinafter called the BUYER have concluded the contract No. ABC123 of 05th February 2008, hereinafter called the CONTRACT, with Pumpen AG, Postfach 123, 60599 Frankfurt, GERMANY, hereinafter called the SELLER, according to which the SELLER will deliver to the BUYER pumps and equipment, in the total value of EUR 500.000,00.

As agreed the SELLER has to provide a bank guarantee in favor of the BUYER, amounting to 10 percent of the total value, i.e. EUR 500.000,00 , to cover the fulfillment of the SELLER's obligations under the CONTRACT.

In consideration of the aforesaid, we, Avalbank Aktiengesellschaft, Frankfurt, Germany, hereby issue the guarantee on behalf of the SELLER towards the BUYER in the maximum amount of

EUR 50.000,00 (in words: EUR fifty thousand 00/100)

and undertake irrevocably without consideration of any objections and defenses of the SELLER or third parties and irrespective of the validity and legal effect of the CONTRACT and waiving any objections arising there from to pay to the BUYER any amount claimed from us by the BUYER up to the maximum amount of this guarantee upon receipt of the BUYER's first demand in writing, in which the BUYER simultaneously confirms that the SELLER is in breach of its obligations towards the BUYER under the CONTRACT.

The obligation under this guarantee shall expire on 31st December 2008.

Any claim for payment complying with the above conditions must be received by us within the validity period of this guarantee.

This guarantee shall be governed by the law of the Federal Republic of Germany. Exclusive place of jurisdiction shall be Frankfurt (Main) GERMANY.

Am gleichen Tag informiert die Avalbank den Auftraggeber (Pumpen AG) über die Erstellung des Avals.

Ansprechpartner auf Seiten der Avalbank AG ist Arthur Dent.

DFÜ – Abkommen

Anlage 3: Spezifikation der Datenformate

Nachricht:

Erläuterung	Nachricht
Kennzeichnung Vorsatz	:A1:GUB
Bankleitzahl oder SWIFT BIC	:A2:AVALDEFFXXX
Kundennummer	:A3:123456789
Kundendaten	:A4:Pumpen AG Postfach 60599 Frankfurt
Dateierstellungsdatum / Uhrzeit	:A5:200805061245
Satzende-Kennzeichen	-
Nachrichtentyp	:MT:G02
Referenznummer des Kunden	:21A:YXZ999
Avalnummer	:20:PGFFA0815
Datum der Erstellung oder Auftrages zur Erstellung	:31C:080506
Avalbetrag	:39P:PRIN/EUR500000,00
Avalbefristung	:23B:LIMIT
Verfallsdatum	:31L:081231
Auftraggeber	:50:Pumpen AG Postfach 60599 Frankfurt GERMANY
Begünstigter	:59:Mining PLC Main Road Oslo NORWAY

Nachricht: (Fortsetzung)

Erläuterung	Nachricht
Text des erstellten Avals oder Auftrages zur Erstellung eines Avals	<p>:F2:Performance Guarantee No . PGFFA0815</p> <p>We have been informed that you, Mining PLC, Main Road, Oslo NORWAY, hereinafter called the BUYER have concluded the contract No. ABC123 of 05th February 2008, hereinafter called the CONTRACT, with Pumpen AG, Postfach 123, 60599 Frankfurt,GERMANY, hereinafter called the SELLER, according to which the SELLER will deliver to the BUYER pumps and equipment, in the total value of EUR 500.000,00.</p> <p>As agreed the SELLER has to provide a bank guarantee in favor of the BUYER, amounting to 10 percent of the total value, i.e. EUR 500.000,00 , to cover the fulfillment of the SELLER's obligations under the CONTRACT.</p> <p>In consideration of the aforesaid, we, Avalbank Aktiengesellschaft, Frankfurt, Germany, hereby issue the guarantee on behalf of the SELLER towards the BUYER in the maximum amount of EUR 50.000,00 (in words: EUR fifty thousand 00/100) and undertake irrevocably without consideration of any objections and defenses of the SELLER or third parties and irrespective of the validity and legal effect of the CONTRACT and waiving any objections arising there from to pay to the BUYER any amount claimed from us by the BUYER up to the maximum amount of this guarantee upon receipt of the BUYER's first demand in writing, in which the BUYER simultaneously confirms that the SELLER is in breach of its obligations towards the BUYER under the CONTRACT.</p> <p>The obligation under this guarantee shall expire on 31st December 2008.</p> <p>Any claim for payment complying with the above conditions must be received by us within the validity period of this guarantee.</p> <p>This guarantee shall be governed by the law of the Federal Republic of Germany. Exclusive place of jurisdiction shall be Frankfurt (Main) GERMANY.</p>

DFÜ – Abkommen
Anlage 3: Spezifikation der Datenformate

Nachricht: (Fortsetzung

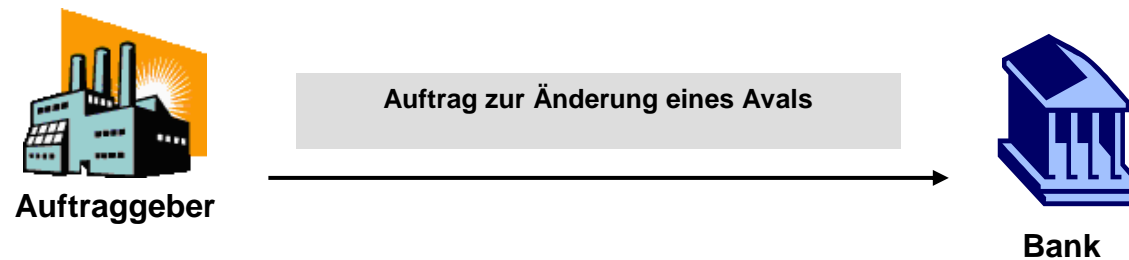
Erläuterung	Nachricht
Kontaktdaten Bank	:29B:Arthur Dent
Satzende-Kennzeichen	-
Kennzeichnung Nachsatz	:Z1:Z
Satzende-Kennzeichen	-

6.4 Auftrag zur Änderung eines Avals G03

6.4.1 Anwendungsbereich und Nachrichtenfluss

Die Nachricht „Auftrag zur Änderung eines Avals“ wird vom Auftraggeber an die Bank gesandt, um diese mit der Änderung eines Avals zu beauftragen (d.h., direktes Aval).

Die Nachricht kann ebenfalls dazu verwendet werden, die Bank anzuweisen, eine Korrespondenzbank damit zu beauftragen, eine Avaländerung unter ihrer Rückhaftung/Rückgarantie hinauszulegen (d.h. indirektes Aval).



6.4.2 Nachrichtenformat

Tag	Feldname	Format	Status	Definition / Inhalt / zusätzliche Verwendungsregeln/Empfehlungen
:MT:	Nachrichtentyp	3!c	P	DEFN: Dieses Feld spezifiziert den Nachrichtentyp. REGL: Der Feldinhalt ist immer G03.
:21A:	Referenznummer des Kunden	16x	P	DEFN: Dieses Feld spezifiziert die vom Kunden vergebene Referenznummer.
:20:	Avalnummer	16x	P	DEFN: Dieses Feld spezifiziert die von der Bank für diese Transaktion vergebene Referenznummer.
:26E:	Nummer der Änderung	2n (Nummer)	O	DEFN: Dieses Feld spezifiziert die Änderungsnummer zur Identifikation dieser Änderung. REGL: Die Änderungsnummer beginnt mit 01 und erhöht sich jeweils um 1 für jede weitere Änderung für dasselbe Aval.
:32B:	Erhöhung des Avalbetrages	3!a15d (Währung)(Betrag)	O	DEFN: Dieses Feld beinhaltet die Währung und den Erhöhungsbetrag des Avals. REGL: Die Währung muss in der gleichen Währung wie der ursprüngliche Avalbetrag sein.
:33B:	Verminderung des Avalbetrages	3!a15d (Währung)(Betrag)	O	DEFN: Dieses Feld beinhaltet die Währung und den Verminderungsbetrag des Avals. REGL: Die Währung muss in der gleichen Währung wie der ursprüngliche Avalbetrag sein.
:23B:	Neue Avalbefristung	4!c (Typ)	O	DEFN: Dieses Feld spezifiziert die geänderte Avalbefristung (befristet oder unbefristet). CODES: LIMT = BEFRISTET UNLM= UNBEFRISTET
:31L:	Neues Verfallsdatum	6!n (Datum)	O	DEFN: Dieses Feld spezifiziert das neue Verfallsdatum des Avals (befristetes Aval) im Falle einer Änderung. REGL: Das vorgeschriebene Format ist wie folgt: JJMMTT

DFÜ – Abkommen

Anlage 3: Spezifikation der Datenformate

Tag	Feldname	Format	Status	Definition / Inhalt / zusätzliche Verwendungsregeln/Empfehlungen
:31S:	Neues ungefähres Verfallsdatum	6!n (Datum)	C	DEFN: Dieses Feld spezifiziert das neue ungefähre Verfallsdatum des Avals (unbefristetes Aval) im Falle einer Änderung, d.h. die wirtschaftliche Laufzeit gemäß dem zugrunde liegenden Grundgeschäft. REGL: Dieses Feld darf nur vorhanden sein, falls das Feld 23B mit dem Code UNLM belegt ist. REGL: Das vorgeschriebene Format ist wie folgt: JJMMTT
:77C:	Sonstige Änderungen	150*65x (Freitext)	O	DEFN: Dieses Feld spezifiziert sonstige Änderungen in freitextlicher Form.
:23E:	Versandart	4!c[/30x] (Methode)(Zusätzliche Information)	O	DEFN: Dieses Feld spezifiziert, falls erforderlich, die Versandart mittels welcher die Avaländerung an die Weiterleitende Bank übermittelt werden soll. Es kann auch angeben, mit welcher Versandart der Auftrag zur Avaländerung an die Erstellende Bank übermittelt werden soll. CODES: TELE = PER TELEKOMMUNIKATION COUR = PER KURIER REGL: das Sub-Feld zusätzliche Information darf nur in Kombination mit dem Code COUR verwendet werden, um den Namen des Kurierdienstes zu spezifizieren.
:24D:	Zustellung der original Avaländerungsurkunde	4!c[/30x] (Methode)(Zusätzliche Information)	O	DEFN: Dieses Feld spezifiziert wie die originale Avaländerungsurkunde zugestellt werden soll. CODES: COUR = PER KURIER MAIL = PER POSTVERSAND REGM = PER EINSCHREIBEN ODER LUFTPOSTALISCH MESS = PER BOTEN – ABHOLUNG DURCH KUNDE REGL: Das Sub-Feld zusätzliche Information darf nur in Kombination mit dem Code COUR verwendet werden, um den Namen des Kurierdienstes zu spezifizieren. REGL: Der Code MESS darf nur verwendet werden, falls das Feld 22G (Aushändigung an) mit dem Code APPL (AUFTRAGGEBER) belegt ist.

DFÜ – Abkommen

Anlage 3: Spezifikation der Datenformate

Tag	Feldname	Format	Status	Definition / Inhalt / zusätzliche Verwendungsregeln/Empfehlungen
:22G:	Aushändigung an	4!c (Code)	O	DEFN: Dieses Feld spezifiziert an wen die originale Avaländerungsurkunde auszuhändigen ist. CODES: BENE = BEGÜNSTIGTER APPL = AUFTRAGGEBER ALTA = ABWEICHENDER AUFTRAGGEBER SPEC = SPEZIFIZIERTE ADRESSE
:50B:	Auslieferungsadresse	4*35x (Name & Adresse)	C	DEFN: Dieses Feld spezifiziert an wen die originale Avaländerungsurkunde zu übersenden ist. REGL: Das Feld darf nur vorhanden sein, falls das Feld 22G mit dem Code SPEC belegt ist.
:29A:	Kontaktdaten Kunde	4*35x (Freitext)	O	DEFN: Dieses Feld spezifiziert die Kontaktdaten des Kunden (Auftraggeber).
:72C:	Kunde an Bank Informationen	6*35x (Freitext)	O	DEFN: Dieses Feld enthält zusätzliche Informationen vom Kunden (Auftraggeber) an die Bank (Empfänger der Nachricht).
-	Satzende-Kennzeichen	1!	P	DEFN: Dieses Feld kennzeichnet das Ende des Datensatzes. REGL: Feldinhalt ist immer ein Trennstrich (X'2D') Code nach ISO 8859.

DFÜ – Abkommen

Anlage 3: Spezifikation der Datenformate

6.4.3 Beispiel

Details:

Am 21. Juni 2008 beauftragt die Firma Pumpen AG ihre Bank, die Avalbank AG in Frankfurt die Performance Garantie mit der Nummer PGFFA0815 (Referenznummer des Kunden XYZ999) wie folgt zu ändern: Bitte verlängern Sie die Gültigkeit des Avals bis zum 30. Juni 2009.

Die Avaländerung soll dem Begünstigten mittels Einschreiben oder luftpostalisch zugestellt werden. Es handelt sich hierbei um die erste Änderung des Avals.

Nachricht:

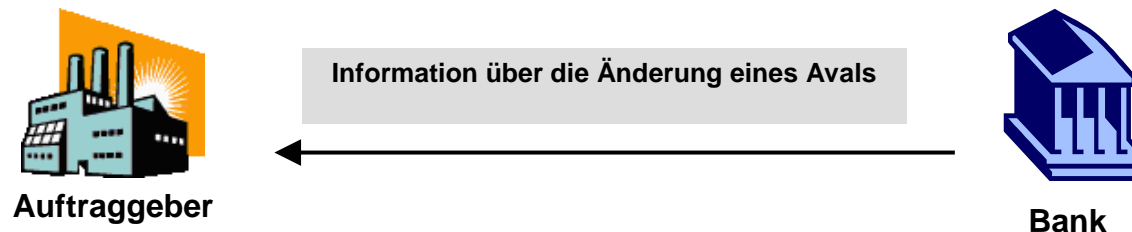
Erläuterung	Nachricht
Kennzeichnung Vorsatz	:A1:GUK
Bankleitzahl oder SWIFT BIC	:A2:AVALDEFFXXX
Kundennummer	:A3:123456789
Kundendaten	:A4:Pumpen AG Postfach 60599 Frankfurt
Dateierstellungsdatum / Uhrzeit	:A5:200806210850
Satzende-Kennzeichen	-
Nachrichtentyp	:MT:G03
Referenznummer des Kunden	:21A:YZ999
Avalnummer	:20:PGFFA0815
Nummer der Änderung	:26E:01
Neues Verfallsdatum	:31L:090630
Zustellung der original Avaländerungsurkunde	:24D:REGM
Aushändigung an	:22G:BENE
Satzende-Kennzeichen	-
Kennzeichnung Nachsatz	:Z1:Z
Satzende-Kennzeichen	-

6.5 Information über die Änderung eines Avals G04

6.5.1 Anwendungsbereich und Nachrichtenfluss

Die Nachricht „Information über die Änderung eines Avals“ wird von der Bank an den Auftraggeber gesandt um gegenüber dem Auftraggeber zu bestätigen, dass die Bank – basierend auf den vorherigen Instruktionen des Auftraggebers – eine Avaländerung erstellt hat (d.h. die Avalform ist direkt).

Sie kann ebenfalls dafür genutzt werden, den Auftraggeber darüber zu informieren, dass die Bank eine Korrespondenzbank mit der Avaländerung unter ihrer Rückhaftung/Rückgarantie beauftragt hat (indirektes Aval).



6.5.2 Nachrichtenformat

Tag	Feldname	Format	Status	Definition / Inhalt / zusätzliche Verwendungsregeln/Empfehlungen
:MT:	Nachrichtentyp	3!c	P	DEFN: Dieses Feld spezifiziert den Nachrichtentyp. REGL: Der Feldinhalt ist immer G04.
:21A:	Referenznummer des Kunden	16x	P	DEFN: Dieses Feld spezifiziert die vom Kunden vergebene Referenznummer.
:20:	Avalnummer	16x	P	DEFN: Dieses Feld spezifiziert die von der Bank für diese Transaktion vergebene Referenznummer.
:31C:	Datum der Erstellung oder des Auftrages zur Erstellung	6!n (Date)	P	DEFN: Dieses Feld spezifiziert das Datum der Erstellung der Avaländerung (direktes Aval) oder das Datum des Auftrages zur Erstellung einer Avaländerung (indirektes Aval). REGL: Das vorgeschriebene Format ist wie folgt: JJMMTT
:26E:	Nummer der Änderung	2n (Nummer)	O	DEFN: Dieses Feld spezifiziert die Änderungsnummer zur Identifikation dieser Änderung. REGL: Die Änderungsnummer beginnt mit 1 und erhöht sich jeweils um 1 bei jeder weiteren Änderung für dasselbe Aval.
:32B:	Erhöhung des Avalbetrages	3!a15d (Währung)(Betrag)	O	DEFN: Dieses Feld beinhaltet die Währung und den Erhöhungsbetrag des Avals. REGL: Die Währung muss in der gleichen Währung wie der ursprüngliche Avalbetrag sein.
:33B:	Verminderung des Avalbetrages	3!a15d (Währung)(Betrag)	O	DEFN: Dieses Feld beinhaltet die Währung und den Verminderungsbetrag des Avals. REGL: Die Währung muss in der gleichen Währung wie der ursprüngliche Avalbetrag sein.
:34B:	Neuer Avalbetrag nach Änderung	3!a15d (Währung)(Betrag)	O	DEFN: Dieses Feld beinhaltet die Währung und den neuen Avalbetrag nach der Änderung. REGL: Die Währung muss in der gleichen Währung wie der ursprüngliche Avalbetrag sein.

DFÜ – Abkommen

Anlage 3: Spezifikation der Datenformate

Tag	Feldname	Format	Status	Definition / Inhalt / zusätzliche Verwendungsregeln/Empfehlungen
:23B:	Neue Avalbefristung	4!c (Typ)	O	DEFN: Dieses Feld spezifiziert die geänderte Avalbefristung (befristet oder unbefristet). CODES: LIMT = BEFRISTET UNLM= UNBEFRISTET
:31L:	Neues Verfallsdatum	6!n (Datum)	O	DEFN: Dieses Feld spezifiziert das neue Verfallsdatum des Avals (befristetes Aval) im Falle einer Änderung. REGL: Das vorgeschriebene Format ist wie folgt: JJMMTT
:31S:	Neues ungefähres Verfallsdatum	6!n (Datum)	C	DEFN: Dieses Feld spezifiziert das neue ungefähre Verfallsdatum des Avals (unbefristetes Aval) im Falle einer Änderung, d.h. die wirtschaftliche Laufzeit gemäß dem zugrunde liegenden Grundgeschäft. REGL: Dieses Feld darf nur vorhanden sein, falls das Feld 23B mit dem Code UNLM belegt ist. REGL: Das vorgeschriebene Format ist wie folgt: JJMMTT
:F3:	Text der Änderung	200*65x (Freitext)	P	DEFN: Dieses Feld spezifiziert Avaländerungen in freitextlicher Form. HINW: Sollten in dieses Feld Inhalte im Format einer SWIFT-Nachricht übernommen werden, so ist darauf zu achten, dass die SWIFT-Feldbezeichnung nicht mit führendem Doppelpunkt beginnt.
:49H:	Besondere Vereinbarungen	50*65x (Freitext)	O	DEFN: Dieses Feld beinhaltet sonstige besondere Vereinbarungen zwischen Kunde und Bank in Bezug auf das genannte Aval.
:29B:	Kontaktdaten Bank	4*35x (Freitext)	O	DEFN: Dieses Feld spezifiziert die Kontaktdaten der Bank.
:72C:	Bank an Kunde Informationen	6*35x (Freitext)	O	DEFN: Dieses Feld enthält zusätzliche Informationen von der Bank an den Kunden (Auftraggeber).
-	Satzende-Kennzeichen	1!	P	DEFN: Dieses Feld kennzeichnet das Ende des Datensatzes. REGL: Feldinhalt ist immer ein Trennstrich (X'2D') Code nach ISO 8859

6.5.3 Beispiel

Details:

Am 22. Juni 2008 erstellt die Avalbank AG in Frankfurt eine Änderung zu ihrer Performance Garantie mit der Nummer PGFFA0815 basierend auf den vorherigen Instruktionen der Firma Pumpen AG mit den folgenden Details:

Re: Our Performance Guarantee No. PGFFA0815 issued on 06th May 2008 for EUR 50.000,00 in favor of Mining PLC, Main Road, Oslo NORWAY, on behalf of Pumpen AG, Postfach 123, 60599 Frankfurt, GERMANY – concerning the delivery of pumps and equipment as per contract number ABC123 dated 05th February 2008.

Dear Sirs,

at the request of our customers, we hereby extend the validity of our above mentioned guarantee as follows:

Our liability under this guarantee will expire on 30th June 2009, at the latest, by which date any claim for payment must be received by us.

All other terms and conditions remain unchanged.

Very truly yours
AVALBANK
Aktiengesellschaft

Am gleichen Tag informiert die Avalbank AG den Auftraggeber (Pumpen AG) über die Erstellung der Avaländerung.

DFÜ – Abkommen

Anlage 3: Spezifikation der Datenformate

Nachricht:

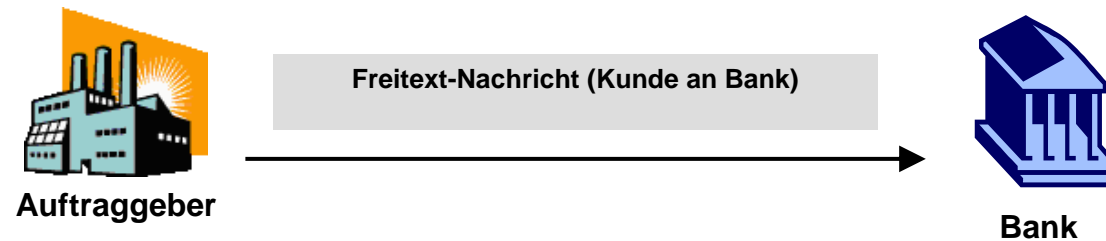
Erläuterung	Nachricht
Kennzeichnung Vorsatz	:A1:GUB
Bankleitzahl oder SWIFT BIC	:A2:AVALDEFFXXX
Kundennummer	:A3:123456789
Kundendaten	:A4:Pumpen AG Postfach 60599 Frankfurt
Dateierstellungsdatum / Uhrzeit	:A5:200806221435
Satzende-Kennzeichen	-
Nachrichtentyp	:MT:G04
Referenznummer des Kunden	:21A:YXZ999
Avalnummer	:20:PGFFA0815
Neues Verfallsdatum	:31L:090630
Text der Änderung	:F3: Re: Our Performance Guarantee No. PGFFA0815 issued on 06th May 2008 for EUR 50.000,00 in favor of Mining PLC, Main Road, Oslo NORWAY, on behalf of Pumpen AG, Postfach 123, 60599 Frankfurt, GERMANY – concerning the delivery of pumps and equipment as per contract number ABC123 dated 05th February 2008. Dear Sirs, at the request of our customers, we hereby extend the validity of our above mentioned guarantee as follows: Our liability under this guarantee will expire on 30th June 2009, at the latest, by which date any claim for payment must be received by us. All other terms and conditions remain unchanged. Very truly yours AVALBANK Aktiengesellschaft
Satzende-Kennzeichen	-
Kennzeichnung Nachsatz	:Z1:Z
Satzende-Kennzeichen	-

6.6 Freitext-Nachricht (Kunde an Bank) G05

6.6.1 Anwendungsbereich und Nachrichtenfluss

Die Freitext-Nachricht (Kunde an Bank) wird vom Kunden an die Bank gesandt.

Sie wird dafür verwendet, solche Informationen zu senden bzw. zu empfangen, für welche kein entsprechender Nachrichtentyp zur Verfügung steht.



6.6.2 Nachrichtenformat

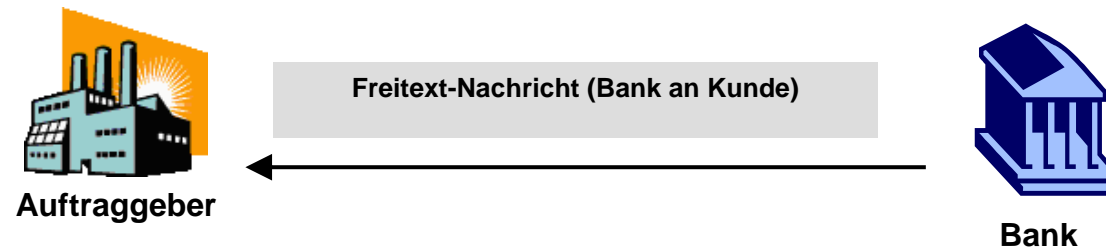
Tag	Feldname	Format	Status	Definition / Inhalt / zusätzliche Verwendungsregeln/Empfehlungen
:MT:	Nachrichtentyp	3!c	P	DEFN: Dieses Feld spezifiziert den Nachrichtentyp. REGL: Der Feldinhalt ist immer G05.
:21A:	Referenznummer des Kunden	16x	P	DEFN: Dieses Feld spezifiziert die vom Kunden vergebene Referenznummer.
:20:	Avalnummer	16x	P	DEFN: Dieses Feld spezifiziert die von der Bank für diese Transaktion vergebene Referenznummer.
:F4:	Freitext	50*65x (Freitext)	P	DEFN: Dieses Feld enthält freitextliche Informationen.
:29A:	Kontaktdaten Kunde	4*35x (Freitext)	O	DEFN: Dieses Feld spezifiziert die Kontaktdaten des Kunden (Auftraggeber).
:72C:	Kunde an Bank Informationen	6*35x (Freitext)	O	DEFN: Dieses Feld enthält zusätzliche Informationen vom Kunden (Auftraggeber) an die Bank (Empfänger der Nachricht).
-	Satzende-Kennzeichen	1!	P	DEFN: Dieses Feld kennzeichnet das Ende des Datensatzes. REGL: Feldinhalt ist immer ein Trennstrich (X'2D') Code nach ISO 8859.

6.7 Freitext-Nachricht (Bank an Kunde) G06

6.7.1 Anwendungsbereich und Nachrichtenfluss

Die Freitext-Nachricht (Bank an Kunde) wird von der Bank an den Kunden gesandt.

Sie wird dafür verwendet, solche Informationen zu senden bzw. zu empfangen, für welche kein entsprechender Nachrichtentyp zur Verfügung steht.



DFÜ – Abkommen

Anlage 3: Spezifikation der Datenformate

6.7.2 Nachrichtenformat

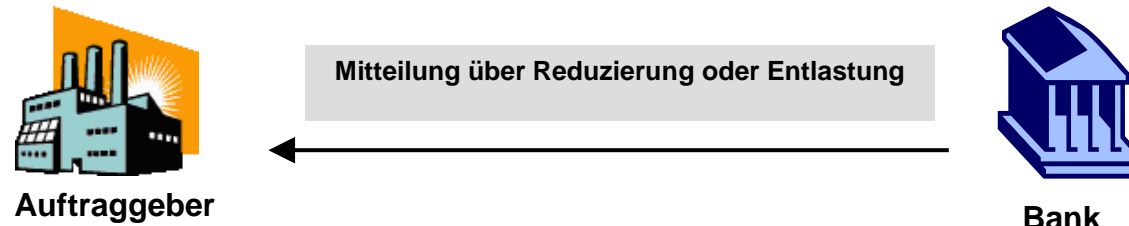
Tag	Feldname	Format	Status	Definition / Inhalt / zusätzliche Verwendungsregeln/Empfehlungen
:MT:	Nachrichtentyp	3!c	P	DEFN: Dieses Feld spezifiziert den Nachrichtentyp. REGL: Feldinhalt ist immer G06.
:21A:	Referenznummer des Kunden	16x	P	DEFN: Dieses Feld spezifiziert die vom Kunden vergebene Referenznummer.
:20:	Avalnummer	16x	P	DEFN: Dieses Feld spezifiziert die von der Bank für diese Transaktion vergebene Referenznummer.
:F4:	Freitext	50*65x (Freitext)	P	DEFN: Dieses Feld enthält freitextliche Informationen.
:F5:	Weiterer Freitext	200*65x (Freitext)	O	DEFN: Dieses Feld enthält weitere freitextliche Informationen.
:29B:	Kontaktdaten Bank	4*35x (Freitext)	O	DEFN: Dieses Feld spezifiziert die Kontaktdaten der Bank.
:72C:	Bank an Kunde Informationen	6*35x (Freitext)	O	DEFN: Dieses Feld enthält zusätzliche Informationen von der Bank an den Kunden (Auftraggeber).
-	Satzende-Kennzeichen	1!	P	DEFN: Dieses Feld kennzeichnet das Ende des Datensatzes. REGL: Feldinhalt ist immer ein Trennstrich (X'2D') Code nach ISO 8859.

6.8 Mitteilung über Reduzierung oder Entlastung G07

6.8.1 Anwendungsbereich und Nachrichtenfluss

Die Nachricht „Mitteilung über Reduzierung oder Entlastung“ wird von der Bank an den Auftraggeber gesandt, um den Auftraggeber über den Betrag der Reduzierung eines Avals oder den Betrag der Haftungsentlastung unter einem bestimmten Aval zu informieren

Die Nachricht beinhaltet ebenfalls die Angabe über den noch ausstehenden Avalbetrag.



6.8.2 Nachrichtenformat

Tag	Feldname	Format	Status	Definition / Inhalt / zusätzliche Verwendungsregeln/Empfehlungen
:MT:	Nachrichtentyp	3!c	P	DEFN: Dieses Feld spezifiziert den Nachrichtentyp. REGL: Feldinhalt ist immer G07.
:21A:	Referenznummer des Kunden	16x	P	DEFN: Dieses Feld spezifiziert die vom Kunden vergebene Referenznummer.
:20:	Avalnummer	16x	P	DEFN: Dieses Feld spezifiziert die von der Bank für diese Transaktion vergebene Referenznummer.
:30:	Datum der Reduzierung oder Entlastung	6!n (Datum)	P	DEFN: Dieses Feld spezifiziert das Datum zu dem der Auftraggeber zum Teil oder vollständig aus seiner Haftung für das genannte Aval entlassen wird. REGL: Das vorgeschriebene Format ist wie folgt: JJMMTT
:33B:	Betrag der Reduzierung oder Entlastung	3!a15d (Währung)(Betrag)	P	DEFN: Dieses Feld enthält die Währung und Betrag für welchen der Auftraggeber aus seiner Haftung für das genannte Aval entlassen wird.
:34B:	Ausstehender Avalbetrag	3!a15d (Währung)(Betrag)	P	DEFN: Dieses Feld enthält die Währung und den ausstehenden Avalbetrag.
:29B:	Kontaktdaten Bank	4*35x (Freitext)	O	DEFN: Dieses Feld spezifiziert die Kontaktdaten der Bank.
:72C:	Bank an Kunde Informationen	6*35x (Freitext)	O	DEFN: Dieses Feld enthält zusätzliche Informationen von der Bank an den Kunden (Auftraggeber).
-	Satzende-Kennzeichen	1!	P	DEFN: Dieses Feld kennzeichnet das Ende des Datensatzes. REGL: Feldinhalt ist immer ein Trennstrich (X'2D') Code nach ISO 8859.

6.8.3 Beispiel**Details:**

Am 10. Juli 2008 informiert die Avalbank AG in Frankfurt ihren Kunden, die Firma Pumpen AG, dass diese aus ihrer Verpflichtung in Höhe von EUR 50.000,00 unter der Performance Garantie mit der Nummer PGFFA0815 (Referenz-Nummer des Kunden XYZ999) entlassen wird.

Der ausstehende Avalbetrag ist EUR 0,00.

Nachricht:

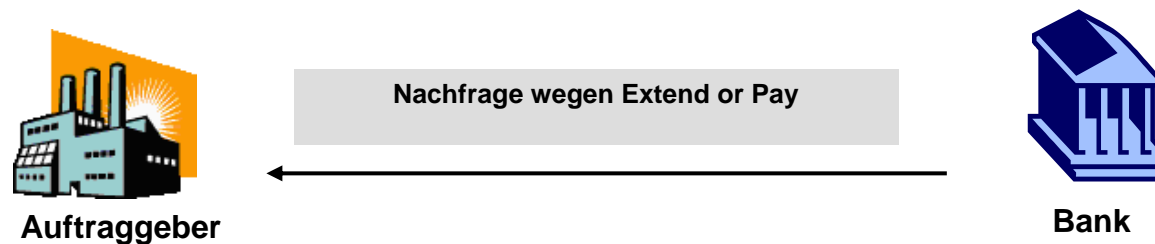
Erläuterung	Nachricht
Kennzeichnung Vorsatz	:A1:GUB
Bankleitzahl oder SWIFT BIC	:A2:AVALDEFFXXX
Kundennummer	:A3:123456789
Kundendaten	:A4:Pumpen AG Postfach 60599 Frankfurt
Dateierstellungsdatum / Uhrzeit	:A5:200807101620
Satzende-Kennzeichen	-
Nachrichtentyp	:MT:G07
Referenznummer des Kunden	:21A:XYZ999
Avalnummer	:20:PGFFA0815
Datum der Reduzierung oder Entlastung	:30:080710
Betrag der Reduzierung oder Entlastung	:33B:EUR50000,00
Ausstehender Avalbetrag	:34B:EUR0,00
Satzende-Kennzeichen	-
Kennzeichnung Nachsatz	:Z1:Z
Satzende-Kennzeichen	-

6.9 Nachfrage wegen Extend or Pay G08

6.9.1 Anwendungsbereich und Nachrichtenfluss

Die Nachricht „Nachfrage wegen Extend or Pay“ wird von der Bank an den Auftraggeber gesandt, um diesen darüber zu informieren, dass die Bank eine Extend or Pay Anfrage für ein bestimmtes Aval erhalten hat.

Die Nachricht enthält Angaben zur Extend or Pay Anfrage und vom Auftraggeber wird eine entsprechende Rückantwort erwartet, entweder das Aval zu verlängern oder zu zahlen.



DFÜ – Abkommen

Anlage 3: Spezifikation der Datenformate

6.9.2 Nachrichtenformat

Tag	Feldname	Format	Status	Definition / Inhalt / zusätzliche Verwendungsregeln/Empfehlungen
:MT:	Nachrichtentyp	3!c	P	DEFN: Dieses Feld spezifiziert den Nachrichtentyp. REGL: Der Feldinhalt ist immer G08.
:21A:	Referenznummer des Kunden	16x	P	DEFN: Dieses Feld spezifiziert die vom Kunden vergebene Referenznummer.
:20:	Avalnummer	16x	P	DEFN: Dieses Feld spezifiziert die von der Bank für diese Transaktion vergebene Referenznummer.
:31C:	Datum der Extend or Pay Anfrage	6!n (Datum)	P	DEFN: Dieses Feld spezifiziert das Datum der erhaltenen Extend or Pay Anfrage. REGL: Das vorgeschriebene Format ist wie folgt: JJMMTT
:39D:	Betrag der Inanspruchnahme	3!a15d (Währung)(Betrag)	O	DEFN: Dieses Feld beinhaltet die Währung und den Betrag der Inanspruchnahme, sofern in der Extend or Pay Anfrage gesondert angegeben.
:31L:	Neues Verfallsdatum	6!n (Datum)	P	DEFN: Dieses Feld spezifiziert das neue Verfallsdatum des Avals im Falle einer Verlängerung. REGL: Das vorgeschriebene Format ist wie folgt: JJMMTT
:49J:	Text der Extend or Pay Anfrage	50*65x (Freitext)	O	DEFN: Dieses Feld beinhaltet den Text der Extend or Pay Anfrage.
:78B:	Instruktionen der Bank	50*65x (Freitext)	O	DEFN: Dieses Feld beinhaltet Instruktionen der Sender-Bank.
:31T:	Späteste Datum für Rückantwort	6!n (Datum)	P	DEFN: Dieses Feld spezifiziert das späteste Datum der Rückantwort des Auftraggebers. REGL: Das vorgeschriebene Format ist wie folgt: JJMMTT
:29B:	Kontakt Daten Bank	4*35x (Freitext)	O	DEFN: Dieses Feld spezifiziert die Kontaktdaten der Bank.
:72C:	Bank an Kunde Informationen	6*35x (Freitext)	O	DEFN: Dieses Feld enthält zusätzliche Informationen von der Bank an den Kunden (Auftraggeber).
-	Satzende-Kennzeichen	1!	P	DEFN: Dieses Feld kennzeichnet das Ende des Datensatzes. REGL: Feldinhalt ist immer ein Trennstrich (X'2D') Code nach ISO 8859.

6.9.3 Beispiel

Details:

Am 25. Januar 2009 erhält die Avalbank AG in Frankfurt unter ihrer Rückgarantie mit der Nummer PGFFA0815 eine Extend or Pay Anfrage der Erstellenden Bank mittels SWIFT MT799 mit den folgenden Details:

:20:444555
:21:PGFFA0815
:79:Re: Your Counter Guarantee No . PGFFA0815
for USD 75.000,00
Our LG No. 444555 Validity 31.01.2009

.
We have been called upon to pay the beneficiary under the terms and conditions of the above guarantee. However, they are willing to waive their claim provided the guarantee is extended up to 31.07.2009.

.
Should you elect to extend the guarantee, your counter guarantee should be extended for 15 days beyond the extended date.

Am gleichen Tag informiert die Avalbank den Auftraggeber (Pumpen AG) über den Eingang der Extend or Pay Anfrage und bittet um deren Weisung bis zum 28. Januar 2009.

Ansprechpartner auf Seiten der Avalbank AG ist Arthur Dent.

DFÜ – Abkommen

Anlage 3: Spezifikation der Datenformate

Nachricht:

Erläuterung	Nachricht
Kennzeichnung Vorsatz	:A1:GFB
Bankleitzahl oder SWIFT BIC	:A2:AVALDEFFXXX
Kundennummer	:A3:123456789
Kundendaten	:A4:Pumpen AG Postfach 60599 Frankfurt
Dateierstellungsdatum / Uhrzeit	:A5:200901251435
Satzende-Kennzeichen	-
Nachrichtentyp	:MT:G08
Referenznummer des Kunden	:21A:YXZ999
Avalnummer	:20:PGFFA0815
Datum der Extend or Pay Anfrage	:31C:090125
Angeforderter Betrag	:39D:USD75000,
Neues Verfallsdatum	:31L:090731
Text der Extend or Pay Anfrage	:49J:Re: Your Counter Guarantee No. PGFFA0815 for USD 75.000,00 Our LG No. 444555 Validity 31.01.2009 . We have been called upon to pay the beneficiary under the terms and conditions of the above guarantee. However, they are willing to waive their claim provided the guarantee is extended up to 31.07.2009. . Should you elect to extend the guarantee, your counter guarantee should be extended for 15 days beyond the extended date.

DFÜ – Abkommen
Anlage 3: Spezifikation der Datenformate

Nachricht: (Fortsetzung)

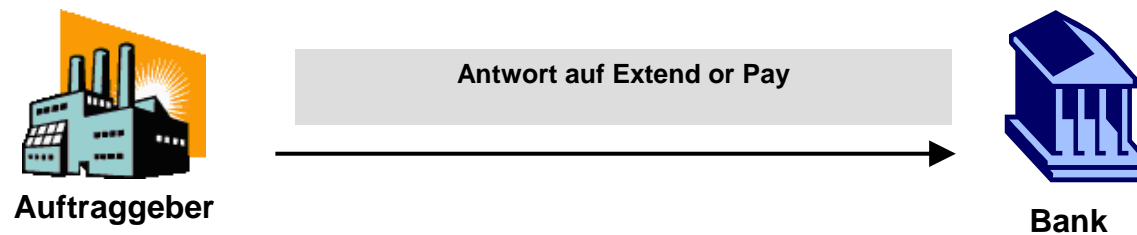
Erläuterung	Nachricht
Instruktionen der Bank	:78B:Die uns von der erstellenden Bank gesandte Inanspruchnahme entspricht den Avalbedingungen. Bitte teilen Sie uns mit, ob Sie die Verlängerung oder die Zahlung bevorzugen. Wir bitten um Ihre Weisungen bis spaetestens 28.01.2009.
Späteste Datum für Rückantwort	:31T:090128
Kontaktdaten Bank	:29B:Arthur Dent
Satzende-Kennzeichen	-
Kennzeichnung Nachsatz	:Z1:Z
Satzende-Kennzeichen	-

6.10 Antwort auf Extend or Pay G09

6.10.1 Anwendungsbereich und Nachrichtenfluss

Die Nachricht „Antwort auf Extend or Pay“ wird vom Auftraggeber an die Bank gesandt, um auf eine vorher versandte Nachfrage wegen Extend or Pay von der Bank zu antworten.

Die Nachricht enthält die Weisungen des Auftraggebers, das Aval entweder zu verlängern oder zu zahlen.



6.10.2 Nachrichtenformat

Tag	Feldname	Format	Status	Definition / Inhalt / zusätzliche Verwendungsregeln/Empfehlungen
:MT:	Nachrichtentyp	3!c	P	DEFN: Dieses Feld spezifiziert den Nachrichtentyp. REGL: Der Feldinhalt ist immer G09.
:21A:	Referenznummer des Kunden	16x	P	DEFN: Dieses Feld spezifiziert die vom Kunden vergebene Referenznummer.
:20:	Avalnummer	16x	P	DEFN: Dieses Feld spezifiziert die von der Bank für diese Transaktion vergebene Referenznummer.
:31C:	Datum der Extend or Pay Anfrage	6!n (Datum)	P	DEFN: Dieses Feld spezifiziert das Datum der erhaltenen Extend or Pay Anfrage aus der G08 Nachricht (Nachfrage wegen Extend or Pay). REGL: Das vorgeschriebene Format ist wie folgt: JJMMTT
:39D:	Betrag der Inanspruchnahme	3!a15d (Währung)(Betrag)	C	DEFN: Dieses Feld beinhaltet die Währung und den Betrag der Inanspruchnahme aus der G08 Nachricht (Nachfrage wegen Extend or Pay). REGL: Das Feld muss vorhanden sein, sofern Feld :22M: mit dem Code PAYM belegt ist.
:31L:	Neues Verfallsdatum	6!n (Datum)	C	DEFN: Dieses Feld spezifiziert das neue Verfallsdatum des Avals aus der G08 Nachricht im Falle einer Verlängerung. REGL: Das vorgeschriebene Format ist wie folgt: JJMMTT REGL: Das Feld muss vorhanden sein,sofern Feld :22M: mit dem Code EXTD belegt ist
:22M:	Extend or Pay Weisungen	4!c (Code)	P	DEFN: Dieses Feld spezifiziert die Weisung des Auftraggebers, das Aval zu verlängern oder zu zahlen. CODES: EXTD = VERLÄNGERN PAYM= ZAHLEN

DFÜ – Abkommen

Anlage 3: Spezifikation der Datenformate

Tag	Feldname	Format	Status	Definition / Inhalt / zusätzliche Verwendungsregeln/Empfehlungen
:53C:	Abrechnungskonto	/34x (Konto)	C	DEFN: Dieses Feld spezifiziert die Währung und die Kontonummer für die Abrechnung einer Inanspruchnahme und/oder etwaiger Gebühren bzw. Provisionen und Spesen, sofern für die Abrechnung der Gebühren bzw. Provisionen und Spesen das Feld :25A: (Gebührenkonto) nicht vorhanden ist. REGL: Die Angabe der Kontonummer kann im IBAN-Format erfolgen. Sowohl bei IBAN als auch Kontonummer muss die Währung im 3-stelligen ISO-Format (z.B. EURDE10500999000105461321) vorangestellt werden. REGL: Das Feld muss vorhanden sein, sofern Feld :22M: mit dem Code PAYM belegt ist
:25A:	Abweichendes Gebührenkonto	/34x (Konto)	O	DEFN: Dieses Feld spezifiziert die Währung und die Kontonummer für die Abrechnung von Gebühren bzw. Provisionen und Spesen, falls abweichend zum Abrechnungskonto. REGL: Die Angabe der Kontonummer kann im IBAN-Format erfolgen. Sowohl bei IBAN als auch Kontonummer muss die Währung im 3-stelligen ISO-Format (z.B. EURDE10500999000105461321) vorangestellt werden.
:29A:	Kontaktdaten Kunde	4*35x (Freitext)	O	DEFN: Dieses Feld spezifiziert die Kontaktdaten des Kunden (Auftraggeber).
:72C:	Kunde an Bank Informationen	6*35x (Freitext)	O	DEFN: Dieses Feld enthält zusätzliche Informationen vom Kunden (Auftraggeber) an die Bank (Empfänger der Nachricht).
-	Satzende-Kennzeichen	1!	P	DEFN: Dieses Feld kennzeichnet das Ende des Datensatzes. REGL: Feldinhalt ist immer ein Trennstrich (X'2D') Code nach ISO 8859.

DFÜ – Abkommen

Anlage 3: Spezifikation der Datenformate

6.10.3 Beispiel

Details:

Am 26. Januar 2009 antwortet die Pumpen AG auf die Extend or Pay Anfrage der Avalbank AG in Frankfurt, welche sie einen Tag zuvor erhalten hat. Sie informieren die Avalbank AG, dass sie mit der Verlängerung des Avals, wie vom Begünstigten gewünscht, einverstanden ist.

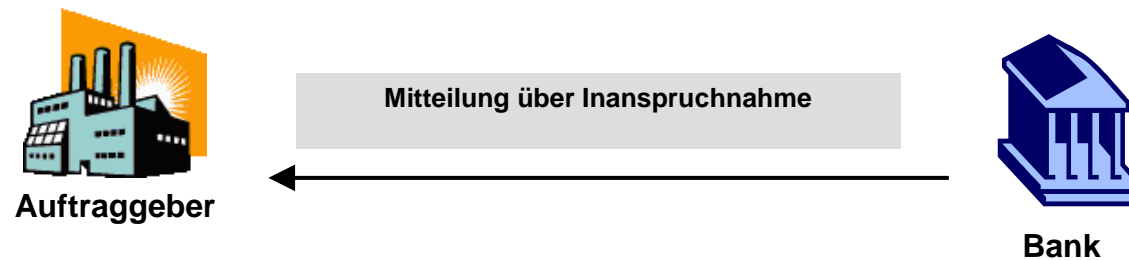
Nachricht:

Erläuterung	Nachricht
Kennzeichnung Vorsatz	:A1:GFK
Bankleitzahl oder SWIFT BIC	:A2:AVALDEFFXXX
Kundennummer	:A3:123456789
Kundendaten	:A4:Pumpen AG Postfach 60599 Frankfurt
Dateierstellungsdatum / Uhrzeit	:A5:200901261435
Satzende-Kennzeichen	-
Nachrichtentyp	:MT:G09
Referenznummer des Kunden	:21A:YXZ999
Avalnummer	:20:PGFFA0815
Datum der Extend or Pay Anfrage	:31C:090125
Neues Verfallsdatum	:31L:090731
Extend or Pay Weisungen	:22M:EXTD
Satzende-Kennzeichen	-
Kennzeichnung Nachsatz	:Z1:Z
Satzende-Kennzeichen	-

6.11 Mitteilung über Inanspruchnahme G10

6.11.1 Anwendungsbereich und Nachrichtenfluss

Die Nachricht „Mitteilung über Inanspruchnahme“ wird von der Bank an den Auftraggeber gesandt, um diesen darüber zu informieren, dass die Bank eine Inanspruchnahme für ein bestimmtes Aval erhalten hat.



6.11.2 Nachrichtenformat

Tag	Feldname	Format	Status	Definition / Inhalt / zusätzliche Verwendungsregeln/Empfehlungen
:MT:	Nachrichtentyp	3!c	P	DEFN: Dieses Feld spezifiziert den Nachrichtentyp. REGL: Der Feldinhalt ist immer G10.
:21A:	Referenznummer des Kunden	16x	P	DEFN: Dieses Feld spezifiziert die vom Kunden vergebene Referenznummer.
:20:	Avalnummer	16x	P	DEFN: Dieses Feld spezifiziert die von der Bank für diese Transaktion vergebene Referenznummer.
:31C:	Datum der Inanspruchnahme	6!n (Datum)	P	DEFN: Dieses Feld spezifiziert das Datum der Inanspruchnahme. REGL: Das vorgeschriebene Format ist wie folgt: JJMMTT
:39D:	Betrag der Inanspruchnahme	3!a15d (Währung)(Betrag)	P	DEFN: Dieses Feld beinhaltet die Währung und den Betrag der Inanspruchnahme.
:49J:	Text der Inanspruchnahme	50*65x (Freitext)	O	DEFN: Dieses Feld beinhaltet den Text der Inanspruchnahme.
:78B:	Instruktionen der Bank	50*65x (Freitext)	O	DEFN: Dieses Feld beinhaltet Instruktionen der Sender-Bank.
:29B:	Kontakt Daten Bank	4*35x (Freitext)	O	DEFN: Dieses Feld spezifiziert die Kontaktdaten der Bank.
:72C:	Bank an Kunde Informationen	6*35x (Freitext)	O	DEFN: Dieses Feld enthält zusätzliche Informationen von der Bank an den Kunden (Auftraggeber).
-	Satzende-Kennzeichen	1!	P	DEFN: Dieses Feld kennzeichnet das Ende des Datensatzes. REGL: Feldinhalt ist immer ein Trennstrich (X'2D') Code nach ISO 8859.

6.11.3 Beispiel

Details:

Am 30. Januar 2009 erhält die Avalbank AG in Frankfurt unter ihrer Performance Garantie mit der Nummer PGFFA0815 eine Inanspruchnahme des Begünstigten mit den folgenden Details:

Date: 25.01.2009

**Re: Your Performance Guarantee No . PGFFA0815 issued on 06th May 2008 for
EUR 50.000,00 in favor of Mining PLC, Main Road, Oslo NORWAY, on behalf of Pumpen AG, Postfach 123, 60599 Frankfurt, GERMANY – concerning the
delivery of pumps and equipment as per contract number ABC123 dated 05th February 2008.**

Dear Sirs,

We hereby declare that Messrs. Pumpen AG has failed to deliver the goods as per the terms of the above mentioned contract.

Consequently please pay EURO 50.000,00 to our account no. 123 with Viking Bank Ltd. in Oslo.

Very truly yours
Mining PLC
Oslo / NORWAY

Am gleichen Tag informiert die Avalbank den Auftraggeber (Pumpen AG) über den Eingang der Inanspruchnahme.

DFÜ – Abkommen

Anlage 3: Spezifikation der Datenformate

Nachricht:

Erläuterung	Nachricht
Kennzeichnung Vorsatz	:A1:GFB
Bankleitzahl oder SWIFT BIC	:A2:AVALDEFFXXX
Kundennummer	:A3:123456789
Kundendaten	:A4:Pumpen AG Postfach 60599 Frankfurt
Dateierstellungsdatum / Uhrzeit	:A5:200901301435
Satzende-Kennzeichen	-
Nachrichtentyp	:MT:G10
Referenznummer des Kunden	:21A:YXZ999
Avalnummer	:20:PGFFA0815
Datum der Inanspruchnahme	:31C:090125
Angeforderter Betrag	:39D:EUR50000,
Text der Inanspruchnahme	:49J:Re: Your Performance Guarantee No. PGFFA0815 issued on 06th May 2008 for EUR 50.000,00 in favor of Mining PLC, Main Road, Oslo NORWAY, on behalf of Pumpen AG, Postfach 123, 60599 Frankfurt, GERMANY – concerning the delivery of pumps and equipment as per contract number ABC123 dated 05th February 2008. Dear Sirs, We hereby declare that Messrs. Pumpen AG has failed to deliver the goods as per the trms of the above mentioned contract. Consequently please pay EURO 50.000,00 to our account no. 123 with Viking Bank Ltd. in Oslo. Very truly yours Mining PLC, Oslo /NORWAY

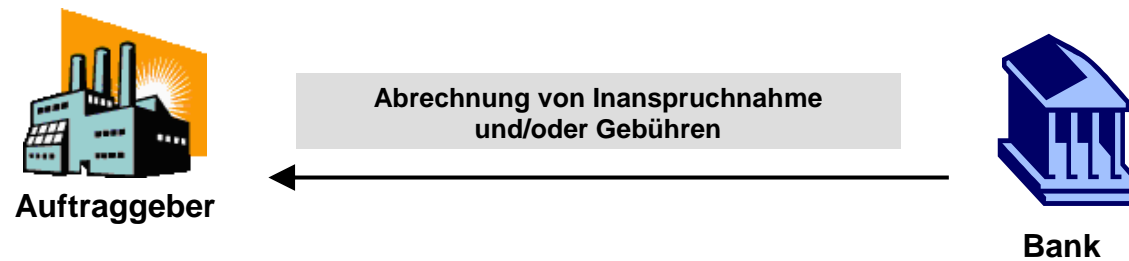
DFÜ – Abkommen
Anlage 3: Spezifikation der Datenformate

Nachricht: (Fortsetzung)

Erläuterung	Nachricht
Instruktionen der Bank	:78B:Die uns vom Begünstigten gesandte Inanspruchnahme entspricht den Avalbedingungen. Wir werden die Inanspruchnahme am 02. Februar 2009 abrechnen.
Satzende-Kennzeichen	-
Kennzeichnung Nachsatz	:Z1:Z
Satzende-Kennzeichen	-

6.12 Abrechnung von Inanspruchnahme und/oder Gebühren G11

Die Nachricht befindet sich noch in Entwicklung.

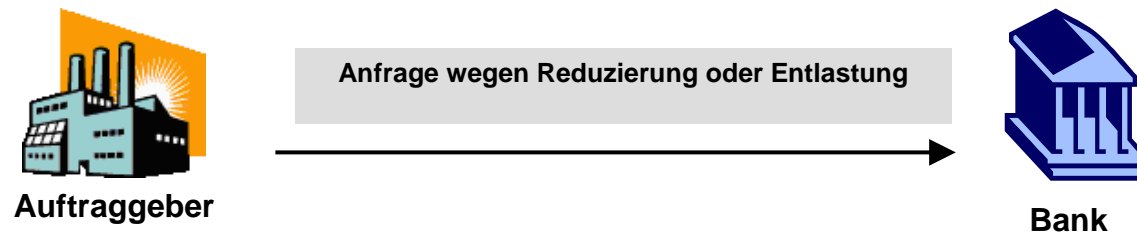


6.13 Anfrage wegen Reduzierung oder Entlastung G12

6.13.1 Anwendungsbereich und Nachrichtenfluss

Die Nachricht „Anfrage wegen Reduzierung oder Entlastung“ wird vom Auftraggeber an die Bank gesandt, um zu beantragen, dass das Aval um den genannten Betrag reduziert wird oder dass der Auftraggeber für den genannten Betrag aus all seinen Verpflichtungen entlassen wird.

Hinweis: Für reine Betragsänderungen des Avals ist die Nachricht G03 „Auftrag zur Änderung eines Avals“ zu verwenden.



DFÜ – Abkommen

Anlage 3: Spezifikation der Datenformate

6.13.2 Nachrichtenformat

Tag	Feldname	Format	Status	Definition / Inhalt / zusätzliche Verwendungsregeln/Empfehlungen
:MT:	Nachrichtentyp	3!c	P	DEFN: Dieses Feld spezifiziert den Nachrichtentyp. REGL: Der Feldinhalt ist immer G12.
:21A:	Referenznummer des Kunden	16x	P	DEFN: Dieses Feld spezifiziert die vom Kunden vergebene Referenznummer.
:20:	Avalnummer	16x	P	DEFN: Dieses Feld spezifiziert die von der Bank für diese Transaktion vergebene Referenznummer.
:33B:	Betrag der Reduzierung oder Entlastung	3!a15d (Währung)(Betrag)	P	DEFN: Dieses Feld enthält die Währung und Betrag für welchen der Auftraggeber aus seiner Haftung für das genannte Aval entlassen werden möchte.
:22N:	Gründe für Reduzierung/Entlastung	4!c	P	DEFN: Dieses Feld spezifiziert die Gründe für eine Reduzierung/Entlastung. CODES: BUFI = GRUNDGESCHÄFT ERLEDIGT WOEX = GEWÄHRLEISTUNGSFRIST ABGELAUFEN NOAC = ZUSCHLAG NICHT ERHALTEN (BIETUNG) REFU = REDUZIERUNGSKLAUSEL ERFÜLLT OTHR = SONSTIGE REGL: Sofern der Code ‚OTHR‘ verwendet wird, sind die Gründe freitextlich im Feld :49K: anzugeben.
:49K:	Sonstige Gründe für Reduzierung/Entlastung	6*65x (Freitext)	C	DEFN: Dieses Feld spezifiziert sonstige Gründe für die Reduzierung/Entlastung in freitextlicher Form. REGL: Dieses Feld muss vorhanden sein, wenn Feld :22N: mit dem Code ‚OTHR‘ belegt ist.
:29A:	Kontaktdaten Kunde	4*35x (Freitext)	O	DEFN: Dieses Feld spezifiziert die Kontaktdaten des Kunden (Auftraggeber).
:72C:	Kunde an Bank Informationen	6*35x (Freitext)	O	DEFN: Dieses Feld enthält zusätzliche Informationen vom Kunden (Auftraggeber) an die Bank (Empfänger der Nachricht).
-	Satzende-Kennzeichen	1!	P	DEFN: Dieses Feld kennzeichnet das Ende des Datensatzes. REGL: Feldinhalt ist immer ein Trennstrich (X'2D') Code nach ISO 8859.

DFÜ – Abkommen

Anlage 3: Spezifikation der Datenformate

6.13.3 Beispiel

Details:

Am 15. Januar 2009 bittet die Pumpen AG ihre Bank, die Avalbank AG in Frankfurt, sie von all ihren Verpflichtungen unter deren Performance Garantie mit der Nummer PGFFA0815 (Kundenreferenz XYZ999) in Höhe von EUR 50.000,00 zu entlasten, da das Grundgeschäft erledigt ist.

Nachricht:

Erläuterung	Nachricht
Kennzeichnung Vorsatz	:A1:GFK
Bankleitzahl oder SWIFT BIC	:A2:AVALDEFFXXX
Kundennummer	:A3:123456789
Kundendaten	:A4:Pumpen AG Postfach 60599 Frankfurt
Dateierstellungsdatum / Uhrzeit	:A5:200901151435
Satzende-Kennzeichen	-
Nachrichtentyp	:MT:G12
Referenznummer des Kunden	:21A:XYZ999
Avalnummer	:20:PGFFA0815
Betrag der Reduzierung oder Entlastung	:33B:EUR50000,
Gründe für Reduzierung/Entlastung	:22N:BUFI
Satzende-Kennzeichen	-
Kennzeichnung Nachsatz	:Z1:Z
Satzende-Kennzeichen	-

7 Kontoauszugsinformationen gemäß ISO-Standard 20022 (UNIFI³⁹) im camt.05x-Nachrichtenformat⁴⁰

Die Deutsche Kreditwirtschaft (DK) hat vereinbart, bis zur Ablösung von MT 940 und MT 942 bereits optional die drei auf ISO 20022 basierenden Cash Management-Nachrichten (camt) für Kontoauszugsinformationen zu verwenden. Dies geschieht mit folgender Intention:

UNIFI-Nachricht	Anwendung	ersetzt
camt.052	Saldenreport Untertägiger Umsatz (Vormerkposten)	MT 941 MT 942
camt.053	Tagesauszug Interbankenauszug	MT 940 MT 950
camt.054	Sammelbuchungsdatei (falls der Kundenwunsch besteht <u>und</u> das Institut Sammelbuchungsdateien anbietet, ist die Bereitstellung verpflichtend) ⁴¹ Soll-Avis Haben-Avis	DTI ⁴² (DTAUS-Informationsdatei) MT 900 MT 910

Durch camt-Nachrichten wird ein Weg in die durchgängige Verarbeitung der XML-basierten Zahlungsaufträge (z. B. SEPA) geöffnet. Zugleich stellen sie eine optimale Möglichkeit dar, Kontoinformationen strukturiert darzustellen. Die SEPA-Nachricht „pain.002“ (Payment Status Report) an der Kundenschnittstelle wird hierbei nicht als Kontoauszugsinformation betrachtet.

Dieses Dokument enthält im Folgenden die verbindlichen Regularien der DK für den Einsatz der camt-Nachrichten im Zahlungsverkehrsmarkt.

Da die hauptsächliche Nutzung der camt-Nachrichten in der Bereitstellung des Tagesauszugs liegt, beruht die folgende Spezifikation der DK-Belegungsregeln auf den Elementen

³⁹ **UN**Iversal **F**inancial **I**ndustry message scheme

⁴⁰ Die jeweils vollständige Bezeichnung lautet camt.05x.001.01

⁴¹ Artikel 5 Nr. 1d der Verordnung (EU) Nr. 260/2012 (SEPA-Verordnung) fordert seit dem 1. Februar 2014, dass die Zahlungsdienstleister sicherstellen müssen, dass, "falls ein Zahlungsdienstnutzer, der weder ein Verbraucher noch ein Kleinunternehmen ist, einzelne Überweisungen oder einzelne Lastschriften veranlasst oder erhält, die nicht einzeln, sondern gebündelt übermittelt werden, die unter Nummer 1 Buchstabe b des Anhangs genannten Nachrichtenformate verwendet werden." Der Standard für das in Artikel 5 Absatz 1 d genannte Nachrichtenformat muss der XML-Standard der ISO 20022 sein. Das heißt, soweit aus den Kontoumsätzen Zahlungstransaktionen in gebündelter Form übermittelt und in einer Summe im Kontoauszug ausgewiesen werden (Sammelbuchungsdatei), erhält der Kunde zukünftig Kontoinformationen in den technischen Formaten eines camt.054.

⁴² DTI ist als ergänzender Service ab November 2017 ganz entfallen und wurde durch camt.054 abgelöst..

DFÜ – Abkommen

Anlage 3: Spezifikation der Datenformate

der Nachricht „camt.053“. Für die verbleibenden beiden Nachrichten werden, so weit erforderlich, lediglich die Abweichungen beschrieben.

Die DK-Regularien hinsichtlich camt beschränken sich auf Belegungsregeln für die unverändert einzusetzenden XML-Schemaspezifikationen des ISO20022-Standards. Damit ist volle Entsprechung und Kompatibilität zum internationalen Standard sichergestellt. Die Belegungsregeln sind in diesem Dokument tabellarisch je Datenelement dargestellt.

Hinweis: Die an manchen Stellen verwendete Bemerkung „Kardinalität gemäß DK“ in der Spalte der DK-Belegungsregeln dient der Klarstellung. Das Schema wurde dahingehend nicht geändert! Es wird von den unveränderten XML-Schemaspezifikationen des ISO20022-Standards ausgegangen.

Unter <http://www.ebics.de/index.php?id=77> stehen fachliche camt-Beispiele in Form von XML-Dateien zum Download zur Verfügung.

Produktionshinweis

Für effizientes Antwortzeitverhalten bei einer Nachrichtenprüfung in der Produktion sollten die erforderlichen XML-Schemas des Standards und die XSLT-Dateien lokal in den Kunden- oder Banksystemen angewendet werden. Die Verfügbarkeit dieser Prüfmittel im Internet dient vornehmlich der Dokumentation. Ein Produktionsbezug über das Internet kann Verzögerungen bei der Auftragsverarbeitung zur Folge haben.

Referenzierte Dokumente

Diese Spezifikation baut auf folgenden Dokumenten auf. Wenn auf diese verwiesen wird, dann gilt die hier aufgeführte Version (auch unter http://www.iso20022.org/full_catalogue.page):

- UNIFI (ISO 20022) Payments Maintenance 2009, Message Reference Report (Edition April 2009)
- Schemadateien (In der DK verwendete Version auch zu finden unter <http://www.ebics.de/index.php?id=77>):
 - BankToCustomer-AccountReportV02 (camt.052.001.02)
 - BankToCustomer-StatementV02 (camt.053.001.02)
 - BankToCustomer-DebitCreditNotificationV02 (camt.054.001.02)

7.1 Struktur und Ausdrucksmöglichkeiten der camt-Nachrichten

Jede camt.05x-Nachricht hat folgende Grundstruktur (wesentliche Elemente):

- Ein fachlich benanntes Wurzelement direkt unter dem XML-Wurzelement „document“, das den bankfachlichen Geschäftsvorfall der Nachricht benennt.
- Die „GroupHeader“-Elementgruppe

Diese Elementgruppe muss vorhanden sein und existiert einmal. Dieser enthält u. a. Nachrichten-ID, Angaben zum Empfänger und die Seitennummerierung (Pagination).

DFÜ – Abkommen

Anlage 3: Spezifikation der Datenformate

- Eine mit Bezug zur Wurzel benannte Elementgruppe (Report für camt.052 bzw. Statement für camt.053 bzw. Notification für camt.054)

Sie enthält weitere fachliche Elementgruppen mit den Details des Geschäftsvorfalles. Nach UNIFI-Standard kann die Gruppe als Nachrichtenblock wiederholt in einer Datei mit jeweilig bestimmten Informationen vorkommen, gemäß DK-Belegungsregeln darf sie aber nur einmal vorkommen. Die Informationen sind kontobezogen wie z. B. IBAN, Währung, Salden etc. sowie Informationen zur Auszugsnummer.

- Die Elementgruppe „Entry“ (Umsatz)

Enthält Elemente für Umsatzinformationen mit detaillierten Informationen zum Betrag, ob es sich um eine Soll- oder Haben-Buchung handelt, über das Buchungsdatum etc. Sie ist wiederholbar und kann fehlen, wenn keine Umsätze vorliegen.

- Die Entry-Elementgruppe „Transaction-Details“

Umfasst Detailelemente mit Angaben zum jeweiligen Umsatz (Entry). Hier können neben dem Verwendungszweck auch Informationen wie Referenzen, involvierte Parteien und Betragsdetails strukturiert angegeben werden. In „Transaction-Details“ können auch die einzelnen Transaktionen einer Sammelbuchung aufgeführt werden. Alternativ kann bei Sammelbuchungen auf eine andere camt-Nachricht referenziert werden. Sie enthält u. a. Elemente, die sich auf die Empfängerseite (Begünstigter bzw. Zahlungspflichtiger) beziehen wie z. B. den Verwendungszweck.

Diese Elementgruppe ist optional pro „Entry“, ist aber auch wiederholbar (z. B. zur Auflösung eines Sammlers). Die DK-Belegungsregeln für alle 3 camt-Nachrichten schreiben jedoch vor, dass diese Elementgruppe pro „Entry“ mindestens einmal vorkommen muss.

Die folgende Tabelle zeigt die Ausdrucksmöglichkeiten der Nachrichten camt.052, camt.053 und camt.054. In der Tabelle zeigt ein Haken, dass diese Datenelementgruppe gemäß UNIFI vorhanden ist (entweder verpflichtend oder optional). Das Kreuz signalisiert, dass die Datenelementgruppe in UNIFI nicht vorhanden ist (betrifft Salden) bzw. ein Code nicht zulässig/definiert ist (betrifft Umsätze).

	Account Report camt.052	Statement camt.053	Notification camt.054
Konto / Account	✓ Verpflichtend	✓ Verpflichtend	✓ Verpflichtend
Salden / Balance	✓ Optional	✓ Verpflichtend	✗
Umsatzinformationen / Entry Info	✓ Optional	✓ Optional	✓ Verpflichtend
Gebuchte Umsätze / Booked Entries	✓	✓	✓
Vorgemerkte Umsätze / Pending Entries	✓	✗	✓
Transaktionsdetails / Transaction Details	✓	✓	✓

7.2 Auftragsarten zum Abholen von camt-Nachrichten

Zur Abholung der camt-Nachrichten vom Kreditinstitut sind die Auftragsarten C52, C53 und C54 definiert (siehe dazu Kapitel 9.2.1).

7.3 Generelle Festlegungen zu den DK-Belegungsregeln

Den DK-Belegungsregeln liegt der UNIFI-Standard „UNIFI-Spezifikation (ISO 20022)“ vom Stand Payments Maintenance 2009, Message Reference Report (Edition April 2009) zugrunde.

7.3.1 Fachliche Elementgruppe (Report, Statement bzw. Notification)

Die direkt unterhalb der fachlichen Wurzel liegende jeweilige fachliche Elementgruppe ist gegenüber dem UNIFI-Standard auf genau ein Vorkommen pro Nachrichtendatei eingeschränkt.

D. h. eine camt-Nachricht enthält Informationen für genau ein Konto.

Zeichensatz

Für die Erstellung von camt.05x-Nachrichten gilt prinzipiell die Zeichenkodierung „UTF-8“. Alle in UTF-8 darstellbaren Zeichen sind prinzipiell auch zulässig. Allerdings bestehen in verschiedenen Vorkommnissen Einschränkungen, so dass nicht alle möglichen Zeichen auch tatsächlich verwendet werden.

Referenzierung einzelner Nachrichten

Zur Referenzierung einer camt.05x-Nachricht dient das Element „MessageIdentification“ der „GroupHeader“-Elementgruppe. Diese Referenz ist institutsspezifisch.

Größe von camt-Nachrichten

Innerhalb der camt-Nachrichten ist die Anzahl einiger Element-Wiederholungen gemäß der UNIFI-Schema nicht beschränkt. Im Hinblick auf marktgängige Software-Tools wird empfohlen, eine Gesamtgröße von 20 MB nicht zu überschreiten. Es obliegt dem kontoführenden Institut, bei Bedarf kleinere Portionierungen vorzunehmen. Bei Weiterleitung von camt-Nachrichten (aus dem Ausland) wird die Originalnachricht jedoch unabhängig von der Größe weitergegeben. Größenbedingte Splits werden ausschließlich über die Pagination gelöst, d.h. bei gleichbleibender ElectronicSequenceNumber wird die nächste camt-Nachricht mit einer neuen Seitenzahl (<PgNb>) versehen.

7.3.2 Besondere Elementgruppen für Wertpapiere

Folgende Kapitel beschreiben Elementgruppen, die für Wertpapiergeschäftsvorfälle verwendet werden: 7.5.21, 7.5.22, 7.5.23, 7.5.24 und 7.5.27.

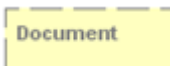



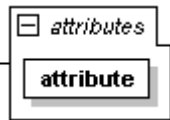
Die DK-Belegungsregeln für diese Elementgruppen werden erst in einer zukünftigen Version dieser Spezifikation festgelegt. Eine Nutzung wird zum jetzigen Zeitpunkt noch nicht empfohlen.

7.4 Beschreibungsaufbau der Kapitel für die camt-Belegungsregeln der DK

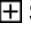
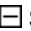
7.4.1 Gliederung

- Die Hauptkapitel sind nach der camt-Nachrichtbezeichnung benannt.
- Für camt.053 (Bank to Customer Statement) sind alle Elemente der entsprechenden UNIFI-Spezifikation (ISO 20022), beginnend mit dem Wurzelement der UNIFI-Nachrichtenstruktur, in den Unterkapiteln enthalten.
- Zu den Nachrichten camt.052 und camt.054 sind aufgrund ihrer nahezu identischen Struktur mit camt.053 lediglich Abweichungen von camt.053 dokumentiert, die DK-Belegungsrichtlinien erfordern, welche noch nicht oder anders unter camt.053 dargestellt sind.
- Die in camt.052 und camt.054 vorliegenden Abweichungen gegenüber camt.053 sind bei den jeweiligen Elementen in den Beschreibungstabellen in der letzten Spalte dokumentiert.
- In den Unterkapiteln sind die Belegungsregeln der DK am betroffenen Element spezifiziert.
- Das erste Unterkapitel enthält die grafische Strukturübersicht der gesamten camt-Nachricht, sowie allgemeine DK-Regeln zur Nachricht, wie die Auftragsart für den Nachrichtentransport per EBICS.
- Es folgt je Gruppe zusammenhängender Elemente ein Unterkapitel, bestehend aus
 - einer Grafik, mit den in der Legende (siehe 7.4.2) definierten Symbolen,
 - der Definition des Wurzelements der Gruppe,
 - einer Tabelle der Elemente mit jeweiliger DK-Belegungsregel, wobei für die Belegungsregel „Wird nicht verwendet“ zusätzlich die Zeile grau markiert ist.
 - Die erste Spalte der Tabelle dokumentiert die UNIFI-Gliederungsebene. Wenn die Tabellenüberschrift dieser Spalte ein „+“ enthält, ist die Gliederungszahl relativ (addierend) zur Gliederungsstufe des übergeordneten Elements gemeint.
 - Die verwendeten XML-Tagnamen sowie die Langnamen der Elemente und der Datentyp in den Tabellen enthalten analog der Notation in Kapitel 2 „SEPA-Zahlungsverkehr“) keine Silbentrennzeichen..
- Je tabellarischer Elementgruppe ein zugehöriger XML-Beispiel-Ausschnitt. An dieser Stelle verweisen wir insbesondere auf die elektronisch verfügbaren fachlichen Beispiele (Gesamtbeispiel auch abgedruckt in Kapitel 7.10 dieser Spezifikation). Die Beispielausschnitte dienen hier lediglich der Illustration, wie einzelne Elementgruppen belegt werden.

7.4.2 Legende der grafischen Symbole in den Übersichtsabbildungen:

Symbol	XML-Bedeutung	Erläuterung
	Komplexer Datentyp	Ein gestrichelter, gelber Hintergrundkasten kennzeichnet einen zusammenhängenden Block von Elementen, Attributen und weitere Deklarationen.
	Element	Datenblock, der weitere hinter dem „-„ angezeigte Elemente enthält.
	Sequenz (Sequence)	Zeigt rechts vom Symbol verbundene Elemente, die genau in der vorgegebenen Reihenfolge auftreten müssen.
	Auswahl (Choice)	Zeigt rechts vom Symbol die Auswahlmöglichkeit der verbundenen Alternativ-Elemente. Es kann genau eine der Alternativen verwendet werden.
	Attribut	Fachlich definierte Attribute eines Elements (wie ein Währungskennzeichen), das verbunden mit einem Element dargestellt ist.

Grafische Varianten der Symbole:

 Symbolzusatz	Ein Symbol mit diesem Zusatz hat nachgeordnet verbundene weitere Elemente, die aber im aktuellen Zusammenhang nicht gezeigt werden.
 Symbolzusatz	Ein Symbol mit diesem Zusatz hat nachgeordnet verbundene weitere Elemente, die auch alle in der Grafik dargestellt sind.
Einfache durchgehende Umrandung	Obligatorisch zu verwenden. Repräsentiert das XML-Attribut minOccurs=1 für Elemente bzw. use=required für Attribute.
Einfache gestrichelte Umrandung	Optional zu verwenden. Repräsentiert das XML-Attribut minOccurs=0 für Elemente bzw. use=optional für Attribute.
Doppelumrandung und m..n Zahlen an der rechten unteren Ecke	Die Kennzeichnung begrenzt die Verwendung auf m- bis n-faches Vorkommen. Repräsentiert die XML-Attribute minOccurs=m und maxOccurs=n; oder bei m..∞ entsprechend minOccurs=m und maxOccurs=unbounded.

7.4.3 Formate der grundlegenden einfachen Datentypen

Die in diesem Kapitel aufgeführten allgemeinen Datentypen werden an mehreren Stellen wiederholt in den folgenden Kapiteln in der Spezifikation der Elemente verwendet. Besondere Datentypen (insbesondere Codes) werden im jeweiligen Spezifikationskapitel beschrieben.

Typ	Min. Länge	Max. Länge	Wertebereich
AnyBICIdentifier	8	11	[A-Z]{6,6}[A-Z2-9][A-NP-Z0-9]([A-Z0-9]{3,3}){0,1}
BICIdentifier	8	11	[A-Z]{6,6}[A-Z2-9][A-NP-Z0-9]([A-Z0-9]{3,3}){0,1}
CountryCode	2	2	[A-Z]{2,2}
ExternalAccount-Identification1Code	1	4	Text
ExternalBalanceSub-Type1Code	1	4	Text
ExternalFinancialInstitution-Identification1Code	1	4	Text
ExternalOrganisation-Identification1Code	1	4	Text
ExternalPerson-Identification1Code	1	4	Text
ExternalPurpose1Code	1	4	Text
ExternalReturnReason1-Code	1	4	Text
IBAN2007Identifier	5	34	[A-Z]{2,2}[0-9]{2,2}[a-zA-Z0-9]{1,30}
ISINIdentifier	12	12	[A-Z0-9]{12,12}
ISODate	-	-	xs:date gemäß http://www.w3.org/TR/xmlschema-2/#date
ISODateTime	-	-	xs:dateTime gemäß http://www.w3.org/TR/xmlschema-2/#dateTime
Max105Text	1	105	
Max140Text	1	140	
Max16Text	1	16	
Max22Text	1	22	
Max34Text	1	34	
Max35Text	1	35	
Max4AlphaNumericText	1	4	[a-zA-Z0-9]{1,4}
Max500Text	1	500	
Max5NumericText	1	5	[0-9]{1, 5}
Max70Text	1	70	
PercentageRate			Dezimal

DFÜ – Abkommen

Anlage 3: Spezifikation der Datenformate

Typ	Min. Länge	Max. Länge	Wertebereich
YesNoIndicator	-	-	xs:boolean gemäß http://www.w3.org/TR/xmlschema-2/#boolean

Name	Max. Vollziffern	Max. Bruchziffern	Minimalwert	Maximalwert
DecimalNumber	18	17	-	-
ImpliedCurrencyAndAmount	18	5	0	-
PercentageRate	11	10	-	-

7.5 Bank to Customer Statement (camt.053)

Die Nachricht wird über EBICS mit der Auftragsart C53 übertragen.

7.5.1 Strukturübersicht

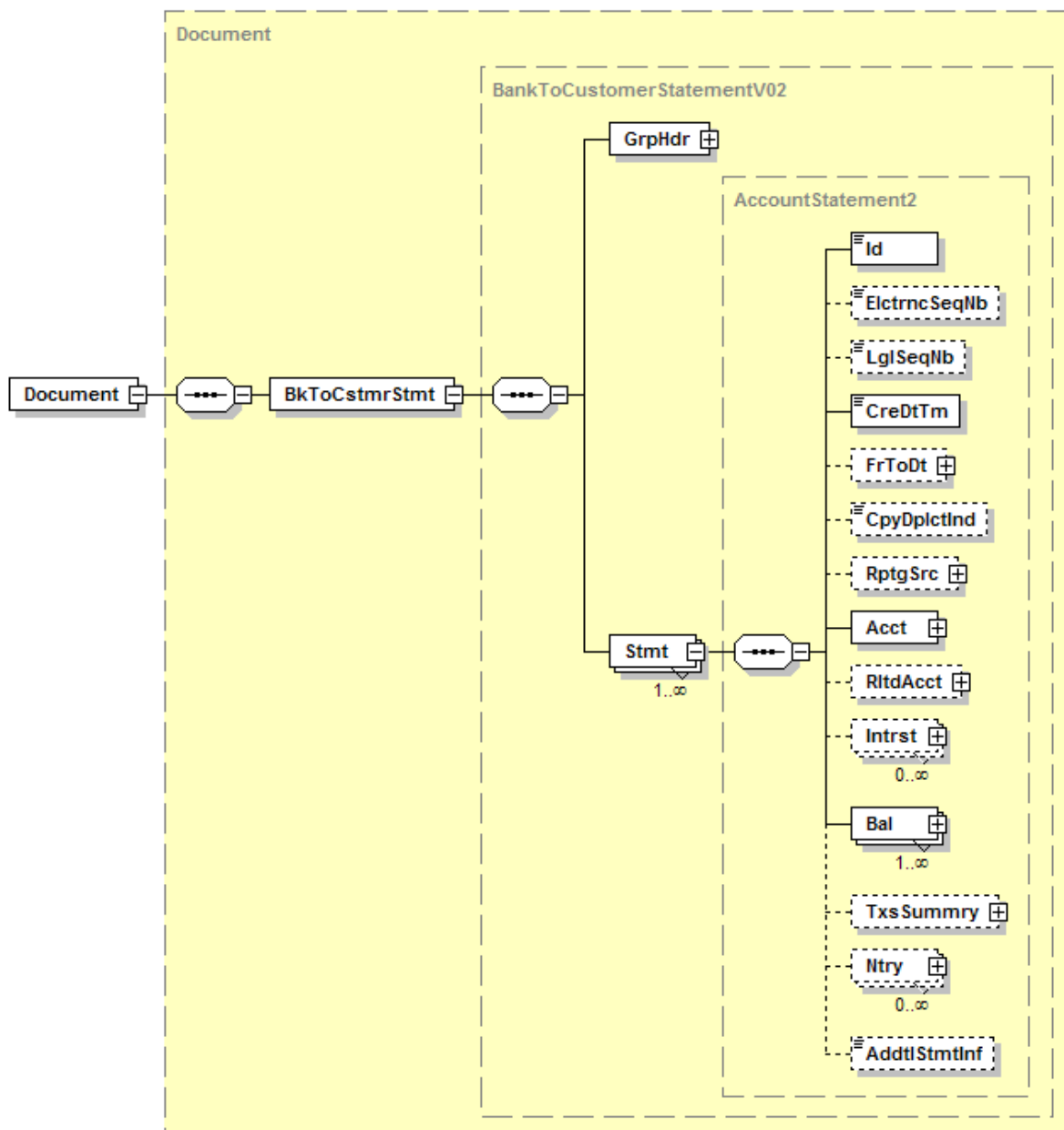


Abbildung 41: Übersicht camt.053.001.02

7.5.2 Document <document>, [1..1]

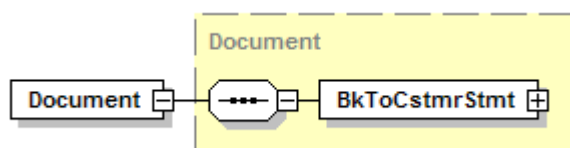


Abbildung 42: camt.053.001.02, document

Definition

UNIFI (ISO 20022) XML-Nachricht: Ist das Wurzelement für die Nachricht camt.053.001.02.

Regeln

	Name	XML-Tag	Kardinalität	Definition	Typ	DK-Belegungsregel
0	MessageRoot	<BkToCstmrStmnt>	[1..1]	Tagesauszug bzw. Interbankenauszug	Siehe 7.5.3	

7.5.3 Bank to Customer Statement <BkToCstmrStmnt>, [1..1]

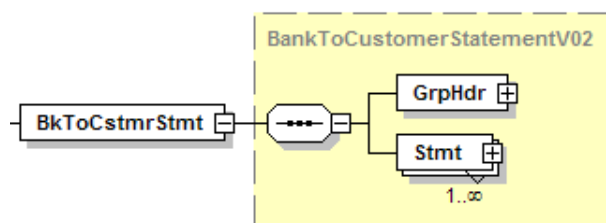


Abbildung 43: camt.053.001.02, Bank to Customer Statement

Definition

Nachricht für Tagesauszug bzw. Interbankenauszug.

Regeln

	Name	XML-Tag	Kardinalität	Definition	Typ	DK-Belegungsregel
1	GroupHeader	<GrpHdr>	[1..1]	Kenndaten, die für die gesamte Nachricht gelten	Siehe 7.5.4	
1	Statement	<Stmnt>	[1..n]	Informationen über gebuchte Umsätze und Salden zu einem Konto	Siehe 7.5.7	Elementgruppe muss genau einmal vorhanden sein, also Kardinalität gemäß DK: [1..1] .

7.5.4 Group Header <GrpHdr>, [1..1]

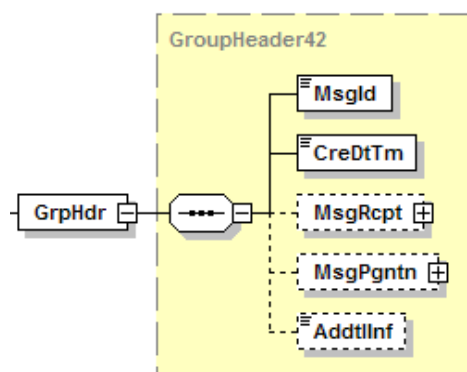


Abbildung 44: camt.053.001.02, GrpHdr

Definition

Kenndaten, die für die gesamte Nachricht gelten.

Regeln

	Name	XML-Tag	Kardinalität	Definition	Typ	DK-Belegungsregel
2	MessageIdentification	<MsgId>	[1..1]	Punkt-zu-Punkt-Referenz der anweisenden Partei für die folgende Partei in der Nachrichten-Kette, um die Nachricht (Datei) eindeutig zu identifizieren	Max35Text	Eine institutsspezifisch gewählte Zeichenkette.
2	CreationDateTime	<CreDtTm>	[1..1]	Datum und Zeit der Erzeugung der Nachricht	ISODateTime	Immer Ortszeit plus Zeitzonendifferenz (UTC) anzugeben (Deutschland: +01:00 (MEZ) bzw. +02:00 (MESZ =Sommerzeit)).
2	MessageRecipient	<MsgRcpt>	[0..1]	Der fachliche Empfänger der Nachricht	Siehe 7.5.5	

	Name	XML-Tag	Kardinalität	Definition	Typ	DK-Belegungsregel
2	MessagePagination	<MsgPgntn>	[0..1]	Nummerierung der Nachricht	Pagination	Die Pagination wird immer verwendet, wenn das Institut einen Größensplit vornehmen will. Siehe auch Kapitel 7.3.1 „Größe von camt-Nachrichten“ Kein Größensplit: Konstante Belegung der Unterfelder
3	PageNumber	<PgNb>	[1..1]	Seitenzahl	Max5NumericText	Bei Nichtverwendung eines Größensplits ist dieses Feld immer auf 1 zu setzen.
3	LastPageIndicator	<LastPgInd>	[1..1]	Indikator, ob es sich bei dieser Seite um die letzte Seite handelt	YesNoIndicator	Bei Nichtverwendung eines Größensplits ist dieses Feld immer auf True zu setzen
2	AdditionalInformation	<AddtlInf>	[0..1]	Ergänzende Informationen zur Nachricht	Max500Text	

Beispiel

```

<MsgId>DK-Beispiel 1</MsgId>
<CreDtTm>2008-09-24T17:54:47.0+01:00</CreDtTm>
<MsgRcpt>
...
</MsgRcpt>
<MsgPgntn>
  <PgNb>1</PgNb>
  <LastPgInd>true</LastPgInd>
</MsgPgntn>
<AddtlInf>Ergänzende Informationen zur Nachricht.</AddtlInf>

```

7.5.5 Message Recipient <MsgRcpt>, [0..1]

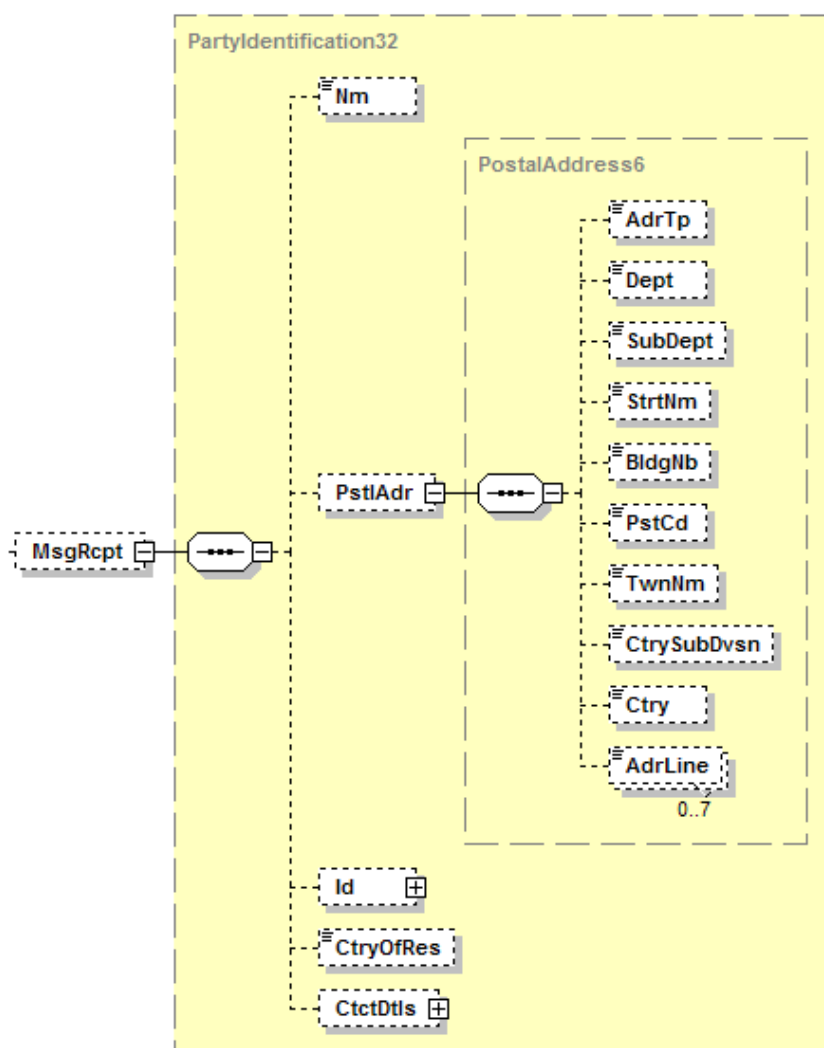


Abbildung 45: camt.053.001.02, MsgRcpt

Definition

Das Element enthält Informationen über den fachlichen Empfänger der Nachricht.

Regeln

+	Name	XML-Tag	Kardinalität	Definition	Typ	DK-Belegungsregel
1	Name	<Nm>	[0..1]	Name	Max140Text	
1	PostalAddress	<PstlAdr>	[0..1]	Postalische Adresse	PostalAddress6	
2	AddressType	<AdrTp>	[0..1]	Art der Adressangaben	Siehe nachstehenden AddressType2-Code	

DFÜ – Abkommen

Anlage 3: Spezifikation der Datenformate

+	Name	XML-Tag	Kardinalität	Definition	Typ	DK-Belegungsregel
2	Department	<Dept>	[0..1]	Abteilung/Bereich	Max70Text	
2	Subdepartment	<SubDept>	[0..1]	Unterabteilung/-bereich	Max70Text	
2	StreetName	<StrtNm>	[0..1]	Straße	Max70Text	
2	BuildingNumber	<BldgNb>	[0..1]	Hausnummer	Max16Text	
2	PostCode	<PstCd>	[0..1]	Postleitzahl	Max16Text	
2	TownName	<TwnNm>	[0..1]	Stadt	Max35Text	
2	CountrySub-Division	<CtrySub-Dvsn>	[0..1]	Region	Max35Text	
2	Country	<Ctry>	[0..1]	Ländercode (nach ISO 3166) bestehend aus 2 Großbuchstaben, z. B. DE für Deutschland.	CountryCode	
2	AddressLine	<AdrLine>	[0..7]	Adresszeilen, wenn keine Angaben in den strukturierten Elementen verwendet werden.	Max70Text	
1	Identification	<Id>	[0..1]	Eindeutiges Identifizierungsmerkmal einer Organisation oder Person	Siehe 7.5.6	
1	CountryOf-Residence	<CtryOf-Res>	[0..1]	s. o. Country	s. o.	
1	ContactDetails	<CtctDtls>	[0..1]	Kontaktangaben	ContactDetails2	Wird nicht verwendet.

Werte des AddressType2Code

ADDR	Postadresse
BIZZ	Geschäftsadresse
DLVY	Lieferanschrift
HOME	Privatadresse
MLTO	E-Mail
PBOX	Postfach

Beispiele

```
<Nm>Ein Name</Nm>
<PstlAdr>
  <AdrTp>ADDR</AdrTp>
  <Ctry>DE</Ctry>
  ...
  <AdrLine>Burgstraße 28, D-10178 Berlin</AdrLine>
</PstlAdr>
<Id>
  ...
</Id>
<CtryOfRes>DE</CtryOfRes>
```

7.5.6 Identification (Message Recipient) <Id>, [0..1]

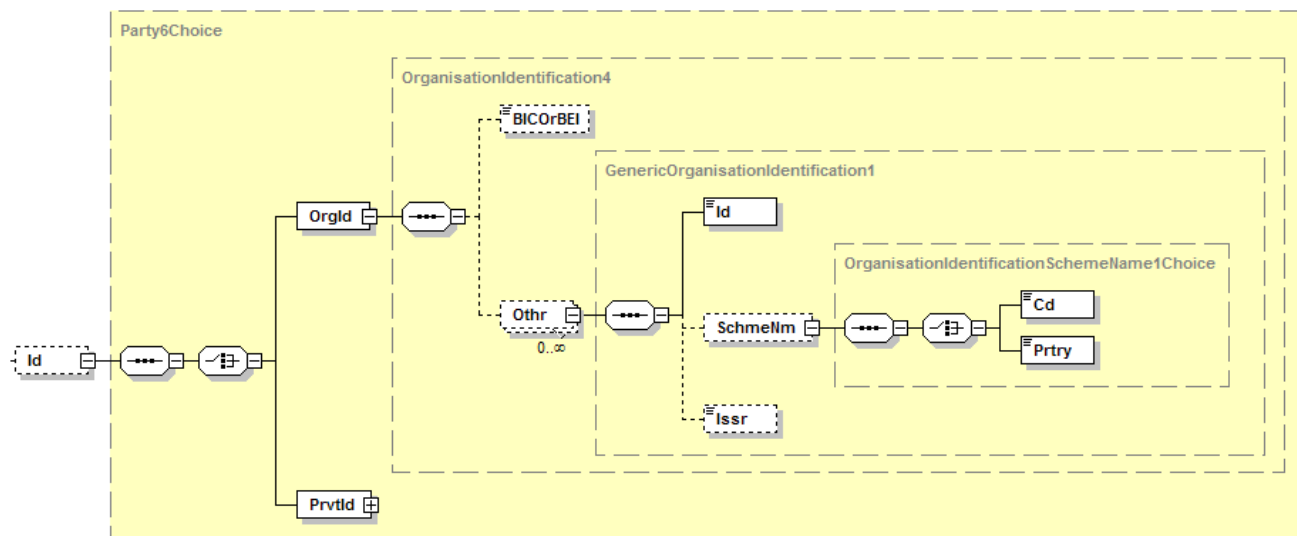


Abbildung 46: camt.053.001.02, Identification (Message Recipient)

Definition

Die Daten dieses Elements bilden ein eindeutiges Identifizierungsmerkmal des Nachrichtempfängers. Dieser ist entweder eine Organisation oder eine Person.

Regeln

+	Name	XML-Tag	Kardinalität	Definition	Typ	DK-Belegungsregel
1	OrganisationIdentification	<OrgId>	[1..1]	Eindeutiger Identifizierungscode einer Organisation	Organisation-Identification4	
2	BICOrBEI	<BICOrBEI>	[0..1]	Bank Identifikations Code oder Business Entity Identifier: Kennung von Wirtschaftseinheiten nach ISO 9362	AnyBICIdentifier	
2	Other	<Othr>	[0..n]	Einheitliche und eindeutige Kennung, die einer Einrichtung zugeordnet ist.	GenericOrganisationIdentification1	
3	Identification	<Id>	[1..1]	Kennung	Max35Text	Eine Option für die Belegung ist die Angabe der EBICS-Kunden-ID, falls möglich.
3	SchemaName	<SchmeNm>	[0..1]	Eindeutiger Identifizierungscode des Codeschemas für eine Organisationsidentifizierung	Organisation-Identification-SchemeName1Choice	
4	Code	<Cd>	[1..1]	Codes zur Spezifikation eines Codeschemas für Identifikationscodes	ExternalOrganisationIdentification1Code	
4	Proprietary	<Prtry>	[1..1]	Proprietäre Referenz	Max35Text	

+	Name	XML-Tag	Kardinalität	Definition	Typ	DK-Belegungsregel
3	Issuer	<Issr>	[0..1]	Herausgeber der Kennung	Max35Text	z. B. „EBICS“ oder „BCS-Id“
1	Private-Identification	<PrvtId>	[1..1]	Eindeutiger Code für ein Identifizierungsmittel (wie Ausweis) einer Person	PersonIdentification5	Wird nicht verwendet.

Beispiel

```

<OrgId>
  <Othr>
    <Id>K0851234</Id>
    <Issr>EBICS</Issr>
  </Othr>
</OrgId>
    
```

7.5.7 Statement <Stmnt>, [1.. n]

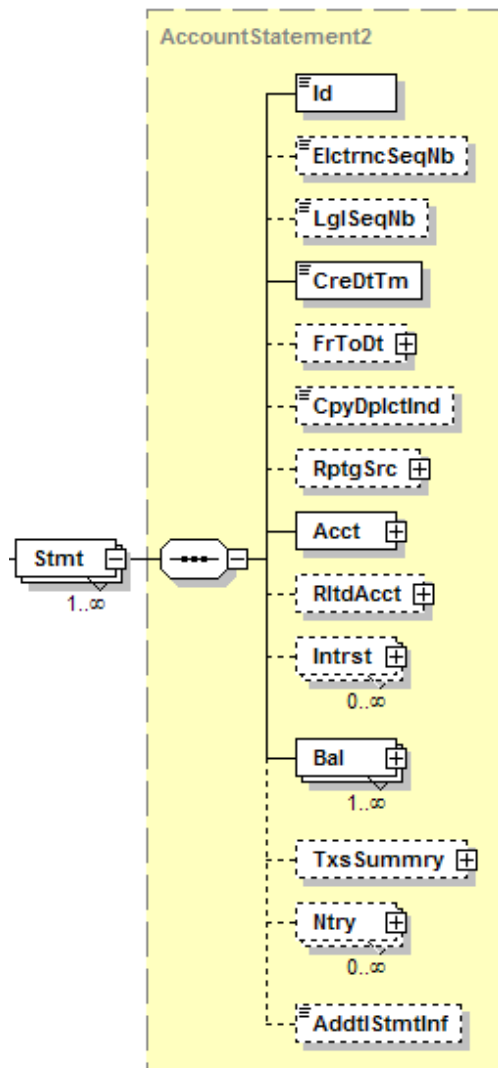


Abbildung 47: camt.053.001.02, Stmnt

DFÜ – Abkommen

Anlage 3: Spezifikation der Datenformate

Definition

Enthält Informationen über gebuchte Umsätze und Salden zu einem Konto.

Regeln

	Name	XML-Tag	Kardinalität	Definition	Typ	DK-Belegungsregel
2	Identification	<Id>	[1..1]	Referenz des erstellenden Instituts, die diesen Informationen-Sammler eindeutig kennzeichnet.	Max35Text	Referenznummer, die als eindeutige Kennung für den Kontoauszug vergeben wurde.
2	ElectronicSequenceNumber	<ElectrncSeqNb>	[0..1]	Laufende elektronische Auszugsnummer des Auszugs	Number	Die Belegung ist verpflichtend und stellt die laufende Auszugsnummer eines Jahres dar Kardinalität gemäß DK: [1..1]
2	LegalSequenceNumber	<LglSeqNb>	[0..1]	Papierhafte Auszugsnummer	Number	Entspricht der Auszugsnummer des rechtlich verbindlichen Kontoauszugs.
2	Creation-DateTime	<CreDtTm>	[1..1]	Erzeugungsdatum des Auszugs	ISODatetime	Immer Ortszeit plus Zeitzonendifferenz (UTC) anzugeben. (Deutschland: +01:00 (MEZ) bzw. +02:00 (MESZ=Sommerzeit))
2	FromToDate	<FrToDt>	[0..1]	Zeitintervall des Auszugs	DateTimePeriodDetails	
3	FromDateTime	<FrDtTm>	[1..1]	Erster Tag	ISODatetime	Immer Ortszeit anzugeben. Beginn-Uhrzeit: 00:00:00+01:00 (wenn der ganze Buchungstag gemeint ist).
3	ToDateTime	<ToDtTm>	[1..1]	Letzter Tag	ISODatetime	Immer Ortszeit anzugeben. Ende-Uhrzeit: 24:00:00+01:00 (wenn der ganze Buchungstag gemeint ist).
2	CopyDuplicateIndicator	<CpyDplctInd>	[0..1]			Wird nicht verwendet (es gibt nur Original-Statements).
2	ReportingSource	<RptgSrc>	[0..1]	Quelle zur Erstellung der Kontoinformationen	ReportingSource1Choice	

	Name	XML-Tag	Kardinalität	Definition	Typ	DK-Belegungsregel
3	Code	<Cd>	[1..1]	Quellenangabe in codierter Form	ExternalReportingSource1Code	
3	Proprietary	<Prtry>	[1..1]	Quellenangabe in proprietärer Form	Max35Text	
2	Account	<Acct>	[1..1]	Informationen zu einem Konto, dessen Eigentümer und dem Institut	Siehe 7.5.8	
2	RelatedAccount	<RltdAcc>	[0..1]	Informationen zum übergeordneten Konto	Siehe 7.5.11	Kann zum Verweis auf ein Verrechnungskonto (z. B. bei Kreditkartenabrechnung oder Termingeld) oder für ein übergeordnetes Konzentratorkonto genutzt werden.
2	Interest	<Intrst>	[0..n]	Grundsätzliche Zinsinformationen zum Konto, z. B. für Zinsänderungsmitteilungen	AccountInterest2	Wird nicht verwendet.
2	Balance	<Bal>	[1..n]	Informationen zum Saldo	Siehe 7.5.12	Kardinalität gemäß DK: [2..n]
2	Transactions-Summary	<Txssummary>	[0..1]	Zusammenfassende Informationen zu allen Umsätzen	TotalTransactions2	Wird nicht verwendet.
2	Entry	<Ntry>	[0..n]	Informationen zum Umsatz	Siehe 7.5.13	
2	AdditionalStatementInformation	<AddtlStmnt-Inf>	[0..1]	Zusätzliche Informationen zum Kontoauszug	Max500Text	

DFÜ – Abkommen

Anlage 3: Spezifikation der Datenformate

Beispiel

```
<Id>Max35Text</Id>
<Elctrnc-SeqNb>123</ElctrncSeqNb>
<LglSeqNb>110</LglSeqNb>
<CreDtTm>2008-09-24T17:54:47.0+01:00</CreDtTm>
<FrToDt>
  <FrDtTm>2008-09-24T00:00:00+01:00</FrDtTm>
  <ToDtTm>2008-09-24T24:00:00+01:00</ToDtTm>
</FrToDt>
<Acct>
  ...
</Acct>
<RltdAcct>
  ...
</RltdAcct>
<Bal>
  ...
</Bal>
<Ntry>
  ...
</Ntry>
<AddtlStmtInf>Zusätzliche Informationen zum Kontoauszug
  Max500Text</AddtlStmtInf>
```

7.5.8 Account <Acct>, [1..1]

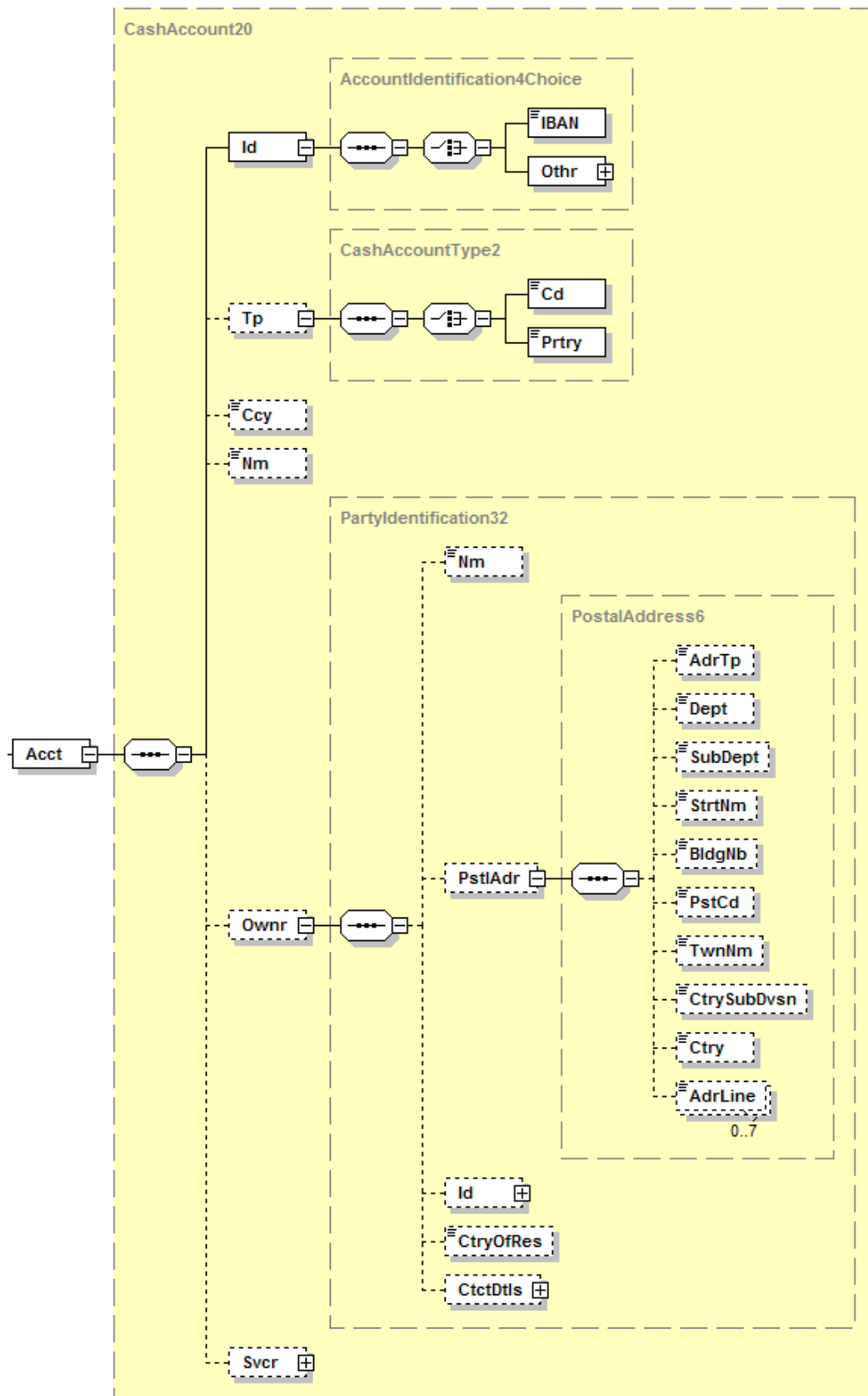


Abbildung 48: camt.053.001.02, Acct

DFÜ – Abkommen

Anlage 3: Spezifikation der Datenformate

Definition

Informationen zu einem Konto, dessen Eigentümer und dem Institut.

Regeln

	Name	XML-Tag	Kardinalität	Definition	Typ	DK-Belegungsregel
3	Identification	<Id>	[1..1]	Eindeutige Identifikation des Kontos.	AccountIdentification4Choice	
4	IBAN	<IBAN>	[1..1]	International Bank Account Number (IBAN)	IBAN2007-Identifizier	Falls verfügbar: mit einer gültigen IBAN (International Bank Account Number) zu belegen. Diese kann maximal 34 Stellen lang sein.
4	OtherIdentification	<Othr>	[1..1]	Konto-Identifikation nach Art eines definierten Codes oder proprietär.	GenericAccountIdentification1	
5	Identification	<Id>	[1..1]	Beliebige, proprietäre Identifikation	Max34Text	
5	SchemaName	<SchmeNm>	[0..1]	Eindeutiger Identifizierungscode des Codeschemas für eine Kontoidentifizierung	AccountSchemaName1Choice	
6	Code	<Cd>	[1..1]	Codes zur Spezifikation eines Codeschemas für Identifikationscodes	ExternalAccountIdentification1Code	
6	Proprietary	<Prtry>	[1..1]	proprietäre Referenz	Max35Text	
5	Issuer	<Issr>	[0..1]	Aussteller der Identifikation	Max35Text	
3	Type	<Tp>	[0..1]	Kontotyp	CashAccountType2	
4	Code	<Cd>	[1..1]	Kontotyp in codierter Bezeichnung	Siehe nachstehenden CashAccountType4Code	
4	Proprietary	<Prtry>	[1..1]	Proprietäre Kontotypbezeichnung	Max35Text	
3	Currency	<Ccy>	[0..1]	Währung des Kontos	CurrencyCode	
3	Name	<Nm>	[0..1]	Name des Kontos; in Abstimmung mit dem Kontoinhaber	Max70Text	
3	Owner	<Ownr>	[0..1]	Kontoinhaber	PartyIdentification32	
4	Name	<Nm>	[0..1]	Name	Max140Text	
4	PostalAddress	<PstlAdr>	[0..1]	Adresse des Instituts	PostalAddress6	
5	AddressType	<AdrTp>	[0..1]	Art der Adressangaben	Siehe AddressType2-Code in Kapitel 7.5.5	
5	Department	<Dept>	[0..1]	Abteilung/Bereich	Max70Text	
5	Subdepartment	<SubDept>	[0..1]	Unterabteilung/-bereich	Max70Text	
5	StreetName	<StrtNm>	[0..1]	Straße	Max70Text	

DFÜ – Abkommen

Anlage 3: Spezifikation der Datenformate

	Name	XML-Tag	Kardinalität	Definition	Typ	DK-Belegungsregel
5	BuildingNumber	<BldgNb>	[0..1]	Hausnummer	Max16Text	
5	PostCode	<PstCd>	[0..1]	Postleitzahl	Max16Text	
5	TownName	<TwnNm>	[0..1]	Stadt	Max35Text	
5	CountrySubDivision	<CtrySubDvsn>	[0..1]	Region	Max35Text	
5	Country	<Ctry>	[0..1]	Ländercode (nach ISO 3166) bestehend aus 2 Großbuchstaben, z. B. DE für Deutschland.	CountryCode	
5	AddressLine	<AdrLine>	[0..7]	Adresszeilen, wenn keine Angaben in den strukturierten Elementen verwendet werden.	Max70Text	s. o.
4	Identification	<Id>	[0..1]	Eindeutiges Identifizierungsmerkmal des Kontoinhabers, der entweder eine Organisation oder eine Person ist.	Siehe 7.5.9	
4	CountryOfResidence	<CtryOfRes>	[0..1]	s. o. wie Country	s. o.	s. o.
4	ContactDetails	<CtctDtls>	[0..1]	Kontaktangaben	ContactDetails2	Wird nicht verwendet
3	Servicer	<Svcr>	[0..1]	Informationen zum kontoführenden Institut und ggf. der Filiale des Instituts.	Siehe 7.5.10	Muss verwendet werden. Kardinalität gemäß DK: [1..1]

Von der Deutschen Kreditwirtschaft (DK) zur Verwendung zugelassene Werte aus CashAccountType4Code:

CACC	Current	Kontokorrentkonto	Ist für Kontokorrentkonto (laufendes Konto) zu verwenden.
CASH	CashPayment	Laufendes Konto	
CHAR	Charges	Gebührenkonto, falls abweichend vom Konto, auf dem die Zahlung gebucht wird	
CISH	CashIncome	Konto, im Rahmen des Zwei-Kontenmodells, das die eingehenden Zahlungen aufnimmt	
COMM	Commission	Konto für Provisionen, falls abweichend vom Konto, auf dem die Zahlung gebucht wird	
LOAN	Loan	Darlehenskonto	
MGLD	MarginalLending	Konto, das für Spitzenrefinanzierungsfazität genutzt wird	
MOMA	MoneyMarket	Konto für kurzfristige Geldanlage und / oder Geldaufnahme (z. B. Festgeld, kfr. Geldkredite), falls abweichend vom Konto, auf dem die Zahlung gebucht wird	
NREX	NonResidentExternal	Konto für Gebietsfremde	
ODFT	Overdraft	Überziehungskonto	
ONDP	OverNightDeposit	Overnight-Anlagen; Bemerkung: z. B. als Tagesgeldkonto	

DFÜ – Abkommen

Anlage 3: Spezifikation der Datenformate

SACC	Settlement	Konto im Rahmen des Zwei-Kontenmodells, das die ausgehenden Zahlungen aufnimmt, siehe CISH	
SLRY	Salary	Konto für Gehaltszahlungen	
SVGS	Savings	Sparkonto	
TAXE	Tax	Konto für Steuern, falls abweichend vom Konto, auf dem die Zahlung gebucht wird	
TRAS	CashTrading	Konto, welches der Kunde (hier insbesondere aus dem Trading Bereich, wie z. B. Broker oder WP-Handelshäuser) explizit für die Verbuchung von Käufen / Verkäufen aus seinem „üblichen Geschäft“ heraus anspricht und welches von seinem eigenen Cash-Account, über das die eigenen ZV-Ströme laufen (Typ CASH) separiert werden soll	

Beispiel

```
<Id>
  <IBAN>DE58123456780123456789</IBAN>
</Id>
<Tp>
  <Cd>CACC</Cd>
</Tp>
<Ccy>EUR</Ccy>
...
<Svcr>
...
</Svcr>
```

7.5.9 Identification (Owner, Creditor, Debtor, ...) <Id>, [0..1]

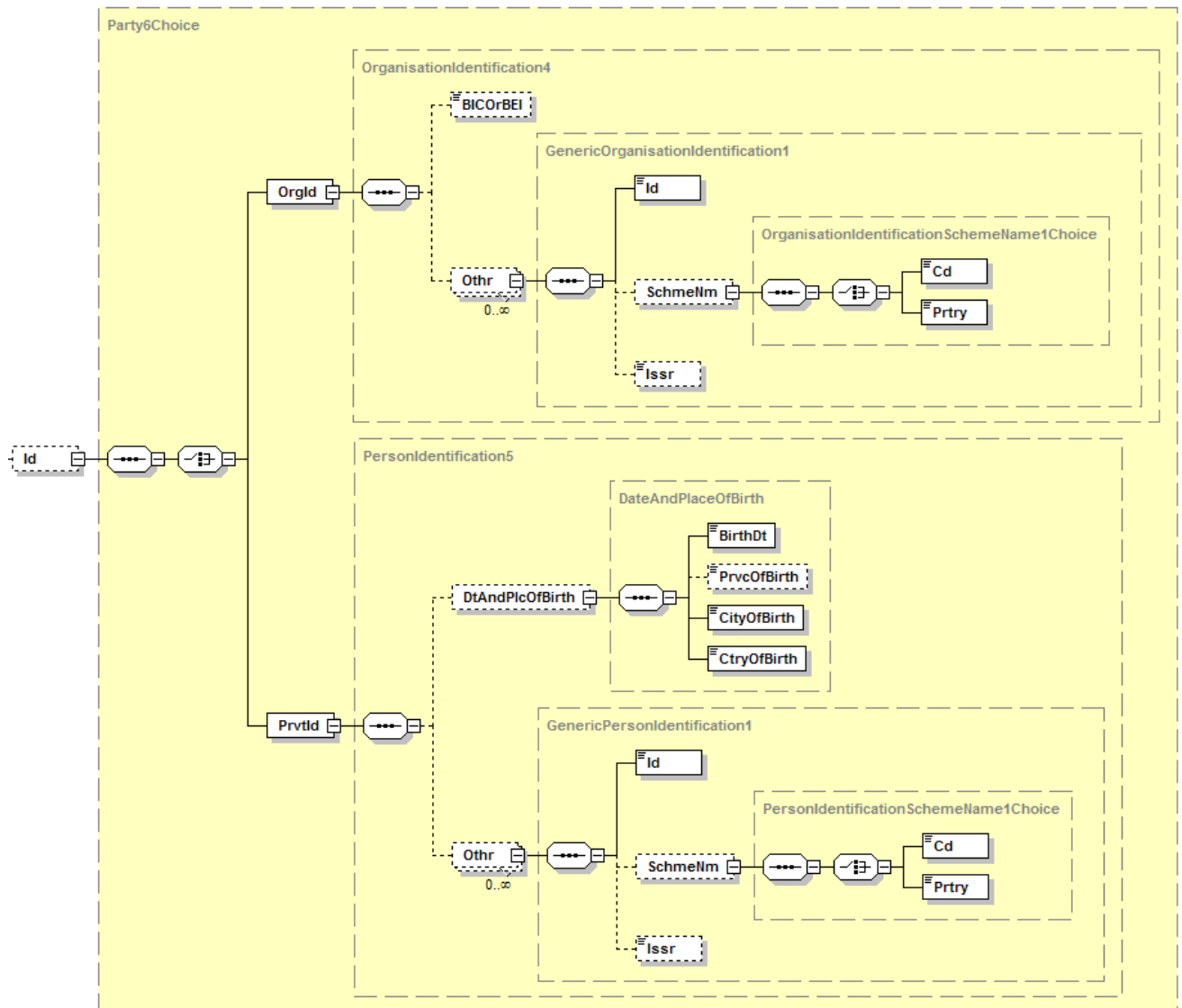


Abbildung 49: camt.053.001.02, Identification (Account Owner)

Definition

Eindeutiges Identifizierungsmerkmal des Kontoinhabers, dieser ist entweder eine Organisation oder eine Person.

Regeln

+	Name	XML-Tag	Kardinalität	Definition	Typ	DK-Belegungsregel
1	OrganisationIdentification	<OrgId>	[1..1]	Eindeutiger Identifizierungscode einer Organisation	OrganisationIdentification4	

DFÜ – Abkommen

Anlage 3: Spezifikation der Datenformate

+	Name	XML-Tag	Kardinalität	Definition	Typ	DK-Belegungsregel
2	BICOrBEI	<BICOrBEI>	[0..1]	Bank Identifikations Code oder Business Entity Identifier: Kennung von Wirtschaftseinheiten nach ISO 9362	AnyBICIdentifier	
2	Other	<Othr>	[0..n]	Einheitliche und eindeutige Kennung, die einer Einrichtung zugeordnet ist.	GenericOrganizationIdentification1	
3	Identification	<Id>	[1..1]	Kennung	Max35Text	
3	SchemeName	<SchmeNm>	[0..1]	Eindeutiger Identifizierungscode des Codeschemas für eine Organisationsidentifizierung	OrganizationIdentificationSchemeName1Choice	
4	Code	<Cd>	[1..1]	Codes zur Spezifikation eines Codeschemas für Identifikationscodes	ExternalOrganizationIdentification1Code	
4	Proprietary	<Prtry>	[1..1]	Proprietäre Referenz	Max35Text	
3	Issuer	<Issr>	[0..1]	Herausgeber der Kennung	Max35Text	
1	Private-Identification	<PrvtId>	[1..1]	Eindeutiger Code für ein Identifizierungsmittel (wie Ausweis) einer Person	PersonIdentification5	
2	DateAndPlaceOfBirth	<DtAndPlcOfBirth>	[0..1]	Geburtsort und Datum	DateAndPlaceOfBirth	
3	BirthDate	<BirthDt>	[1..1]	Geburtsdatum im Format ISO 8601 (YYYY-MM-DD)	ISODate	
3	ProvinceOfBirth	<PrvcOfBirth>	[0..1]	Geburtsregion	Max35Text	
3	CityOfBirth	<CityOfBirth>	[1..1]	Geburtsort	Max35Text	
3	CountryOfBirth	<CtryOfBirth>	[1..1]	Geburtsland codiert nach ISO 3166	s. o. country	
2	OtherIdentification	<Othr>	[0..n]	Personen-Identifikation nach Art eines definierten Codes oder proprietär.	GenericPersonIdentification1	
3	Identification	<Id>	[1..1]	Eindeutiges Identifizierungsmerkmal einer Organisation oder Person	Max35Text	
3	SchemeName	<SchmeNm>	[0..1]	Eindeutiger Identifizierungscode des Codeschemas für eine Personenidentifizierung	PersonIdentificationSchemeName1Choice	
4	Code	<Cd>	[1..1]	Codes zur Spezifikation eines Codeschemas für Identifikationscodes	ExternalPersonIdentification1Code	
4	Proprietary	<Prtry>	[1..1]	proprietäre Referenz	Max35Text	
3	Issuer	<Issr>	[0..1]	Aussteller der Identifikation	Max35Text	

DFÜ – Abkommen

Anlage 3: Spezifikation der Datenformate

Beispiel

```

<OrgId>
<BICOrBEI>ABCDDEFFXXX</BICOrBEI>
</OrgId>

```

7.5.10 Servicer <Svcr>, [0..1]

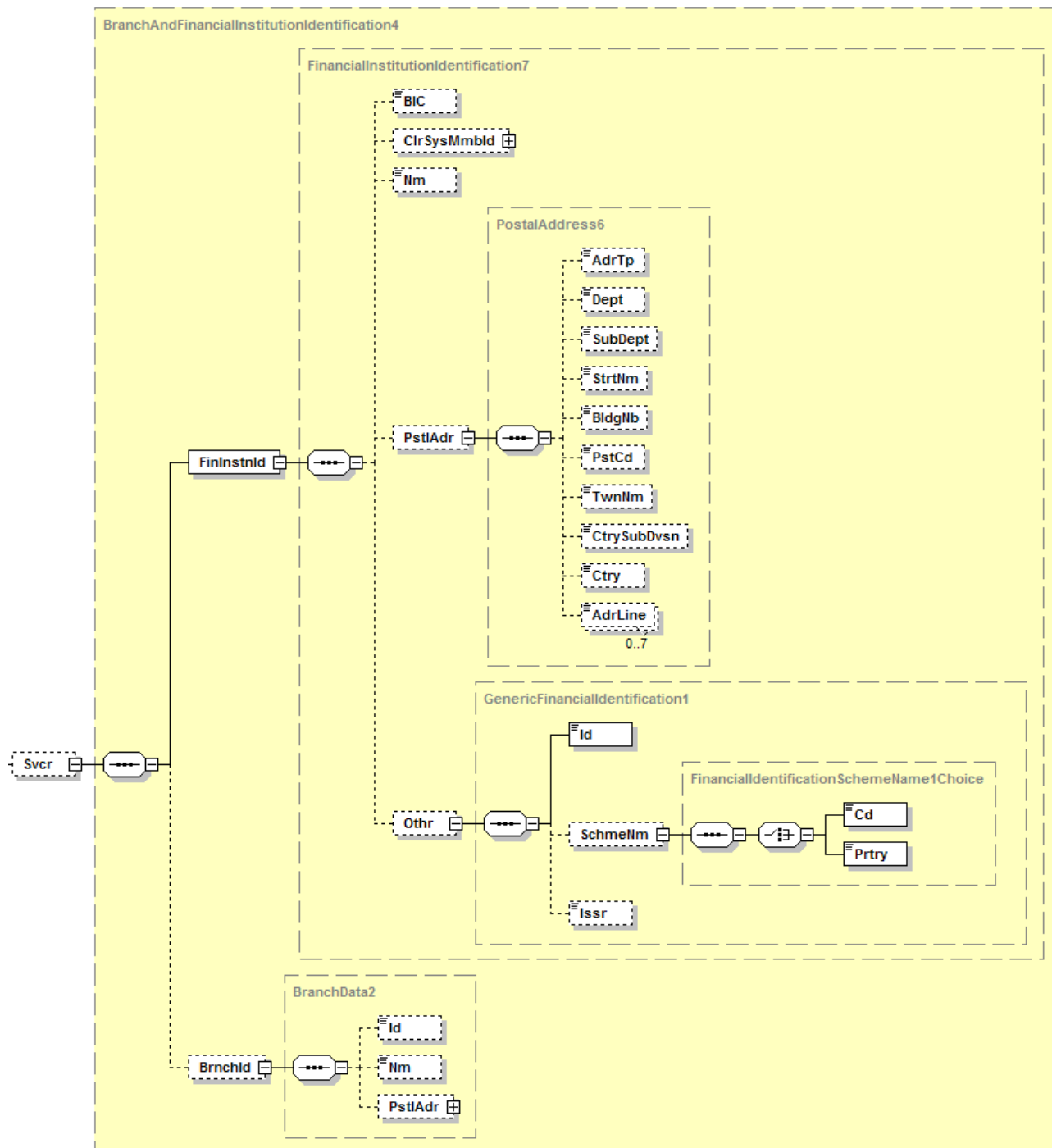


Abbildung 50: camt.053.001.02, Svcr

DFÜ – Abkommen

Anlage 3: Spezifikation der Datenformate

Definition

Informationen zum kontoführenden Institut und ggf. der Filiale des Instituts.

Regeln

	Name	XML-Tag	Kardinalität	Definition	Typ	DK-Belegungsregel
4	FinancialInstitutionIdentification	<FinInstnId>	[1..1]	Eindeutige Identifikation des Instituts	FinancialInstitutionIdentification7	
5	BIC	<BIC>	[0..1]	Bank Identifikations Code (SWIFT-Code)	BICIdentifier	Muss verwendet werden, also Kardinalität gemäß DK: [1..1]
5	ClearingSystemMemberIdentification	<ClrSysMmbld>	[0..1]	Identifikation zur Zuordnung zu einem Clearing-System	ClearingSystemIdentification2Choice	
6	ClearingSystemIdentification	<ClrSysId>	[0..1]	Vereinbarte Angabe zwischen Clearing-Agenten	ClearingSystemIdentification2Choice	
7	Code	<Cd>	[1..1]	In kodierter Form	ExternalClearingSystemIdentification1Code	
7	Proprietary	<Prtry>	[1..1]	In proprietärer Form	Max35Text	
6	Member-Identification	<Mmbld>	[1..1]	Identifikation eines Teilnehmers eines Clearing-Systems	Max35Text	
5	Name	<Nm>	[0..1]	Name des Instituts	Max140Text	
5	PostalAddress	<PstlAdr>	[0..1]	Adresse des Instituts	PostalAddress6	
6	AddressType	<AdrTp>	[0..1]	Art der Adressangaben	Siehe nachstehenden AddressType2-Code	
6	Department	<Dept>	[0..1]	Abteilung/Bereich	Max70Text	
6	Subdepartment	<SubDept>	[0..1]	Unterabteilung/-bereich	Max70Text	
6	StreetName	<StrtNm>	[0..1]	Straße	Max70Text	
6	BuildingNumber	<BldgNb>	[0..1]	Hausnummer	Max16Text	
6	PostCode	<PstCd>	[0..1]	Postleitzahl	Max16Text	
6	TownName	<TwnNm>	[0..1]	Stadt	Max35Text	
6	CountrySubDivision	<CtrySubDvsn>	[0..1]	Region	Max35Text	
6	Country	<Ctry>	[0..1]	Ländercode (nach ISO 3166) bestehend aus 2 Großbuchstaben, z. B. DE für Deutschland.	CountryCode	
6	AddressLine	<AdrLine>	[0..7]	Adresszeilen, wenn keine Angaben in den strukturierten Elementen verwendet werden.	Max70Text	
5	OtherIdentification	<Othr>	[0..1]	Institutsidentifikation nach Art eines definierten Codes oder proprietär.	GenericFinancialIdentification1	Muss verwendet werden, also: Kardinalität gemäß DK: [1..1]

DFÜ – Abkommen

Anlage 3: Spezifikation der Datenformate

	Name	XML-Tag	Kardinalität	Definition	Typ	DK-Belegungsregel
6	Identification	<Id>	[1..1]	Identifikationscode	Max35Text	Ist mit Umsatzsteuer-Nr. zu belegen.
6	SchemaName	<SchmeNm>	[0..1]	Eindeutiger Identifizierungscode des Codeschemas für eine Institutsidentifizierung	FinancialIdentificationSchemeName1Choice	
7	Code	<Cd>	[1..1]	Codes zur Spezifikation eines Codeschemas für Identifikationscodes	ExternalFinancialInstitutionIdentification1Code	
7	Proprietary	<Prtry>	[1..1]	proprietäre Referenz	Max35Text	
6	Issuer	<Issr>	[0..1]	Herausgeber des proprietären Codes	Max35Text	Enthält immer die Konstante „UmsStId“.
4	Branch-Identification	<BrnchId>	[0..1]	Identifikation Filiale des Instituts	BranchData	
5	Identification	<Id>	[0..1]	Identifikationscode der Filiale	Max35Text	
5	Name	<Nm>	[0..1]	Name der Filiale	Max140Text	
5	PostalAddress	<PstlAdr>	[0..1]	Adresse der Filiale	PostalAddress6 (s. o.)	

Beispiel

```
<FinInstnId>
  <BIC>ABCDEFXX</BIC>
  <PstlAdr>
    <Ctry>DE</Ctry>
    <AdrLine>Optionale Adressangaben</AdrLine>
  </PstlAdr>
  <Othr>
    <Id>123456789</Id>
    <Issr>UmsStId</Issr>
  </Othr>
</FinInstnId>
```

7.5.11 Related Account <RltdAcct>, [0..1]

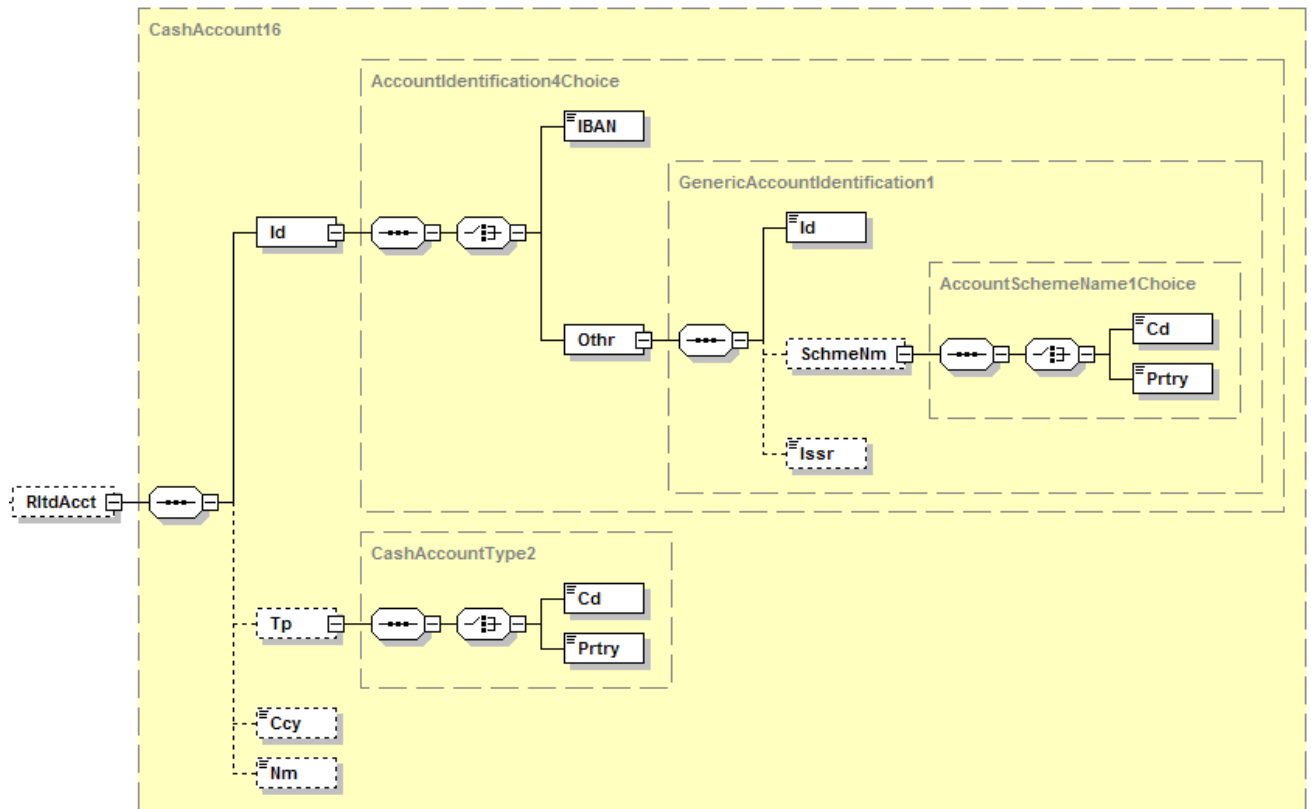


Abbildung 51: camt.053.001.02, RltdAcct

Definition

Informationen zu einem übergeordneten Konto.

Regeln

+	Name	XML-Tag	Kardinalität	Definition	Typ	DK-Belegungsregel
1	Identification	<Id>	[1..1]	Wie unter 7.5.8	AccountIdentification4Choice	
2	IBAN	<IBAN>	[1..1]	Wie unter 7.5.8	IBAN2007Identifier	Wie unter 7.5.8
2	Other-Identification	<Othr>	[1..1]	Wie unter 7.5.8	GenericAccountIdentification1	
1	Type	<Tp>	[0..1]	Wie unter 7.5.8	CashAccountType2	
2	Code	<Cd>	[1..1]	Wie unter 7.5.8	CashAccountType4Code	
2	Proprietary	<Prtry>	[1..1]	Wie unter 7.5.8	Max35Text	
1	Currency	<Ccy>	[0..1]	Wie unter 7.5.8	CurrencyCode	
1	Name	<Nm>	[0..1]	Wie unter 7.5.8	Max70Text	

Codes von CashAccountType4Code: siehe unter 7.5.8.

Beispiel

```
<Id>  
<IBAN>DE58123456780123456789</IBAN>  
</Id>  
<Tp>  
<Cd>CACC</Cd>  
</Tp>  
<Ccy>EUR</Ccy>
```

7.5.12 Balance <Bal>, [1..n] (Kardinalität gemäß DK [2..n])

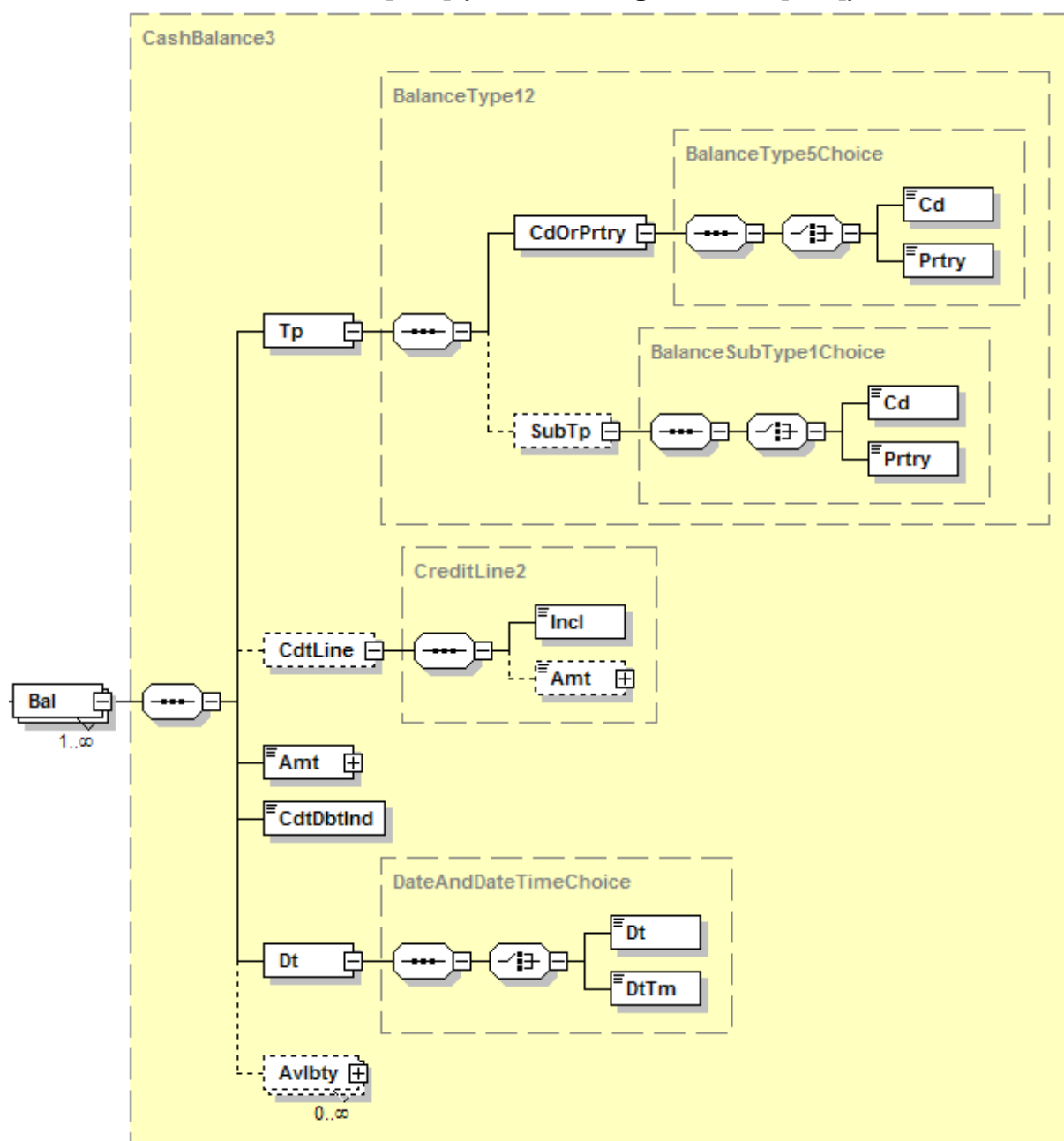


Abbildung 52: camt.053.001.02, Bal

Definition

Informationen zum Saldo

Regeln

	Name	XML-Tag	Kardinalität	Definition	Typ	DK-Belegungsregel
3	Type	<Tp>	[1..1]	Art des Saldos	BalanceType12	
4	CodeOrProprietary	<CdOrPrtry>	[1..1]	Kodierte oder proprietäre Angabe	BalanceType5Choice	

DFÜ – Abkommen

Anlage 3: Spezifikation der Datenformate

	Name	XML-Tag	Kardinalität	Definition	Typ	DK-Belegungsregel
5	Code	<Cd>	[1..1]	In kodierter Form	Siehe nachstehenden BalanceType12 Code	Von den ISO-Codes ist nur die Auswahl aus nachstehender Code-Tabelle zugelassen.
5	Proprietary	<Prtry>	[1..1]	In proprietärer Form	Max35Text	
4	SubType	<SubTp>	[0..1]	Weitere Angabe zur Saldenart	BalanceSub-Type1Choice	
5	Code	<Cd>	[1..1]	Code zur Art des Saldos	External-BalanceSub-Type1Code	
5	Proprietary	<Prtry>	[1..1]	In proprietärer Form	Max35Text	
3	CreditLine	<CdtLine>	[0..1]	Informationen zur Kreditlinie	CreditLine2	
4	Included	<Incl>	[1..1]	Ist eine Kreditlinie vorhanden ja (True) oder nein (False)	TrueFalseIndicator	
4	Amount	<Amt>	[0..1]	Betrag und Währung zur Kreditlinie	ActiveOrHistoricCurrencyAndAmount	
3	Amount	<Amt>	[1..1]	Betrag und Währung des Saldos	ActiveOrHistoricCurrencyAndAmount	
3	CreditDebit-Indicator	<CdtDbtInd>	[1..1]	Indikator zum Saldobetrag: Soll (DBIT) bzw. Haben (CRDT)	CreditDebitCode	
3	Date	<Dt>	[1..1]	Angabe entweder zum Datum oder zu Datum/Uhrzeit des Saldos	DateAndDateTimeChoice	
4	Date	<Dt>	[1..1]	Datum	ISODate	Verwendung dieses Auswahl-elements empfohlen
4	DateTime	<DtTm>	[1..1]	Datum und Uhrzeit	ISODateTime	
3	Availability	<Avlbty>	[0..n]	Informationen, wann gebuchte Beträge verwendet werden können.	CashBalanceAvailability2	Wird nicht verwendet.

Von der Deutschen Kreditwirtschaft (DK) zur Verwendung zugelassene Werte aus BalanceType12Code:

CLBD	ClosingBooked	Schlussaldo
CLAV	ClosingAvailable	Aktueller Valutensaldo zum angegebenen Datum
FWAV	ForwardAvailable	Zukünftiger Valutensaldo zum angegebenen Datum
ITBD	InterimBooked	Zwischensaldo im Buchungstag des kontoführenden Instituts
PRCD	PreviouslyClosedBooked	Anfangssaldo

DK-Regel bei Überschreiten der Portionierungsgröße (siehe 7.3.1, Größe von camt-Nachrichten)

Sollte mehr als eine camt.053-Nachricht benötigt werden, da z.B. die Portionierungsgröße überschritten ist, wird folgende Belegung des Balance-Types erforderlich:

DFÜ – Abkommen

Anlage 3: Spezifikation der Datenformate

Erste camt.053-Nachricht:
Erster Saldo „PRCD“ und zweiter Saldo „ITBD“

Weitere camt.053-Nachrichten (falls erforderlich):
Erster und zweiter Saldo jeweils „ITBD“

Letzte camt.053-Nachricht:
Erster Saldo „ITBD“ und zweiter Saldo „CLBD“

Beispiel

```
<Tp>
  <CdOrPrtry>
    <Cd>PRCD</Cd>
  </CdOrPrtry>
</Tp>
<Amt Ccy="EUR">1000000.00</Amt>
<CdtDbtInd>CRDT</CdtDbtInd>
<Dt>
  <Dt>2008-09-23</Dt>
</Dt>
</Bal>
<Bal>
  <Tp>
    <CdOrPrtry>
      <Cd>CLBD</Cd>
    </CdOrPrtry>
  </Tp>
  <Amt Ccy="EUR">1259621.56</Amt>
  <CdtDbtInd>CRDT</CdtDbtInd>
  <Dt>
    <Dt>2008-09-24</Dt>
  </Dt>
</Bal>
<Bal>
  <Tp>
    <CdOrPrtry>
      <Cd>CLAV</Cd>
    </CdOrPrtry>
  </Tp>
  <Amt Ccy="EUR">1259556.65</Amt>
  <CdtDbtInd>CRDT</CdtDbtInd>
  <Dt>
    <Dt>2008-09-23</Dt>
  </Dt>
</Bal>
<Bal>
  <Tp>
    <CdOrPrtry>
      <Cd>FWAV</Cd>
    </CdOrPrtry>
  </Tp>
  <Amt Ccy="EUR">1258556.65</Amt>
  <CdtDbtInd>CRDT</CdtDbtInd>
  <Dt>
    <Dt>2008-09-25</Dt>
  </Dt>
</Bal>
```

7.5.13 Entry <Ntry>, [0.. n]

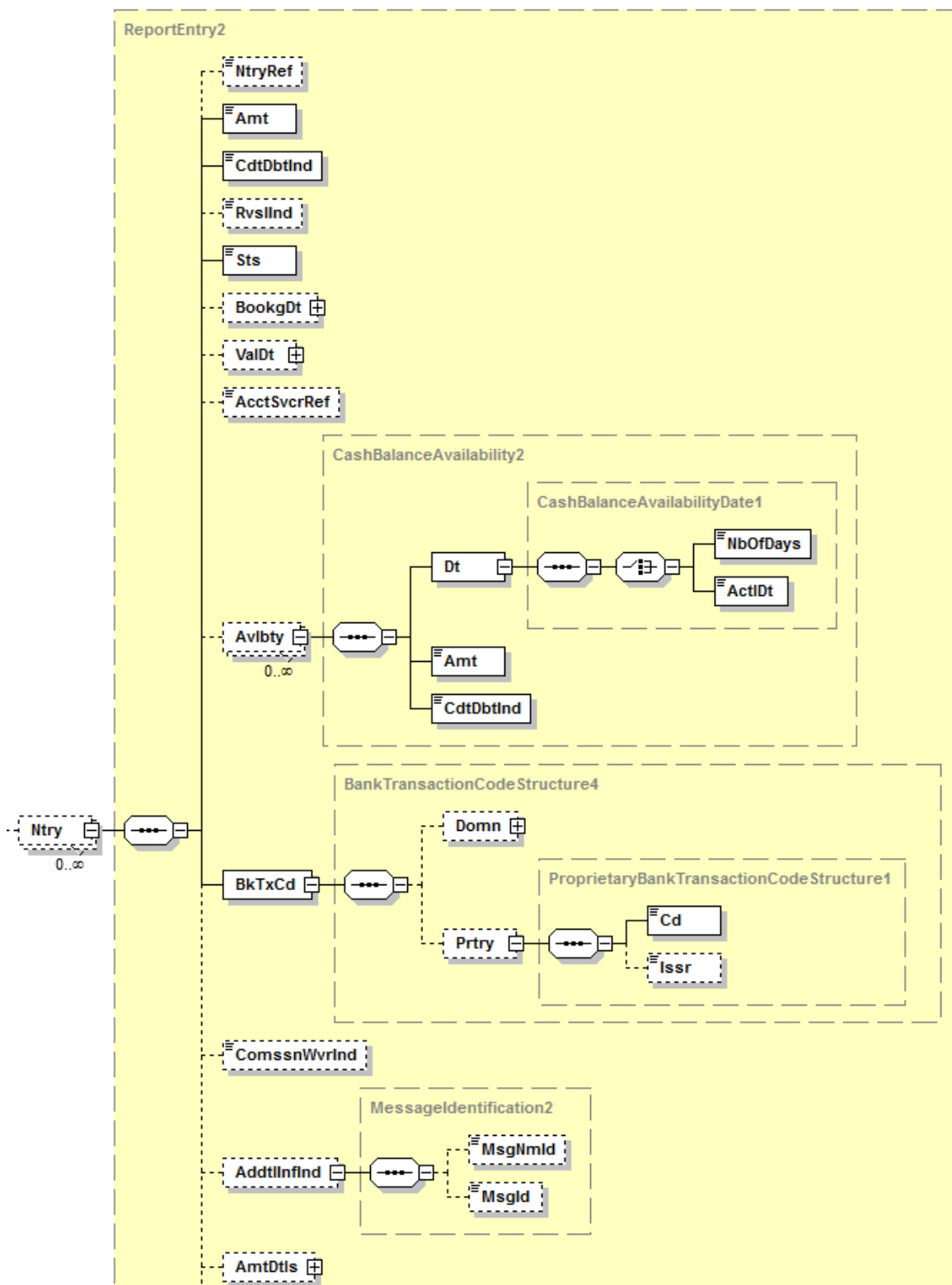


Abbildung 53-Teil1: camt.053.001.02, Ntry

DFÜ – Abkommen

Anlage 3: Spezifikation der Datenformate

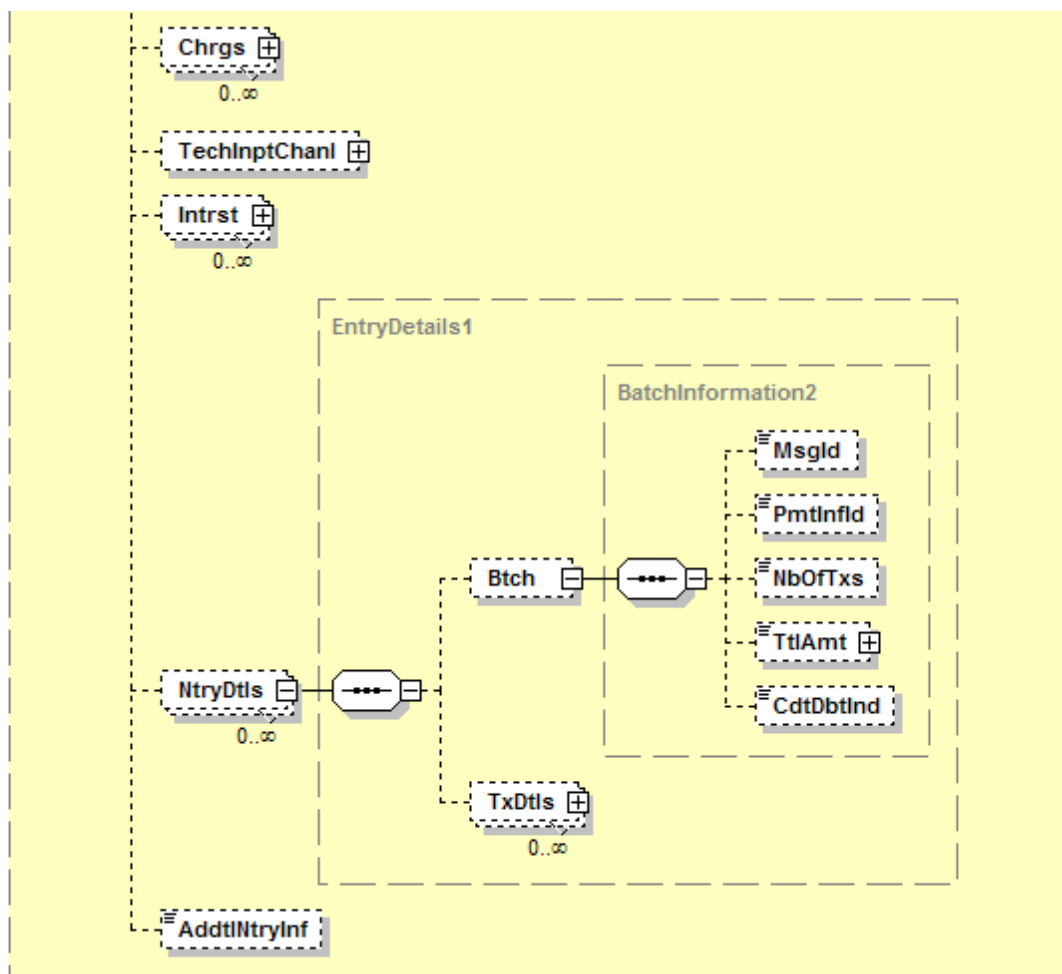


Abbildung 53-Teil2: camt.053.001.02, Ntry

Definition

Informationen zum Umsatz

Regeln

	Name	XML-Tag	Kardinalität	Definition	Typ	DK-Belegungsregel
3	EntryReference	<NtryRef>	[0..1]	Eindeutige Referenz	Max35Text	
3	Amount	<Amt>	[1..1]	Betrag und Währung des Umsatzes	ActiveOrHistoricCurrencyAndAmount	In Kontowährung anzugeben. Weitere Informationen unter 7.5.13.1
3	CreditDebitIndicator	<CdtDbtInd>	[1..1]	Indikator für (DBIT) bzw. Haben-Umsatz (CRDT)	CreditDebitCode	

DFÜ – Abkommen

Anlage 3: Spezifikation der Datenformate

	Name	XML-Tag	Kardinalität	Definition	Typ	DK-Belegungsregel
3	ReversalIndicator	<RvslInd>	[0..1]	Indikator, der anzeigt, ob es sich um ein Storno handelt. Er soll nur für einen Umsatz (Entry) vorhanden sein, welcher aus einem Storno resultiert. Durch Setzen des RvslInd auf true ändert sich nicht das Vorzeichen des Umsatzes, d.h. auch in diesem Fall gilt: CdtDbtInd=DBIT ist ein Soll-Umsatz und CdtDbtInd=CRDT ist ein Haben-Umsatz.	TrueFalseIndicator	
3	Status	<Sts>	[1..1]	Status des Umsatzes beim kontoführenden Institut	Siehe folgenden EntryStatus2-Code	Nur „BOOK“ ist zu verwenden.
3	BookingDate	<BookgDt>	[0..1]	Angabe entweder zum Buchungs-Datum oder zu -Datum/Uhrzeit	DateAndDateTimeChoice	
4	Date	<Dt>	[1..1]	Datum der Buchung	ISODate	Verwendung dieses Auswahl-elements empfohlen
4	DateTime	<DtTm>	[1..1]	Datum und Uhrzeit der Buchung	ISODateTime	
3	ValueDate	<ValDt>	[0..1]	Angabe entweder zum Valuta-Datum oder zu -Datum/Uhrzeit	wie s. o. BookingDate	wie s. o. BookingDate
3	AccountServicerReference	<AcctSvcrRef>	[0..1]	Bankreferenz	Max35Text	
3	Availability	<AvlBty>	[0..n]	Informationen zur Verfügbarkeit	CashBalanceAvailability2	
4	Date	<Dt>	[1..1]	Datum	CashBalanceAvailability-Date1	z. B. Verfügbarkeit einer Lastschrift
5	NumberOfDays	<NbOfDays>	[1..1]	Anzahl der Tage bis zur Verfügbarkeit	Max15PlusSignedNumeric-Text	Wird nicht verwendet.
5	ActualDate	<ActlDt>	[1..1]	Verfügbarkeitsdatum	ISODate	
4	Amount	<Amt>	[1..1]	Währung und Betrag	ActiveOrHistoricCurrencyAndAmount	
4	CreditDebitIndicator	<CdtDbtInd>	[1..1]	Indikator für Soll (DBIT) bzw. Haben (CRDT)	CreditDebitCode	
3	BankTransactionCode	<BkTxCd>	[1..1]	Informationen zur Art des Geschäfts	BankTransactionCodeStructure4	Eine Angabe pro Einzeltransaktion auf TxDtIs-Ebene ist ebenfalls verpflichtend.

	Name	XML-Tag	Kardinalität	Definition	Typ	DK-Belegungsregel
4	Domain	<Domn>	[0..1]	Domäne	BankTransactionCodeStructure5	Kann zusätzlich zu <Prtry> belegt werden, Falls belegt, Inhalt gemäß Mappingtabelle (Anhang 1 der Anlage 3) für den unter <Prtry>gesetzten GVC. Struktur der Elementgruppe siehe 7.5.15.2.
4	Proprietary	<Prtry>	[0..1]	Proprietäre Bezeichnung des Geschäfts	ProprietaryBankTransactionCodeStructure1	Muss verwendet werden, also: Kardinalität gemäß DK: [1..1]
5	Code	<Cd>	[1..1]	Code zur Identifizierung des Geschäfts	Max35Text	Enthält den Geschäftsvorfallcode (GVC, siehe Kapitel 8.2.6), Optional kann der ZDL die Zeichenkette gemäß Kapitel 7.5.15.1 einstellen, welche den GVC enthält. a) Der GVC ist im Falle einer Einzeltransaktion bzw. eines nicht aufgelösten Sammlers identisch zu dem GVC, der auf TransactionDetails-Ebene (vgl. Kap. 7.5.15.1) verwendet wird. b) Im Falle eines aufgelösten Sammlers ist dies ein übergreifender Sammler-GVC.
5	Issuer	<Issr>	[0..1]	Herausgeber des Codes	Max35Text	Wird mit der Konstante „DK“ ⁴³ belegt“, also: Kardinalität gemäß DK: [1..1]

⁴³ „DK“ ist der technische Code für den Herausgeber „Die Deutsche Kreditwirtschaft“.

DFÜ – Abkommen

Anlage 3: Spezifikation der Datenformate

	Name	XML-Tag	Kardinalität	Definition	Typ	DK-Belegungsregel
3	CommissionWaiverIndicator	<ComssnWvrInd>	[0..1]	Ist die Transaktion von Kommission ausgenommen?	YesNoIndicator	Wird nicht verwendet.
3	AdditionalInformationIndicator	<AddtlInflnd>	[0..1]	Zusätzliche Informationen	MessageIdentification2	Referenzierungen auf eine camt.054 werden hier angegeben.
4	MessageNameIdentification	<MsgNmId>	[0..1]	Spezifikation des Namens der Nachricht, auf die referenziert wird	Max35Text	z. B. camt.054.001.02
4	Message-Identification	<MsgId>	[0..1]	MessageId <MsgId> aus der betreffenden Nachricht	Max35Text	
3	AmountDetails	<AmtDtls>	[0..1]	Informationen zu in der Umsatzebene zusammengefassten Beträgen	AmountAndCurrencyExchange3	Wird auf der Umsatz-Ebene nicht verwendet, aber unter Transaktions-Detail (siehe 7.5.15).
3	Charges	<Chrgs>	[0..n]	Details zu Gebühren, die den Umsatz betreffen (diese Elementgruppe kann auf Umsatz- und auf Transaktionsdetail-Ebene verwendet werden).	Siehe 7.5.14	Diese Elementgruppe wird auf Umsatz-Ebene nur belegt, wenn es sich um (eigene und fremde) Gebühren handelt, die direkt einem Sammler zugeordnet werden.
3	TechnicalInputChannel	<TechInptChanl>	[0..1]	Technischer Eingangskanal	TechnicalInputChannel1Choice	
3	Interest	<Intrst>	[0..n]	Informationen zum Zinsbetrag im Umsatz	TransactionInterest2	
3	EntryDetails	<NtryDtls>	[0..n]	Umsatzdetails	EntryDetails1	
4	Batch	<Btch>	[0..n]	Informationen zu einem Sammler	Batch-Information2	Verweis auf einen vom Kunden eingereichten Sammler
5	Message-Identification	<MsgId>	[0..1]	MessageId <MsgId> aus der betreffenden Nachricht	Max35Text	
5	PaymentInformationIdentification	<PmtInflnd>	[0..1]	Id des logischen Sammlers der Nachricht (Id des Payment Information Blocks der pain-Nachricht)	Max35Text	Sofern eine <PmtInflnd> vorhanden ist (d.h. immer dann, wenn der Kunde, welcher die camt-Nachricht erhält, die Zahlungen mittels pain-Nachricht initiiert hat), so wird diese hier eingestellt.

DFÜ – Abkommen

Anlage 3: Spezifikation der Datenformate

	Name	XML-Tag	Kardinalität	Definition	Typ	DK-Belegungsregel
5	NumberOfTransactions	<NbOfTxs>	[0..1]	Anzahl der Zahlungen des Sammlers.	Max15NumericText	
5	TotalAmount	<TtlAmt>	[0..1]	Gesamtsumme eines Sammlers	ActiveOrHistoricCurrencyAndAmount	
5	CreditDebitIndicator	<CdtDbtInd>	[0..1]	Indikator für Soll (DBIT) bzw. Haben-Buchung (CRDT)	CreditDebitCode	
4	TransactionDetails	<TxDtls>	[0..n]	Transaktionsdetails zum Umsatz	Siehe 7.5.15	Mindestens einmal zu verwenden, also Kardinalität gemäß DK: [1..n]
3	AdditionalEntryInformation	<AddtlNtryInf>	[0..1]	Zusätzliche Informationen zum Umsatz	Max500Text	Kann mit GVC-Langtext und/oder weiteren Informationen zum Umsatz belegt werden.

Werte des EntryStatus2Code:

BOOK	Booked	Gebuchter Umsatz
INFO	Information	Dieser Eintrag dient nur zu Informationszwecken. Es ist kein Umsatz für das Konto gebucht.
PDNG	Pending	Die zugehörige Buchung ist noch nicht final. Dieser Status kann im Fall von erwarteten Umsätzen auftreten oder bei Posten, deren Finalität von bestimmten Bedingungen abhängt. Wird die Buchung finalisiert, wird der Umsatz im nächsten Tagesauszug oder Kontobericht mit dem Status „BOOK“ bereitgestellt.

DFÜ – Abkommen

Anlage 3: Spezifikation der Datenformate

Beispiel

```
<Amt Ccy="EUR">259621.56</Amt>
<CdtDbtInd>CRDT</CdtDbtInd>
<Sts>BOOK</Sts>
<BookgDt>
  <Dt>2008-09-24</Dt>
</BookgDt>
<ValDt>
  <Dt>2008-09-24</Dt>
</ValDt>
<Avlbtty>
  <Dt>
    <Act1Dt>2008-09-24</Act1Dt>
  </Dt>
  <Amt Ccy="EUR">259621.56</Amt>
  <CdtDbtInd>CRDT</CdtDbtInd>
</Avlbtty>
<BkTxCd>
  <Prtry>
    <Cd>192</Cd>
    <Issr>DK</Issr>
  </Prtry>
</BkTxCd>
<AddtlInfInd>
  <MsgNmId>camt.054.001.02</MsgNmId>
  <MsgId>Ggf. Referenz auf z. B. camt.054</MsgId>
</AddtlInfInd>
<Chrgs>
...
</Chrgs>
<NtryDtls>
<Btch>
  <MsgId>Ggf. Referenz auf pain.xxx MsgId</MsgId>
  <PmtInfId>Id des Sammlers der Nachricht </PmtInfId>
</Btch>
<TxDtls>
...
</TxDtls>
</NtryDtls>
<AddtlNtryInf>Zusätzliche Informationen zum Umsatz; Max500Text. Kann mit
  GVC-Longtext belegt werden.</AddtlNtryInf>
```

7.5.13.1 Abhängigkeiten der Amount-Felder auf den Ebenen Umsatz <Ntry> und Transaktionsdetails <TxDtls>

Für Details zu den Amount-Feldern auf TransactionDetails-Ebene siehe 7.5.16. Die Währung des Feldes Amount auf Entry-Ebene muss stets mit der Kontowährung übereinstimmen.

Wenn unter TransactionDetails auch AmountDetails angegeben sind, so muss die Währung des TransactionAmount stets mit der Kontowährung übereinstimmen. In diesem Fall müssen stets alle TransactionAmount-Felder gefüllt sein und zudem die Summe* der TransactionAmounts mit dem Amount-Feld auf Entry-Ebene übereinstimmen:

$$*mathematisch: \sum_{\langle TxDtls \rangle} (\langle TxDtls \rangle \langle AmtDtls \rangle \langle TxAmt \rangle) = \langle Amt \rangle \text{ auf Entry-Ebene}$$

7.5.14 Charges <Chrgs>, [0..n]

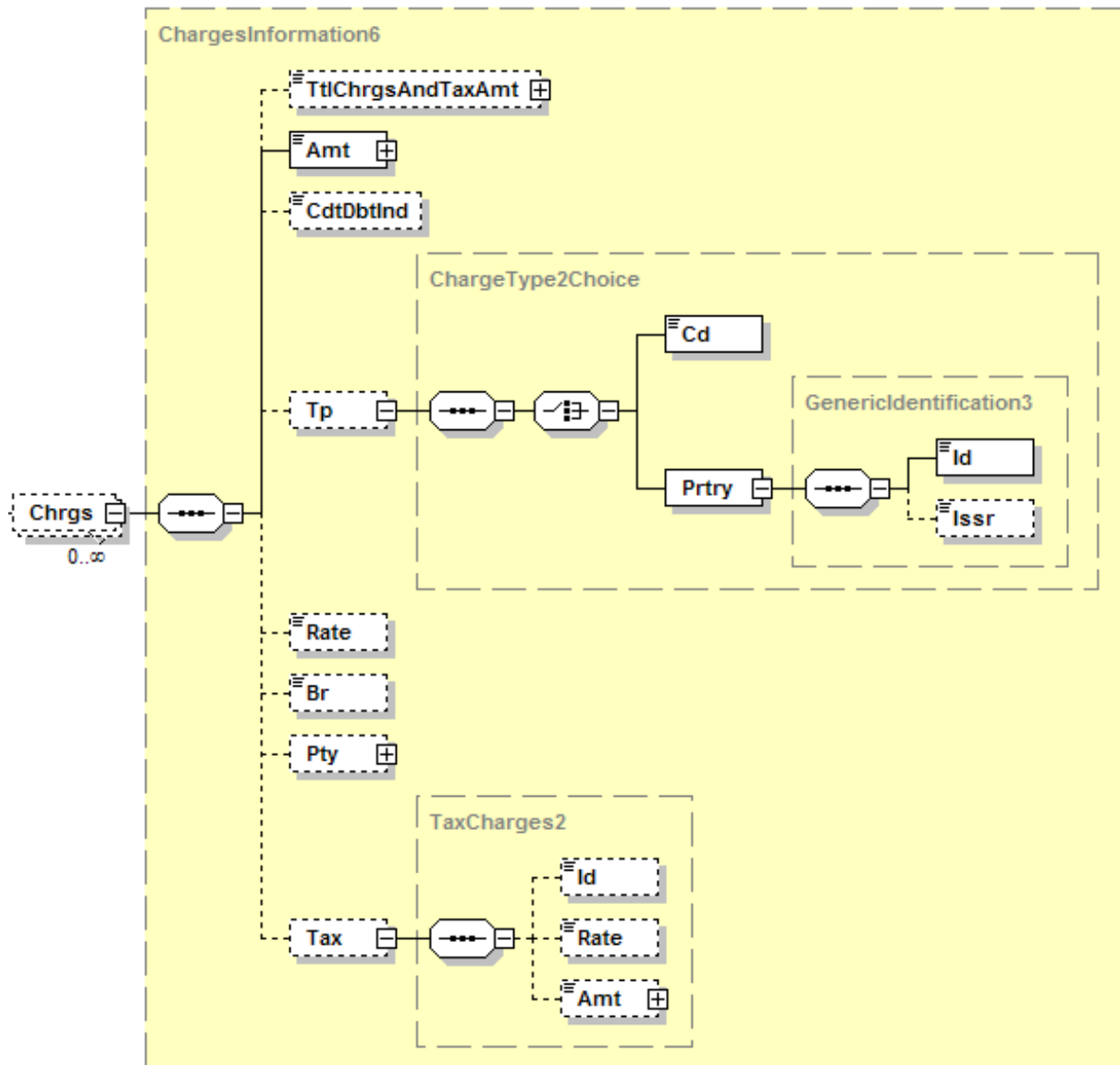


Abbildung 54: camt.053.001.02, Chrgs

Definition

Details zu Gebühren, die den Umsatz betreffen (diese Elementgruppe kann auf Umsatz- und auf Transaktionsdetail-Ebene verwendet werden).

Regeln

	Name	XML-Tag	Kardinalität	Definition	Typ	DK-Belegungsregel
4	TotalChargesAndTaxAmount	<TtlChrgsAndTaxAmt>	[0..1]	Gesamtsumme der Gebühren inkl. Steuern	ActiveOrHistoricCurrencyAndAmount	
4	Amount	<Amt>	[1..1]	Summe der Gebühren	ActiveOrHistoricCurrencyAndAmount	

DFÜ – Abkommen

Anlage 3: Spezifikation der Datenformate

	Name	XML-Tag	Kardinalität	Definition	Typ	DK-Belegungsregel
4	CreditDebitIndicator	<CdtDbtIndicator>	[0..1]	Indikator für Soll (DBIT) bzw. Haben-Buchung (CRDT)	CreditDebitCode	
4	Type	<Tp>	[0..1]	Gebührentyp	ChargeType2Choice	
5	Code	<Cd>	[1..1]	In kodierter Form: BRKF = Handelsprovision COMM = Verkaufsprovision	ChargeType1Code	
5	Proprietary	<Prtry>	[1..1]	In proprietärer Form	GenericIdentification3	
6	Identification	<Id>	[1..1]	Name oder Zahl zur Identifikation	Max35Text	
6	Issuer	<Issr>	[0..1]	Herausgeber der Identifikation	Max35Text	
4	Rate	<Rate>	[0..1]	Rate zur Berechnung der Gebühr	PercentageRate	
4	Bearer	 	[0..1]	Information, wer die Gebühren trägt CRED = Begünstigter/ Zahlungsempfänger DEBT = Überweisender / Zahlungspflichtiger SHAR = Gebührenteilung SLEV = gemäß Vereinbarung	ChargeBearerType1Code	
4	Party	<Pty>	[0..1]	Informationen zu der die Gebühren tragenden Partei	Siehe 7.5.17	Bei der Nutzung von Charges unter TxDtIs (s.7.5.15) kann die IBAN des Verrechnungskontos der Gebühren hier unter FinInstnId/Othr/Id angegeben werden.
4	Tax	<Tax>	[0..1]	Steuerliche Details der Gebühren	TaxCharges2	Für die Angabe der Mehrwertsteuer.
5	Identification	<Id>	[0..1]	Art der Steuer	Max35Text	
5	Rate	<Rate>	[0..1]	Prozentsatz zur Berechnung der Steuer	PercentageRate	
5	Amount	<Amt>	[0..1]	Berechneter Steuerbetrag und Währung	ActiveOrHistoricCurrencyAndAmount	

Beispiel

```
<Amt Ccy="EUR">2</Amt>
```

7.5.15 Transaction Details <TxDtIs>, [0..n]

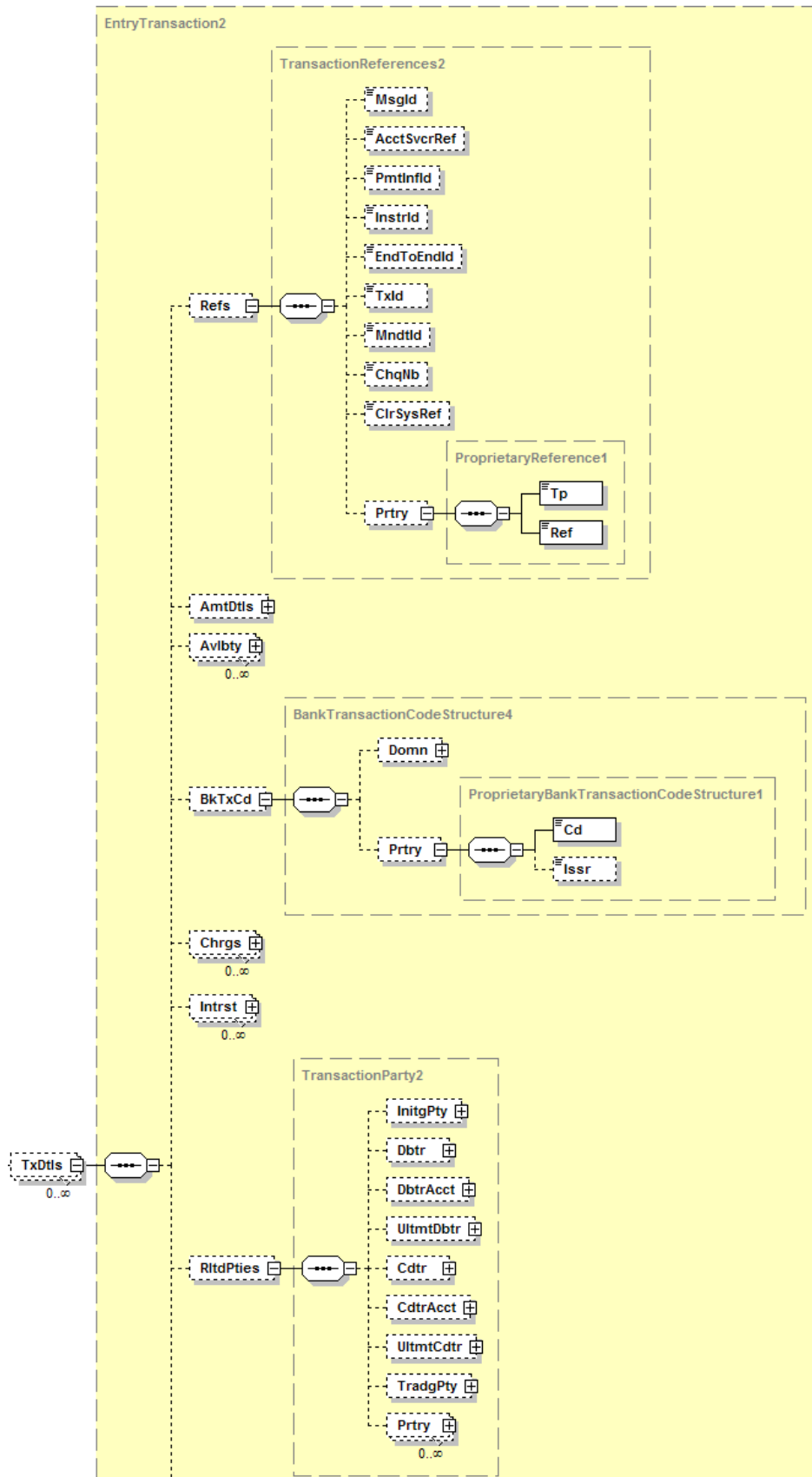


Abbildung 55 Teil 1: camt.053.001.02, TxDtIs

DFÜ – Abkommen
Anlage 3: Spezifikation der Datenformate



Abbildung 55 Teil 2: camt.053.001.02, TxDtls

Definition

Transaktionsdetails zum Umsatz.

Regeln

	Name	XML-Tag	Kardinalität	Definition	Typ	DK-Belegungsregel
5	References	<Refs>	[0..1]	Referenzierungen	TransactionReferences2	Die DK-Regeln in Elementgruppe <Refs> beziehen sich alle auf den Fall von Schecks. Diese gelten erst nach der Migration der Scheckverrechnung auf ISO 20022 (also ab 21. November 2016).
6	MessageIdentification	<MsgId>	[0..1]	Message-Id <MsgId> aus der referenzierten pain-Nachricht	Max35Text	
6	AccountServicerReference	<AcctSvcrRef>	[0..1]	Bankreferenz	AcctSvcrRef	
6	PaymentInformationIdentification	<PmtlnfId>	[0..1]	Payment Information Id aus der referenzierten pain-Nachricht	Max35Text	
6	InstructionIdentification	<InstrId>	[0..1]	Referenz der den Auftrag übermittelnden Partei	Max35Text	

DFÜ – Abkommen

Anlage 3: Spezifikation der Datenformate

	Name	XML-Tag	Kardinalität	Definition	Typ	DK-Belegungsregel
6	EndToEndIdentification	<EndToEndId>	[0..1]	eindeutige Referenz des Überweisenden	Max35Text	Im Falle von Schecks ist die Konstante „SCHECK-NR.“, gefolgt von der Schecknummer anzugeben (entspricht dem Inhalt der EndToEndId des entsprechenden Scheckumsatzes)
6	TransactionIdentification	<TxId>	[0..1]	Id des erstbeteiligten Kreditinstituts (G1)	Max35Text	Im Falle von Schecks enthält dieses Feld in den ersten 12 Stellen die ISE/BSE-Referenz.
6	MandatIdentification	<MndtId>	[0..1]	Mandatsreferenz	Max35Text	
6	ChequeNumber	<ChqNb>	[0..1]	Schecknummer	Max35Text	Im Falle von Schecks enthält dieses Feld die Schecknummer.
6	ClearingSystemReference	<ClrSysRef>	[0..1]	Referenz eines Clearingsystems	Max35Text	
6	Proprietary	<Prtry>	[0..1]	Proprietäre Referenz	ProprietaryReference1	
7	Type	<Tp>	[1..1]	Typ	Max35Text	
7	Reference	<Ref>	[1..1]	Referenzierung	Max35Text	
5	AmountDetails	<AmtDtls>	[0..1]	Nähere Informationen zum Transaktionsbetrag	Siehe 7.5.16	
5	Availability	<Avlby>	[0..n]	Informationen zur Verfügbarkeit	CashBalance-Availability2	Wird nicht verwendet.
5	BankTransactionCode	<BkTxCd>	[0..1]	Informationen zur Art des Geschäfts	BankTransactionCodeStructure4	Muss verwendet werden, also: Kardinalität gemäß DK: [1..1] Hinweise zur Belegung siehe Kapitel 7.5.15.1.
6	Domain	<Domn>	[0..1]	Domäne	Bank-Transaction-CodeStructure5	Kann zusätzlich zu <Prtry> belegt werden, Details siehe Kapitel 7.5.15.2)
6	Proprietary	<Prtry>	[0..1]	Proprietäre Bezeichnung des Geschäfts	ProprietaryBankTransactionCodeStructure1	Muss verwendet werden, also: Kardinalität gemäß DK: [1..1]

	Name	XML-Tag	Kardinalität	Definition	Typ	DK-Belegungsregel
7	Code	<Cd>	[1..1]	Code zur Identifizierung des Geschäfts	Max35Text	Die Belegungsregel ist unter der Tabelle erläutert.
7	Issuer	<Issr>	[0..1]	Herausgeber des Codes	Max35Text	Wird mit der Konstante „DK“ ⁴⁴ belegt“, also: Kardinalität gemäß DK: [1..1]
5	Charges	<Chrgs>	[0..n]	Siehe unter. 7.5.14	Siehe unter 7.5.14	Charges werden ausschließlich auf TxDetails-Ebene angegeben, außer sie beziehen sich explizit auf eine Sammelbuchung. Zusätzlich gilt: 1) Nur Gebühren aus beauftragtem und gebuchtem Betrag werden hier berücksichtigt. 2) Gebühren, die fachlich zur Transaktion gehören, aber separat in Rechnung gestellt werden, dürfen hier nicht berücksichtigt werden.
5	Interest	<Intrst>	[0..n]	Informationen zum Zinsbetrag in der Transaktion	TransactionInterest2	In den Betragsfeldern dieser Elementgruppe können z.B. Zinskompensationsbeträge aus Lastschriftrückgaben oder Zinsbeträge aus WP-Geschäften angegeben werden.
6	Amount	<Amt>	[1..1]	Betrag und Währung des Zinsbetrags	ActiveOrHistoricCurrencyAndAmount	
6	CreditDebitIndicator	<CdtDbtInd>	[1..1]	Indikator für Soll-Umsatz (DBIT) bzw. Haben-Umsatz (CRDT)	CreditDebitCode	
6	Type	<Tp>	[0..1]	Zinstyp	InterestType1Choice	
6	Rate	<Rate>	[0..1]	Zinssatz	Rate3	

⁴⁴ „DK“ ist der technische Code für den Herausgeber „Die Deutsche Kreditwirtschaft“.

	Name	XML-Tag	Kardinalität	Definition	Typ	DK-Belegungsregel
6	FrToDt	<FrToDt>	[0..1]	Zeitintervall der Zinsberechnung	DateTimePeriodDetails	
6	Reason	<Rsn>	[0..1]	Grund für die Erhebung des Zinsbetrags	Max500Text	Im Falle der Angabe eines Zinskompensationsbetrags unter <Amt> ist hier der Code „CompstnAmt“ anzugeben, siehe auch Beispiel Nr. 3 in Kapitel 7.5.15.3 .
5	RelatedParties	<RltdPties>	[0..1]	Beteiligte Parteien	TransactionParty2	Im Falle von R-Transaktionen behalten die beteiligten Parteien (Creditor/Debtor) die Rolle aus der Originaltransaktion (Details siehe Kapitel 7.5.15.4).
6	InitiatingParty	<InitgPty>	[0..1]	Anweisende Partei	Siehe <Owner> unter 7.5.8 und <Id> in 7.5.9	
6	Debtor	<Dbtr>	[0..1]	Überweisender / Zahlungspflichtiger	Siehe <Owner> unter 7.5.8 und <Id> in 7.5.9	
6	DebtorAccount	<DbtrAcct>	[0..1]	Konto des Überweisenden / Zahlungspflichtigen	Siehe unter 7.5.11	
6	UltimateDebtor	<UltmtDbtr>	[0..1]	Zahlungspflichtiger sofern abweichend vom Kontoinhaber	Siehe <Owner> unter 7.5.8 und <Id> in 7.5.9	
6	Creditor	<Cdtr>	[0..1]	Begünstigter / Zahlungsempfänger	Siehe <Owner> unter 7.5.8 und <Id> in 7.5.9	Bei SEPA-Lastschrift: ist unter <Id> <Prvtd> <Othr> der Creditor-Identifizier zu belegen (wie in pain.008).
6	CreditorAccount	<CdtrAcct>	[0..1]	Konto des Begünstigten / Zahlungsempfängers	Siehe unter 7.5.11	
6	UltimateCreditor	<UltmtCdtr>	[0..1]	Zahlungsempfänger sofern abweichend vom Kontoinhaber	Siehe <Owner> unter 7.5.8 und <Id> in 7.5.9	

	Name	XML-Tag	Kardinalität	Definition	Typ	DK-Belegungsregel
6	TradingParty	<TradgPty>	[0..1]	Makler	Siehe <Owner> unter 7.5.8 und <Id> in 7.5.9	
6	Proprietary	<Prtry>	[0..n]	Sonstige beteiligte Partei	ProprietaryParty2	
5	RelatedAgents	<RltdAgts>	[0..1]	Beteiligte Kreditinstitute	Siehe 7.5.18	Im Falle von R-Transaktionen behalten die beteiligten Institute die Rollen aus der Originaltransaktion (Details siehe Kapitel 7.5.15.4).
5	Purpose	<Purp>	[0..1]	Grund der Transaktion	Siehe 7.5.19	
5	RelatedRemittanceInformation	<RltdRmtInf>	[0..10]	Verwendungszweckangaben eines beteiligten Kreditinstituts	RemittanceLocation2	Wird nicht verwendet.
5	RemittanceInformation	<RmtInf>	[0..1]	Verwendungszweckinformationen	Siehe 7.5.20	
5	RelatedDates	<RltdDts>	[0..1]	Datumsangaben zur Transaktion	Siehe 7.5.21	Eine Nutzung wird zum jetzigen Zeitpunkt noch nicht empfohlen, es sei denn, es handelt sich um SCC Kartenzahlungen oder Instant Payments Transaktionen. Ansonsten sollte das Feld <RmtInf> genutzt werden.
5	RelatedPrice	<RltdPric>	[0..1]	Preisangaben zur Transaktion	Siehe 7.5.22	Eine Nutzung wird zum jetzigen Zeitpunkt noch nicht empfohlen (wird in einer Folgeversion näher spezifiziert).
5	RelatedQuantities	<RltdQties>	[0..n]	Mengenangaben zur Transaktion	Siehe 7.5.23	Eine Nutzung wird zum jetzigen Zeitpunkt noch nicht empfohlen (wird in einer Folgeversion näher spezifiziert).

DFÜ – Abkommen

Anlage 3: Spezifikation der Datenformate

	Name	XML-Tag	Kardinalität	Definition	Typ	DK-Belegungsregel
5	FinancialInstrumentIdentification	<FinInstrmId>	[0..1]	Wertpapierangabe	Siehe 7.5.24	Eine Nutzung wird zum jetzigen Zeitpunkt noch nicht empfohlen (wird in einer Folgeversion näher spezifiziert).
5	Tax	<Tax>	[0..1]	Steuern	Siehe 7.5.25	
5	ReturnInformation	<RtrInf>	[0..1]	Rückgabe-Information	Siehe 7.5.26	Im Falle von Rückgaben zu belegen.
5	CorporateAction	<CorpActn>	[0..1]	Angaben zur Kapitalveränderung	Siehe 7.5.27	Eine Nutzung wird zum jetzigen Zeitpunkt noch nicht empfohlen (wird in einer Folgeversion näher spezifiziert).
5	SafekeepingAccount	<SfkpgAcct>	[0..1]	Depot bzw. Anlagenkonto	Siehe unter 7.5.11	Eine Nutzung wird zum jetzigen Zeitpunkt noch nicht empfohlen (wird in einer Folgeversion näher spezifiziert).
5	AdditionalTransactionInformation	<AddtlTx-Inf>	[0..1]	Zusätzliche Transaktionsdetails	Max500Text	Kann mit GVC-Langtext und/oder weiteren Informationen zur Transaktion belegt werden.

DFÜ – Abkommen

Anlage 3: Spezifikation der Datenformate

7.5.15.1 Vorgabe zur Belegung des Feldes <BkTxCd><Prtry><Cd>

Der Code besteht aus folgenden Teilen, die zusammen als String, verbunden mit jeweils “+” eingestellt werden:

1. Vierstelliger SWIFT-Transaction-Code
2. Geschäftsvorfallcode (GVC)
3. Optional: Primanota-Nr. (maximal 10-stellig)
4. Textschlüsselergänzung, falls darstellbar

Beispiele:

<Cd>NRTI+109+9002/405+901</Cd> Beispiel für eine SEPA-Lastschiftrückgabe

<Cd>NTRF+116+9002/405</Cd> Beispiel für eine SEPA-Überweisung

Die Textschlüsselergänzung kann fehlen (z.B. bei SEPA-Zahlungen)

Sollte ein Zwischenteil (Primanota) fehlen, dann werden zwei Pluszeichen gesetzt, um die Lücke innerhalb des Strings zu signalisieren

<Cd>NRTI+109++901</Cd> Beispiel für eine SEPA-Lastschiftrückgabe

<Cd>NTRF+116</Cd> Beispiel für eine SEPA-Überweisung

<Cd>NDDT+106+9311/300+011</Cd> Beispiel eines ec-Karteneinzugs (Zahlerseite)

<Cd>NDDT+106+9311/301+003</Cd> Beispiel einer GA-Auszahlung

<Cd>NCHK+101+9208+000</Cd> Beispiel für eine Belastung des Scheckausstellers

<Cd>NCHK+170+9408</Cd> Beispiel für eine Scheckeinreichung

7.5.15.2 Vorgabe zur Belegung der Struktur Domain <BkTxCd><Domn> >, [0..1]

Der deutsche Geschäftsvorfallcode (GVC), gelistet in Kapitel 8.2.6 dieses Dokumentes, wird in den Nachrichtenformaten camt.052/53/54 über <BkTxCd><Prtry><Cd> mitgegeben. Für dieses Feld besteht für beide Ebenen (Transaktionsdetails und Entry) Belegungspflicht (dabei ist die jeweilige Belegungsmodalität für das Element in der betreffenden Ebene zu beachten).

Zusätzlich ist es möglich, auch den ISO20022-Standard Bank Transaction Code (BTC) in der Strukturierung Domain/Family/Subfamily zu verwenden. Bei der Belegung ist der Anhang 1 dieses Dokumentes zu beachten, der ein Mapping zwischen GVC und BTC beschreibt. Bei

DFÜ – Abkommen

Anlage 3: Spezifikation der Datenformate

der Belegung der Elementgruppe <Domn> ist stets der in <Prtry><Cd> verwendete GVC zu berücksichtigen. Er stellt die Basis für die Belegung von <Domn> dar. Falls in Anhang 1 mehrere Belegungsoptionen vorhanden sind, ist es dem Institut freigestellt, welche Alternative es wählt.

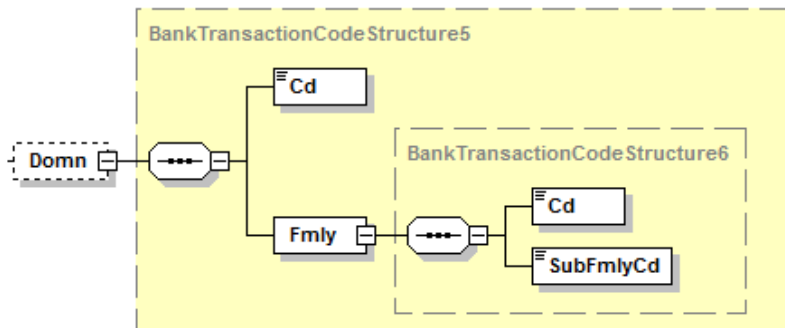


Abbildung 56 camt.053.001.02, Domn

Definition

Strukturierte Geschäftsvorfallklassifizierung gemäß ISO 20022

Regeln

	Name	XML-Tag	Kardinalität	Definition	Typ	DK-Belegungsregel
7	Code	<Cd>	[1..1]	Code der Domäne	ExternalBankTransactionDomain1Code	Belegung gemäß Anhang 1 (Mapping GVC → BTC) auf Basis des in <Prtry><Cd> verwendeten GVC
7	Family	<Fmly>	[1..1]	Spezifiziert eine Familie innerhalb einer Domäne	BankTransactionCodeStructure6	
8	Code	<Cd>	[1..1]	Code zur Spezifizierung der Familie	ExternalBankTransactionFamily1Code	Belegung gemäß Anhang 1 (Mapping GVC → BTC) auf Basis des in <Prtry><Cd> verwendeten GVC
8	SubFamilyCode	<SubFmlyCd>	[1..1]	Code zur Spezifizierung einer Unterfamilie	ExternalBankTransactionSubFamily1Code	Belegung gemäß Anhang 1 (Mapping GVC → BTC) auf Basis des in <Prtry><Cd> verwendeten GVC

Belegungsbeispiele für <Domn> finden sich in Kapitel 7.5.15.3.

DFÜ – Abkommen

Anlage 3: Spezifikation der Datenformate

7.5.15.3 Beispielauszüge

Die Zuordnung der Werte für <Domn> entspricht Anhang 1 (Mappingtabelle).

1. Beispiel „Gutschrift aus Scheckeinreichung“

```
<Refs>
  <EndToEndId>SCHECK-NR. 0000108339362</EndToEndId>
  <ChqNb>0000108339362</ChqNb>
</Refs>
<AmtDtls>
...
</AmtDtls>
<BkTxCd>
  <Domn>
    <Cd>PMNT</Cd>
    <Fmly>
      <Cd>RCHQ</Cd>
      <SubFmlyCd>URCQ</SubFmlyCd>
    </Fmly>
  </Domn>
  <Prtry>
    <Cd>NCHK+170+9408</Cd>
    <Issr>DK</Issr>
  </Prtry>
</BkTxCd>
<Chrgs>
...
</Chrgs>
<RltdPties>
  <Dbtr>
    <Nm>Bezogener des Schecks</Nm>
  </Dbtr>
  <DbtrAcct>
...
</DbtrAcct>
  <Cdtr>
    <Nm>Begünstigter / Zahlungsempfänger</Nm>
  </Cdtr>
  <CdtrAcct>
...
</CdtrAcct>
</RltdPties>
<RltdAgts>
...
</RltdAgts>
<RmtInf>
...
</RmtInf>
```


2. Beispiel: „Belastung aufgrund einer SEPA-Lastschrift“

```
<Refs>
  <AcctSvcrRef>Bankreferenz</AcctSvcrRef>
  <EndToEndId>Referenz des Lastschriftreichters</EndToEndId>
  <MndtId>ggf-Mandatsreferenz</MndtId>
</Refs>
<AmtDtls>
...
</AmtDtls>
<BkTxCd>
  <Domn>
    <Cd>PMNT</Cd>
    <Fmly>
      <Cd>RDDT</Cd>
      <SubFmlyCd>ESDD</SubFmlyCd>
    </Fmly>
  </Domn>
  <Prtry>
    <Cd>NDDT+105+9004/405</Cd>
    <Issr>DK</Issr>
  </Prtry>
</BkTxCd>
<RltdPties>
  <Dbtr>
    <Nm>Zahlungspflichtiger</Nm>
  </Dbtr>
  <DbtrAcct>
...
</DbtrAcct>
  <Cdtr>
    <Nm>Zahlungsempfänger</Nm>
    <Id>
      <PrvtId>
        <Othr>
          <Id>Cdtr-Id des Gläubigers</Id>
        </Othr>
      </PrvtId>
    </Id>
  </Cdtr>
  <CdtrAcct>
...
</CdtrAcct>
</RltdPties>
<RltdAgts>
...
</RltdAgts>
<RmtInf>
  <Ustrd>Telefonrechnung ...</Ustrd>
</RmtInf>
```

DFÜ – Abkommen

Anlage 3: Spezifikation der Datenformate

3. Beispiel: „Darstellung von Zinskompensationsbeträgen“

Zinskompensationsbeträge werden wie Gebühren auf den Rücklastschriftbetrag aufaddiert.

Charges auf Entry-Ebene bleibt grundsätzlich leer bzw. ist nur zu verwenden, wenn sich eine Gebühr speziell auf einen Sammler bezieht bzw. sich bei mehreren Transaktionen nicht zuordnen lässt.

Hinweis: Die angegebenen Gebührenbeträge stellen nur ein Rechenbeispiel dar.

```
<Ntry>
<! -- Umsatz der R-Transaktion in camt (bei Sammler die Summe)-- >
  <Amt Ccy="EUR">10007.60</Amt>

  .....

  <NtryDtls>
    <TxDtls>
      <Refs> .... </Refs>
      <AmtDtls>
        <InstdAmt>
          <! -- Ursprungsbetrag (Betrag Lastschriftinzug, in pacs.004 in Originaldaten)-- >
            <Amt Ccy="EUR">10000.00</Amt>
          </InstdAmt>
          <TxAmt>
            <! -- Rücklastschriftbetrag (Ursprungsbetrag plus Gebührensumme + evtl. Zinskompens.) -- >
              <Amt Ccy="EUR">10007.60</Amt>
            </TxAmt>
          </AmtDtls>
          <BkTxCd>
            <Domn>
              <Cd>PMNT</Cd>
              <Fmly>
                <Cd>IDDT</Cd>
                <SubFmlyCd>UPDD</SubFmlyCd>
              </Fmly>
            </Domn>
            <Prtry><Cd>NRTI+109</Cd><Issr>DK</Issr></Prtry>
          </BkTxCd>
          <Chrgs>
            <! -- Fremdentgelt -- >
              <Amt Ccy="EUR">3</Amt>
              <Pty><FinInstnId><BIC> gebührenerhebende Bank </BIC></FinInstnId></Pty>
            </Chrgs>
            <Chrgs>
              <! -- Eigenentgelt -- >
                <Amt Ccy="EUR">4.00</Amt>
                <Pty><FinInstnId><BIC>eigene BIC</BIC></FinInstnId></Pty>
              </Chrgs> .....
            <Intrst>
              <! - Zinskompensationsbetrag -- >
                <Amt Ccy="EUR">0.60</Amt>
                <CdtDbtInd>DBIT</CdtDbtInd>
                <Rsn>CompstnAmt</Rsn>
              </Intrst>
            ...
          </TxDtls>
        </NtryDtls>
      </Ntry>
```

7.5.15.4 Belegung der beteiligten Parteien bei R-Transaktionen

In den R-Transaktionen pacs.002, pacs.004, aus welchen dann camt-Kontoinformationen erzeugt werden, werden die beteiligten Parteien nicht gedreht, da die Elemente Debtor und Creditor unterhalb des Blockes OriginalTransactionInformation (also den Daten der Originaltransaktion) stehen. Somit erhält in der pacs.002/004-Nachricht der Debtor unterhalb OriginalTransactionInformation den Gegenwert bzw. bezahlt der Creditor. Dies wird bei der Belegung der entsprechenden camt-Nachricht beibehalten:

Feld in SEPA R-Transaktion pacs.002 / 004	Übertragung in camt.052, camt.053, camt.054
<OrgTxRef><UltmtDbtr>	<NtryDtls><TxDtls><RltdPties><UltmtDbtr>
<OrgTxRef><Dbtr>	<NtryDtls><TxDtls><RltdPties><Dbtr>
<OrgTxRef><DbtrAcct>	<NtryDtls><TxDtls><RltdPties><DbtrAcct>
<OrgTxRef><DbtrAgt>	<NtryDtls><TxDtls><RltdAgts><DbtrAgt>
<OrgTxRef><CdtrAgt>	<NtryDtls><TxDtls><RltdAgts><CdtrAgt>
<OrgTxRef><Cdtr>	<NtryDtls><TxDtls><RltdPties><Cdtr>
<OrgTxRef><CdtrAcct>	<NtryDtls><TxDtls><RltdPties><CdtrAcct>
<OrgTxRef><UltmtCdtr>	<NtryDtls><TxDtls><RltdPties><UltmtCdtr>

Diese Darstellung gilt im Falle der Erstellung eines camt-Umsatzes für beide beteiligten Seiten:

1. Für den Kunden, dem ein Betrag als R-Transaktion rückgutgeschrieben bzw. rückbelastet wird
2. Für den camt-Auszug des Kunden der Gegenseite

Für die Darstellung von Rückschecks wird analog vorgegangen, d.h. auch hier wird bei der Darstellung der beteiligten Parteien NICHT gedreht.

7.5.16 Amount Details <AmtDtls>, [0..1]

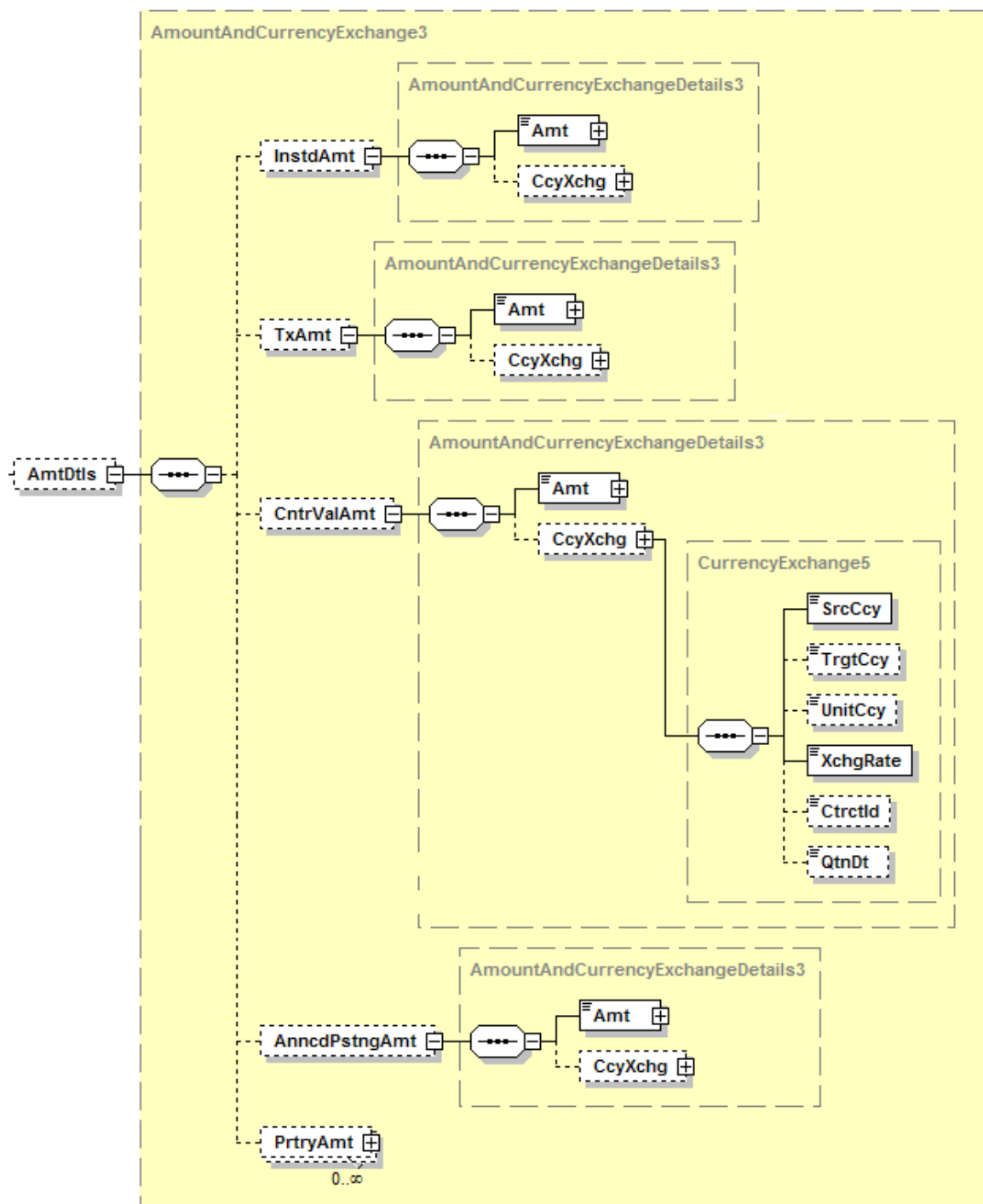


Abbildung 57: camt.053.001.02, AmtDtls

Definition

Detaillierte Informationen zum Betrag.

Diese Struktur wird universell für mehrere Elemente eingesetzt.

DFÜ – Abkommen

Anlage 3: Spezifikation der Datenformate

Regeln

	Name	XML-Tag	Kardinalität	Definition	Typ	DK-Belegungsregel
6	InstructedAmount	<InstdAmt>	[0..1]	Betrag, der in Auftrag gegeben wurde	AmountAndCurrencyExchangeDetails3	
7	Amount	<Amt>	[1..1]	Betrag und Währung des Betrags	ActiveOrHistoricCurrencyAndAmount	
7	CurrencyExchange	<CcyXchg>	[0..1]	Informationen zum Umrechnungskurs	CurrencyExchange5	Wird nicht verwendet.
6	TransactionAmount	<TxAmt>	[0..1]	Informationen zum Transaktionsbetrag, relevant für die Buchung	Wie s. o InstructedAmount	In Kontowährung anzugeben. Siehe auch 7.5.13.1
7	Amount	<Amt>	[1..1]	Betrag und Währung	Wie unter s. o InstructedAmount	
7	CurrencyExchange	<CcyXchg>	[0..1]	Informationen zum Umrechnungskurs	Wie unter s. o InstructedAmount	Wird nicht verwendet.
6	CounterValueAmount	<CntrValAmt>	[0..1]	Informationen zum umgerechneten Betrag vor Spesen	Wie s. o InstructedAmount	Umgerechneter Betrag in Kontowährung vor Spesen, hier wird der Umrechnungskurs, ausgehend vom „Instructed Amount“ oder ausgehend vom Gegenwert in EURO (siehe Proprietary Amount) angegeben.
7	Amount	<Amt>	[1..1]	Betrag und Währung des Betrags	Wie unter s. o InstructedAmount	
7	CurrencyExchange	<CcyXchg>	[0..1]	Informationen zum Umrechnungskurs	Wie unter s. o InstructedAmount	
8	SourceCurrency	<SrcCcy>	[1..1]	Quellwährung	CurrencyCode	Entweder identisch mit Währung des Instructed Amount oder EURO
8	TargetCurrency	<TrgtCcy>	[0..1]	Zielwährung	CurrencyCode	Immer Kontowährung
8	UnitCurrency	<UnitCcy>	[0..1]	Währung, in der der Umrechnungskurs ausgedrückt wird	CurrencyCode	Beispiel: 1EUR = x Einheiten einer anderen Währung. In diesem Fall enthält <UnitCcy> „EUR“
8	ExchangeRate	<XchgRate>	[1..1]	Umrechnungskurs	BaseOneRate	

DFÜ – Abkommen

Anlage 3: Spezifikation der Datenformate

	Name	XML-Tag	Kardinalität	Definition	Typ	DK-Belegungsregel
8	ContractIdentification	<CtrctId>	[0..1]	Eindeutige Identifikation der Umrechnung, z.B. FX-Deal Referenz	Max35Text	
8	QuotationDate	<QtnDt>	[0..1]	Datum und Zeit der Kursnotierung	ISODateTime	
6	AnnouncedPostingAmount	<AnncdPstngAmt>	[0..1]	Dem Kunden angekündigter Betrag	Wie s. o InstructedAmount	
7	Amount	<Amt>	[1..1]	Betrag und Währung des Betrags	Wie unter s. o InstructedAmount	Betrag in Kontowährung und Kontowährungscode
7	CurrencyExchange	<CcyXchg>	[0..1]		Wie unter s. o InstructedAmount	
6	ProprietaryAmount	<PrtryAmt>	[0..n]	Proprietäre Betragsinformation	AmountAndCurrencyExchangeDetails4	Folgende Ausprägungen sind möglich: 1) IBS: Interbank-Settlement-Betrag. 2) EURO-Gegenwert: wenn Umrechnung über EURO erforderlich ist
7	Type	<Tp>	[1..1]	Art des Betrags	Max35Text	Zu 1.: IBS Zu 2.: ECMT
7	Amount	<Amt>	[1..1]	Betrag und Währung des Betrags	Wie unter s. o InstructedAmount	
7	CurrencyExchange	<CcyXchg>	[0..1]	Informationen zum Umrechnungskurs	Wie unter s. o CounterValueAmount	

DFÜ – Abkommen

Anlage 3: Spezifikation der Datenformate

Beispiel 1: USD-Zahlungseingang auf ein Eurokonto

```
<InstdAmt>
  <Amt Ccy="USD">360873.97</Amt>
</InstdAmt>
<TxAmt>
  <Amt Ccy="EUR">259601.56</Amt>
</TxAmt>
<CntrValAmt>
  <Amt Ccy="EUR">259621.56</Amt>
  <CcyXchg>
    <SrcCcy>USD</SrcCcy>
    <TrgtCcy>EUR</TrgtCcy>
    <UnitCcy>EUR</UnitCcy>
    <XchgRate>1.3900</XchgRate>
    <QtnDt>2008-09-24T17:54:47.0+01:00</QtnDt>
  </CcyXchg>
</CntrValAmt>
```

Beispiel 2: USD-Zahlungseingang auf ein GBP-Konto

```
<InstdAmt>
  <!-- 1. Beauftragter Betrag in USD -->
  <Amt Ccy="USD">360950.00</Amt>
</InstdAmt>
<TxAmt>
  <!-- 5. Gebuchter Betrag in GBP, um GBP-Gebühren reduziert -->
  <Amt Ccy="GBP">231045.50</Amt>
</TxAmt>
<CntrValAmt>
  <!-- 4. GBP-Betrag (berechnet aus EUR-Betrag mit Kurs 0.87906 -->
  <Amt Ccy="GBP">231065.50</Amt>
  <CcyXchg>
    <SrcCcy>EUR</SrcCcy>
    <TrgtCcy>GBP</TrgtCcy>
    <UnitCcy>GBP</UnitCcy>
    <XchgRate>0.87906</XchgRate>
    <QtnDt>2008-09-24T17:54:37.0+01:00</QtnDt>
  </CcyXchg>
</CntrValAmt>
<PrtryAmt>
  <Tp>ECMT</Tp>
  <!-- 3. EUR-Betrag (berechnet aus USD-Betrag mit Kurs 1.3729) -->
  <Amt Ccy="EUR">262855.24</Amt>
  <CcyXchg>
    <SrcCcy>USD</SrcCcy>
    <TrgtCcy>EUR</TrgtCcy>
    <UnitCcy>EUR</UnitCcy>
    <XchgRate>1.3729</XchgRate>
    <QtnDt>2008-09-24T17:57:47.0+01:00</QtnDt>
  </CcyXchg>
</PrtryAmt>
<PrtryAmt>
  <Tp>IBS</Tp>
  <!-- 2. Zwischen Banken ausgetauschter Betrag (Clearing) in USD -->
  <Amt Ccy="USD">360873.97</Amt>
</PrtryAmt>
```

7.5.17 Party (Charges) <Pty>, [0..1] oder ein Agent (RelatedAgents) <...Agt>, [0..1]

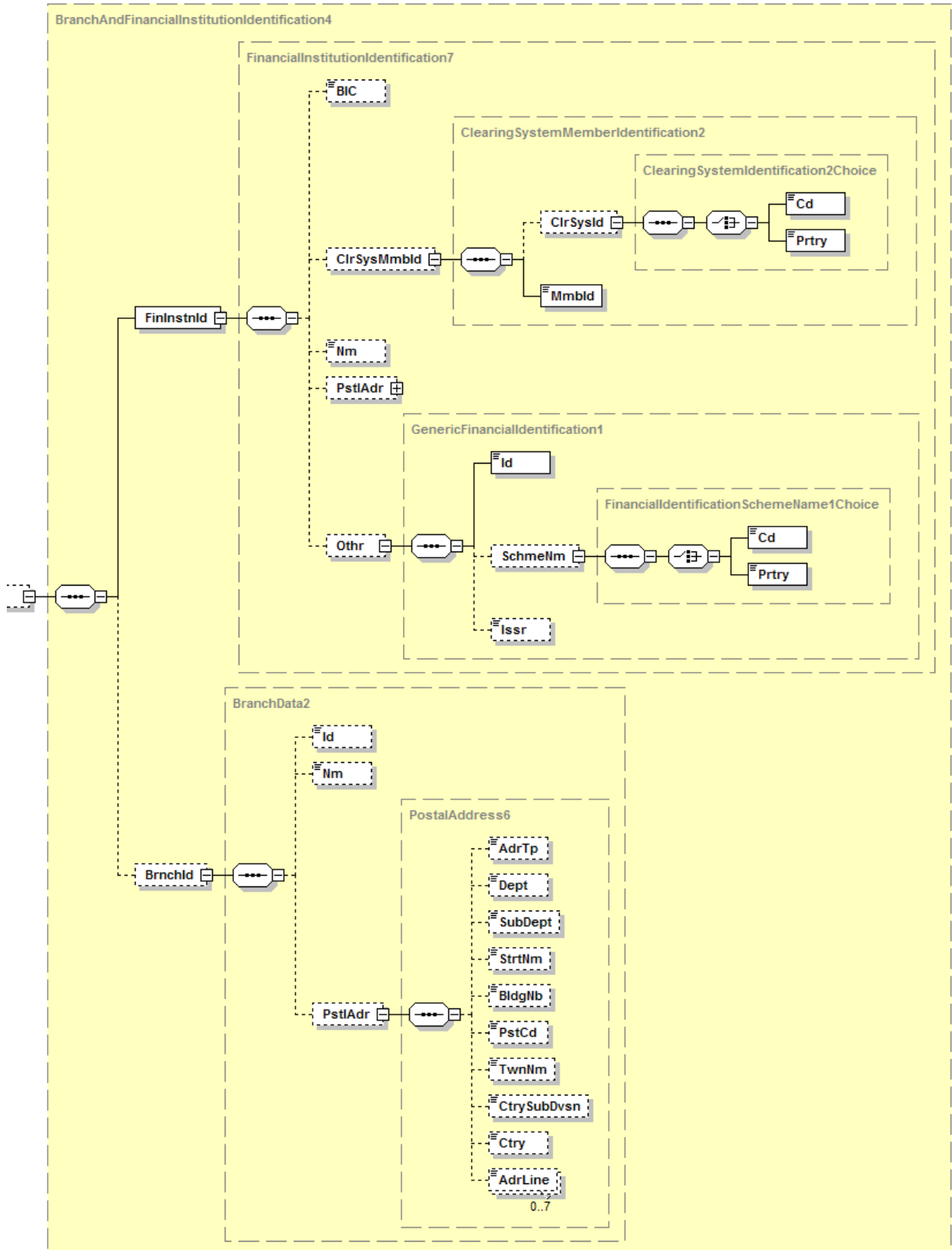


Abbildung 58: camt.053.001.02, Party- bzw. Agent-Elemente

DFÜ – Abkommen

Anlage 3: Spezifikation der Datenformate

Definition

Detaillierte Informationen zu Institut und Filiale

Diese Struktur wird universell für mehrere Elemente eingesetzt. Die einzige Ausnahme ist das „Servicer“-Element (siehe 7.5.10) mit eigenen DK-Belegungsregeln unterhalb der Kontoinformation (siehe 7.5.8).

Regeln

+	Name	XML-Tag	Kardinalität	Definition	Typ	DK-Belegungsregel
1	FinancialInstitutionIdentification	<FinInstnId>	[1..1]	Eindeutige Identifikation des Instituts	FinancialInstitutionIdentification7	
2	BIC	<BIC>	[0..1]	Bank Identifikations Code (SWIFT-Code)	BICIdentifier	Sollte möglichst belegt werden. Wenn nicht vorhanden, dann ist mindestens eine der beiden Angaben erforderlich: Name oder BLZ des Instituts
2	ClearingSystemMemberIdentification	<ClrSysMmbld>	[0..1]	Identifikation zur Zuordnung zu einem Clearingsystem	ClearingSystemIdentification2Choice	
3	ClearingSystemIdentification	<ClrSysId>	[0..1]	Vereinbarte Angabe zwischen Clearing-Agenten	ClearingSystemIdentification2Choice	
4	Code	<Cd>	[1..1]	In kodierter Form	ExternalClearingSystemIdentification1Code	Wenn bei fehlendem BIC eine deutsche Bankleitzahl angegeben wird, dann ist in diesem Feld „DEBLZ“ anzugeben.
4	Proprietary	<Prtry>	[1..1]	In proprietärer Form	Max35Text	
3	Member-Identification	<Mmbld>	[1..1]	Identifikation eines Teilnehmers eines Clearing-Systems	Max35Text	Wenn bei fehlendem BIC eine deutsche Bankleitzahl angegeben wird, dann ist dieses Feld dafür zu verwenden.
2	Name	<Nm>	[0..1]	Name des Instituts	Max140Text	
2	PostalAddress	<PstlAdr>	[0..1]	Adresse des Instituts	PostalAddress6	
3	AddressType	<AdrTp>	[0..1]	Art der Adressangaben	Siehe AddressType2-Code in Kapitel 7.5.5	
3	Department	<Dept>	[0..1]	Abteilung/Bereich	Max70Text	

DFÜ – Abkommen

Anlage 3: Spezifikation der Datenformate

+	Name	XML-Tag	Kardinalität	Definition	Typ	DK-Belegungsregel
3	Subdepartment	<SubDept>	[0..1]	Unterabteilung/-bereich	Max70Text	
3	StreetName	<StrtNm>	[0..1]	Straße	Max70Text	
3	BuildingNumber	<BldgNb>	[0..1]	Hausnummer	Max16Text	
3	PostCode	<PstCd>	[0..1]	Postleitzahl	Max16Text	
3	TownName	<TwnNm>	[0..1]	Stadt	Max35Text	
3	CountrySubDivision	<CtrySubDvsn>	[0..1]	Region	Max35Text	
3	Country	<Ctry>	[0..1]	Ländercode (nach ISO 3166) bestehend aus 2 Großbuchstaben, z. B. DE für Deutschland.	CountryCode	
3	AddressLine	<AdrLine>	[0..7]	Adresszeilen, wenn keine Angaben in den strukturierten Elementen verwendet werden.	Max70Text	
2	Other-Identification	<Othr>	[0..1]	Institutsidentifikation nach Art eines definierten Codes oder proprietär.	Generic-Financial-Identification1	
3	Identification	<Id>	[1..1]	Identifikationscode	Max35Text	
3	SchemaName	<SchmeNm>	[0..1]	Eindeutiger Identifizierungscode des Codeschemas für eine Institutsidentifizierung	FinancialIdentificationSchemeName1Choice	
4	Code	<Cd>	[1..1]	Codes zur Spezifikation eines Codeschemas für Identifikationscodes	ExternalFinancialInstitutionIdentification1Code	
4	Proprietary	<Prtry>	[1..1]	proprietäre Referenz	Max35Text	
3	Issuer	<Issr>	[0..1]	Herausgeber des proprietären Codes	Max35Text	
1	Branch-Identification	<BrnchId>	[0..1]	Identifikation Filiale des Instituts	BranchData	
2	Identification	<Id>	[0..1]	Identifikationscode der Filiale	Max35Text	
2	Name	<Nm>	[0..1]	Name der Filiale	Max140Text	
2	PostalAddress	<PstlAdr>	[0..1]	Adresse der Filiale	PostalAddress6 (s. o.)	
3	AddressType	<AdrTp>	[0..1]	Art der Adressangaben	Siehe AddressType2-Code in Kapitel 7.5.6	
3	Department	<Dept>	[0..1]	Abteilung/Bereich	Max70Text	
3	Subdepartment	<SubDept>	[0..1]	Unterabteilung/-bereich	Max70Text	
3	StreetName	<StrtNm>	[0..1]	Straße	Max70Text	
3	BuildingNumber	<BldgNb>	[0..1]	Hausnummer	Max16Text	
3	PostCode	<PstCd>	[0..1]	Postleitzahl	Max16Text	
3	TownName	<TwnNm>	[0..1]	Stadt	Max35Text	
3	CountrySub-Division	<CtrySubDvsn>	[0..1]	Region	Max35Text	
3	Country	<Ctry>	[0..1]	Ländercode (nach ISO 3166) bestehend aus 2 Großbuchstaben, z. B. DE für Deutschland.	CountryCode	

DFÜ – Abkommen
Anlage 3: Spezifikation der Datenformate

+	Name	XML-Tag	Kardinalität	Definition	Typ	DK-Belegungsregel
3	AddressLine	<AdrLine>	[0..7]	Adresszeilen, wenn keine Angaben in den strukturierten Elementen verwendet werden.	Max70Text	

Beispiel

```

<FinInstnId>
  <BIC>ABCDEFXXXX</BIC>
</FinInstnId>
<BrnchId>
  <Id>Optionale Id der Filiale</Id>
  <Nm>Optional Filialname</Nm>
  <PstlAdr>
    <Ctry>DE</Ctry>
    <AdrLine>Optionale Adressangaben</AdrLine>
  </PstlAdr>
</BrnchId>

```

7.5.18 RelatedAgents <RltdAgt>, [0..1]

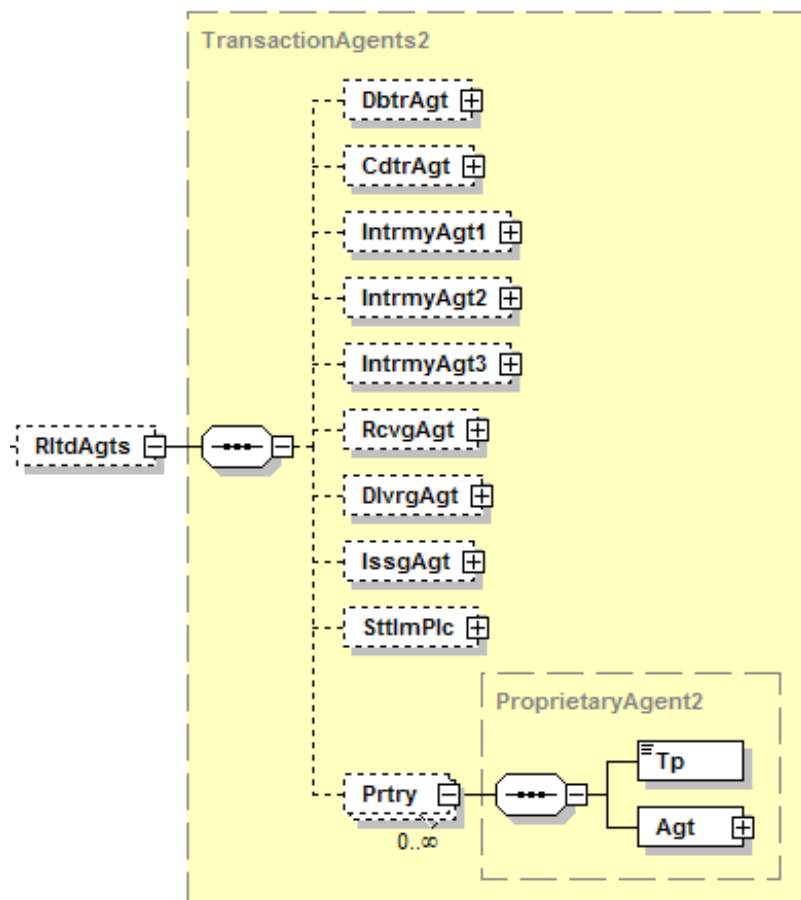


Abbildung 59: camt.053.001.02, RltdAgt

DFÜ – Abkommen

Anlage 3: Spezifikation der Datenformate

Definition

Benennung der an den gegebenen Zahlungsinformationen beteiligten Kreditinstitute.
Im Falle von R-Transaktionen behalten die beteiligten Institute die Rollen aus der Originaltransaktion. (Details siehe Kapitel 7.5.15.4)

Regeln

	Name	XML-Tag	Kardinalität	Definition	Typ	DK-Belegungsregel
6	DebtorAgent	<DbtrAgt>	[0..1]	Institut des Überweisenden / Zahlungspflichtigen	Siehe 7.5.17	
6	CreditorAgent	<CdtrAgt>	[0..1]	Institut des Begünstigten / Zahlungsempfängers	Siehe 7.5.17	
6	IntermediaryAgent1	<IntrmyAgt1>	[0..1]	Zwischengeschaltetes Institut 1	Siehe 7.5.17	
6	IntermediaryAgent2	<IntrmyAgt2>	[0..1]	Zwischengeschaltetes Institut 2	Siehe 7.5.17	
6	IntermediaryAgent3	<IntrmyAgt3>	[0..1]	Zwischengeschaltetes Institut 3	Siehe 7.5.17	
6	ReceivingAgent	<RcvgAgt>	[0..1]	Aufnehmender Agent (z. B. Empfangendes Institut)	Siehe 7.5.17	Die deutschen Definitionen sind Arbeitstitel. Eine DK-Handhabung ist noch nicht festgelegt.
6	DeliveringAgent	<DlvrAgt>	[0..1]	Ausliefernder Agent (z. B. sendendes Institut)	Siehe 7.5.17	Die deutschen Definitionen sind Arbeitstitel. Eine DK-Handhabung ist noch nicht festgelegt.
6	IssuingAgent	<IssgAgt>	[0..1]	Emittent	Siehe 7.5.17	Die deutschen Definitionen sind Arbeitstitel. Eine DK-Handhabung ist noch nicht festgelegt.
6	SettlementPlace	<SttlmPlc>	[0..1]	Handelsplatz	Siehe 7.5.17	Die deutschen Definitionen sind Arbeitstitel. Eine DK-Handhabung ist noch nicht festgelegt.
6	Proprietary	<Prtry>	[0..n]	Proprietär angegebene Partei	ProprietaryAgent2	
7	Type	<Tp>	[1..1]	Art	Max35Text	
7	Agent	<Agt>	[1..1]	Institut	Siehe 7.5.17	

DFÜ – Abkommen
Anlage 3: Spezifikation der Datenformate

Beispiel (enthält wesentliche, aber nicht alle optional möglichen Parteien)

```

<DbtrAgt>
  <FinInstnId>
    <NmAndAdr>
      <Nm>Bank of China</Nm>
      <PstlAdr>
        <StrtNm>Yin Cheng</StrtNm>
        <BldgNb>200</BldgNb>
        <TwnNm>Shanghai</TwnNm>
        <Ctry>CN</Ctry>
      </PstlAdr>
    </NmAndAdr>
  </FinInstnId>
</DbtrAgt>
<IntrmyAgt1>
  <FinInstnId>
    <BIC>GPMOUSNY</BIC>
  </FinInstnId>
</IntrmyAgt1>

```

7.5.19 Purpose <Purp>, [0..1]

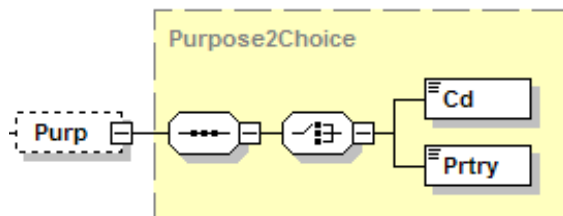


Abbildung 60: camt.053.001.02, Purp

Definition

Grund der Transaktion.

Regeln

	Name	XML-Tag	Kardinalität	Definition	Typ	DK-Belegungsregel
6	Code	<Cd>	[1..1]	Ein Textcode	ExternalPurpose1Code	
6	Proprietary	<Prtry>	[1..1]	Angabe in proprietärer, vereinbarter Form	Max35Text	

Beispiel (eine Auswahl)

```

<Cd>CASH</Cd>

```

7.5.20 Remittance-Information <RmtInf>, [0..1]

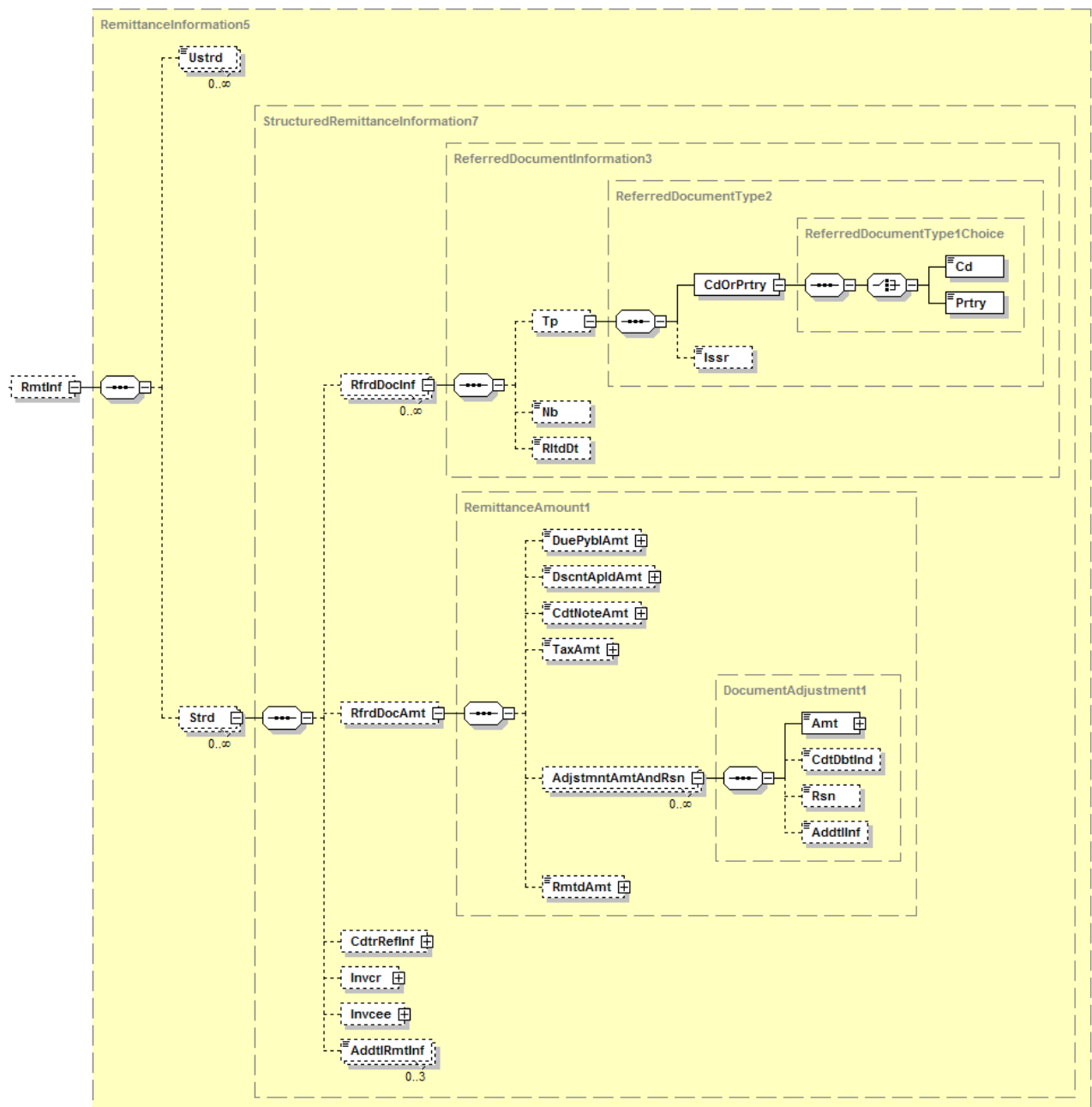


Abbildung 61: camt.053.001.02, RmtInf

Definition

Informationen, die den Abgleich der Zahlung in Buchungssystemen ergänzend unterstützen (Verwendungszweck).

DFÜ – Abkommen

Anlage 3: Spezifikation der Datenformate

Regeln

	Name	XML-Tag	Kardinalität	Definition	Typ	DK-Belegungsregel
6	Unstructured	<Ustrd>	[0..n]	Unstrukturierter Verwendungszweck; kann auch in bilateraler Abstimmung zwischen Zahlungsempfänger und Zahlungspflichtigen strukturiert werden.	Max140Text	
6	Structured	<Strd>	[0..n]	strukturierter Verwendungszweck	StructuredRemittanceInformation7	
7	Referred-Document-Information	<RfrdDoc-Inf>	[0..n]	Spezifiziert das Dokument, auf den sich der Verwendungszweck bezieht.	ReferredDocumentInformation3	
8	Referred-DocumentType	<Tp>	[0..1]	Art des Referenzdokuments	ReferredDocumentType2	
9	CodeOrProprietary	<CdOrPrtry>	[1..1]	Kodierte oder proprietäre Angabe	ReferredDocumentType1Choice	
10	Code	<Cd>	[1..1]	Codes zur Spezifikation eines Dokuments	Siehe nachstehenden DocumentType5Code	
10	Proprietary	<Prtry>	[1..1]	proprietäre Typen	Max35Text	
9	Issuer	<Issr>	[0..1]	Aussteller des Dokuments	Max35Text	
8	ReferredDocumentNumber	<Nb>	[0..1]	Nummer des Dokuments	Max35Text	
8	ReferredDocumentRelatedDate	<RltdDt>	[0..1]	Datum mit Referenz zum Dokument (z. B. Ausstellungsdatum).	ISODate	
7	ReferredDocumentAmount	<RfrdDoc-Amt>	[0..1]	Betrag und Währung im Zusammenhang mit dem in der Verwendungszweckinformation referenzierten Dokument.	RemittanceAmount1	
8	DuePayableAmount	<DuePybl-Amt>	[0..1]	An den Zahlungsempfänger zu entrichtender Betrag einschl. Währung	ActiveOrHistoricCurrencyAndAmount	
8	DiscountAppliedAmount	<DscntApld Amt>	[0..1]	An den Zahlungsempfänger zu entrichtender Betrag abzüglich vereinbarter Skonti einschl. Währung.	ActiveOrHistoricCurrencyAndAmount	
8	CreditNoteAmount	<CdtNote-Amt>	[0..1]	Betrag, welcher in referenzierter Gutschriftsinformation verwendet wurde	ActiveOrHistoricCurrencyAndAmount	
8	TaxAmount	<TaxAmt>	[0..1]	Im referenzierten Betrag enthaltene Mehrwertsteuer / Steuer.	ActiveOrHistoricCurrencyAndAmount	

DFÜ – Abkommen

Anlage 3: Spezifikation der Datenformate

	Name	XML-Tag	Kardinalität	Definition	Typ	DK-Belegungsregel
8	AdjustmentAmountAndReason	<AdjstmntAmtAndRsn>	[0..n]	Elementgruppe, die Informationen zum Betrag und zum Grund der Berichtigung des Dokuments enthält.	DocumentAdjustment1	
9	Amount	<Amt>	[1..1]	Korrekturbetrag	ActiveOrHistoricCurrencyAndAmount	
9	CreditDebitIndicator	<CdtDbtInd>	[0..1]	Indikator für Soll (DBIT) bzw. Haben-Buchung (CRDT)	CreditDebitCode	
9	Reason	<Rsn>	[0..1]	Begründung	Max4Text	
9	AdditionalInformation	<AddtlInf>	[0..1]	Weitere Angaben	Max140Text	
8	RemittedAmount	<RmtdAmt>	[0..1]	Betrag, welcher im referenzierten Dokument verwendet wurde	ActiveOrHistoricCurrencyAndAmount	
7	CreditorReferenceInformation	<CdtrRef-Inf>	[0..1]	Vom Zahlungsempfänger vergebene, eindeutige Identifikationsnummer	CreditorReferenceInformation2	
8	CreditorReferenceType	<Tp>	[0..1]	Art der Referenz	CreditorReferenceType2	
9	CodeOrProprietary	<CdOrPrtry>	[1..1]	Kodierte oder proprietäre Angabe.	CreditorReferenceType1Choice	
10	Code	<Cd>	[1..1]	Codes zur Spezifikation eines Gläubiger-Dokuments	Siehe nachstehenden DocumentType3Code	
10	Proprietary	<Prtry>	[1..1]	proprietäre Referenz	Max35Text	
9	Issuer	<Issr>	[0..1]	Aussteller der Referenz	Max35Text	
8	Reference	<Ref>	[0..1]	Referenz des Zahlungsempfängers	Max35Text	Belegungsmöglichkeit bei SEPA-Überweisungen siehe Kapitel 2.2.1.10
7	Invoice	<Invcr>	[0..1]	Rechnungsaussteller, soweit abweichend vom Zahlungsempfänger	Datentyp wie <Owner> unter 7.5.8	
7	Invoicee	<Invcee>	[0..1]	Rechnungsempfänger, soweit abweichend vom Zahlungspflichtigen	Datentyp wie <Owner> unter 7.5.8	
7	AdditionalRemittanceInformation	<AddtlRmt-Inf>	[0..3]	Zusätzliche Informationen zum strukturierten Verwendungszweck	Max140Text	

Werte des DocumentType5Code

ARO	AccountReceivable-OpenItem	Ist eine Zahlung, die sich auf ein bestimmtes Quelldokument bezieht
BOLD	BillOfLading	Ist ein Seefrachtbrief
CINV	CommercialInvoice	Ist eine Rechnung
CMCN	CommercialContract	Ist eine Abmachung zwischen beteiligten Parteien, die die Bedingungen für den Versand von Waren oder Dienstleistungen regelt

DFÜ – Abkommen

Anlage 3: Spezifikation der Datenformate

CNFA	CreditNoteRelatedTo-FinancialAdjustment	Ist eine Gutschrift über den zur Begleichung einer geschäftlichen Transaktion geleisteten Endbetrag
CREN	CreditNote	Ist eine Gutschrift
DEBN	DebitNote	Ist eine Lastschrift
DISP	DispatchAdvice	Ist ein Datenbegleitzettel (Sammelauftrag)
DNFA	DebitNoteRelatedTo-FinancialAdjustment	Ist eine Lastschrift über den zur Begleichung einer geschäftlichen Transaktion geleisteten Endbetrag
HIRI	HireInvoice	Ist eine Rechnung zur Einstellung von Personal oder zur Ausleihe von Waren oder Ausrüstung
MSIN	MeteredServiceInvoice	Ist eine Rechnung zur Zahlung von gemessenen Diensten, wie z. B. Gas oder Strom, die über einen festen Zähler laufen
SBIN	SelfBilledInvoice	Ist eine vom Zahlungspflichtigen ausgestellte Rechnung
SOAC	StatementOfAccount	Ist eine Aufstellung des Lieferanten über die Transaktionen zu Lasten des Kontos des Zahlungspflichtigen
TSUT	TradeServicesUtility-Transaction	Trade Services (z.B. Devisen- und Währungshandelsgeschäfte)
VCHR	Voucher	Ist ein Gutschriftsbeleg

Werte des DocumentType3Code

DISP	DispatchAdvice	Ist eine Versandanzeige
FXDR	ForeignExchangeDeal-Reference	Ist ein im Vorfeld vereinbartes Devisengeschäft, auf das sich die Transaktion bezieht
PUOR	PurchaseOrder	Ist eine Kauforder
RADM	RemittanceAdvice-Message	Ist ein separat übermittelter Avis über die aktuelle Transaktion
RPIN	RelatedPayment-Instruction	Ist eine verknüpfte Zahlungsanweisung, auf die sich die aktuelle Zahlungsanweisung bezieht. z. B. im Falle einer Deckungszahlung
SCOR	Structured-Communication-Reference	Ist eine vom Zahlungsempfänger bereitgestellte strukturierte Referenz, um die referenzierte Transaktion identifizieren zu können

Beispiel (eine Auswahl)

<Ustrd>Hier steht unstrukturierter Verwendungszweck</Ustrd>

7.5.21 RelatedDates <RltdDts>, [0..1]

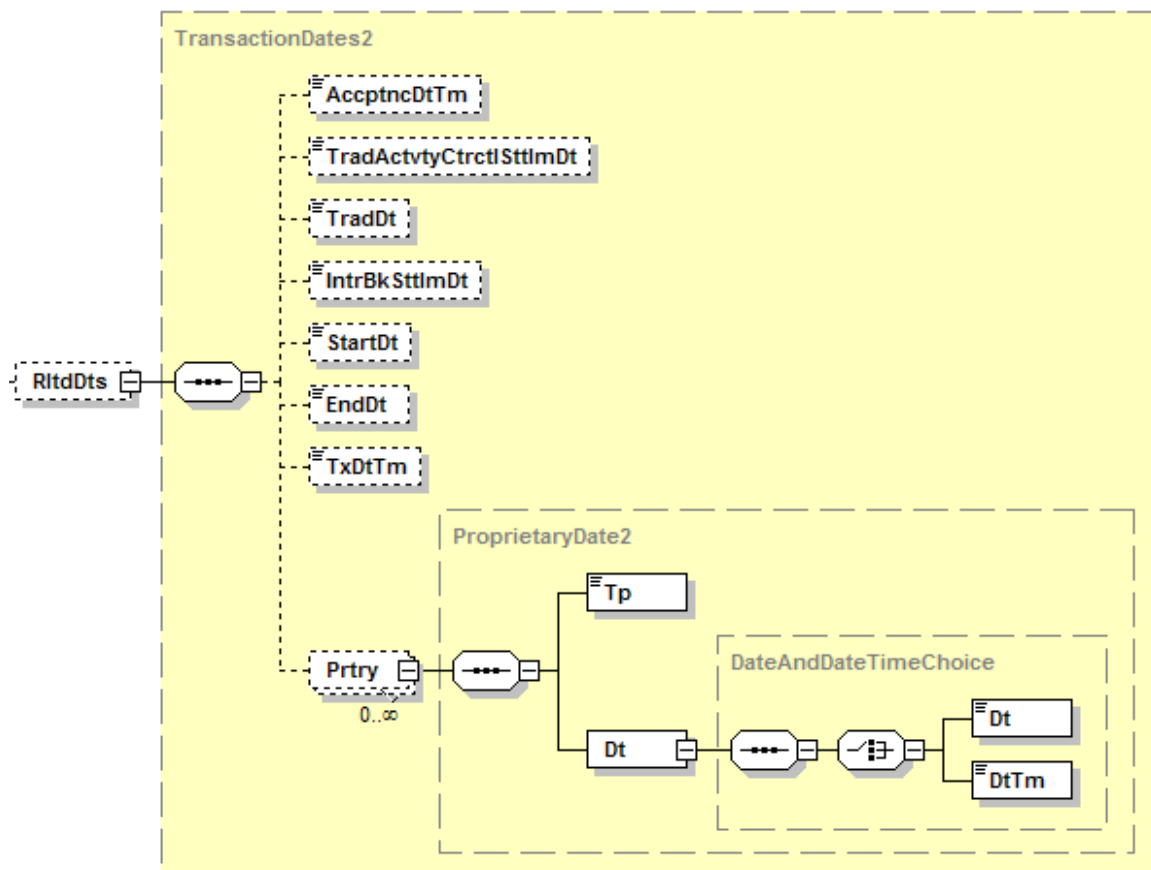


Abbildung 62: camt.053.001.02, RltdDts

Definition

Elementgruppe, die die mit der Transaktion zusammenhängenden Datumsangaben enthält.

Regeln (Siehe auch Hinweis zu besonderen Elementgruppen für Wertpapiere, 7.3.2)

	Name	XML-Tag	Kardinalität	Definition	Typ	DK-Belegungsregel
6	AcceptanceDateT ime	<Acptnc- DtTm>	[0..1]	Annahmedatum des kontoführenden Instituts	ISODateTime	Im Fall von In- stant Payments Belegung mit dem Zeitstempel aus dem gleichnamigen Element der pacs.008.
6	TradeActivityCont ractualSettlement Date	<TradActvty CtrctlSttlmDt >	[0..1]	Vertraglich vorgesehe- nes Settlementdatum des Handelsgeschäfts	ISODate	
6	TradeDate	<TradDt>	[0..1]	Buchungsdatum	ISODate	
6	InterbankSettlem entDate	<IntrBkSttlm Dt>	[0..1]	Fälligkeitsdatum	ISODate	
6	StartDate	<StartDt>	[0..1]	Anfangsdatum einer Transaktion	ISODate	

DFÜ – Abkommen

Anlage 3: Spezifikation der Datenformate

6	EndDate	<EndDt>	[0..1]	Enddatum einer Transaktion	ISODate	
6	TransactionDateTime	<TxDtTm>	[0..1]	Transaktionsdatum	ISODateTime	Im Falle von Kartentransaktionen Belegung mit dem Datum aus dem gleichnamigen Element des Kartencontainers
6	Proprietary	<Prtry>	[0..n]	Proprietäres Transaktionsdatum	ProprietaryDate2	
7	Type	<Tp>	[1..1]	Art des Transaktionsdatums	Max35Text	
7	Date	<Dt>	[1..1]	Datum oder Datum mit Zeit	DateAndDateTimeChoice	
8	Date	<Dt>	[1..1]	Datum	ISODate	
8	DateTime	<DtTm>	[1..1]	Datum und Zeit	ISODateTime	

Beispiel (enthält nicht alle optional möglichen Datumselemente)

```
<AcctncDtTm>2008-09-24T12:54:47.0+01:00</AcctncDtTm>  
...
```

7.5.22 RelatedPrice <RltdPric>, [0..1]

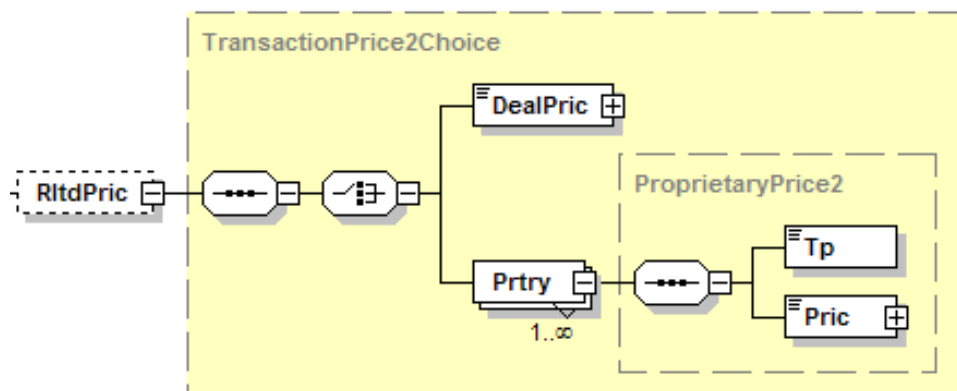


Abbildung 63: camt.053.001.02, RltdPric

Definition

Elementgruppe, die die mit der Transaktion zusammenhängenden Preisangaben enthält.

Regeln (Siehe auch Hinweis zu besonderen Elementgruppen für Wertpapiere, 7.3.2)

	Name	XML-Tag	Kardinalität	Definition	Typ	DK-Belegungsregel
6	DealPrice	<DealPric>	[1..1]	Preis des Finanzinstruments	ActiveOrHistoricCurrencyAndAmount	
6	Proprietary	<Prtry>	[1..n]	Proprietäre Preisangabe	ProprietaryPrice2	
7	Type	<Tp>	[1..1]	Art der Preisangabe	Max35Text	
7	Price	<Pric>	[1..1]	Proprietärer Preis	ActiveOrHistoricCurrencyAndAmount	

Beispiel (eine Auswahl)

```
<DealPric Ccy="EUR">100</DealPric>
```

7.5.23 RelatedQuantities <RltdQties>, [0..n]

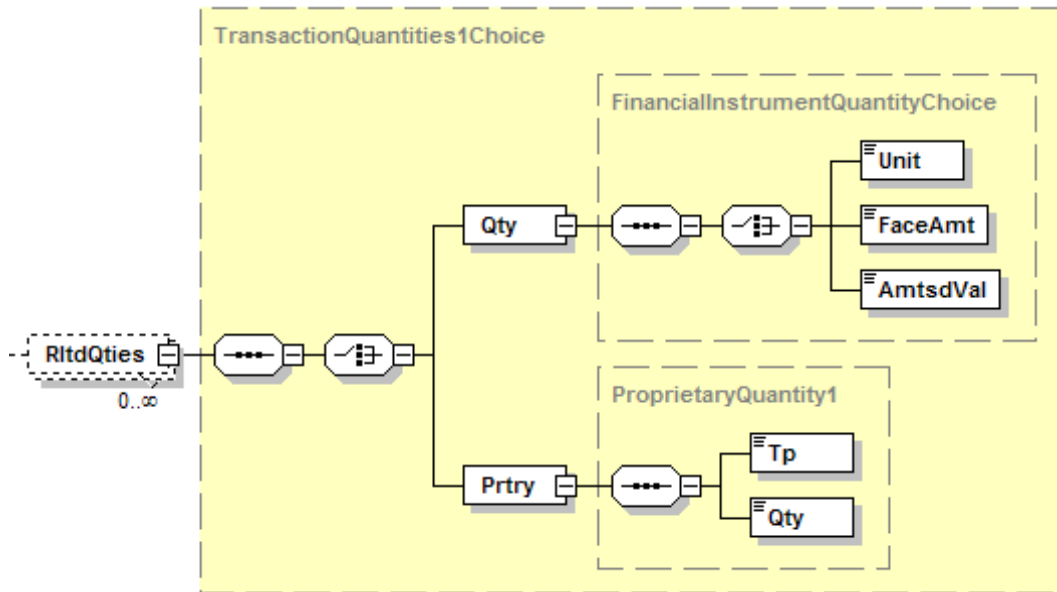


Abbildung 64: camt.053.001.02, RltdQties

Definition

Elementgruppe, die die mit der Transaktion zusammenhängenden Mengenangaben enthält.

Regeln (Siehe auch Hinweis zu besonderen Elementgruppen für Wertpapiere, 7.3.2)

	Name	XML-Tag	Kardinalität	Definition	Typ	DK-Belegungsregel
6	Quantity	<Qty>	[1..1]	Mengenangabe in einem gewählten Format	FinancialInstrumentQuantityChoice	
7	Unit	<Unit>	[1..1]	Anzahl	DecimalNumber	
7	FaceAmount	<FaceAmt>	[1..1]	Nominalbetrag	ImpliedCurrencyAndAmount	
7	AmortisedValue	<AmtsdVal>	[1..1]	Aktueller Tilgungsbetrag	ImpliedCurrencyAndAmount	
6	Proprietary	<Prtry>	[1..1]	Proprietäre Mengenangabe	ProprietaryQuantity1	
7	Type	<Tp>	[1..1]	Art der proprietären Menge	Max35Text	
7	Quantity	<Qty>	[1..1]	Freitext Mengenangabe	Max35Text	

Beispiel (eine Auswahl)

```
<Qty>
  <Unit>1.12345678912345678</Unit>
</Qty>
```

7.5.24 FinancialInstrumentIdentification <FinInstrmId>, [0..1]

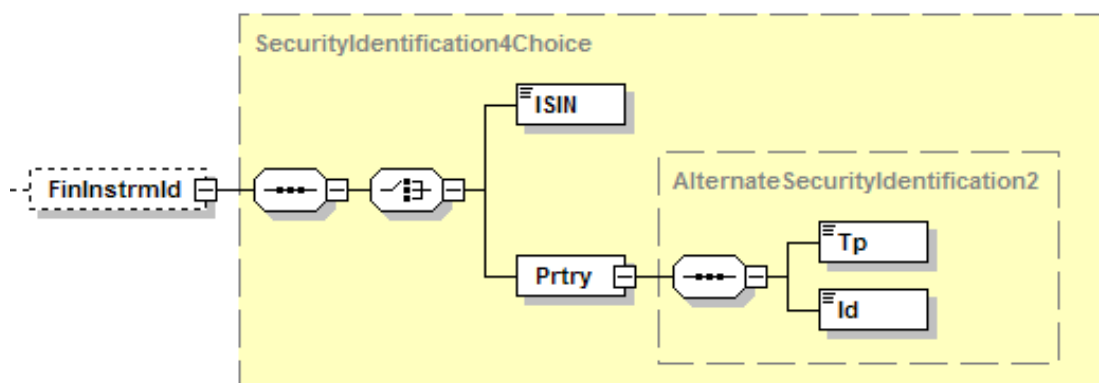


Abbildung 65: camt.053.001.02, FinInstrmId

Definition

Identifizierende Angaben zu Wertpapieren.

Regeln (Siehe auch Hinweis zu besonderen Elementgruppen für Wertpapiere, 7.3.2)

	Name	XML-Tag	Kardinalität	Definition	Typ	DK-Belegungsregel
6	ISIN	<ISIN>	[1..1]	International Securities Identification Number	ISINIdentifier	
6	Proprietary	<Prtry>	[1..1]	Proprietäre Identifikation des Finanzinstruments	AlternateSecurityIdentification2	
7	Type	<Tp>	[1..1]	Art der proprietären Identifikation	Max35Text	
7	Identification	<Id>	[1..1]	Eindeutiger Identifikationstext	Max35Text	

Beispiel (eine Auswahl)

```
<ISIN>DE0001234565</ISIN>
```

7.5.25 Tax <Tax>, [0..1]

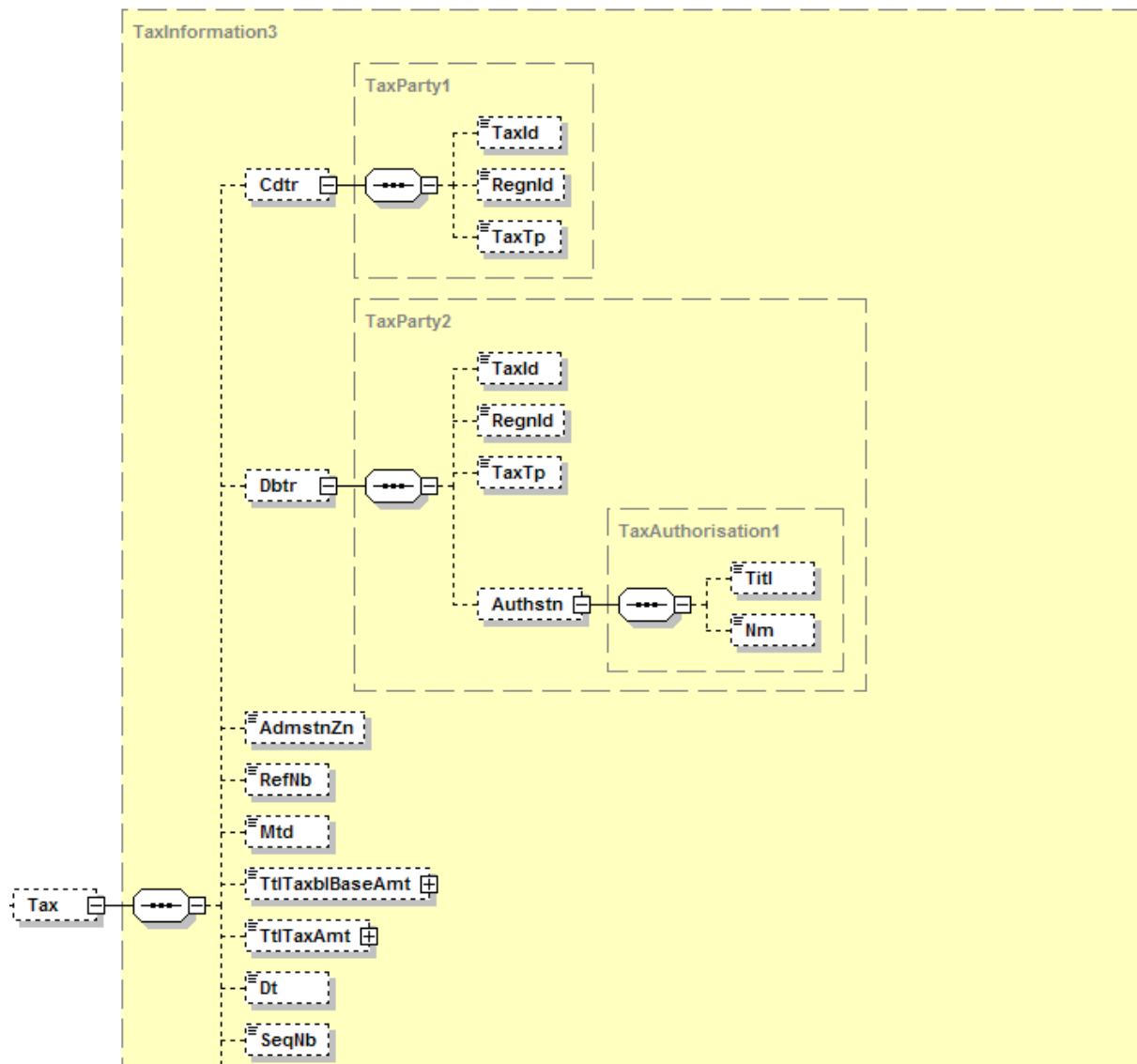


Abbildung 66 Teil 1: camt.053.001.02, Tax

DFÜ – Abkommen
Anlage 3: Spezifikation der Datenformate

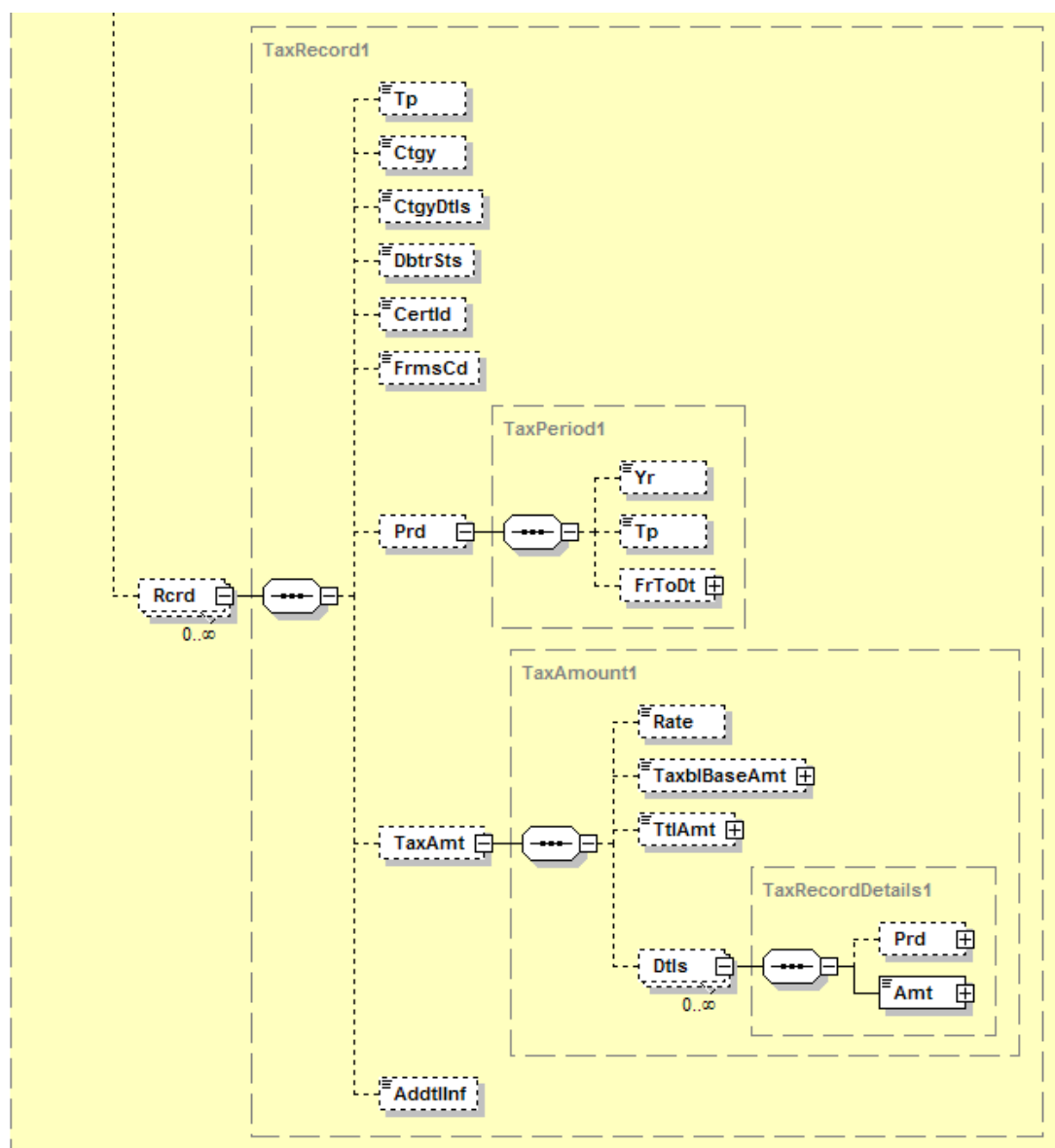


Abbildung 25 Teil 2: camt.053.001.02, Tax

Definition

Angaben zur Höhe von Steuerabgaben und zugehörigen Vorgabewerten.

Regeln

	Name	XML-Tag	Kardinalität	Definition	Typ	DK-Belegungsregel
6	Creditor	<Cdtr>	[0..1]	Begünstigter / Zahlungsempfänger	TaxParty1	
7	TaxIdentification	<TaxId>	[0..1]	Steuernummer des Begünstigten / Zahlungsempfängers	Max35Text	
7	RegistrationIdentification	<RegnId>	[0..1]	Eindeutige Identifikation	Max35Text	
7	TaxType	<TaxTp>	[0..1]	Art der Steuer	Max35Text	

DFÜ – Abkommen

Anlage 3: Spezifikation der Datenformate

	Name	XML-Tag	Kardinalität	Definition	Typ	DK-Belegungsregel
6	Debtor	<Dbtr>	[0..1]	Überweisender / Zahlungspflichtiger	TaxParty2	
7	TaxIdentification	<TaxId>	[0..1]	Steuernummer des Überweisenden / Zahlungspflichtigen	Max35Text	
7	RegistrationIdentification	<RegnId>	[0..1]	Eindeutige Identifikation	Max35Text	
7	TaxType	<TaxTp>	[0..1]	Art der Steuer	Max35Text	
7	Authorisation	<Authstn>	[0..1]	Details zum autorisierten Steuerzahler	TaxAuthorisation1	
8	Title	<Titl>	[0..1]	Angabe zur Position oder zur Position des Vertreters	Max35Text	
8	Name	<Nm>	[0..1]	Name oder Name des autorisierten Vertreters	Max140Text	
6	AdministrationZone	<AdmstnZone>	[0..1]	Zuständiger Landesteil für die Steuer	Max35Text	
6	ReferenceNumber	<RefNb>	[0..1]	Referenzinformation des Steuerberaters	Max140Text	
6	Method	<Mtd>	[0..1]	Besteuerungsart	Max35Text	
6	TotalTaxableBaseAmount	<TtlTaxblBaseAmt>	[0..1]	Zu versteuernder Gesamtbetrag	ActiveOrHistoricCurrencyAndAmount	
6	TotalTaxAmount	<TtlTaxAmt>	[0..1]	Steuerbetrag	ActiveOrHistoricCurrencyAndAmount	
6	Date	<Dt>	[0..1]	Fälligkeitsdatum	ISODate	
6	SequenceNumber	<SeqNb>	[0..1]	Nummer des Steuerberichts	Number	
6	Record	<Rcrd>	[0..n]	Details	TaxRecord1	
7	Type	<Tp>	[0..1]	Art der Steuer	Max35Text	
7	Category	<Ctgy>	[0..1]	Steuerkürzel nach Art des Finanzamts	Max35Text	
7	CategoryDetails	<CtgyDtls>	[0..1]	Steuerbezeichnung nach Art des Finanzamts	Max35Text	
7	DebtorStatus	<DbtrSts>	[0..1]	Von der Finanzbehörde vergebene Kennung zum Status der das Settlement-Dokument zeichnenden Partei	Max35Text	
7	Certificate-Identification	<CertId>	[0..1]	Quellsteuer-Identifikation	Max35Text	
7	FormsCode	<FrmsCd>	[0..1]	Identifiziert die Form der Steuerangaben.	Max35Text	
7	Period	<Prd>	[0..1]	Angabe zum Zeitraum für die Steuerangaben	TaxPeriod1	
8	Year	<Yr>	[0..1]	Jahr	ISODate	
8	Type	<Tp>	[0..1]	Textcode für den Zeitraum	TaxRecord-Period1Code	
8	FromToDate	<FrToDt>	[0..1]	Angaben zum Zeitraum die Steuerangaben per Datum	DatePeriod-Details	
9	FromDate	<FrDt>	[1..1]	Startdatum	ISODate	
9	ToDate	<ToDt>	[1..1]	Enddatum	ISODate	

	Name	XML-Tag	Kardinalität	Definition	Typ	DK-Belegungsregel
7	TaxAmount	<TaxAmt>	[0..1]	Angaben zu Steuerbeträgen	TaxAmount1	
8	Rate	<Rate>	[0..1]	Kalkulationssatz für die Steuer	PercentageRate	
8	TaxableBaseAmount	<TaxblBaseAmt>	[0..1]	Zu versteuernder Betrag	ActiveOrHistoricCurrencyAndAmount	
8	TotalAmount	<TtlAmt>	[0..1]	Kalkulatorischer Gesamtbetrag der Angaben	ActiveOrHistoricCurrencyAndAmount	
8	Details	<Dtls>	[0..n]	Detailangaben	TaxRecordDetails1	
9	Period	<Prd>	[0..1]	Angabe zum Zeitraum für die Steuerangaben	s. o. Period	
9	Amount	<Amt>	[0..1]	Steuerbetrag	ActiveOrHistoricCurrencyAndAmount	
7	AdditionalInformation	<AddtlInf>	[0..1]	Weitere Angaben zur Steuer	Max140Text	

7.5.26 ReturnInformation <RtrInf>, [0..1]

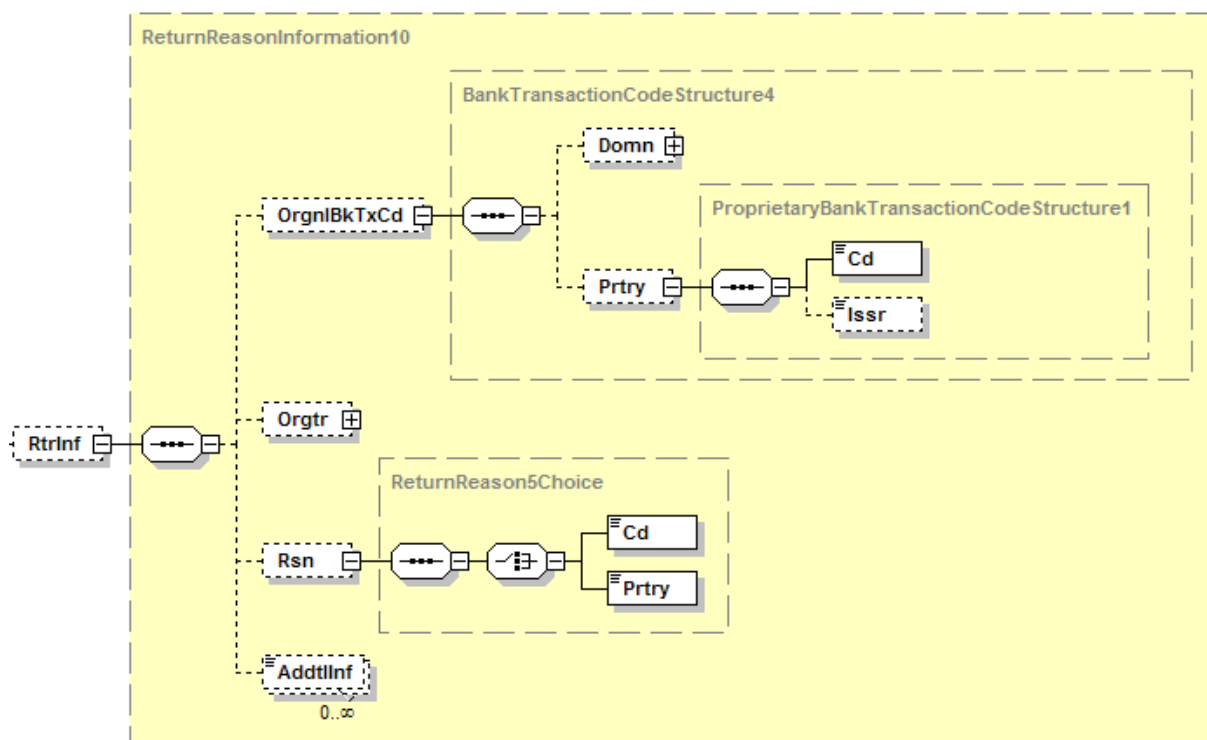


Abbildung 67: camt.053.001.02, RtrInf

Definition

Elementgruppe, die Angaben zu Transaktionsrückgaben enthält.

DFÜ – Abkommen
Anlage 3: Spezifikation der Datenformate

Regeln

	Name	XML-Tag	Kardinalität	Definition	Typ	DK-Belegungsregel
6	OriginalBankTransactionCode	<OrgnIBkTxCd>	[0..1]	Ursprünglicher Transaktionscode	BankTransactionCodeStructure4	
7	Domain	<Domn>	[0..1]	Domäne	BankTransactionCodeStructure5	
7	Proprietary	<Prtry>	[0..1]	Proprietäre Bezeichnung des Geschäfts	ProprietaryBankTransactionCodeStructure1	
8	Code	<Cd>	[1..1]	Code zur Identifizierung des Geschäfts	Max35Text	
8	Issuer	<Issr>	[0..1]	Herausgeber des Codes	Max35Text	
6	ReturnOriginator	<Orgtr>	[0..1]	Rückgebende Partei	Wie <Owner> unter 7.5.8 und <Id> in 7.5.9	
6	ReturnReason	<Rsn>	[0..1]	Grund der Rückgabe	ReturnReason5Choice	
7	Code	<Cd>	[1..1]	In codierter Form (andere Codes werden im Proprietary-Element übertragen)	ExternalReturnReason1Code	Es sind nur die Codes der externen ISO 20022-Code-Liste zulässig. Bei SEPA-Rückgaben zu belegen, falls Code in o.g. Liste vorhanden.
7	Proprietary	<Prtry>	[1..1]	In proprietärer Form	Max35Text	Hier können bei SEPA-Zahlungen die nicht in der o.g. externen Codeliste vorhandenen Rückgabecodes DUPL, TECH, FRAD, AGNT, CUTA, UPAY angegeben werden.
6	AdditionalReturnReasonInformation	<AddtlInf>	[0..n]	Details zum Rückgabegrund	Max105Text	Das Feld ist kein Pflichtfeld. Im Falle einer Nutzung ist dieses Feld jedoch mit der unter dieser Tabelle stehenden Belegungsregel zu belegen.

DFÜ – Abkommen

Anlage 3: Spezifikation der Datenformate

Das Feld <AddtlInf> ist KEIN Pflichtfeld, ist jedoch, sollte es genutzt werden, mit einer der folgenden Konstanten zu belegen:

1. Bei Rückgabe VOR Settlement (also aus pacs.002): REJECT
2. Bei Rückgabe NACH Settlement (also aus pacs.004): RETURN/REFUND *)

*) Alternativ kann auch der Sammelbegriff „RUECKLASTSCHRIFT“ verwendet werden.

Es ist zulässig, jedoch nicht verpflichtend, dass über diese optionale Konstante hinaus zur reinen Information auch der Rückgabegrund angegeben werden darf (Darstellung siehe Beispiel 2).

1. Beispiel nur mit R-Transaktionskonstante:
<RtrInf> <Rsn> <Cd> **AC04** </Cd> </Rsn>
<AddtlInf> **REJECT** </AddtlInf> </RtrInf>
2. Beispiel mit optionaler Klartextergänzung (dieser ist auch in Englisch zulässig):
<RtrInf> <Rsn> <Cd> **AC04** </Cd> </Rsn>
<AddtlInf> **REJECT Konto aufgelöst** </AddtlInf> </RtrInf>

Beispiel (enthält nicht alle optional möglichen Angaben zum Grund der Rückgabe)

```
<OrgnlBkTxCd>
  <Prtry>
    <Cd>NTRF+116/Cd>
    <Issr>DK</Issr>
  </Prtry>
</OrgnlBkTxCd>
<Orgtr>
  <Id>
    <OrgId>
      < BICOrBEI >BANKDEFF</ BICOrBEI >
    </OrgId>
  </Id>
</Orgtr>
<Rsn>
  <Cd>AC04</Cd>
</Rsn>
<AddtlInf>REJECT Konto aufgelöst</AddtlInf>
```

7.5.27 CorporateAction <CorpActn>, [0..1]

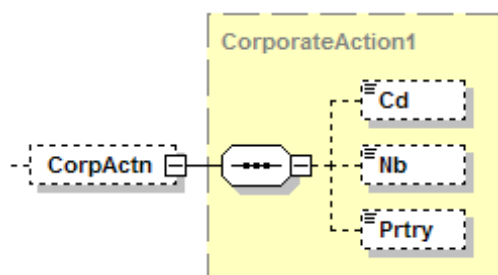


Abbildung 68: camt.053.001.02, CorpActn

Definition

Angaben zur Kapitalveränderung.

Regeln (Siehe auch Hinweis zu besonderen Elementgruppen für Wertpapiere, 7.3.2)

	Name	XML-Tag	Kardinalität	Definition	Typ	DK-Belegungsregel
6	Code	<Cd>	[0..1]	Codierter Kurztext zur Kennzeichnung des Ereignisses	Max35Text	
6	Number	<Nb>	[0..1]	Eindeutige Referenz des kontoführenden Instituts	Max35Text	
6	Proprietary	<Prtry>	[0..1]	Proprietärer Kurztext zur Kennzeichnung des Ereignisses	Max35Text	

Beispiel (enthält nicht alle optional möglichen Angaben)

```
<Nb>0123456789</Nb>
<Prtry>Proprietärer Kurztext</Prtry>
```

7.6 Bank to Customer Account Report (camt.052)

Die Nachricht wird über die Auftragsart C52 übertragen.

7.6.1 Strukturübersicht

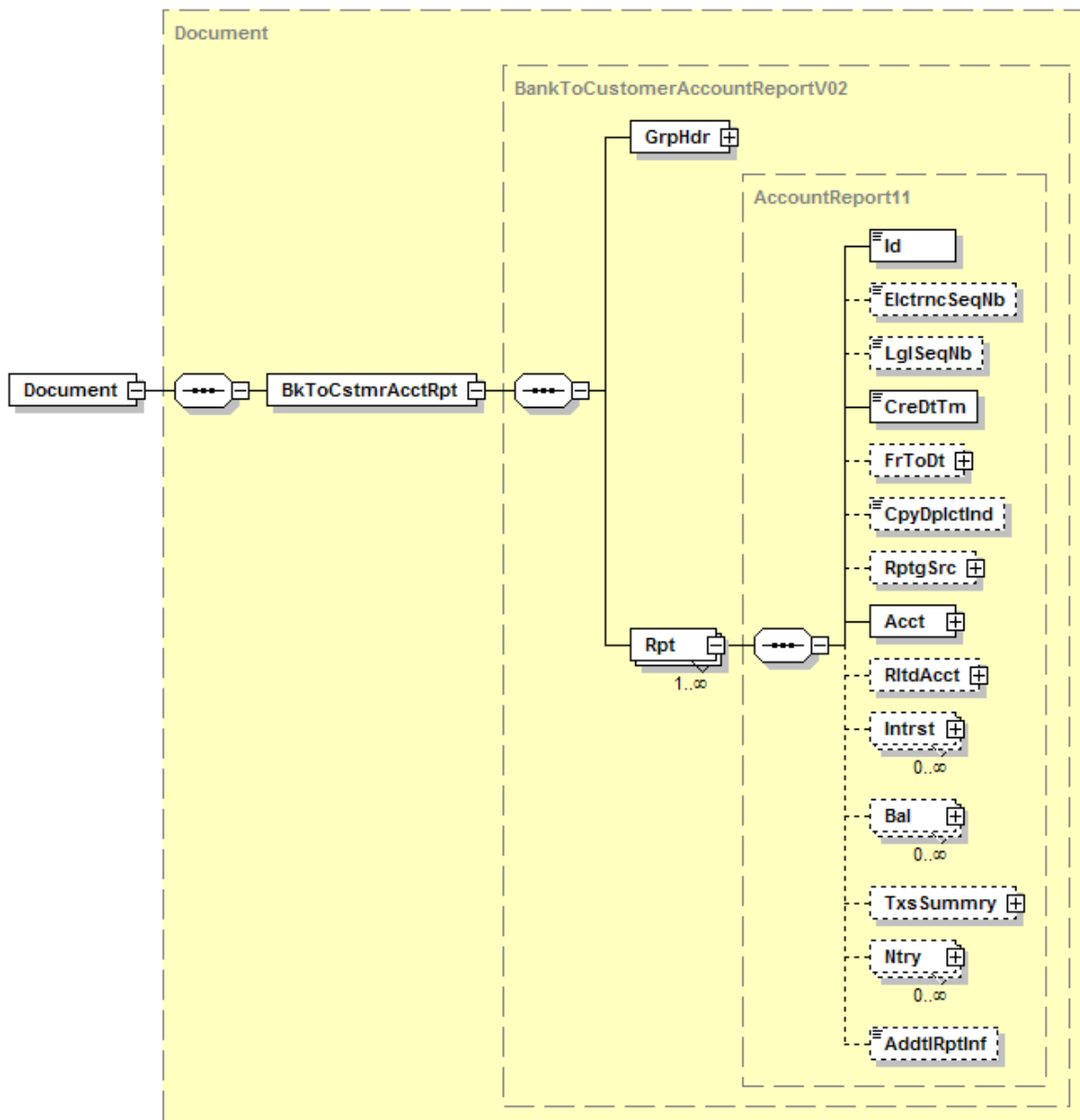


Abbildung 69: Übersicht camt.052.001.02

7.6.2 Document <document>, [1..1]

Definition

UNIFI (ISO 20022) XML-Nachricht: Wurzelement für die Nachricht camt.052.001.02.

Abweichung zur Beschreibung von 7.5.2:

Name und Datentyp des enthaltenen Elements (siehe 7.6.3). Die Inhaltsstruktur des abweichenden Datentyps ist bis auf nachstehende Beschreibung identisch.

7.6.3 Bank-to-Customer Account Report message < BkToCstmrAcctRpt>, [1..1]

Definition

Nachricht für Saldenreport bzw. untertägiger Umsatz.

Abweichung zur Beschreibung von 7.5.3:

Name und Datentyp des enthaltenen Elements „Report“ anstelle von „Statement“ (siehe 7.6.5). Die Inhaltsstruktur des abweichenden Datentyps ist bis auf nachstehende Beschreibung identisch. Insbesondere bleibt die Kardinalität gemäß DK-Belegungsregel auch 1.

7.6.4 Group Header <GrpHdr>, [1..1]

Definition

Kenndaten, die für die gesamte Nachricht gelten.

Abweichung zur Beschreibung von 7.5.4:

	Name	XML-Tag	Kardinalität	Definition	Typ	Abweichung
2	AdditionalInformation	<AddtlInf>	[0..1]	Ergänzende Informationen zur Nachricht	Max500Text	Hier können zur Information z.B. Angaben zum konkreten Anwendungsfall der camt-Nachricht gemacht werden.

7.6.5 Report <Rpt>, [1.. n]

Definition

Informationen zum Saldenreport und untertägigen Umsatz für ein Konto.

Abweichung zur Beschreibung von 7.5.7:

	Name	XML-Tag	Kardinalität	Definition	Typ	Abweichung
2	ElectronicSequenceNumber	<ElctrncSeqNb>	[0..1]	Laufende elektronische Auszugsnummer des Auszugs	Number	DK-Kardinalität: Dieses Element ist optional (analog ISO).

2	Balance	<Bal>	[0..n]	Informationen zum Saldo	CashBalance3	Hier ist die Kardinalität gemäß ISO [0..n] , also optional. Die Anzahl von Salden ist vom Anwendungsfall der camt.052-Nachricht abhängig (siehe Anfang des Kapitels 7): Bei Saldenreports wird ein Saldo angegeben, die Angabe von zwei Salden ist bei untertägigen Umsatzinformationen (Vormerkposten) zulässig, jedoch optional.
2	Entry	<Ntry>	[0..n]	Informationen zum Umsatz	ReportEntry1	Datentyp siehe Kapitel 7.5.7
2	AdditionalReportInformation	<AddtlRptInf>	[0..1]	Zusätzliche Informationen zu Saldenreport bzw. Untertägiger Umsatz	Max500Text	Elementname

Die weitere Inhaltsstruktur der abweichenden Datentypen ist identisch. Insbesondere gelten auch die gleichen DK-Belegungsregeln wie bei camt.053.

7.6.6 Entry <Ntry>, [0.. n]

Abweichung zur Beschreibung von 7.5.13:

Abweichend ist der Name des Datentyps und damit verbundene Code-Werte.

	Name	XML-Tag	Kardinalität	Definition	Typ	Abweichung
3	Status	<Sts>	[1..1]	Status des Umsatzes beim kontoführenden Institut.	Siehe unter 7.5.13 EntryStatus2-Code	Alle Codes gemäß Typ möglich.

7.7 Bank to Customer Debit Credit Notification (camt.054)

Die Nachricht wird über die Auftragsart C54 übertragen.

7.7.1 Strukturübersicht

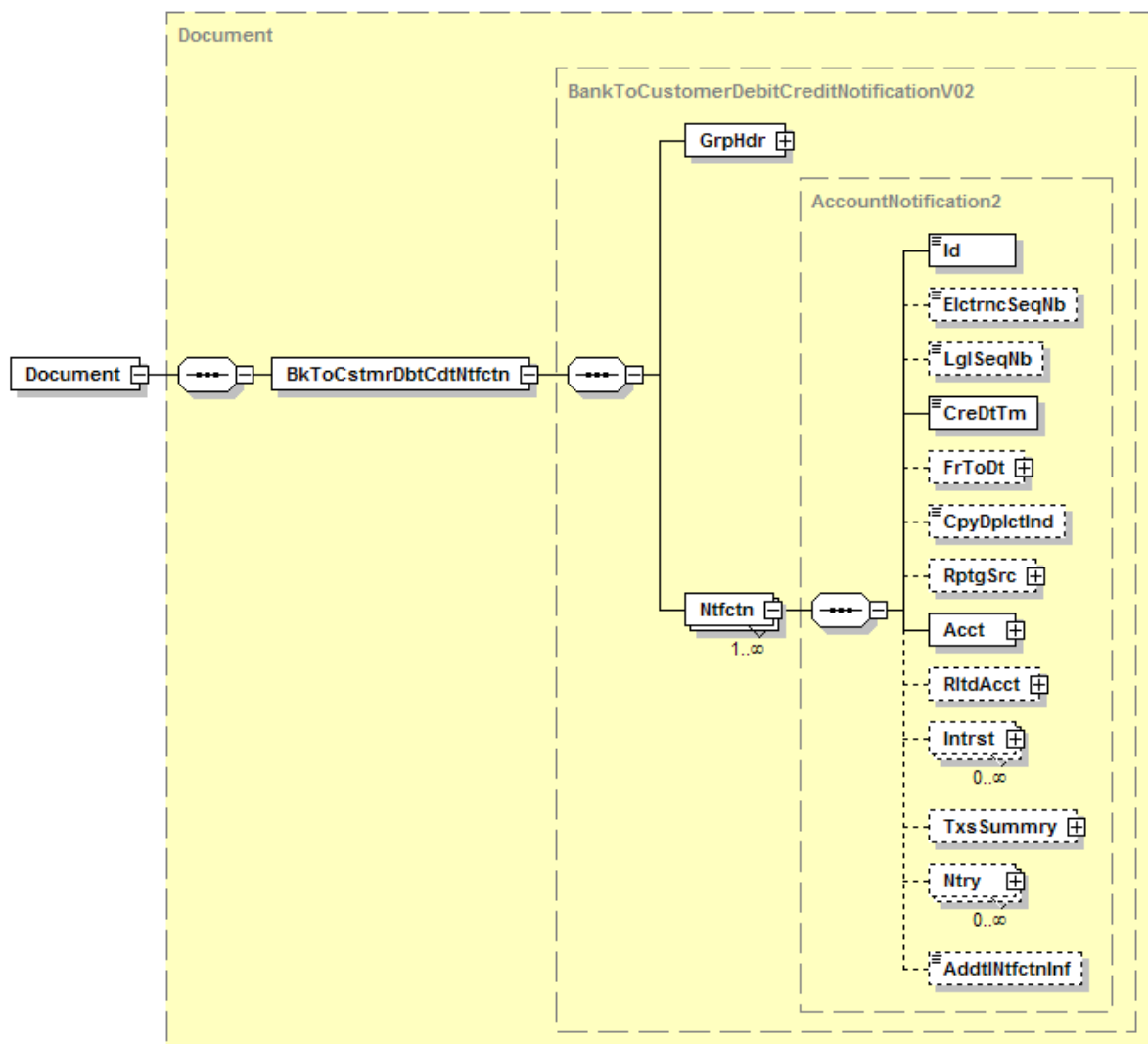


Abbildung 70: Übersicht camt.054.001.02

7.7.2 Document <document>, [1..1]

Definition

UNIFI (ISO 20022) XML-Nachricht: Wurzelement für die Nachricht camt.054.001.02.

Abweichung zur Beschreibung von 7.5.2:

Name und Datentyp des enthaltenen Elements (siehe 7.6.3). Die Inhaltsstruktur des abweichenden Datentyps ist bis auf nachstehende Beschreibung identisch. Insbesondere bleibt die Kardinalität gemäß DK-Belegungsregel auch 1.

**7.7.3 BankToCustomer-DebitCreditNotificationV01 < BkToCstmrDbtCdt-
NtfctnV01>, [1..1]**

Definition

Nachricht für Sammelbuchungsdatei, Soll-Avis und Haben-Avis.

Abweichung zur Beschreibung von 7.5.3:

Name und Datentyp des enthaltenen Elements „Notification“ anstelle von „Statement“ (siehe 7.7.5). Die Inhaltsstruktur des abweichenden Datentyps ist bis auf nachstehende Beschreibung identisch.

7.7.4 Group Header <GrpHdr>, [1..1]

Definition

Kenndaten, die für die gesamte Nachricht gelten.

Abweichung zur Beschreibung von 7.5.4:

	Name	XML-Tag	Kardinalität	Definition	Typ	Abweichung
2	AdditionalInformation	<AddtlInf>	[0..1]	Ergänzende Informationen zur Nachricht.	Max500Text	Hier können zur Information z.B. Angaben zum konkreten Anwendungsfall der camt-Nachricht gemacht werden.

7.7.5 Notification <Ntfctn>, [1.. n]

Definition

Informationen über Sammelbuchungen, Soll- und Haben-Avis zu einem Konto.

Abweichung zur Beschreibung von 7.5.7:

	Name	XML-Tag	Kardinalität	Definition	Typ	Abweichung
2	ElectronicSequenceNumber	<Elctrc-SeqNb>	[0..1]	Laufende elektronische Auszugsnummer des Auszugs	Number	DK-Kardinalität: Dieses Element ist optional (analog ISO).
2	Balance	<Bal>	[1..n]	Informationen zum Saldo	CashBalance2	Kein Bestandteil in camt.054
2	Additional-Notification-Information	<AddtlNtfctnInf>	[0..1]	Zusätzliche Informationen zu Sammelbuchungen, Soll- und Haben-Avis	Max500Text	Elementname

DFÜ – Abkommen

Anlage 3: Spezifikation der Datenformate

Die weitere Inhaltsstruktur der abweichenden Datentypen ist identisch. Insbesondere gelten auch die gleichen DK-Belegungsregeln wie bei camt.053.

7.7.6 Entry <Ntry>, [0.. n]

Abweichung zur Beschreibung von 7.5.13:

Abweichend ist der Name des Datentyps und damit verbundene Code-Werte.

	Name	XML-Tag	Kardinalität	Definition	Typ	Abweichung
3	Status	<Sts>	[1..1]	Status des Umsatzes beim kontoführenden Institut.	Siehe unter 7.5.13 EntryStatus2-Code	Alle Codes gemäß Typ möglich

7.8 Zusammenspiel von camt.052- und camt.053- mit camt.054-Nachrichten hinsichtlich Sammlern

Die Nachricht camt.054 wird insbesondere dafür verwendet, Informationen über Sammelbuchungen zur Verfügung zu stellen (Auflösung von Sammlern). Es ist jedoch auch möglich, die Sammlerauflösung bereits in einer camt.052 bzw. camt.053-Nachricht über die TransactionDetails durchzuführen.

Die verschiedenen Darstellungsmöglichkeiten für Sammler bzw. das Zusammenspiel der drei camt.05x-Nachrichten hinsichtlich Sammlern werden in diesem Kapitel erläutert.

Im Sinne der Definition „Sammler“ (oder Sammeldatei) dürfen nur Positionen gesammelt werden, die folgenden Bedingungen genügen:

- Beträge mit gleicher Buchungsrichtung
- logische Zusammenfassung von Geschäftsvorfällen (institutsspezifisch).
- gleicher Buchungstag
- gleiche Valuta

Informationen, welche sich auf den Sammler beziehen (und nicht auf die einzelnen dahinter liegenden Transaktionen) werden stets auf Entry-Ebene angegeben. Dies sind Betrag (Amount und CreditDebitIndicator), Buchungstag (BookingDate), Valuta (ValueDate) und Bankreferenz (AccountServicerReference).

Einzigste Ausnahme von dieser Regel ist die Angabe des Geschäftsvorfallcodes (GVC) im Datenelement BankTransactionCode. <BkTxCd><Prtry> wird stets auf TransactionDetails-Ebene mit SWIFT TX-Code + GVC + Primanota (optional) + ggf. Textschlüsselergänzung belegt. Wird ein Sammler in den TransactionDetails aufgelöst, so stehen hier SWIFT TX-Code und GVC der Einzeltransaktionen. Wird der Sammler hier nicht aufgelöst, so stehen hier SWIFT TX-Code und GVC des Sammlers in der ersten und einzigen Wiederholungssequenz der TransactionDetails.

DFÜ – Abkommen

Anlage 3: Spezifikation der Datenformate

Fall A: Sammlerauflösung innerhalb einer camt.052- bzw. einer camt.053-Nachricht

In diesem Fall ist der Betrag (Amount) auf Entry-Ebene als Sammlersumme zu sehen. Jeder Einzelposten bildet ein TransactionDetail. Die Regeln zur Summierung der Beträge gemäß Kapitel 7.5.13.1 sind zu befolgen. Optional kann auch das Datenelement NumberOfTransactions mit der Anzahl der hinter dem Sammler liegenden Einzelbuchungen belegt werden.

Fall B: Sammlerauflösung mittels Referenzierung auf eine camt.054-Nachricht

In diesem Fall wird mittels der auf Entry-Ebene zu belegenden Datenelementgruppe AdditionalInformationIndicator auf eine camt.054-Nachricht referenziert.

Beispiel

```
<Ntry>
...
  <AddtlInfInd>
    <MsgNmId>camt.054.001.02</MsgNmId>
    <MsgId>MessageId der camt.054-Nachricht</MsgId>
  </AddtlInfInd>
...
</Ntry>
```

In der camt.052- bzw. camt.053-Nachricht ist nur die Gesamtsumme auf Entry-Ebene verfügbar. In der camt.054-Nachricht sind die weiteren Angaben zu Einzelpositionen zu finden. Es sind jedoch nicht ohne weiteres Plausibilitätsprüfungen (insbesondere hinsichtlich Beträgen und Anzahl der Transaktionen) möglich, da es sich um eine separate XML-Nachricht handelt.

Es kann pro Entry nur auf eine camt.054-Nachricht verwiesen werden. Umgekehrt darf aus einer camt.054- nur auf genau eine camt.052- bzw. camt.053-Nachricht verwiesen werden.

Fall C: Sammlerauflösung mittels Referenzierung auf eine vom Kunden eingereichte Datei

In diesem Fall wird mittels der auf Entry-Ebene zu belegenden Datenelementgruppe Batch auf eine vom Kunden eingereichte Datei (z. B. pain-Datei) referenziert. Das Datenelement <PmtInfd> enthält hierbei die vom Kunden vergebene Sammlerreferenz. Zusätzlich können die Message-Id der Ursprungsnachricht sowie die Anzahl der Einzeltransaktionen innerhalb des Sammlers angegeben werden.

Beispiel: Verweis auf eine pain.001-Nachricht

```
<Ntry>
...
  <Btch>
    <MsgId>MsgId der pain-Nachricht</MsgId>
    <PmtInfId>Id des PmtInf-Blockes</PmtInfId >
  </Btch>
...
</Ntry>
```

Sofern ein Sammler nicht auf eine der oben beschriebenen Arten aufgelöst wird, so kann optional die Anzahl der hinter dem Sammler liegenden Einzeltransaktionen im Datenelement NumberOfTransactions angegeben werden, sofern diese Information bei Erstellung der camt.052/53-Nachricht vorliegt.

Beispiel:

```
<Ntry>
...
  <Btch>
    <NbOfTxes>452</NbOfTxes>
  </Btch>
...
</Ntry>
```

7.9 Grundsätze zum Zusammenspiel von Entry- und TransactionDetails-Ebene bei Einzelbuchungen

Folgende Grundsätze sind bei der Belegung der Elemente auf der Entry- und TransactionDetails-Ebene bei Einzelbuchungen zu beachten (Sammler siehe Abschnitt 7.8):

- Betrag (Amount und CreditDebitIndicator), Buchungstag (BookingDate), Valuta (ValueDate) und Bankreferenz (AccountServicerReference) werden stets auf Entry-Ebene ausgegeben.
- Alle anderen Informationen werden auf TransactionDetails-Ebene ausgegeben.

Zu jeder Einzelbuchung gibt es genau 1 Satz TransactionDetails. Diese enthalten unter anderem stets SWIFT TX-Code und GVC unter BankTransactionCode.

7.10 Fachliches Beispiel

Die folgende camt.053 XML-Nachricht gibt wesentliche fachliche Beispiele wieder. Jedes in der Nachricht enthaltene Umsatzbeispiel beginnt mit zwei XML-Kommentareinträgen, die den fachlichen Inhalt des jeweiligen Beispiels kurz darlegen.

Index zur XML-Nachricht:

7.10.1 Beispiel 1: SEPA-Zahlungen

1. Umsatz: Gutschrift aufgrund eines SEPA-Überweisungseinganges
2. Umsatz: Gutschrift aufgrund einer zurückgekommenen SEPA-Überweisung
3. Umsatz: Belastung aufgrund einer SEPA-Lastschrift

7.10.2 Beispiel 2a: Sammlerdarstellung mit Aufloesung innerhalb der Nachricht

1. Umsatz: Belastung aufgrund von SEPA-Lastschriftrückgaben (Sammelbuchung) mit Sammlerauflösung unter Transaction Details

7.10.3 Beispiel 2b: Sammlerdarstellung mit Verweis auf pain-Nachricht und separate camt.054.001.02-Nachricht

1. Umsatz: Belastung aufgrund einer SEPA-Überweisung (Sammler) mit Verweis auf Original pain-Nachricht
2. Umsatz: Belastung aufgrund von SEPA-Lastschriftrückgaben (Sammelbuchung) mit Verweis auf separate camt.054.001.02-Nachricht

7.10.4 Beispiel 3: USD-Zahlung mit Gutschrift auf einem EUR-Konto

DFÜ – Abkommen

Anlage 3: Spezifikation der Datenformate

```
<?xml version="1.0" encoding="UTF-8"?>
<Document xmlns="urn:iso:std:iso:20022:tech:xsd:camt.053.001.02"
xmlns:xsi="http://www.w3.org/2001/XMLSchema-instance"
xsi:schemaLocation="urn:iso:std:iso:20022:tech:xsd:camt.053.001.02
camt.053.001.02.xsd">
  <BkToCstmrStmnt>
    <GrpHdr>
      <MsgId>27632364572</MsgId>
      <CreDtTm>2008-09-01T19:30:47.0+01:00</CreDtTm>
      <MsgRcpt>
        <Id>
          <OrgId>
            <Othr>
              <Id>BCS45678</Id>
            </Othr>
          </OrgId>
        </Id>
      </MsgRcpt>
      <MsgPgntn>
        <PgNb>1</PgNb>
        <LastPgInd>true</LastPgInd>
      </MsgPgntn>
    </GrpHdr>
    <Stmnt>
      <Id>2736482736482</Id>
      <ElctrncSeqNb>101</ElctrncSeqNb>
      <LglSeqNb>32</LglSeqNb>
      <CreDtTm>2008-09-01T17:30:47.0+01:00</CreDtTm>
      <Acct>
        <Id>
          <IBAN>DE87200500001234567890</IBAN>
        </Id>
        <Ccy>EUR</Ccy>
        <Owrr>
          <Nm>Name Kontoinhaber</Nm>
        </Owrr>
        <Svcr>
          <FinInstnId>
            <BIC>BANKDEFFXXX</BIC>
            <Othr>
              <Id>123456789</Id>
              <Issr>UmsStId</Issr>
            </Othr>
          </FinInstnId>
        </Svcr>
      </Acct>
      <Bal>
        <Tp>
          <CdOrPrtry>
            <Cd>PRCD</Cd>
          </CdOrPrtry>
        </Tp>
        <Amt Ccy="EUR">112.72</Amt>
        <CdtDbtInd>CRDT</CdtDbtInd>
        <Dt>
          <Dt>2008-09-01</Dt>
        </Dt>
      </Bal>
      <Bal>
        <Tp>
          <CdOrPrtry>
            <Cd>CLBD</Cd>
          </CdOrPrtry>
        </Tp>
        <Amt Ccy="EUR">158780.32</Amt>
        <CdtDbtInd>CRDT</CdtDbtInd>
        <Dt>
          <Dt>2008-09-01</Dt>
        </Dt>
      </Bal>
    </Stmnt>
  </BkToCstmrStmnt>
</Document>
```

DFÜ – Abkommen

Anlage 3: Spezifikation der Datenformate

```
<!-- Beispiel 1: SEPA-Zahlungen (Ueberweisung, Lastschrift, R-Nachricht -->
<!--Gutschrift aufgrund eines SEPA-Ueberweisungseinganges-->
<Ntry>
  <Amt Ccy="EUR">100.00</Amt>
  <CdtDbtInd>CRDT</CdtDbtInd>
  <Sts>BOOK</Sts>
  <BookgDt>
    <Dt>2008-09-01</Dt>
  </BookgDt>
  <ValDt>
    <Dt>2008-09-01</Dt>
  </ValDt>
  <AcctSvcrRef>Bankreferenz</AcctSvcrRef>
  <BkTxCd>
    <Prtry>
      <Cd>166</Cd>
      <Issr>DK</Issr>
    </Prtry>
  </BkTxCd>
  <NtryDtls>
    <TxDtls>
      <Refs>
        <EndToEndId>Ende-zu-Ende-Id des Ueberweisenden</EndToEndId>
      </Refs>
      <BkTxCd>
        <Prtry>
          <Cd>NTRF+166</Cd>
          <Issr>DK</Issr>
        </Prtry>
      </BkTxCd>
    <RltdPties>
      <Dbtr>
        <Nm>Herr Ueberweisender</Nm>
      </Dbtr>
      <DbtrAcct>
        <Id>
          <IBAN>DE21500500001234567897</IBAN>
        </Id>
      </DbtrAcct>
      <UltmtDbtr>
        <Nm>Herr Debtor Reference Party</Nm>
      </UltmtDbtr>
      <Cdtr>
        <Nm>Herr Kontoinhaber</Nm>
      </Cdtr>
      <UltmtCdtr>
        <Nm>Herr Creditor Reference Party</Nm>
      </UltmtCdtr>
    </RltdPties>
    <Purp>
      <Cd>GDDS</Cd>
    </Purp>
    <RmtInf>
      <Ustrd>Rechnungsnr. 4711 vom 20.08.2008</Ustrd>
    </RmtInf>
  </TxDtls>
</NtryDtls>
<AddtlNtryInf>SEPA GUTSCHRIFT</AddtlNtryInf>
</Ntry>
```


DFÜ – Abkommen

Anlage 3: Spezifikation der Datenformate

```
<!--Gutschrift aufgrund einer zurueckgekommenen SEPA-Ueberweisung-->
<Ntry>
  <Amt Ccy="EUR">200.00</Amt>
  <CdtDbtInd>CRDT</CdtDbtInd>
  <Sts>BOOK</Sts>
  <BookgDt>
    <Dt>2008-09-01</Dt>
  </BookgDt>
  <ValDt>
    <Dt>2008-09-01</Dt>
  </ValDt>
  <AcctSvcrRef>Bankreferenz</AcctSvcrRef>
  <BkTxCd>
    <Prtry>
      <Cd>159</Cd>
      <Issr>DK</Issr>
    </Prtry>
  </BkTxCd>
  <NtryDtls>
    <TxDtls>
      <Refs>
        <EndToEndId>Urspr. E2E-Id der Hintransaktion</EndToEndId>
      </Refs>
      <BkTxCd>
        <Prtry>
          <Cd>NRTI+159++901</Cd>
          <Issr>DK</Issr>
        </Prtry>
      </BkTxCd>
      <RmtInf>
        <Ustrd>Angabe des urspruenglichen Verwendungszweckes</Ustrd>
      </RmtInf>
      <RtrInf>
        <OrgnlBkTxCd>
          <Prtry>
            <Cd>NTRF+116</Cd>
            <Issr>DK</Issr>
          </Prtry>
        </OrgnlBkTxCd>
        <Orgtr>
          <Id>
            <OrgId>
              <BICOrBEI>BANKDEHH</BICOrBEI>
            </OrgId>
          </Id>
        </Orgtr>
        <Rsn>
          <Cd>AC01</Cd>
        </Rsn>
        <AddtlInf>IBAN FEHLERHAFT</AddtlInf>
      </RtrInf>
    </TxDtls>
  </NtryDtls>
  <AddtlNtryInf>SEPA RUECKBUCHUNG</AddtlNtryInf>
</Ntry>
```

DFÜ – Abkommen

Anlage 3: Spezifikation der Datenformate

```
<!--Belastung aufgrund einer SEPA-Lastschrift-->
<Ntry>
  <Amt Ccy="EUR">50.00</Amt>
  <CdtDbtInd>DBIT</CdtDbtInd>
  <Sts>BOOK</Sts>
  <BookgDt>
    <Dt>2008-09-01</Dt>
  </BookgDt>
  <ValDt>
    <Dt>2008-09-01</Dt>
  </ValDt>
  <AcctSvcrRef>Bankreferenz</AcctSvcrRef>
  <BkTxCd>
    <Prtry>
      <Cd>105</Cd>
      <Issr>DK</Issr>
    </Prtry>
  </BkTxCd>
  <NtryDtls>
    <TxDtls>
      <Refs>
        <EndToEndId>E2E-Id vergeben vom Glaebiger</EndToEndId>
        <MndtId>Ref-des-SEPA-Lastschriftmandats</MndtId>
      </Refs>
      <BkTxCd>
        <Prtry>
          <Cd>NTRF+105</Cd>
          <Issr>DK</Issr>
        </Prtry>
      </BkTxCd>
      <RltdPties>
        <Dbtr>
          <Nm>Herr Zahlungspflichtiger</Nm>
        </Dbtr>
        <UltmtDbtr>
          <Nm>Herr Debtor Reference Party</Nm>
        </UltmtDbtr>
        <Cdtr>
          <Nm>Glaebigerfirma</Nm>
          <Id>
            <PrvtId>
              <Othr>
                <Id>Cdtr-Id des Glaebigers</Id>
              </Othr>
            </PrvtId>
          </Id>
        </Cdtr>
      </RltdPties>
      <Purp>
        <Cd>PHON</Cd>
      </Purp>
      <RmtInf>
        <Ustrd>Telefonrechnung August 2009, Vertragsnummer
3536456345</Ustrd>
      </RmtInf>
    </TxDtls>
  </NtryDtls>
  <AddtlNtryInf>SEPA LASTSCHRIFT</AddtlNtryInf>
</Ntry>
```

DFÜ – Abkommen

Anlage 3: Spezifikation der Datenformate

```
<!-- Beispiel 2a: Sammlerdarstellung mit Aufloesung innerhalb der Nachricht -->
<!--Belastung aufgrund von SEPA-Lastschriftrueckgaben (Sammelbuchung) mit Sammleraufloesung unter Transaction Details-->
  <Ntry>
    <Amt Ccy="EUR">276</Amt>
    <CdtDbtInd>DBIT</CdtDbtInd>
    <Sts>BOOK</Sts>
    <BookgDt>
      <Dt>2008-09-03</Dt>
    </BookgDt>
    <ValDt>
      <Dt>2008-09-03</Dt>
    </ValDt>
    <AcctSvcrRef>Bankreferenz</AcctSvcrRef>
    <BkTxCd>
      <Prtry>
        <Cd>109</Cd>
        <Issr>DK</Issr>
      </Prtry>
    </BkTxCd>
    <NtryDtls>
      <Btch>
        <NbOfTxes>3</NbOfTxes>
      </Btch>
      <TxDtls>
        <!-- Ab hier Aufloesung des Sammlers bestehend aus 3 Einzelumsaetzen -
->
          <Refs>
            <EndToEndId>79892</EndToEndId>
            <MndtId>10001</MndtId>
          </Refs>
          <AmtDtls>
            <TxAmt>
              <Amt Ccy="EUR">76</Amt>
            </TxAmt>
          </AmtDtls>
          <BkTxCd>
            <Prtry>
              <Cd>NRTI+109++901</Cd>
              <Issr>DK</Issr>
            </Prtry>
          </BkTxCd>
          <RltdPties>
            <Dbtr>
              <Nm>Herr Zahlungspflichtiger 1</Nm>
            </Dbtr>
            <Cdtr>
              <Nm>Telefongesellschaft ABC</Nm>
              <Id>
                <PrvtId>
                  <Othr>
                    <Id>CdtrId des SEPA-Lastschrifteinr.</Id>
                  </Othr>
                </PrvtId>
              </Id>
            </Cdtr>
          </RltdPties>
          <RmtInf>
            <Ustrd>Telefonrechnung August 2009, Vertragsnummer
3536456345</Ustrd>
          </RmtInf>
        </TxDtls>
      </TxDtls>
    </NtryDtls>
  </Ntry>
  <Refs>
    <EndToEndId>768768</EndToEndId>
    <MndtId>10002</MndtId>
  </Refs>
  <AmtDtls>
    <TxAmt>
      <Amt Ccy="EUR">80</Amt>
    </TxAmt>
  </AmtDtls>
  <BkTxCd>
    <Prtry>
      <Cd>NRTI+109++901</Cd>
```

DFÜ – Abkommen

Anlage 3: Spezifikation der Datenformate

```
<Issr>DK</Issr>
</Prtry>
</BkTxCd>
<RltdPties>
<Dbtr>
  <Nm>Herr Zahlungspflichtiger 2</Nm>
</Dbtr>
<Cdtr>
  <Nm>Telefongesellschaft ABC</Nm>
  <Id>
    <PrvtId>
      <Othr>
        <Id>CdtrId des SEPA-Lastschriftetr.</Id>
      </Othr>
    </PrvtId>
  </Id>
</Cdtr>
</RltdPties>
<RmtInf>
  <Ustrd>Telefonrechnung August 2009, Vertragsnummer
3536456888</Ustrd>
</RmtInf>
</TxDtls>
<TxDtls>
<Refs>
  <EndToEndId>45456465</EndToEndId>
  <MndtId>10003</MndtId>
</Refs>
<AmtDtls>
  <TxAmt>
    <Amt Ccy="EUR">120</Amt>
  </TxAmt>
</AmtDtls>
<BkTxCd>
<Prtry>
  <Cd>NRTI+109++901</Cd>
  <Issr>DK</Issr>
</Prtry>
</BkTxCd>
<RltdPties>
<Dbtr>
  <Nm>Herr Zahlungspflichtiger 3</Nm>
</Dbtr>
<Cdtr>
  <Nm>Telefongesellschaft ABC</Nm>
  <Id>
    <PrvtId>
      <Othr>
        <Id>CdtrId des SEPA-Lastschriftetr.</Id>
      </Othr>
    </PrvtId>
  </Id>
</Cdtr>
</RltdPties>
<RmtInf>
  <Ustrd>Telefonrechnung August 2009, Vertragsnummer
3536456345</Ustrd>
</RmtInf>
</TxDtls>
</NtryDtls>
<AddtlNtryInf>SEPA Direct Debit (Einzelbuchung-Soll,Core)</AddtlNtryInf>
</Ntry>
```

```
<!-- Beispiel 2b: Sammlerdarstellung mit Verweis auf pain-Nachricht und
separate camt.054.001.02-Nachricht -->
<!--Belastung aufgrund einer SEPA-Ueberweisung (Sammler) mit Verweis auf
Original pain-Nachricht-->
<Ntry>
  <Amt Ccy="EUR">100876.00</Amt>
  <CdtDbtInd>DBIT</CdtDbtInd>
  <Sts>BOOK</Sts>
  <BookgDt>
    <Dt>2008-09-03</Dt>
  </BookgDt>
  <ValDt>
    <Dt>2008-09-03</Dt>
  </ValDt>
  <AcctSvcrRef>Bankreferenz</AcctSvcrRef>
  <BkTxCd>
    <Prtry>
      <Cd>191</Cd>
      <Issr>DK</Issr>
    </Prtry>
  </BkTxCd>
  <NtryDtls>
    <Btch>
      <MsgId>MsgId der pain-Nachricht</MsgId>
      <PmtInfId>Sammler-Id dieser pain-Nachricht</PmtInfId>
    </Btch>
    <TxDtls>
      <BkTxCd>
        <Prtry>
          <Cd>NTRF+191</Cd>
          <Issr>DK</Issr>
        </Prtry>
      </BkTxCd>
    </TxDtls>
  </NtryDtls>
  <AddtlNtryInf>SEPA Credit Transfer (Sammler-Soll)</AddtlNtryInf>
</Ntry>
<!--Belastung aufgrund von SEPA-Lastschriftrueckgaben (Sammelbuchung) mit
Verweis auf separate camt.054.001.02-Nachricht-->
<Ntry>
  <Amt Ccy="EUR">276.00</Amt>
  <CdtDbtInd>DBIT</CdtDbtInd>
  <Sts>BOOK</Sts>
  <BookgDt>
    <Dt>2008-09-03</Dt>
  </BookgDt>
  <ValDt>
    <Dt>2008-09-03</Dt>
  </ValDt>
  <AcctSvcrRef>Bankreferenz</AcctSvcrRef>
  <BkTxCd>
    <Prtry>
      <Cd>109</Cd>
      <Issr>DK</Issr>
    </Prtry>
  </BkTxCd>
  <AddtlInfInd>
    <MsgNmId>camt.054.001.02</MsgNmId>
    <MsgId>054-20090903-00034</MsgId>
    <!-- siehe Bsp. camt54 Bsp 2b -->
  </AddtlInfInd>
  <NtryDtls>
    <TxDtls>
      <BkTxCd>
        <Prtry>
          <Cd>NRTI+109++901</Cd>
          <Issr>DK</Issr>
        </Prtry>
      </BkTxCd>
    </TxDtls>
  </NtryDtls>
  <AddtlNtryInf>SEPA Direct Debit (Einzelbuchung-Soll,Core)</AddtlNtryInf>
</Ntry>
```

DFÜ – Abkommen

Anlage 3: Spezifikation der Datenformate

```
<!-- Beispiel 3: USD-Zahlung mit Gutschrift auf einem EUR-Konto -->
<!-- USD-Zahlung mit Gutschrift auf einem EUR-Konto -->
<Ntry>
  <Amt Ccy="EUR">259595.60</Amt>
  <CdtDbtInd>CRDT</CdtDbtInd>
  <Sts>BOOK</Sts>
  <BookgDt>
    <Dt>2008-09-04</Dt>
  </BookgDt>
  <ValDt>
    <Dt>2008-09-04</Dt>
  </ValDt>
  <AcctSvcrRef>Bankreferenz</AcctSvcrRef>
  <BkTxCd>
    <Prtry>
      <Cd>202</Cd>
      <Issr>DK</Issr>
    </Prtry>
  </BkTxCd>
  <NtryDtls>
    <TxDtls>
      <AmtDtls>
        <InstdAmt>
          <Amt Ccy="USD">360873.97</Amt>
        </InstdAmt>
        <TxAmt>
          <Amt Ccy="EUR">259595.60</Amt>
        </TxAmt>
        <CntrValAmt>
          <Amt Ccy="EUR">259621.56</Amt>
          <CcyXchg>
            <SrcCcy>USD</SrcCcy>
            <TrgtCcy>EUR</TrgtCcy>
            <XchgRate>1.39</XchgRate>
          </CcyXchg>
        </CntrValAmt>
      </AmtDtls>
      <BkTxCd>
        <Prtry>
          <Cd>NTRF+202</Cd>
          <Issr>DK</Issr>
        </Prtry>
      </BkTxCd>
      <Chrgs>
        <Amt Ccy="EUR">25.96</Amt>
      </Chrgs>
      <RltdPties>
        <Dbtr>
          <Nm>West Coast Ltd.</Nm>
          <PstlAdr>
            <Ctry>US</Ctry>
            <AdrLine>52, Main Street</AdrLine>
            <AdrLine>3733 San Francisco</AdrLine>
          </PstlAdr>
        </Dbtr>
        <DbtrAcct>
          <Id>
            <Othr>
              <Id>546237687</Id>
            </Othr>
          </Id>
        </DbtrAcct>
      </RltdPties>
      <RltdAgts>
        <DbtrAgt>
          <FinInstnId>
            <BIC>BANKUSNY</BIC>
          </FinInstnId>
        </DbtrAgt>
      </RltdAgts>
      <RmtInf>
        <Ustrd>Invoice No. 4545</Ustrd>
      </RmtInf>
    </TxDtls>
  </NtryDtls>
  <AddtlNtryInf>AZV-UEBERWEISUNGSGUTSCHRIFT</AddtlNtryInf>
```

DFÜ – Abkommen

Anlage 3: Spezifikation der Datenformate

```
</Ntry>  
</Stmt>  
</BkToCstmrStmt>  
</Document>
```

8 Kontoauszugsinformationen gemäß SWIFT (MT940/MT942)

Bemerkung

Da für das Verfahren DFÜ mit Kunden nicht die kompletten SWIFT-Formate erforderlich sind, handelt es sich bei den nachfolgenden Formaten nicht um die Originalbeschreibung von SWIFT, sondern um modifizierte Belegungsrichtlinien. Es werden nur die notwendigen Felder belegt. Nicht benötigte Felder werden entweder konstant belegt oder ausgelassen. Gleichwohl stellen alle anhand dieser Vorschriften erzeugten Datensätze gültige SWIFT-Formate dar.

8.1 Allgemeine Syntaxvereinbarungen

1. Grau schraffierte Zeilen markieren den Beginn eines Feldes bzw. einer Folge. Die zugehörige Angabe zu Status und Anzahl bezieht sich daher jeweils auf das gesamte Feld bzw. die Folge.
2. Bei Nichtbelegung von optionalen Feldern bzw. Folgen entfällt stets das komplette Feld bzw. die Sequenz.
3. Falls mehrere Optionen eines Feldes möglich sind, ersetzt der Kennbuchstabe der jeweiligen Option den Kleinbuchstaben in der Feldnummer (z.B. wird Feld :90a: bei Nutzung der Option C zu „:90C:“).
4. Die Tags werden mit <CR><LF> (ASCII: X'0D0A') voneinander getrennt.
5. Eine Nachricht bzw. Teilnachricht wird mit <CR><LF><—> (ASCII: X'0D0A2D') abgeschlossen.
6. Der Datensatz beginnt mit einem führenden <CR><LF> vor dem Tag des ersten Feldes.
7. Der Inhalt eines Feldes darf am Anfang einer Zeile nicht mit einem Doppelpunkt oder einem Bindestrich beginnen.
8. Die von SWIFT vorgegebenen Längenbegrenzungen für SWIFT-Nachrichten sollten nicht geprüft werden.
9. Der SWIFT-Zeichensatz (s.u.) sollte eingehalten werden. Um Probleme mit Fremddaten zu vermeiden, die in die SWIFT-Formate eingestellt werden und einen anderen Zeichensatz verwenden (z.B. WM-Gattungsbezeichnungen in Feld :35B:), sollte das empfangende System aber bis auf weiteres keine Aufträge ablehnen, die gegen diese Vorgaben verstoßen.
10. Bei 6-stelligen Datumsangaben (d.h. JJMMTT) wird gemäß SWIFT zwischen dem 20. und 21. Jahrhundert wie folgt unterschieden:
 - Ist das Jahr (d.h. JJ) größer als 79, bezieht sich das Datum auf das 20. Jahrhundert. Ist das Jahr 79 oder kleiner, bezieht sich das Datum auf das 21. Jahrhundert.
 - Ist JJ > 79: JJMMTT = 19JJMMTT

DFÜ – Abkommen

Anlage 3: Spezifikation der Datenformate

- sonst: JJMMTT = 20JJMMTT
- Damit reicht die Spanne des sechsstelligen Datums von 1980 bis 2079.

Formate

Code	Name	Definition
a	alpha	Erlaubt sind die Zeichen „A“ bis „Z“.
c	character	Erlaubt sind die Zeichen „A“ bis „Z“ und „0“ bis „9“.
d	dezimal	Fließkommazahl. Der Vorkomma-Anteil muss wenigstens ein Zeichen enthalten. Ein Dezimalkomma ist Pflicht und in der maximalen Länge enthalten.
n	numerisch	Erlaubt sind die Ziffern „0“ bis „9“.
x	alpha-nummerisch	Erlaubt sind alle Zeichen aus dem SWIFT-Zeichensatz (s.u.).

Zeichensatz



Kreditinstitutseitig muss vor der Weiterverarbeitung ggf. eine ASCII-EBCDIC-Konvertierung erfolgen.

Für alle SWIFT-Formate gilt, soweit nichts anderes definiert, der SWIFT-Zeichensatz:

Der SWIFT-Zeichensatz ist ein Subset von ISO 8859:

	0	1	2	3	4	5	6	7	8	9	A	B	C	D	E	F
0											LF			CR		
1																
2	SP	!	"	#	\$	%	&	'	()	*	+	,	-	.	/
3	0	1	2	3	4	5	6	7	8	9	:	;	<	=	>	?
4	@	A	B	C	D	E	F	G	H	I	J	K	L	M	N	O
5	P	Q	R	S	T	U	V	W	X	Y	Z	[\]	^	_
6	`	a	b	c	d	e	f	g	h	i	j	k	l	m	n	o
7	p	q	r	s	t	u	v	w	x	y	z	{		}	~	
8																
9																
A		ı	¢	£	¤	¥	ı	§	¨	©	ª	«	¬		®	-
B	°	±	²	³	´	µ	¶	·	¸	¹	º	»	¼	½	¾	¿
C	À	Á	Â	Ã	Ä	Å	Æ	Ç	È	É	Ê	Ë	Ì	Í	Î	Ï
D	Ð	Ñ	Ò	Ó	Ô	Õ	Ö	×	Ø	Ù	Ú	Û	Ü	Ý	Þ	ß
E	à	á	â	ã	ä	å	æ	ç	è	é	ê	ë	ì	í	î	ï
F	ð	ñ	ò	ó	ô	õ	ö	÷	ø	ù	ú	û	ü	ý	þ	ÿ

Die geschweiften Klammern gehören zwar zum Zeichensatz und sind als Feldbegrenzungen zulässig, dürfen aber nicht im Text einer Nachricht von Benutzer zu Benutzer verwendet werden.

8.2 MT 940 Kontoauszugsdaten

„Transaction Report“; basiert auf SWIFT „Standard Release Guide“
 (letzte berücksichtigte Änderung SRG 2001)

8.2.1 Übersicht (ohne konstante Felder)

Folge	Sub-folge	Tag	Sta-tus ⁴⁵	Inhalt
		:20:	M	Auftragsreferenznummer
		:21:	O	Bezugsreferenznummer
		:25:	M	Kontobezeichnung
		:28C:	M	Auszugsnummer
		:60a:	M	Anfangssaldo
			O	Wiederholungszyklus
		:61:	O	Umsatz
		:86:	O	Mehrzweckfeld
		:62a:	M	Schlussaldo
		:64:	O	Aktueller Valutensaldo
		:65:	O	Zukünftige Valutensalden
		:86:	O	Mehrzweckfeld

8.2.2 Belegungsrichtlinien

Folge	Sub-folge	Tag	Name	For-mat ⁴⁶	Län-ge	Sta-tus ⁴⁵	An-zahl	Inhalt/Bemerkungen
		:20:	Auftragsreferenznummer			M	1	
			Tag			M	1	„:20:“
			Referenz	x	..16	M	1	Referenznummer, die vom Sender als eindeutige Kennung für die Nachricht vergeben wurde (z.B. als Referenz auf stornierte Nachrichten). Die Referenz darf nicht mit "/" starten oder enden; darf nicht "/" enthalten.
		:21:	Bezugsreferenznummer			O	1	
			Tag			M	1	„:21:“

⁴⁵ M = Pflichtfeld, O = Kannfeld, C = Konditionalfeld

⁴⁶ a = alpha (erlaubt sind „A“-„Z“), c = character (erlaubt sind „A“-„Z“ und „0“-„9“), d = dezimal (Fließkommazahl, der Vorkommaanteil muss wenigstens ein Zeichen enthalten, ein Dezimalkomma ist Pflicht und in der maximalen Länge enthalten), n = numerisch (erlaubt sind die Ziffern 0-9), x = alphanumerisch (erlaubt sind alle Zeichen aus dem SWIFT-Zeichensatz)

DFÜ – Abkommen

Anlage 3: Spezifikation der Datenformate

Folge	Sub- folge	Tag	Name	For- mat 46	Län- ge	Sta- tus 45	An- zahl	Inhalt/Bemerkungen
			Referenz	x	..16	M	1	Bezugsreferenz oder „NONREF“ Die Referenz darf nicht mit "/" starten oder enden; darf nicht "/" enthalten.
		:25: ⁴⁷	Kontobezeichnung			M	1	
			Tag			M	1	„:25:“
			Bank	x	..35	M	1	BLZ/Konto-Nr. oder BIC/Konto-Nr. ⁴⁸ oder IBAN ⁴⁸ wobei Konto-Nr. = max. 23 Stellen (ggf. mit Währung) BLZ = 8-stellige Bankleit-zahl BIC = max. 11-stelliger SWIFT-Code
		:28C:	Auszugsnummer			M	1	
			Tag			M	1	„:28C:“
			Auszugsnummer	n	..5	M	1	falls eine Auszugsnummer nicht unterstützt wird, ist „0“ einzustellen
			Konstante			C	1	„/“, falls Blattnummer belegt
			Blattnummer	n	..5	O	1	beginnend mit „1“
		:60a:	Anfangssaldo			M	1	
			Option F					bei Anfangssaldo
			Tag			M	1	„:60F:“
			Soll/Haben-Kennung	a	1	M	1	„C“ = Credit (Habensaldo) „D“ = Debit (Sollsaldo)
			Buchungsdatum	n	..6	M	1	JJMMTT = Buchungsdatum des Saldos oder '000000' beim ersten Auszug
			Währung	a	3	M	1	Währungsschlüssel gem. ISO 4217
			Betrag	d	..15	M	1	
			Option M					bei Zwischensaldo
			Tag			M	1	„:60M:“
			Soll/Haben-Kennung	a	1	M	1	„C“ = Credit (Habensaldo) „D“ = Debit (Sollsaldo)

⁴⁷ Bei ausländischen Kontoauszügen ist es möglich, dass statt des Tags :25: das Tag :25P: durch die Auslandsbank geliefert wird. In diesem Falle wird das Tag :25P: in :25: umbenannt und der zusätzlich in der Zeile nach dem Konto gelieferte Kontoinhaber-BIC entfernt.

⁴⁸ Bedürfen der besonderen Abstimmung zwischen Kunde und Bank.
Bei Bedarf ist vom Kreditinstitut zu prüfen, inwieweit für den jeweiligen Kunden die Umstellung erfolgen kann. Der Kunde hat ggf. Anpassungen an seinem Electronic Banking Produkt vorzunehmen.

DFÜ – Abkommen
Anlage 3: Spezifikation der Datenformate

Folge	Subfolge	Tag	Name	Format ⁴⁶	Länge	Status ⁴⁵	Anzahl	Inhalt/Bemerkungen
			Buchungsdatum	n	6	M	1	JJMMTT = Buchungsdatum des Saldos oder '000000' beim ersten Auszug
			Währung	a	3	M	1	Währungsschlüssel gem. ISO 4217
			Betrag	d	..15	M	1	
↓ Beginn des Wiederholungszyklus gemäß SWIFT								
		:61:	Umsatz			O	1	
			Tag			M	1	„:61.“
			Datum	n	6	M	1	Valuta (JJMMTT) Gemäß EPC-Regelwerk zur SEPA Direct Debit: Fälligkeitsdatum des Einzugs (Due Date). Soweit das Fälligkeitsdatum kein TARGET-Geschäftstag ist, ist das Datum Valuta der dem Due Date folgende TARGET-Geschäftstag.
			Buchungsdatum	n	4	O	1	MMTT
			Soll/Haben-Kennung	a	..2	M	1	„C“ = Haben „D“ = Soll „RC“ = Storno Haben „RD“ = Storno Soll
			Währungsart	a	1	O	1	dritte Stelle der Währungsbezeichnung, falls sie zur Unterscheidung notwendig ist.
			Betrag	d	..15	M	1	in Kontowährung
			Konstante	a	1	M	1	„N“
			Buchungsschlüssel	c	3	M	1	siehe Tabelle „Buchungsschlüssel“
			Referenz	x	..16	M	1	Kundenreferenz. Bei Nichtbelegung wird „NONREF.“ eingestellt, zum Beispiel bei Schecknummer Wenn „KREF+“ eingestellt ist, dann erfolgt die Angabe der Referenznummer in Tag :86: .
			Konstante			C	1	„/“ , falls Bankreferenz vorhanden
			Bankreferenz	x	..16	O	1	Bankreferenz
			Konstante			C	1	<CR><LF>, falls „Weitere Informationen“ vorhanden
			Weitere Informationen/	x	..34	O	1	Währungsart und Umsatz-

DFÜ – Abkommen
Anlage 3: Spezifikation der Datenformate

Folge	Sub- folge	Tag	Name	For- mat 46	Län- ge	Sta- tus 45	An- zahl	Inhalt/Bemerkungen
			Ursprungsbetrag und Gebührenbetrag ⁴⁹					<p>betrag in Ursprungswäh- rung (original currency amount) in folgendem Format: /OCMT/3a..15d/ sowie Währungsart und Gebührenbetrag (char- ges) in folgendem Format: /CHGS/3a..15d/ 3a = 3-stelliger Wäh- rungscode gemäß ISO 4217 ..15d = Betrag mit Komma als Dezimalzeichen (ge- mäß SWIFT-Konvention).</p> <p>Im Falle von SEPA- Lastschriftrückgaben ist das Feld /OCMT/ mit dem Originalbetrag und das Feld /CHGS/ mit der Summe aus Entgelten sowie Zinsausgleich zu belegen.</p>
		:86:	Mehrzweckfeld			O	1	
			Tag			M	1	„:86:“
			Freier Text	x	.. 65	M	6	siehe Belegungsrichtlinien des MT 940 einschließlich der zugehörigen Ge- schäftsvorfallcodes Die Zeilen werden mit <CR><LF> getrennt.
↑ Ende des Wiederholungszyklus gemäß SWIFT								
		:62a:	Schlussaldo			M	1	
			Option F					bei Schlussaldo
			Tag			M	1	„:62F:“
			Soll/Haben-Kennung	a	1	M	1	“C” = Credit (Habensaldo) ”D” = Debit (Sollsaldo)
			Buchungsdatum	n	6	M	1	JJMMTT
			Währung	a	3	M	1	Währungsschlüssel gem. ISO 4217
			Betrag	d	..15	M	1	
			Option M					bei Zwischensaldo
			Tag			M	1	„:62M:“

⁴⁹ Die Belegung des Feldes wird empfohlen, wenn Ursprungswährung und Kontowährung voneinander abweichen. Falls die Länge des Feldes nicht ausreicht, können die Angaben auch in Feld 86 eingestellt werden. In jedem Fall sind Originalbetrag und - falls vorhanden - Gebührenbetrag in dasselbe Feld einzustellen.

DFÜ – Abkommen
Anlage 3: Spezifikation der Datenformate

Folge	Sub-folge	Tag	Name	For-mat 46	Län-ge	Sta-tus 45	An-zahl	Inhalt/Bemerkungen
			Soll/Haben-Kennung	a	1	M	1	“C” = Credit (Habensaldo) ”D” = Debit (Sollsaldo)
			Buchungsdatum	n	6	M	1	JJMMTT = Buchungsdatum des Saldos
			Währung	a	3	M	1	Währungsschlüssel gem. ISO 4217
			Betrag	d	..15	M	1	
		:64:	Aktueller Valutensaldo			O	1	
			Tag			M	1	„:64:“
			Soll/Haben-Kennung	a	1	M	1	“C” = Credit (Habensaldo) ”D” = Debit (Sollsaldo)
			Buchungsdatum	n	6	M	1	JJMMTT
			Währung	a	3	M	1	Währungsschlüssel gem. ISO 4217
			Betrag	d	..15	M	1	
		:65:	Zukünftige Valutensalden			O	n	
			Tag			M	1	„:65:“
			Soll/Haben-Kennung	a	1	M	1	“C” = Credit (Habensaldo) ”D” = Debit (Sollsaldo)
			Buchungsdatum	n	6	M	1	JJMMTT
			Währung	a	3	M	1	Währungsschlüssel gem. ISO 4217
			Betrag	d	..15	M	1	
		:86:	Mehrzweckfeld			O	1	
			Tag			M	1	„:86:“
			Freier Text	x	.. 65	O	6	Es dürfen nur unstrukturierte Informationen eingestellt werden. Es dürfen keine Informationen, die auf einzelne Umsätze bezogen sind, eingestellt werden. Die Zeilen werden mit <CR><LF> getrennt.

8.2.3 Buchungsschlüssel (Feld 61)

Buchungscode	Text gemäß SWIFT	Deutsche Übersetzung, soweit vorhanden
BNK	Securities Related Item - Bank fees	
BOE	Bill of exchange	Sichttratte
BRF	Brokerage fee	Wertpapierprovision
CAR	Securities Related Item - Corporate Actions Related (Should only be used when no specific corporate action event code is available)	
CAS	Securities Related Item - Cash in Lieu	
CHG	Charges and other expenses	Gebühren und andere Auslagen
CHK	Cheques	Schecks
CLR	Cash letters/Cheques remittance	Geldbriefe/Scheckeinreichungen
CMI	Cash management item - No detail	Posten für Cash Management – Keine Einzelheiten
CMN	Cash management item - Notional pooling	Posten für Cash Management – Notional Pooling
CMP	Compensation claims	
CMS	Cash management item - Sweeping	Posten für Cash Management
CMT	Cash management item –Topping	Posten für Cash Management - Topping
CMZ	Cash management item - Zero balancing	Posten für Cash Management - Zero balancing
COL	Collections (used when entering a principal amount)	Inkassi (bei Angabe eines Hauptbetrages)
COM	Commission	Provision
CPN	Securities Related Item - Coupon payments	
DCR	Documentary credit (used when entering a principal amount)	Dokumentenakkreditiv (bei Angabe eines Hauptbetrages)
DDT	Direct Debit Item	Lastschriftposten
DIS	Securities Related Item - Gains disbursement	
DIV	Securities Related Item - Dividends	Dividenden
EQA	Equivalent amount	Gegenwertverrechnung
EXT	Securities Related Item - External transfer for own account	
FEX	Foreign exchange	Devisenhandel
INT	Interest	Zinsen
LBX	Lock box	Schließfach
LDP	Loan deposit	Darlehen
MAR	Securities Related Item - Margin payments/Receipts	
MAT	Securities Related Item - Maturity	
MGT	Securities Related Item - Management fees	
MSC	Miscellaneous	Verschiedenes
NWI	Securities Related Item - New issues distribution	
ODC	Overdraft charge	

DFÜ – Abkommen

Anlage 3: Spezifikation der Datenformate

OPT	Securities Related Item - Options	
PCH	Securities Related Item - Purchase (including STIF and Time deposits)	
POP	Securities Related Item - Pair-off proceeds	
PRN	Securities Related Item - Principal pay-down/pay-up	
REC	Securities Related Item - Tax reclaim	
RED	RED Securities Related Item - Redemption/Withdrawal	
RIG	Securities Related Item - Rights	
RTI	Returned item	Rückbuchung
SAL	Securities Related Item - Sale (including STIF and Time deposits)	
SEC	Securities (used when entering a principal amount)	Wertpapiere (bei Angabe eines Hauptbetrages)
SLE	Securities Related Item - Securities lending related	
STO	Standing order	Dauerauftrag
STP	Securities Related Item - Stamp duty	
SUB	Securities Related Item - Subscription	
SWP	Securities Related Item - SWAP payment	
TAX	Securities Related Item - Withholding tax payment	
TCK	Travellers cheques	Reiseschecks
TCM	Securities Related Item - Tripartite collateral management	
TRA	Securities Related Item - Internal transfer for own account	
TRF	Transfer	Übertrag
TRN	Securities Related Item - Transaction fee	
UWC	Securities Related Item - Underwriting commission	
VDA	Value date adjustment	Berichtigung des Wertstellungsdatums (wenn eine Buchung unter einem falschen Datum ausgeführt wurde, wird dieser Code für die Korrektur verwendet - es folgt die korrekte Buchung mit dem entsprechenden Code).
WAR	Securities Related Item - Warran	

8.2.4 Strukturierte Belegung des Feldes 86⁵⁰

Feld-schlüssel	Name	Format	Länge	Status	Anzahl	Hinweise zu SEPA-Zahlungen
	Geschäftsvorfall-Code	numerisch	3	M	1	Siehe Tabelle Geschäftsvorfallcodes (AT 20 Identifikationscode des Verfahrens)
00	Buchungstext	alpha	..27	O	1	
10	Primarnoten-Nr.	alphanum	..10	O	1	
20-29	Verwendungszweck ⁵¹	alphanum	..27	O	10	<p>Jeder Bezeichner [z.B. EREF+] muss am Anfang eines Subfeldes [z. B. ?21] stehen.</p> <p>Bei Längenüberschreitung wird im nachfolgenden Subfeld ohne Wiederholung des Bezeichners fortgesetzt.</p> <p>Bei Wechsel des Bezeichners ist ein neues Subfeld zu beginnen.</p> <p>Belegung in der nachfolgenden Reihenfolge, wenn vorhanden:</p> <p>EREF+[Ende-zu-Ende Referenz] (DD-AT10; CT-AT41 - Angabe verpflichtend) (NOTPROVIDED wird nicht eingestellt. Im Falle von Schecks wird hinter EREF+ die Konstante „SCHECK-NR.“, gefolgt von der Schecknummer angegeben (erst nach Migration Scheckvordruck auf ISO 20022; November 2016, entspricht dem Inhalt der EndToEndId des entsprechenden Scheckumsatzes).</p> <p>KREF+[Kundenreferenz]</p>

⁵⁰ Die strukturierte Belegung des Mehrzweckfeldes :86: ist freigestellt. Wird jedoch die strukturierte Belegung des Feldes :86: genutzt, so dürfen ausschließlich die von der DK in der nachfolgenden Anlage definierten Geschäftsvorfall-Codes eingestellt werden. Hinweis: Bei voller Belegung wird die maximale Feldlänge von 6 X 65 Zeichen überschritten (die Nutzung aller Optionen inkl. Steuerzeichen benötigt 568 Zeichen). Dies bedarf der bilateralen Absprache zwischen Kunde und Bank.

⁵¹ Soweit das Kreditinstitut den Umsatzbetrag auch in Äquivalenzwährung (Euro bei abweichender Äquivalenzwährung) mitteilt, so wird empfohlen, diesen Betrag in einem der Verwendungszweckfelder linksbündig in folgender Formatierung einzustellen:

/OCMT/3a15num/, wobei

3a = Äquivalenzwährung gemäß ISO 4217

15num = Äquivalenzbetrag mit Komma als Dezimalzeichen (gemäß SWIFT-Konvention)

Soweit der Ursprungsumsatzbetrag und Gebührenbetrag nicht in Feld 61/9 eingestellt werden, so wird empfohlen, diese Angaben linksbündig in zwei aufeinanderfolgenden Verwendungszweckfeldern einzustellen. Beispiel: ?20/OCMT/FRF1000,/?21/CHGS/EUR2,1/

DFÜ – Abkommen
Anlage 3: Spezifikation der Datenformate

					<p>MREF+[Mandatsreferenz] (DD-AT01 - Angabe verpflichtend)</p> <p>CRED+[Creditor Identifier] (DD-AT02 - Angabe verpflichtend bei SEPA-Lastschriften, nicht jedoch bei SEPA-Rücklastschriften).</p> <p>DEBT+[Originators Identification Code](CT-AT10- Angabe verpflichtend,) Entweder CRED oder DEBT</p> <p>optional zusätzlich zur Einstellung in Feld 61, Subfeld 9:</p> <ul style="list-style-type: none"> • COAM+ [Compensation Amount / Summe aus Auslagenersatz und Bearbeitungsprovision bei einer nationalen Rücklastschrift sowie optionalem Zinsausgleich.] • OAMT+[Original Amount] Betrag der ursprünglichen Lastschrift <p>SVWZ+[SEPA-Verwendungszweck] (DD-AT22; CT-AT05 -Angabe verpflichtend, nicht jedoch bei R-Transaktionen⁵²)</p> <p>ABWA+[Abweichender Überweisender] (CT-AT08) / Abweichender Zahlungsempfänger (DD-AT38)] (optional)⁵³</p> <p>ABWE+[Abweichender Zahlungsempfänger (CT-AT28) / Abweichender Zahlungspflichtiger ((DD-AT15)] (optional)⁵³</p>
--	--	--	--	--	---

⁵² Bei R-Transaktionen folgt hinter dem Bezeichner SVWZ+ eine der folgenden Konstanten (optional gefolgt von der Angabe des Rückgabegrundes):

1. Bei Rückgabe VOR Settlement (also aus pacs.002): REJECT
2. Bei Rückgabe NACH Settlement (also aus pacs.004): RETURN/REFUND (Alternativ kann hier auch der Sammelbegriff „RUECKLASTSCHRIFT“ verwendet werden.)

⁵³ Bei R-Transaktionen beziehen sich diese immer auf die ursprüngliche Transaktion.

DFÜ – Abkommen

Anlage 3: Spezifikation der Datenformate

30	BLZ Über- weisen- der / Zah- lungs- emp- fänger	alpha- num	..12	O	1	Bei SEPA-Zahlungen BIC des Überweisenden / Zahlungs- empfängers.
31	Konto- Nr. Über- weisen- der / Zah- lungs- emp- fänger	alpha- num	..34	O	1	AT 01 IBAN des Überweisenden (Zah- lungseingang Überweisung) AT 04 IBAN des Zahlungsempfängers (Eingang Lastschrift)
32-33	Name Über- weisen- der / Zah- lungs- emp- fänger	alpha- num	..27	O	2	AT 02 Name des Überweisenden AT 03 Name des Zahlungsempfängers (bei mehr als 54 Zeichen wird der Name gekürzt)
34	Text- schlüs- seler- gän- zung	num- me- risch	3	O	1	Bei R-Transaktionen siehe Tabelle der SEPA-Rückgabecodes, bei SEPA- Lastschriften siehe optionale Belegung bei GVC 104 und GVC 105
60-63	Ver- wen- dungs- zweck	alpha- num	..27	O	4	Fortführung aus ?20 bis ?29

Das Steuerzeichen "?" steht vor jedem Feldschlüssel.

8.2.5 Beispiel für MT940

Folge	Subfolge	Beispiel
		:20:1234567 :21:9876543210 :25:10020030/1234567 :28C:5/1 :60F:C131101EUR2200,95
		:61:1311121111CR155,34NTRFNONREF//55555 :86:166?00SEPA-UEBERWEISUNG?109315 ?20EREF+987654123456?21SVWZ+Rechnung-Nr. 123455056?22734 und 123455056735 ?30COLSDE33XXX?31DE91370501980100558000 ?32Max Mustermann
		:61:1311121112DR20,50NDDTNONREF//55555 :86:105?00SEPA-BASIS-LASTSCHRIFT?109316 ?20EREF+987654123497?21MREF+10023?22CRED+DE5 4ZZZ099999999999?23SVWZ+Versicherungsbeitrag 2 ?24013?30WELADED1MST?31DE87240501501234567890 ?32XYZ Versicherungs AG?34991
		:62F:C131112EUR2335,79 -

8.2.6 Geschäftsvorfallcodes

Der Geschäftsvorfall-Code definiert alle aus der Bankbuchung resultierenden Geschäftsvorfälle in Form eines einheitlichen dreistelligen Schlüssels, der es den Kunden ermöglicht, bei der Weiterverarbeitung von Umsatzinformationen eine Umsetzung in betriebs-spezifische Geschäftsvorfallarten durchzuführen.

Aufbau des Geschäftsvorfall-Codes:

X X X

| | | _____ Geschäftsvorfallart

| | _____ Geschäftsvorfallart

| _____ Geschäftssparte

DFÜ – Abkommen

Anlage 3: Spezifikation der Datenformate

Stelle 1:

0 und 1 = Zahlungsverkehr in Euro innerhalb der EU und des EWR

2 = Auslandsgeschäft / Auslandszahlungsverkehr

3 = Wertpapiergeschäft

4 = Devisengeschäft

5 = MAOBE

6 = Kreditgeschäft

7 = Reserve

8 = Sonstige

9 = Unstrukturierte Belegung

Stellen 2 und 3 siehe folgende Liste:

Der Geschäftsvorfall-Code ist im MT 940, Feld 86, Stellen 1 bis 3 enthalten. Bei Stornobuchungen ist zusätzlich im Feld 61, Subfeld 3, die Belegung RC oder RD erforderlich.

GVC	D/C	Geschäftsvorfall
		<u>Zahlungsverkehr in Euro innerhalb der EU und des EWR (0XX und 1XX)</u>
006	D	Kreditkartenabrechnung
058	C	Bank-an-Bank-Zahlung (Überweisungsgutschrift)
072	C	Wechseleinreichung
073	D	Wechsel
076	D	Telefonauftrag
079	D/C	Sammler
082	C	Einzahlungen
083	D	Auszahlungen
084	D	Online-Einzugsauftrag ⁵⁴
087	D	Eilüberweisung ⁵⁵
088	C	Überweisungsgutschrift mit Festvaluta
093	C	Diskont-Wechsel
095	D/C	Aval (Inland)
098	C	GeldKarte (Sammlergutschrift für Händler)

⁵⁴ Wird auch verwendet für folgende ISO-Codes aus dem Feld "Purpose": ECPG und ECPU. Die Belegung des Feldes "Category Purpose" wird ignoriert.

⁵⁵ Einreichung als CCU. Die Auftragsarten DTE und EUE sind seit November 2017 ganz entfallen.

DFÜ – Abkommen

Anlage 3: Spezifikation der Datenformate

GVC	D/C	Geschäftsvorfall
101	D	Inhaberscheck
102	D	Orderscheck
103	D	Reisescheck
104	D	SEPA Direct Debit (Einzelbuchung-Soll, B2B)
105	D	SEPA Direct Debit (Einzelbuchung-Soll, Core)
106	D	SEPA Cards Clearing (Einzelbuchung-Soll)
107	D	SEPA Direct Debit (Einzelbuchung-Soll, mittels Karte am Point of Sale generierte Lastschrift) ⁵⁶
108	D	SEPA Direct Debit (Soll, Rückbelastung, B2B) ⁵⁷
109	D	SEPA Direct Debit (Soll, Rückbelastung, Core) ⁵⁷
110	D	SEPA Cards Clearing (Soll, Rückbelastung) ⁵⁷
111	D	Rückrechnung von Schecks
112	D/C	Zahlungsanweisung zur Verrechnung
116	D	SEPA Credit Transfer (Einzelbuchung-Soll) ⁵⁸
117	D	SEPA Credit Transfer (Dauerauftrag-Soll) ⁵⁹
118	D	SEPA Credit Transfer Instant (Einzelbuchung-Soll)
119	D	SEPA Credit Transfer (Einzelbuchung-Soll, Spende) ⁶⁰
122	D	Währungsscheck auf Euro
152	C	SEPA Dauerauftragsgutschrift ⁵⁹
153	C	SEPA Credit Transfer (Einzelbuchung-Haben, Lohn-, Gehalts-, Rentengutschrift) ⁶¹
154	C	SEPA Credit Transfer (Einzelbuchung-Haben, Vermögenswirksame Leistungen) ⁶²
155	C	SEPA Credit Transfer (Einzelbuchung-Haben, Altersvermögenswirksame Leistungen) ⁶³
156	C	SEPA Credit Transfer (Einzelbuchung-Haben, Überweisung öffentlicher Kassen) ⁶⁴
159	D/C	SEPA Credit Transfer Rückbuchung (resultierend aus unanbringlicher Überweisung oder Rückruf) ⁵⁷
160	D/C	SEPA Credit Transfer Instant Rückbuchung

⁵⁶ Wird verwendet für den ISO-Code CGDD (Card Generated Direct Debit) aus dem Feld Purpose

⁵⁷ Siehe separate Tabelle der SEPA-Codes

⁵⁸ Wird auch verwendet für den ISO-Code ECPR (electronic commerce payment return) aus dem Feld "Purpose". Die Belegung des Feldes "Category Purpose" wird ignoriert.

⁵⁹ Wird verwendet für den ISO-Code RINP (Recurring Installment Payment) aus dem Feld Purpose

⁶⁰ Wird verwendet für den ISO-Code CHAR (Charity Payment) aus dem Feld Purpose

⁶¹ Wird verwendet für folgende ISO-Codes aus dem Feld "Purpose":
BONU, PENS, SALA, PAYR. Die Belegung des Feldes "Category Purpose" wird ignoriert.

⁶² Wird verwendet für den ISO-Code CBFF aus dem Feld "Purpose". Die Belegung des Feldes "Category Purpose" wird ignoriert.

⁶³ Wird verwendet für den ISO-Code CBFRR (Capital building fringe fortune for retirement) aus dem Feld Purpose. Die Belegung des Feldes "Category Purpose" wird ignoriert.

⁶⁴ Wird verwendet für folgende ISO-Codes aus dem Feld "Purpose":
GOVT, SSBE, BENE. Die Belegung des Feldes "Category Purpose" wird ignoriert.

DFÜ – Abkommen

Anlage 3: Spezifikation der Datenformate

GVC	D/C	Geschäftsvorfall
		(resultierend aus unanbringlicher Überweisung oder Rückruf) ⁵⁷
166	C	SEPA Credit Transfer (Einzelbuchung-Haben) ⁵⁸
167	C	SEPA Credit Transfer (Einzelbuchung-Haben, Überweisung mit prüfziffergesicherten Referenzdaten (RF)) ⁶⁵
168	C	SEPA Credit Transfer Instant (Einzelbuchung-Haben)
169	C	SEPA Credit Transfer (Einzelbuchung-Haben, Spende) ⁶⁰
170	C	Gutschrift aus Scheckeinreichung
171	C	SEPA Direct Debit Einreichung (Einzelbuchung-Haben, Core) ⁵⁴
174	C	SEPA Direct Debit (Einzelbuchung-Haben, B2B)
177	D	SEPA Credit Transfer Online (Einzelbuchung-Soll)
181	C	SEPA Direct Debit (Haben Wiedergutschrift, Core) ⁵⁷
182	C	SEPA Cards Clearing (Haben Wiedergutschrift) ⁵⁷
183	C	Scheckrückgabe (Habenbuchung)
184	C	SEPA Direct Debit (Haben Wiedergutschrift, B2B) ⁵⁷
185	D	Scheckbelastung (Sammler, Soll)
188	D	<i>Reserviert für: SEPA Credit Transfer Instant (Sammler-Soll)</i>
189	C	SEPA Credit Transfer Instant (Sammler-Haben)
190	D	SEPA Cards Clearing (Sammler-Soll)
191	D	SEPA Credit Transfer (Sammler-Soll) ⁵⁸
192	C	SEPA Direct Debit (Sammler-Haben, Core) ⁵⁴
193	D	SEPA Direct Debit (Soll, Reversal)
194	C	SEPA Credit Transfer (Sammler-Haben)
195	D	SEPA Direct Debit (Sammler-Soll, Core)
196	C	SEPA Direct Debit (Sammler-Haben, B2B)
197	D	SEPA Direct Debit (Sammler-Soll, B2B)
198	C	SEPA Cards Clearing (Sammler-Haben)
199	D	SEPA Cards Clearing (Soll, Reversal)
2XX		<u>Auslandsgeschäft / Auslandszahlungsverkehr</u>
201	D	Zahlungsauftrag
202	C	Auslandsvergütung
203	D/C	Inkasso
204	D/C	Akkreditiv
205	D/C	Aval
206	C	Auslandsüberweisung
208	D/C	Rembourse
209	D	Zahlung per Scheck
210	D/C	Zahlung über elektronische Medien
211	C	Zahlungseingang über elektronische Medien
212	D	Dauerauftrag
213	D	Lastschrift-Einzug aus dem Ausland
214	D	Dokumenten-Inkasso (Import)
215	C	Dokumenten-Inkasso (Export)
216	D	Wechsel-Inkasso (Import)

⁶⁵ Wird verwendet für den ISO-Code IVPT (Invoice Payment) aus dem Feld Purpose, soweit der strukturierte Verwendungszweck linksbündig beginnend mit „RF“ belegt ist.

GVC	D/C	Geschäftsvorfall
217	C	Wechsel-Inkasso (Export)
218	D	Import-Akkreditiv
219	C	Export-Akkreditiv
220	C	Gutschrift E.v. eines Auslands-Schecks
221	C	Gutschrift Auslands-Scheck-Inkasso
222	D	Belastung Auslands-Scheck
223	D	Belastung Auslands-ec-Scheck
224	C	Sorten-Ankauf
225	D	Sorten-Verkauf
3XX		<u>Wertpapiergeschäft</u>
301	C	Inkasso
302	C	Kupon/Dividenden
303	D/C	Effekten
304	D/C	Übertrag
305	D	Namensschuldverschreibung
306	D	Schuldschein
307	D	Wertpapierzeichnung
308	D/C	Handel von Bezugsrechten
309	D/C	Handel von Bonusrechten
310	D/C	Handel von Optionen
311	D/C	Termingeschäfte
320	D/C	Gebühren für Wertpapiergeschäfte
321	D/C	Depotgebühren
330	C	Erträge aus Wertpapieren
340	C	Gutschrift für fällige Wertpapiere
399	D	Storno
4XX		<u>Devisengeschäft</u>
401	D/C	Kassedevisen
402	D/C	Termindevisen
403	D	Reisedevisen
404	D	Devisenscheck
405	D	Finanzinnovationen
406	C	Devisenhandel
407	D/C	Geldhandel
408	C	Zinsen Geldhandel
409	C	Kapital plus Zinsen
411	D	Devisenkassa-Kauf
412	C	Devisenkassa-Verkauf
413	D	Devisentermin-Kauf
414	C	Devisentermin-Verkauf
415	D	FW-Tagegeld-Aktiv
416	C	FW-Tagegeld-Passiv
417	D	FW-Termingeld-Aktiv
418	C	FW-Termingeld-Passiv
419	D	Call-Geld-Aktiv
420	C	Call-Geld-Passiv

DFÜ – Abkommen

Anlage 3: Spezifikation der Datenformate

GVC	D/C	Geschäftsvorfall
421	D/C	Optionen
422	D/C	Swap
423	C	Edelmetall-Ankauf
424	D	Edelmetall-Verkauf
6XX		<u>Kreditgeschäft</u>
601	D	Einzug von Raten/Annuitäten
602	C	Überweisung von Raten/Annuitäten
603	D	Tilgung
604	D	Darlehenszinsen
605	D	Darlehenszinsen mit Nebenleistungen
606	D/C	Kredit Kapital
607	D	Kredit- und/oder Zinszahlung
8XX		<u>Sonstige</u>
801	D	Scheckkarte
802	D	Scheckheft
803	D	Depotverwahrung
804	D/C	Dauerauftragsgebühren
805	D/C	Abschluss
806	D/C	Porto/Zustellgebühren (bzw. deren Erstattung)
807	D/C	Preise/Spesen (bzw. deren Erstattung)
808	D/C	Gebühren (bzw. deren Erstattung)
809	D/C	Provisionen
810	D/C	Mahngebühren
811	D/C	Kreditkosten
812	D/C	Stundungszinsen
813	D	Disagio
814	D/C	Zinsen
815	C	kapitalisierte Zinsen
816	C	Zinssatzänderung
817	C	Zinsberichtigung
818	D	Abbuchung
819	C	Bezüge
820	D/C	Übertrag
821	D	Telefon
822	C	Auszahlplan
823	D/C	Festgeld
824	D	Leihgeld
825	D	Universaldarlehen
826	D	dynamisches Sparen
827	D	Überschusssparen
828	D/C	Sparbrief
829	D/C	Sparplan
830	C	Bonus
831	D	alte Rechnung
832	D	Hypothek
833	D/C	Cash Concentrating - Buchung Hauptkonten

DFÜ – Abkommen

Anlage 3: Spezifikation der Datenformate

GVC	D/C	Geschäftsvorfall
834	D/C	Cash Concentrating - Avisinformation für Nebenkonten
835	D/C	Sonstige nicht definierte GV-Arten
836	D/C	Reklamationsbuchung
837	D	Umsatzsteuer
888	D/C	Umbuchung wegen Euro-Umstellung
899	D/C	Storno
9XX		<u>Unstrukturierter Inhalt</u>
997	D	Depotaufstellung -> MT 571
999	D/C	Unstrukturierte Belegung des Mehrzweckfeldes Feld '86'

8.2.7 Umsetzung SEPA-Codes in Feld 86 (Unterfeld 34)

Die SEPA-Codes werden in Feld ?34 Textschlüsselergänzung wie folgt hinterlegt:

8.2.7.1 Angabe bei Geschäftsvorfallcode 108, 109, 110, 111, 159, 160, 181, 183 oder 184

SEPA-Codes	Textschlüsselergänzung	ISO Name	Erläuterung	Vorschlag für Klartext
AC01	901	IncorrectAccountNumber	Kontonummer fehlerhaft (ungültige IBAN)	IBAN FEHLERHAFT
AC04	902	ClosedAccountNumber	Konto aufgelöst	KONTO AUFGELÖST
AC06	903	BlockedAccount	Konto gesperrt	KONTO GESPERRT
AG01 ⁶⁶	904	TransactionForbidden	Zahlungsart für diesen Kontotyp nicht zugelassen	ZAHLUNGSART FÜR KTO UNZUL
AG02	905	InvalidBankOperationCode	Transaktions-Code unzulässig oder falsches Dateiformat / falscher Sequenztyp	TACODE/DATEIFORMAT UNGÜLTIG
AM04 ⁶⁶	906	InsufficientFunds	Rückgabe mangels Deckung	RÜCKGABE MANGELS DECKUNG
AM05	907	Duplication	Doppeleinreichung	DOPPELEINREICHUNG
BE04	908	MissingCreditorAddress	Adresse des Zahlungsempfängers fehlt oder ist unvollständig	ADRESSANGABEN UNVOLLSTÄNDIG
MD01	909	NoMandate	Kein gültiges Mandat / Keine Autorisierung	KEIN GÜLTIGES MANDAT/AUTOR
MD02	910	MissingMandatoryInformationInMandate	Fehlerhafte oder unvollständige Mandatsinformation	MANDATSDATEN FEHLERHAFT

⁶⁶ Codes dürfen gemäß dem SEPA-Abkommen für nationale Lastschriften nicht verwendet werden. Bei Empfang dieses Codes ist dieser jedoch an den Kunden weiterzugeben.

DFÜ – Abkommen

Anlage 3: Spezifikation der Datenformate

SEPA-Codes	Text-schlüssel-ergän-zung	ISO Name	Erläuterung	Vorschlag für Klartext
FF01 ⁶⁶	911	InvalidFileFormat-ForOther Reason-ThanGroupingIndicator	Ungültiges Dateiformat	DATEIFORMAT UNGÜLTIG
MD06	912	RefundRequestByEnd-Customer	Lastschriftwiderspruch durch den Zahlungspflichtigen	WIDERSPRUCH DURCH ZAH-LER
MD07 ⁶⁷	913	EndCustomerDeceased	Kontoinhaber verstorben	KONTOINHABER VERSTOR-BEN
MS02	914	NotSpecifiedReason-Customer Generated	Sonstige Gründe	SONSTIGE GRÜNDE
MS03		NotSpecifiedReasonA-gent Generated		
AM23		AmountExceedsSettle-mentLimit		
RC01	915	BankIdentifizierIncorrect	Bankidentifikationscode feh-lerhaft (ungültiger BIC)	BIC UNGÜLTIG
TM01 ⁶⁶	916	Cut-off Time	Cut-Off-Zeit vor Dateiempfang erreicht / Vorlage zu spät	CUT-OFF-ZEIT ÜBER-SCHRITTEN
RR01 ⁶⁷	917	Missing Debtor Account or Identification	Ablehnung auf Grund von aufsichtsrechtlichen Vorschrif-ten	KONTO/ID ZAHLER FEHLT NAME/ADRESSE ZAHLER FEHLT NAME/ADRESSE EMPF. FEHLT AUF SICHTSRECHTLICHE GRÜNDE
RR02 ⁶⁷		Missing Debtor Name or Address		
RR03 ⁶⁷		Missing Creditor Name or Address		
RR04 ⁶⁷		Regulatory Reason		
SL01	918	Specific Service offered by Debtor Agent	Spezifische Dienstleistung der Bank des Zahlungspflichtigen	SPEZ SERVICE DES ZDL ZAHLER
FOCR	919	FollowingCancellation-Request	Rückgabe aufgrund eines Recalls (Rückrufes)	AUFGRUND RÜCKRUF
DUPL	920 ⁶⁸	DuplicatePayment	Doppelzahlung	DOPPELZAHLUNG
TECH	921 ⁶⁸	--- (proprietärer Code)	Zahlung erfolgt irrtümlich we- gen technischer Probleme	IRRTÜML-ZAHLUNG TECHN.GRUND
FRAD	922 ⁶⁸	--- (proprietärer Code)	Zahlung erfolgt in betrügeri- scher Absicht	BETRÜGERISCHE ZAHLUNG
AGNT	923 ⁶⁸	IncorrectAgent	Fälschlicherweise eingeschalt- etes Kreditinstitut	BETEILIGTES INSTITUT FALSCH
CURR	924 ⁶⁸	IncorrectCurrency	Falsche Währung	WÄHRUNG FALSCH
CUST	925 ⁶⁸	RequestedByCustomer	Rückruf durch Kunden	DURCH KUNDEN /SCHECKSPERRE

⁶⁷ Codes dürfen gemäß den SEPA-Abkommen für nationale Lastschriften und Überweisungen nicht verwendet werden. Bei Empfang dieses Codes ist dieser jedoch an den Kunden weiterzugeben.

⁶⁸ Kommt nur im Falle der Wiedergutschrift aufgrund eines Lastschriftrückrufs vor Settlement (Request for Cancellation) auf dem Konto des Zahlers oder bei Schecksperrern (nur im Falle des Reason Codes CUST) zur Anwendung

DFÜ – Abkommen

Anlage 3: Spezifikation der Datenformate

SEPA-Codes	Text-schlüssel-ergän-zung	ISO Name	Erläuterung	Vorschlag für Klartext
CUTA	926 ⁶⁸	CancelUponUnable-ToApply	Rückruf wegen Ermittlungser-suchens	WEGEN ERMITTLUNGSERSU-CHEN
UPAY	927 ⁶⁸	UnduePayment	Zahlung nicht berechtigt	ZAHLUNG NICHT BERECH-TIGT
BE05	928	UnrecognisedInitiating-Party	Gläubiger-ID ungültig	GLÄUBIGER-ID UNGÜLTIG
BE06 ⁶⁹	929	Unknown Endcustomer	Vorlage an falschen Clearing-Partner geschickt	FALSCHER CLEARING-PARTNER
AC13	930	InvalidDebtorAc-countType	Der Zahler ist ein Verbraucher	ZAHLER IST VERBRAUCHER
DNOR	932	Debtor bank is not regis-tered	Die Bank des Debtors ist (im CSM) nicht registriert	ZDL ZAHLER NICHT ER-REICHBAR
CNOR	933	Creditor bank is not registered	Die Bank des Creditors ist (im CSM) nicht registriert	ZDL NICHT ERREICHBAR
AG10		AgentSuspended		
AG11		CreditorAgentSuspend-ed		
SVNR ⁶⁹	934	ServiceNotRendered	Ware oder Dienstleistung nicht ausgegeben	WARE/DIENSTL.NICHT AUSGEGEB
AM09 ⁶⁹	935	WrongAmount	Betrag nicht korrekt	WRONG AMOUNT
EMVL ⁶⁹	936	EMV Liability Shift	EMV Haftungsumkehr	EMV HAFTUNGSUMKEHR
PINL ⁶⁹	937	PIN Liability Shift	Haftungsumkehr wegen man-gelnder PIN-Eingabe	PIN HAFTUNGSUMKEHR
ED05 ⁶⁹	938	SettlementFailed	Verrechnungsfehler	VERRECHNUNGSFEHLER
AB05	939	TimeoutCreditorAgent	Timeout-und Prozessgründe	TIMEOUT-UND PROZESS-GRUENDE
AB06		TimeoutInstructedAgent		
AB07		OfflineAgent		
AB08		OfflineCreditorAgent		
AB09		ErrorCreditorAgent		
AB10		ErrorInstructedAgent		

⁶⁹ Retourengrund nur bei GVC 110 zulässig

DFÜ – Abkommen

Anlage 3: Spezifikation der Datenformate

8.2.7.2 Optionale Angabe bei Geschäftsvorfallcode 104 und 105:

SEPA-Codes	Textschlüssel-ergänzung	ISO Name	Erläuterung
-	990	Änderung des Mandats	
FRST	991	Erstlastschrift	
RCUR	992	Erst-/Folgelastschrift	
OOFF	993	Einmallastschrift	
FNAL	994	Letzte Lastschrift	

8.2.7.3 Angabe bei GVC 106, 182 und 190

Art der Kartentransaktion	SEPA Purpose Code	Textschlüssel-ergänzung	Erläuterung	Vorschlag für Klartext im Falle von GVC 106 bzw. 190 ⁷⁰
POS	IDCP / CDDP / CDQC	011	Kartenzahlung	KARTENZAHLUNG
POS Cashback	CDCB	030	Kartenzahlung mit Barauszahlung	KARTENZAHLUNG MIT BARAUZ.
GA	CDCD	003	Auszahlung	AUSZAHLUNG
GA mit direktem Kundenentgelt	CDCS	023	Auszahlung mit Kundenentgelt	AUSZAHLUNG MIT KUNDENENTG.
POA	MTUP	073	Laden Mobilfunk	LADEN MOBILFUNK
Laden GeldKarte	ETUP	240	Laden GeldKarte	LADEN GELDKARTE
Summeneinzug Umsätze GeldKarte	CBLK	201	Summeneinzug GeldKarte	SUMMENEINZUG GELDKARTE
Entgelteinzug GeldKarte	FCOL	210	Entgelteinzug GeldKarte	ENTGELTEINZUG GELDKARTE
Gemischter Sammler	--	024	Verschiedene Arten von Kartentransaktionen in einem Sammler	KEINE ANGABE

⁷⁰ Gilt für den Fall GVC 106 bzw. 190 - Im Falle von GVC 182 handelt es sich um eine Wiedergutschrift desselben. In diesem Falle ist der Klartextvorschlag: WIEDERGUTSCHRIFT

8.3 MT 942 Kontoumsatzavis

Version: SRG 2001

„Transaction Report“; basiert auf SWIFT „Standards Release Guide“ (SRG) 2001
 In den SRG 2002 und 2003 erfolgten keine Änderungen.

8.3.1 Übersicht (ohne konstante Felder)

Folge	Sub-folge	Tag	Sta-tus ⁷¹	Inhalt
		:20:	M	Auftragsreferenznummer
		:21:	O	Bezugsreferenznummer
		:25:	M	Kontobezeichnung
		:28C:	M	Auszugsnummer
		:34F:	M	Mindestbetrag (Kleinster Betrag der gemeldeten Umsätze)
		:34F:	C	Mindestbetrag (Kleinster Betrag der gemeldeten Haben-Umsätze)
		:13D:	M	Erstellungszeitpunkt
			O	Wiederholungszyklus
		:61:	O	Umsatz
		:86:	O	Mehrzweckfeld
		:90D:	O	Anzahl und Summe der Soll-Buchungen
		:90C:	O	Anzahl und Summe der Haben-Buchungen

8.3.2 Belegungsrichtlinien

Folge	Sub-folge	Tag	Name	For-mat ⁷²	Län-ge	Sta-tus ⁷¹	An-zahl	Inhalt/Bemerkungen
		:20:	Auftragsreferenznummer			M	1	
			Tag			M	1	„:20:“
			Referenz	x	..16	M	1	Referenznummer, die vom Sender als eindeutige Kennung für die Nachricht vergeben wurde (z.B. als Referenz auf stornierte Nachrichten). Die Referenz darf nicht mit "/" starten oder enden; darf nicht "/" enthalten
		:21:	Bezugsreferenznummer			O	1	

⁷¹ M = Pflichtfeld, O = Kannfeld, C = Konditionalfeld

⁷² a = alpha (erlaubt sind „A“-„Z“), c = character (erlaubt sind „A“-„Z“ und „0“-„9“), d = dezimal (Fließkommazahl, der Vorkommaanteil muss wenigstens ein Zeichen enthalten, ein Dezimalkomma ist Pflicht und in der maximalen Länge enthalten), n = numerisch (erlaubt sind die Ziffern 0-9), x = alphanumerisch (erlaubt sind alle Zeichen aus dem SWIFT-Zeichensatz)

DFÜ – Abkommen

Anlage 3: Spezifikation der Datenformate

Folge	Subfolge	Tag	Name	Format ⁷²	Länge	Status ⁷¹	Anzahl	Inhalt/Bemerkungen
			Tag			M	1	„:21:“
			Referenz	x	..16	M	1	Bezugsreferenz oder „NONREF“ Die Referenz darf nicht mit "/" starten oder enden; darf nicht "/" enthalten.
		:25:	Kontobezeichnung			M	1	
			Tag			M	1	„:25:“
			Bank	x	..35	M	1	BLZ/Konto-Nr. oder BIC/Konto-Nr. ⁷³ oder IBAN ⁷³ wobei Konto-Nr. = max. 23 Stellen (ggf. mit Wahrung) BLZ = 8-stell. Bankleitzahl BIC = max. 11- stell. SWIFT-Code.
		:28C:	Auszugsnummer			M	1	
			Tag			M	1	„:28C:“
			Auszugsnummer	n	..5	M	1	falls eine Auszugsnummer nicht unterstutzt wird, ist „0“ einzustellen
			Konstante			C	1	„/“, falls Blattnummer belegt
			Blattnummer	n	..5	O	1	beginnend mit „1“
		:34F:	Mindestbetrag			M	1	Kleinster Betrag der gemeldeten Umsatze. Falls sich kleinster Soll- und Haben-Umsatz unterscheiden, sind beide Felder :34F: zu belegen.
			Tag			M	1	„:34F:“
			Wahrung	a	3	M	1	gema ISO 4217
			Soll/Haben-Kennung	a	1	C	1	„D“, falls Soll-Umsatz, sonst leer
			Betrag	d	..15	M	1	
		:34F:	Mindestbetrag			C	1	Kleinster Betrag der gemeldeten Haben-Umsatze (nur falls sich kleinster Soll- und Haben-Umsatz unterscheiden).
			Tag			M	1	„:34F:“
			Wahrung	a	3	M	1	gema ISO 4217
			Soll/Haben-Kennung	a	1	M	1	„C“

⁷³ Bedurfnissen der besonderen Abstimmung zwischen Kunde und Bank.

Bei Bedarf ist vom Kreditinstitut zu prufen, inwieweit fur den jeweiligen Kunden die Umstellung erfolgen kann. Der Kunde hat ggf. Anpassungen an seinem Electronic Banking Produkt vorzunehmen.

DFÜ – Abkommen

Anlage 3: Spezifikation der Datenformate

Folge	Subfolge	Tag	Name	Format ⁷²	Länge	Status ⁷¹	Anzahl	Inhalt/Bemerkungen
			Betrag	d	..15	M	1	
		:13D:	Erstellungszeitpunkt			M	1	
			Tag			M	1	„:13D:“
			Datum	n	6	M	1	JJMMTT
			Uhrzeit	n	4	M	1	hhmm
			Vorzeichen	x	1	M	1	„+“ bzw. „-“
			Differenz	n	4	M	1	Zeitzone, dargestellt als „hhmm“
↓ Beginn des Wiederholungszyklus gemäß SWIFT								
		:61:	Umsatz			O	1	
			Tag			M	1	„:61:“
			Datum	n	6	M	1	Valuta (JJMMTT) Gemäß EPC-Regelwerk zur SEPA Direct Debit: Fälligkeitsdatum des Einzugs (Due Date). Soweit das Fälligkeitsdatum kein TARGET-Geschäftstag ist, ist das Datum Valuta der dem Due Date folgende TARGET-Geschäftstag.
			Buchungsdatum	n	4	O	1	MMTT
			Soll/Haben-Kennung	a	..2	M	1	„C“ = Haben „D“ = Soll „RC“ = Storno Haben „RD“ = Storno Soll
			Währungsart	a	1	O	1	dritte Stelle der Währungsbezeichnung, falls sie zur Unterscheidung notwendig ist.
			Betrag	d	..15	M	1	in Kontowährung
			Konstante	a	1	M	1	„N“
			Buchungsschlüssel	c	3	M	1	siehe Tabelle „Buchungsschlüssel“ im Kapitel zum MT940.
			Referenz	x	..16	M	1	Kundenreferenz. Bei Nichtbelegung wird „NONREF“ eingestellt, zum Beispiel bei Schecknummer. Wenn „KREF+“ eingestellt ist, dann erfolgt die Angabe der Referenznummer in Tag :86: .
			Konstante			C	1	„/“, falls Bankreferenz vorhanden
			Bankreferenz	x	..16	O	1	Bankreferenz

DFÜ – Abkommen

Anlage 3: Spezifikation der Datenformate

Folge	Subfolge	Tag	Name	Format ⁷²	Länge	Status ⁷¹	Anzahl	Inhalt/Bemerkungen
			Konstante			C	1	<CR><LF>, falls „Weitere Informationen“ vorhanden.
			Weitere Informationen/ Ursprungsbetrag und Gebührenbetrag ⁷⁴	x	..34	O	1	Währungsart und Umsatzbetrag in Ursprungswährung (original currency amount) in folgendem Format: /OCMT/3a..15d/ sowie Währungsart und Gebührenbetrag (charges) in folgendem Format: /CHGS/3a..15d/ 3a = 3-stelliger Währungscode gemäß ISO 4217 ..15d = Betrag mit Komma als Dezimalzeichen (gemäß SWIFT-Konvention).
		:86:	Mehrzweckfeld			O	1	
			Tag			M	1	„:86:“
			Informationen	x	..65	M	6	siehe Belegungsrichtlinien des MT 940 einschließlich der zugehörigen Geschäftsvorfallcodes.
↑ Ende des Wiederholungszyklus gemäß SWIFT								
		:90D:	Anzahl und Summe der Soll-Buchungen			O	1	
			Tag			M	1	„:90D:“
			Anzahl Soll-Buchungen	n	..5	M	1	
			Währung	a	3	M	1	gemäß ISO 4217
			Soll-Betrag	d	..15	M	1	
		:90C:	Anzahl und Summe der Haben-Buchungen			O	1	
			Tag			M	1	„:90C:“
			Anzahl Haben-Buchungen	n	..5	M	1	
			Währung	a	3	M	1	gemäß ISO 4217
			Haben-Betrag	d	..15	M	1	

⁷⁴ Die Belegung des Feldes wird empfohlen, wenn Ursprungswährung und Kontowährung voneinander abweichen. Falls die Länge des Feldes nicht ausreicht, können die Angaben auch in Feld 86 eingestellt werden. In jedem Fall sind Originalbetrag und - falls vorhanden - Gebührenbetrag in dasselbe Feld einzustellen.

8.3.3 Beispiel für MT942

Folge	Subfolge	Beispiel
		:20:1234567 :21:9876543210 :25:10020030/1234567 :28C:5/1 :34F:EURD20,50 :34F:EURC155,34 :13D:C1311130945+0000
		:61:1311131113CR155,34NTRFNONREF//55555 :86:166?00SEPA-UEBERWEISUNG?109315 ?20EREF+987654123456?21SVWZ+Rechnung-Nr. 123455056?22734 und 123455056735 ?30COLSDE33XXX?31DE91370501980100558000 ?32Max Mustermann
		:61:1311131113DR20,50NDDTNONREF//55555 :86:105?00SEPA-BASIS-LASTSCHRIFT?109316 ?20EREF+987654123497?21MREF+10023?22CRED+DE5 4ZZZ099999999999?23SVWZ+Versicherungsbeitrag 2 ?24013?30WELADED1MST?31DE87240501501234567890 ?32XYZ Versicherungs AG?34991
		:90D:1EUR20,50 :90C:1EUR155,34 -

9 Container-Formate

9.1 XML-Container

Der XML-Container bietet die Möglichkeit, mehrere jeweils voneinander unabhängige XML-Nachrichten (Document-Elemente) in einer physischen Datei zu speichern bzw. in einer Übertragung an die Bank oder einer Abholung von der Bank (z. B. über EBICS) zu transferieren. Der XML-Container stellt dabei sicher, dass jeweils nur eine Art von Nachrichten enthalten ist.

Des Weiteren ermöglicht der Container der Bank, verschiedene Eingangskanäle und Kundenzuordnungen im Container zu hinterlegen, um ggf. notwendige Rücknachrichten an den Kunden leiten zu können.

Der Container bettet die jeweiligen Nachrichten (Document-Element) unterhalb von Elementen, die durch „Msg“ und mit einem dem Nachrichtentyp entsprechenden Code aus je drei Buchstaben und Ziffern benannt sind. Die Anzahl dieser Msg-Elemente bzw. der eingebetteten Document-Elemente ist beliebig. Zusätzlich wird durch „choice“ für Msg-Elemente sichergestellt, dass der Container genau eine ausgewählte Art von Document-Elementen enthält.

9.1.1 Hashwert-Berechnung und -Darstellung

Für jedes Msg-Element kann ein Hashwert über den Inhalt des Dokuments eingestellt werden. Für die Berechnung und Darstellung des Hashwerts gelten die folgenden Regeln:

- Der Hashwert wird über das gesamte enthaltene Dokument einschließlich des öffnenden und schließenden `<Document>`-Tag gebildet.
- Das Dokument wird zur Bildung des Hashwertes entsprechend Canonical XML, Version 1.0 (<http://www.w3.org/TR/2001/REC-xml-c14n-20010315>) kanonisiert. Es besteht keine Verpflichtung, das Dokument in kanonischer Form in den Container einzufügen.
- Die Kanonisierung des Dokuments hat grundsätzlich im Kontext des Hauptdokuments zu erfolgen, in das das Dokument eingebettet ist.
- Als Hash-Algorithmus wird SHA-256 verwendet.
- Der Hashwert wird hexadezimal in das `<HashValue>`-Tag eingetragen, für die hexadezimalen Ziffern A bis F werden Großbuchstaben verwendet. Bei der Verwendung des XML-Containers im Rahmen des SRZ-Verfahrens ist die Angabe des Hashwertes verpflichtend.

9.1.2 Setzen von individuellen Präfixen

Das Setzen von individuellen Präfixen des inkludierten Namensraumes ist unzulässig. Im XML-Container ist eine Referenzierung ohne Präfix auf Ebene des inkludierten Dokuments durchzuführen. Banken sind berechtigt, Dateien mit individuell gewählten Präfixen abzulehnen.

9.1.3 Übersicht zum XML-Container

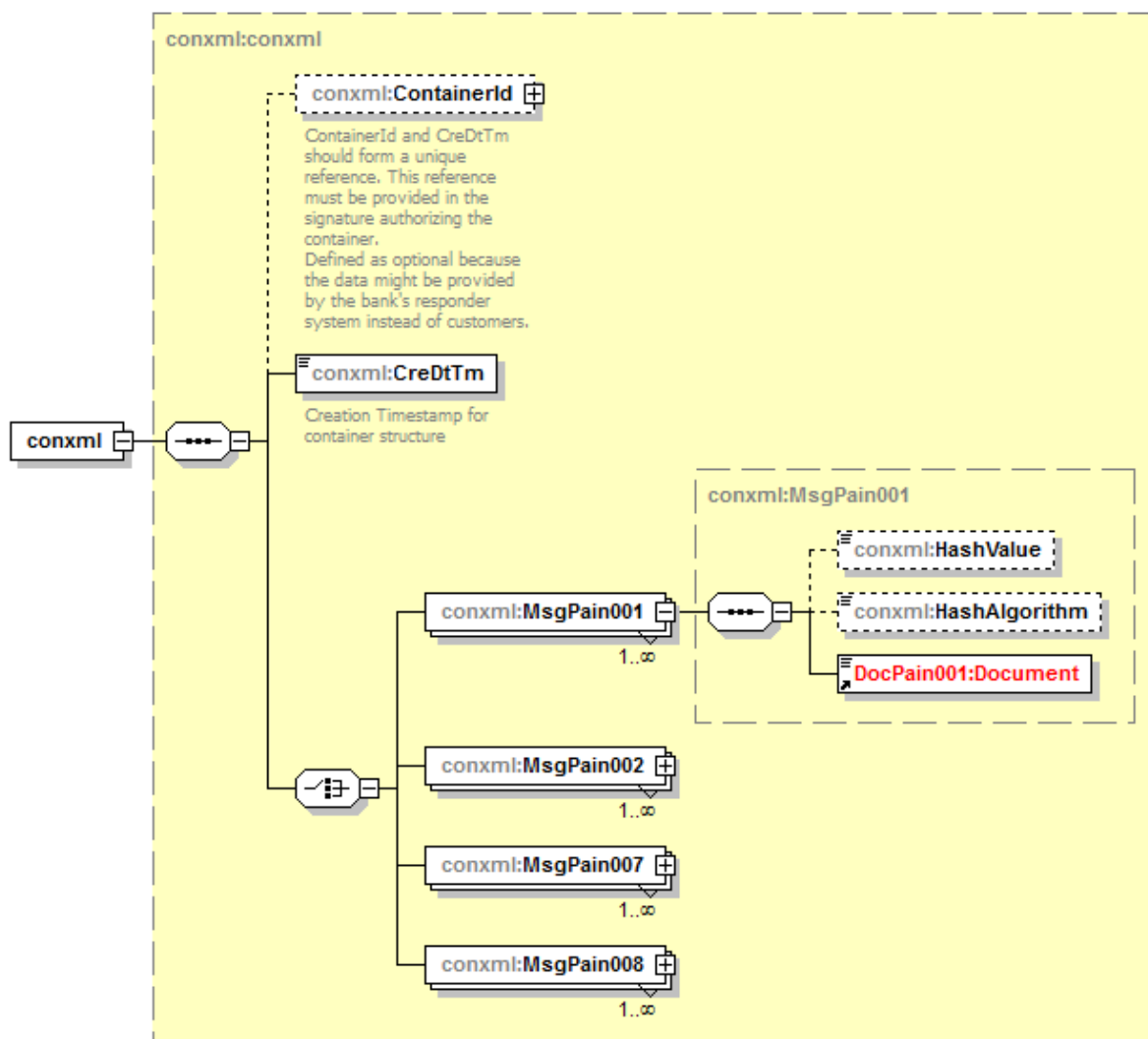


Abbildung 71: Übersicht XML-Container

9.1.3.1 conxml

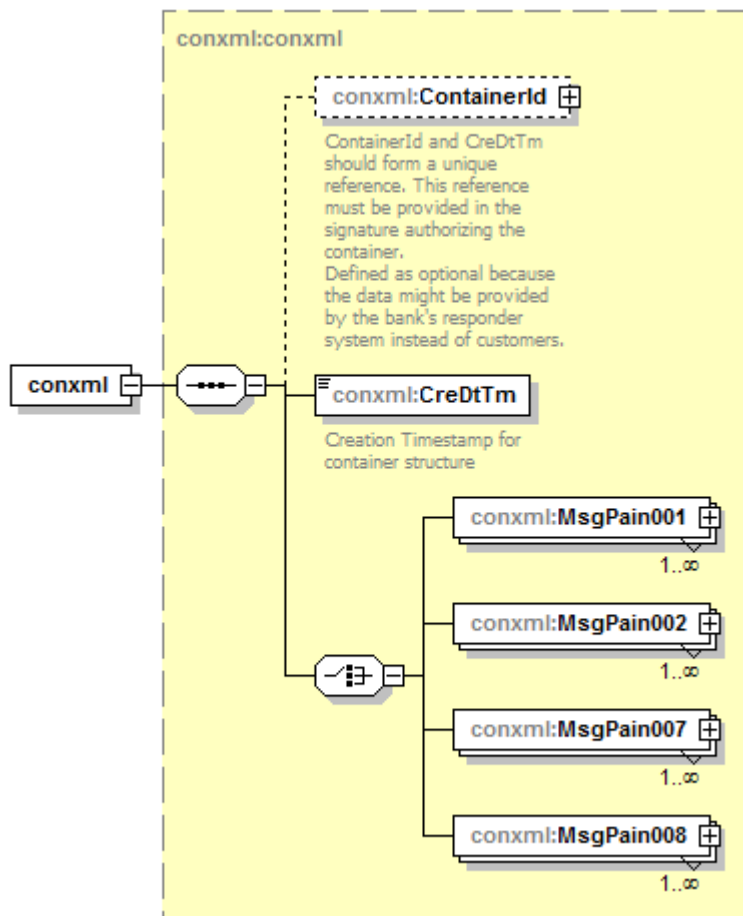


Abbildung 72: container.nnn.001.02, conxml

Definition

Container für XML-Nachrichten

XML-Tag

<conxml>

Kardinalität

[1..1]

DFÜ – Abkommen

Anlage 3: Spezifikation der Datenformate

Regeln

Name	XML-Tag	Kardinalität	Definition	Typ	Regeln
ContainerId	<ContainerId>	[0..1]	Siehe 9.1.3.2		ContainerId und CreDtTm sollten eine eindeutige Referenz darstellen. Als optional definiert, da die Daten vornehmlich vom Responder-System des Kreditinstitutes und nicht vom Kunden eingestellt werden.
CreationDateTime	<CreDtTm>	[1..1]	Datum und Zeit der Erstellung des Containers.	ISODatetime	Erstellungszeitstempel für die Containerstruktur
Message	<MsgPain001>, <MsgPain002>, <MsgPain007>, <MsgPain008>	[1..n]	siehe 9.1.3.3		Auswahl des jeweiligen XML-Tags. Die maximale Anzahl soll 9.999.999 sein. Die Spezifikation „unbound“ folgt aus technischen Gründen ⁷⁵ .

Beispiel

```
<?xml version="1.0" encoding="UTF-8"?>
<conxml xmlns="urn:conxml:xsd:container.nnn.001.02"
xmlns:xsi="http://www.w3.org/2001/XMLSchema-instance"
xsi:schemaLocation="urn:conxml:xsd:container.nnn.001.02
container.nnn.001.02.xsd">
  <ContainerId>
    <SenderId>SENDERID</SenderId>
    <IdType>EBIC</IdType>
    <TimeStamp>11550000</TimeStamp>
  </ContainerId>
  <CreDtTm>2010-12-17T11:55:00.000Z</CreDtTm>
  <MsgPain001>
    <HashValue>D7A8FBB307D7809469CA9ABC0082E4F8D5651E46D3CDB762D02D0BF37C9E59
2</HashValue>
    <HashAlgorithm>SHA256</HashAlgorithm>
    <Document xmlns="urn:iso:std:iso:20022:tech:xsd:pain.001.001.03">
      <CstmrCdtTrfInitn>
        <!-- Inhalt der ersten pain-Nachricht -->
```

⁷⁵ Einige validierende XML-Parser können nicht mit sehr großen, aber beschränkten Wiederholungen von XML-Elementen umgehen. Diese Parser versuchen, für jedes mögliche Vorkommen Speicher zu allozieren, was zu einem Out-Of-Memory-Error führt.

DFÜ – Abkommen

Anlage 3: Spezifikation der Datenformate

```

<!-- ... -->
</CstmrCdtTrfInitn>
</Document>
</MsgPain001>
<MsgPain001>
  <HashValue>D7A8FBB307D7809469CA9ABCB0082E4F8D5651E46D3CDB762D02D0BF37C9E59
2</HashValue>
  <HashAlgorithm>SHA256</HashAlgorithm>
  <Document xmlns="urn:iso:std:iso:2002:tech:xsd:pain.001.001.03">
    <CstmrCdtTrfInitn>
      <!-- Inhalt der zweiten pain-Nachricht -->
      <!-- ... -->
    </CstmrCdtTrfInitn>
  </Document>
</MsgPain001>
</conxml>

```

9.1.3.2 Container Id

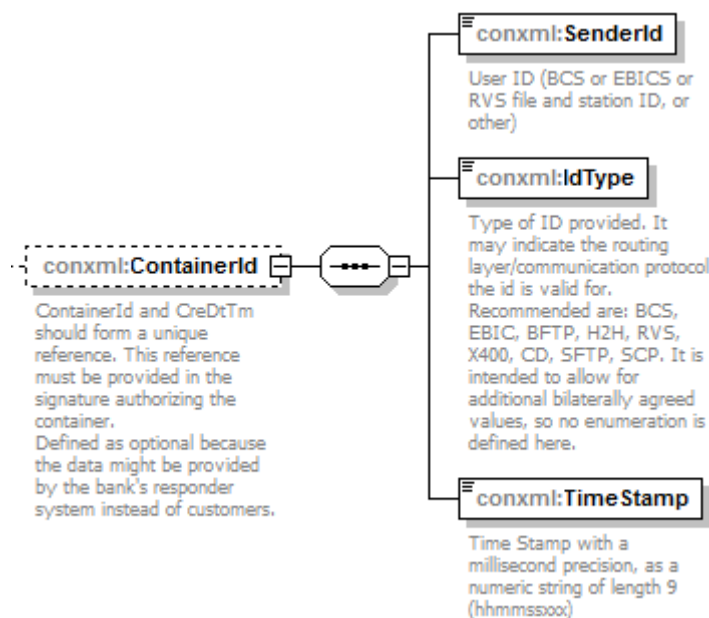


Abbildung 73: container.nnn.001.02, Container Id

Definition

Identifikation des Containers

XML-Tag

<ContainerId>

Kardinalität

[0..1]

DFÜ – Abkommen

Anlage 3: Spezifikation der Datenformate

Regeln

Name	XML-Tag	Kardinalität	Definition	Typ	Regeln
SenderId	<SenderId>	[1..1]	Identifikation des Absenders	Max22Text	User-ID (BCS oder EBICS oder RVS-Datei und Stations-ID, oder andere)
IdentificationType	<IdType>	[1..1]	Art der Identifikation	Max4Text	<p>Art der gelieferten ID</p> <p>Über die Art der gelieferten ID werden Routing-Layer / Kommunikationsprotokoll angegeben, für die die ID gültig ist.</p> <p>Empfohlen werden:</p> <p>BCS, EBIC, BFTP, H2H, RVS, X400, CD, SFTP, SCP.</p> <p>Es ist beabsichtigt, zusätzliche bilateral abgesprochene Werte zu erlauben, deswegen ist hier keine Nummerierung definiert.</p>
TimeStamp	<TimeStamp>	[1..1]	Uhrzeit	Decimal-Time	TimeStamp mit der Präzision einer Millisekunde, als numerischer String mit einer Länge von 9 (hhmmssxxx).

Beispiel

```
<ContainerId>
  <SenderId>SENDERID</SenderId>
  <IdType>EBIC</IdType>
  <TimeStamp>115500000</TimeStamp>
</ContainerId>
```


9.1.3.3 Message

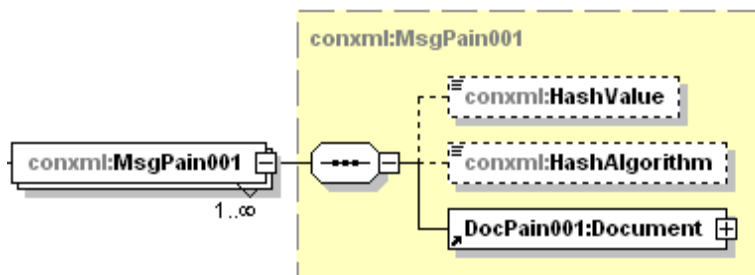


Abbildung 74: container.nnn.001.02, Message (beispielhafte Auswahl)

Definition

XML-Nachricht von der Art des „Documents“ des ausgewählten Message-Elements.

XML-Tag

<MsgPain001> (beispielhafte Auswahl)

Kardinalität

[1..n] (s. Anmerkung in Kapitel 2.1)

DFÜ – Abkommen
Anlage 3: Spezifikation der Datenformate

Regeln

Name	XML-Tag	Kar-dina-lität	Definition	Typ	Regeln
HashValue	<HashValue>	[0..1]	Hashwert	conxml:HashSHA256	Zurzeit muss der Hashwert mit SHA 256 berechnet werden. Ggf. werden später weitere Hashverfahren zugelassen, dann ist der in diesem Feld eingetragene Hashwert mit dem Verfahren wie in <HashAlgorithm> errechnet worden. Im Rahmen des SRZ-Verfahrens ist die Angabe des Hashwertes verpflichtend.
HashAlgorithm	<HashAlgorithm>	[0..1]	verwendeter Hash-Algorithmus	conxml:HashAlgorithm	Zurzeit ist der Wert fix mit SHA256 zu belegen. Ggf. werden zu einem späteren Zeitpunkt weitere Hashverfahren zugelassen.
Document	<Document>	[1..1]	siehe 2.2.1.1, 2.2.2.1, 2.2.3.1, 11.2.1		Das Element entstammt nicht dem Container-Namensraum, sondern dem Namensraum der XML-Nachricht. Um zu vermeiden, dass jedes Element unterhalb von Document mit einem Präfix versehen werden muss, hat die Angabe des Namensraums im Document-Tag (siehe Beispiel) zu erfolgen.

Beispiel

```
<MsgPain001>
  <HashValue>D7A8FBB307D7809469CA9ABC0082E4F8D5651E46D3CDB762D02D0BF37C9E59
  2</HashValue>
  <HashAlgorithm>SHA256</HashAlgorithm>
  <Document xmlns="urn:iso:std:iso:20022:tech:xsd:pain.001.001.03">
    <CstmrCdtTrfInitn>
      <!-- Inhalt der ersten pain-Nachricht -->
      <!-- ... -->
    </CstmrCdtTrfInitn>
  </Document>
</MsgPain001>
```

9.1.4 Transport von SEPA-Nachrichten mittels XML-Container

Der XML-Container der Version container.nnn.001.02 kann in Verbindung mit den Nachrichtentypen pain.001.001.03, pain.008.001.02, pain.007.001.02 und pain.002.001.03 im SEPA-Zahlungsverkehr benutzt werden. Die folgende Tabelle gibt eine Übersicht der SEPA-Nachrichten, die in einem Container übertragen werden können, sowie der zugehörigen Auftragsarten.

DFÜ – Abkommen

Anlage 3: Spezifikation der Datenformate

9.1.4.1 Auftragsarten

Sende-Auftragsart	Geschäftsvorfall	Namespace der DK TVS	Dateiname TVS (xsd-Name wie auf der Webseite veröffentlicht)
CCC	Credit Transfer Initiation (mittels Container)	urn:iso:std:iso:20022:tech:xsd:pain.001.001.03	pain.001.001.03_GBIC_2.xsd
CDC	Direct Debit Initiation - SEPA-Basislastschrift (mittels Container)	urn:iso:std:iso:20022:tech:xsd:pain.008.001.02	pain.008.001.02_GBIC_2.xsd
C2C	Direct Debit Initiation - SEPA-Firmenlastschrift (mittels Container)	urn:iso:std:iso:20022:tech:xsd:pain.008.001.02	pain.008.001.02_GBIC_2.xsd
CC7	Auftrag zur SEPA-Lastschriftkorrektur (mittels Container)	urn:iso:std:iso:20022:tech:xsd:pain.007.001.02	pain.007.001.02_GBIC_2.xsd

Die SEPA-Basislastschrift bezieht sich auf das SEPA Core Direct Debit Scheme, die SEPA-Firmenlastschrift bezieht sich auf das SEPA Business to Business (B2B) Direct Debit Scheme.

An der Kunde-Bank-Schnittstelle sind für die Rückgabe vor Settlement (Rejects) die folgenden Nachrichtentypen (Richtung Bank-Kunde) spezifiziert worden:

Abhol-Auftragsart	Geschäftsvorfall	Namespace der DK TVS	Dateiname TVS (xsd-Name wie auf der Webseite veröffentlicht)
CRC	Payment Status Report for Credit Transfer (mittels Container)	urn:iso:std:iso:20022:tech:xsd:pain.002.001.03	pain.002.001.03_GBIC_2.xsd
CBC	Payment Status Report for Direct Debit (mittels Container)	urn:iso:std:iso:20022:tech:xsd:pain.002.001.03	pain.002.001.03_GBIC_2.xsd

Zudem dient der Container dem Kunden dazu, abgesichert auch SEPA-Nachrichten (Dateien) ohne Elektronische Unterschrift an die Bank senden und eindeutig einen papierhaften Begleitzettel zur Datei zuordnen zu können (BGL-Verfahren).

Durch das Container-Schema ist sichergestellt, dass die im Container enthaltenen XML-Nachrichten immer genau einem XML-Nachrichtentyp (z. B. pain.002.001.03) entsprechen müssen.

Wenn der XML-Container im SEPA-Zahlungsverkehr genutzt wird, ist über die Auftragsart festgelegt, welcher Geschäftsvorfall im Container enthalten ist. Insbesondere ist es nicht zulässig, XML-Nachrichten, die zwar dem gleichen Schema, jedoch nicht dem gleichen Geschäftsvorfall entsprechen, zu „mischen“:

DFÜ – Abkommen

Anlage 3: Spezifikation der Datenformate

pain.002.001.03:
Entweder nur „Payment Status Report for Credit Transfer“ (CRC) oder
„Payment Status Report for Direct Debit“ (CBC)

pain.008.001.02:
Entweder nur „SEPA-Basislastschrift“ (CDC) oder nur „SEPA-Firmenlastschrift“ (C2C).

9.2 ZIP-Container

9.2.1 Auftragsarten zum Abholen von camt.052, 053 und 054-Nachrichten

Zur Abholung der camt.052, camt.053 und camt.054-Nachrichten vom Kreditinstitut sind folgende Auftragsarten definiert:

Auftragsart	Geschäftsvorfall	Namespace der camt-Nachricht
C52	Bank to Customer Account Report	urn:iso:std:iso:20022:tech:xsd:camt.052.001.02
C53	Bank to Customer Statement	urn:iso:std:iso:20022:tech:xsd:camt.053.001.02
C54	Bank to Customer Debit Credit Notification	urn:iso:std:iso:20022:tech:xsd:camt.054.001.02

Hinter den Auftragsarten stehen ZIP-Dateien, die jeweils die zur Abholung stehenden camt.05x-Nachrichten eines Kunden enthalten (also C53 alle camt.053-Nachrichten).

9.2.2 Namenskonventionen

Zur Namensgebung von per zip-Datei bereitgestellten Dateien gelten folgende Vereinbarungen:

Beim Kommunikationsverfahren EBICS wird der Name der **ZIP-Datei** durch den EBICS-Standard vorgegeben. Soll das Verfahren für andere Transportverfahren angewendet werden, ist der Datei-Name bilateral mit dem Kunden zu vereinbaren.

Ab November 2018 wird bankseitig das Zip64-Archivformat (.ZIP File Format Spezifikation ab Version 4.5) verwendet. Dieses unterliegt keinen praktischen Beschränkungen bzgl. Dateigröße oder maximaler Dateianzahl im Archiv. Der zu verwendende Komprimierungsalgorithmus wird nicht festgelegt.

9.2.2.1 Namenskonvention DK-Standardformate in einem zip-Container

Der Name der in der ZIP-Datei enthaltenen **XML-Dateien** ist folgendermaßen aufgebaut:

JJJJ-MM-TT_CCC_X...X.xml

DFÜ – Abkommen

Anlage 3: Spezifikation der Datenformate

Dabei ist:

JJJJ	das Jahr
MM	der Monat (immer zweistellig, ggf. führende Null)
TT	der Tag (immer zweistellig, ggf. führende Null)
CCC	Konstante, um kenntlich zu machen, um welche Nachrichtenart /Geschäftsvorfall es sich bei der XML-Datei handelt (Auftragsart)
X...X	flexible / variable Dateinamenserweiterung zur inhaltlichen Zuordnung und Sicherstellung eines eindeutigen Dateinamens (z.B. Senderangaben wie BIC, Angaben zum Empfänger wie IBAN, jedoch auch interne Nummern)

Für alle Nachrichtentypen gilt durchgängig:

Das Datum JJJJ-MM-TT ist das **Erstellungsdatum** der xml-Datei.

CCC wird wie folgt gesetzt:

CDZ für pain.002 (für SDD)

CRZ für pain.002 (für SCT)

C29 für camt.029

C86 für camt.086

C52, C53 bzw. C54 für camt.052, camt.053 bzw. camt.054 (siehe auch Kapitel 9.2.1)

Für CCC = C52, C53 und C54 gilt der besondere Fall einer weiteren Spezifizierung des

Bereiches X...X in:

KK... .	die Kontoidentifikation. Ist für das Konto keine IBAN vorhanden, kann stattdessen ein 11-stelliger BIC (8-stellige BIC werden durch „XXX“ rechtsbündig ergänzt) bzw. die 8-stellige deutsche Bankleitzahl, jeweils gefolgt von einem Punkt "." gefolgt von der (nationalen) Kontonummer verwendet werden. Der Punkt wird verwendet, da andere Sonderzeichen ggf. in nationalen (nicht deutschen) Kontonummern möglich sind.
WWW	das Währungskennzeichen gemäß ISO 4217
AAAAAA	ID, in der Regel sechsstellig. Durch die ID soll sichergestellt werden, dass für das Kundensystem eindeutige Dateinamen pro Erstellungstag entstehen. Ohne die ID wäre die Erstellung mehrerer Dateien für einen Tag problematisch.
X...X	als (optionale) Erweiterung sind nach bilateraler Absprache mit dem Kunden weitere 12 Stellen zulässig.

Muster für camt.053-Dateinamen:

DFÜ – Abkommen

Anlage 3: Spezifikation der Datenformate

Für Konto mit IBAN:

2018-01-08_C53_DE87200500001234567890_EUR_000001.xml

Für deutsche Kontonummer mit Bankleitzahl:

2018-01-08_C53_20050000.1234567890_EUR_000001.xml

Für deutsche Kontonummer mit BIC:

2018-01-08_C53_BANKDEFF123.1234567890_EUR_000001.xml

Muster für einen camt.086-Dateinamen:

2018-01-08_C86_BANKDEFFXXX_KUNDEABC000001.xml

9.2.2.2 Namenskonvention BKA

Kontoauszüge im pdf-Format werden via BKA ebenfalls in einem zip-Container bereitgestellt. Die Namenskonvention für **pdf-Dateien** ist am camt-Kontoauszug orientiert, wobei empfohlen wird, in der sechsstelligen ID die Papierauszugsnummer zu verwenden.

Somit ist ein Muster für einen Dateinamen bei einem Konto mit IBAN:

2018-01-08_BKA_DE87200500001234567890_EUR_000021.pdf

10 Taggleiche Eilüberweisungen (Einreichung via pain.001)

Die Einreichung von taggleichen Eilüberweisungen in der Währung EUR (innerhalb Deutschlands oder grenzüberschreitend) erfolgt über das ISO 20022-Format pain.001. Mit folgenden Abweichungen kann das für die SEPA-Überweisung gemäß Kapitel 2.2.1 von der DK bereitgestellte pain.001-Schema auch für taggleiche eilige Überweisungen verwendet werden:

1. In der Elementgruppe PaymentTypeInfoInformation ist für das Tag <SvcLvl> (Service Level) nur der Code „URGP“ aus der dort verwendbaren externen Codeliste ExternalServiceLevel1Code zulässig.
2. Für die EBICS-Kommunikation ist die dafür spezifizierte Auftragsart CCU (verwendbar mit einem Format gemäß TVS der DK pain.001.001.03_GBIC_2) zu verwenden.

Auf Grund unterschiedlicher Anforderungen im Interbankenzahlungsverkehr kann nicht sichergestellt werden, dass alle Dateninhalte vollumfänglich weitergegeben werden können. Insbesondere sind folgende Datenelemente betroffen (Einzelheiten sind mit dem Institut zu klären):

Element	XML-Tag	Einschränkung
Category Purpose	<CtgyPurp>	Nur Weitergabe von „INTC“ (Intra Company Payment) und „CORT“ (Trade Settlement Payment) möglich.
Land und Adresszeilen Postadresse Debtor	<Dbtr><PstlAdr><Ctry> und <Dbtr><PstlAdr><AddrLine>	Weitergabe von insgesamt bis zu 70 Zeichen möglich
Debtor Identification	<Dbtr><Id>	Keine Weitergabe möglich
Währung Debtorkonto	<DbtrAcct><Ccy>	Keine Weitergabe möglich
End-To-End-Identification	<EndToEndId>	Keine Weitergabe möglich, Kunden wird empfohlen, diese ID gegebenenfalls im unstrukturierten Verwendungszweck (Remittance Information, Unstructured) anzugeben
Ultimate Debtor	<UltmtDbtr>	Keine Weitergabe möglich
Land und Adresszeilen Postadresse Creditor	<Cdtr><PstlAdr><Ctry> und <Cdtr><PstlAdr><AddrLine>	Weitergabe von insgesamt bis zu 70 Zeichen möglich
Creditor Identification	<Cdtr><Id>	Keine Weitergabe möglich
Ultimate Creditor	<UltmtCdtr>	Keine Weitergabe möglich
Purpose Code	<Purp>	Nur Weitergabe von „INTC“ (Intra Company Payment) und „CORT“ (Trade Settlement Payment) möglich.

11 Elektronische Rückrufe

11.1 Einführung

Die Deutsche Kreditwirtschaft (DK) hat vereinbart, Kunden die Möglichkeit zum elektronischen Rückruf⁷⁶ von SEPA-Zahlungsaufträgen zu geben. **Dies ist als ein optionales Angebot der ZDL zu verstehen.** Die vorliegende standardisierte ISO 20022 basierte Spezifikation ermöglicht auch an dieser Stelle nun eine durchgängige Verarbeitung der XML-basierten SEPA-Formate.

Übersicht der in diesem Kapitel spezifizierten Nachrichten

UNIFI-Nachricht	Anwendungsfall/-fälle	Verwendete Auftragsart
pain.007	Elektronische Beauftragung von SEPA-Lastschriftkorrekturen.	C07
camt.055	Elektronische Rückrufanfrage von SEPA-Überweisungen und SEPA-Lastschriften	C55
camt.029	Informationen über das Ergebnis einer mittels camt.055 initiierten Rückrufanfrage. Dies können endgültige/abschließende, jedoch auch Zwischenstandsinformationen sein.	C29

Welche der Rückrufnachrichten zu welchen Services angeboten werden, obliegt der Entscheidung des Zahlungsdienstleisters (ZDL).

Dieses Dokument enthält im Folgenden die Formatspezifikation der DK für den Einsatz dieser Nachrichten im Zahlungsverkehrsmarkt.

Für die Nachricht pain.007 wurde ein Technical Validation Subset (TVS) erstellt, das die Implementation Guidelines des EPC wiedergibt. Für die Nachrichten camt.055 und camt.029 wurde ebenfalls auf Basis des jeweiligen ISO-Schemas ein DK-Regelwerk erstellt. Die exakten Dokumentreferenzen finden sich unter „Referenzierte Dokumente“.

⁷⁶ Der Begriff „elektronischer Rückruf“ ist in diesem Kapitel ausschließlich technisch zu verstehen.

DFÜ – Abkommen

Anlage 3: Spezifikation der Datenformate

Darstellung des Regelwerkes

Für alle 3 Nachrichten werden

- nur die Elemente bzw. Elementgruppen beschrieben, die gemäß EPC- bzw. DK-Regel zu belegen oder die seitens ISO 20022 verpflichtend zu belegen sind.
- Alle nicht erwähnten Elemente/Elementgruppen sind in den gemäß ISO beschriebenen Wertebereichen und Kardinalitäten optional verwendbar, stellen aber keinen Bestandteil des DK-Regelwerkes dar.
- Manche nicht zu belegenden Elemente/Elementgruppen sind dennoch, um die Struktur des Nachrichtenteils besser erkennbar zu machen (dann jedoch grau gekennzeichnet als nicht zur Belegung empfohlen) ausgewiesen.
- Belegte Felder müssen dem hier beschriebenen Regelwerk entsprechen. Werden Elemente belegt, die im Regelwerk nicht erwähnt sind, dann werden deren Inhalte ignoriert.

Zeichensatz

Es gelten die Zeichensatzregeln aus Kapitel 2 (SEPA-Zahlungsverkehr).

Referenzierte Dokumente

Diese Spezifikation baut auf folgenden Dokumenten auf. Wenn auf diese verwiesen wird, dann gilt die hier aufgeführte Version (http://www.iso20022.org/payments_messages.page):

- SEPA Core Direct Debit Scheme Customer-to-Bank Implementation Guidelines (EPC130-08 SDD Core C2B IG 2017 V 1.0 Approved 24 November 2016), gültig ab 19.11.2017 und
SEPA Business-to-Business Direct Debit Scheme Customer-to-Bank Implementation Guidelines (EPC131-08 B2B C2B IG 2017 Version 1.0 Approved 24 November 2016), gültig ab 19.11.2017 für pain.007
- ISO 20022: Payments - Maintenance 2009 Message Definition Report, Edition April 2009 für pain.007 (Customer Payment Reversal)
- ISO 20022 Payments Maintenance Exceptions and Investigations 2015-16, Februar 2016 für camt.055 (Customer Payment Cancellation Request) und camt.029 (Resolution of Investigation)
- Schemadateien (Original ISO für camt.055 und camt.029), jedoch auch verfügbar unter <http://www.ebics.de/spezifikation/dfue-abkommen-anlage-3-formatstandards/>
 - CustomerPaymentCancellationRequestV04
 - ResolutionOfInvestigationV05
- Technical Validation Subset (TVS) der DK für CustomerToBankPaymentReversal (pain.007.001.02_GBIC_2.xsd). Analog zur Vorgehensweise bei Lastschrifteinreichungen kann dieses Schema sowohl für Basis- als auch für Firmenlastschriften verwendet werden. Ansonsten ist es im Aufbau identisch zu den beiden Schemadateien EPC130-08_2017_V1.0_pain.007.001.02.xsd (Reversal Basislastschriften) und EPC131-08_2017_V1.0_pain.007.001.02.xsd (Reversal Firmenlastschriften). Die Datentypbezeichnungen enthalten beim TVS der DK den String „_GBIC“, wäh-

rend die des EPC den String „_EPC130-08_SDD_Core_C2B_2017_V1.0“ (CORE) bzw. „_EPC131-08_SDD_B2B_C2B_2017_V1.0“ (B2B) enthalten.

11.2 Customer to Bank Payment Reversal – pain.007.001.02

Die Nachricht wird zur elektronischen Beauftragung von SEPA-Lastschriftkorrekturen durch den Zahlungsempfänger an den Zahlungsdienstleister des Zahlungsempfängers verwendet.

Im Falle einer Nutzung von EBICS als Übertragungsweg wird dieser Auftrag mit der Sendeauftragsart C07 übertragen.

Gemäß EPC IG kann mit der pain.007-Nachricht ein Reversal erfolgen

1. für eine komplette pain.008-Nachricht (identifiziert über die OrgnlMsgId)
2. ein oder mehrere Sammler innerhalb einer pain.008-Nachricht (identifiziert über OrgnlMsgId, OrgnlPmtInfId)
3. einzelne Transaktionen (identifiziert über OrgnlMsgId, OrgnlPmtInfId, OrgnlEndToEndId)

Der Empfehlung aus den EPC Implementation Guidelines folgend sind keine Gruppen- bzw. Block-Reversals zulässig. Dies bedeutet, dass auch im Falle der Rückgabe einer ganzen Nachricht bzw. eines ganzen Sammlers (Payment-Information-Blocks) in der pain.007-Nachricht (bzw. dem betreffenden Block) nochmals alle Einzeltransaktionen anzugeben sind. Da die Originaltransaktionen innerhalb einer pain.007 gemäß 1) – 3) immer aus einer Ursprungsnachricht stammen müssen, können per Definition keine Basis- und Firmenlastschriften gemischt werden.

11.2.1 Struktur der Nachricht

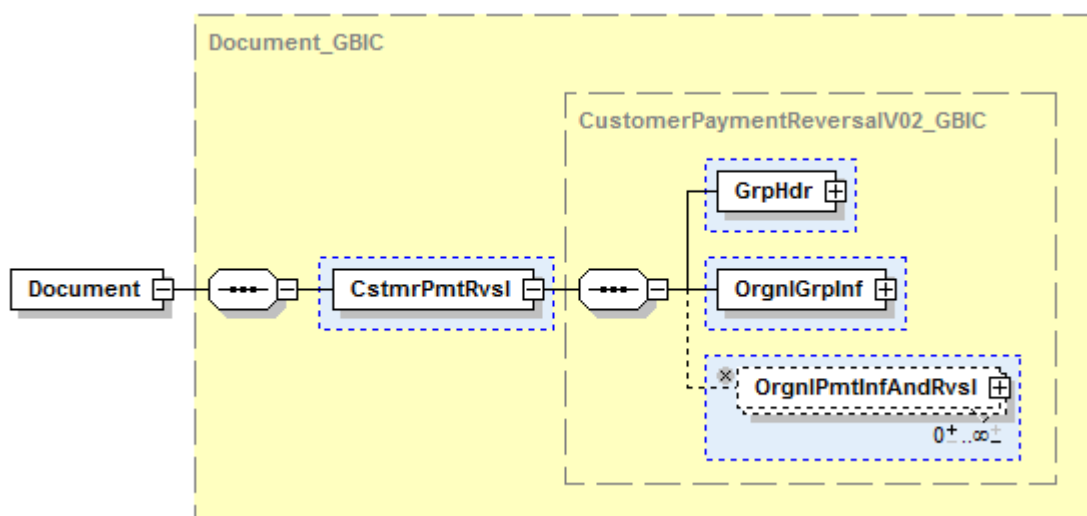


Abbildung 75: Übersicht pain.007.001.02

Definition

ISO 2022 XML-Nachricht: Customer to Bank Payment Reversal Schema.
Wurzelelement der Nachricht pain.007.001.02.

XML-Tag

<Document>

DFÜ – Abkommen
Anlage 3: Spezifikation der Datenformate

Kardinalität

[1..1]

Regeln

	Name	XML-Tag	Kardi- nalität	Definition	Typ	EPC-/DK- Belegungsregel
0	<i>CustomerPaymentReversal</i>	<CstmrPmtRvsl>	[1..1]	Beauftragung von Lastschriftkorrekturen	CustomerPaymentReversalV02_GBIC	
1	GroupHeader	<GrpHdr>	[1..1]	Kenndaten, die für die gesamte Nachricht gelten	Siehe 11.2.2	
1	OriginalGroupInformation	<OrgnlGrpInf>	[1..1]	Kenndaten, die für den gesamten Originalsammler gelten	Siehe 11.2.3	
1	OriginalPaymentInformationAndReversal	<OrgnlPmtInfAndRvsl>	[0..n]	Kenndaten, die für die Original-Einzeltransaktion gelten	Siehe 11.2.4	

11.2.2 Group Header <GrpHdr>, [1..1]

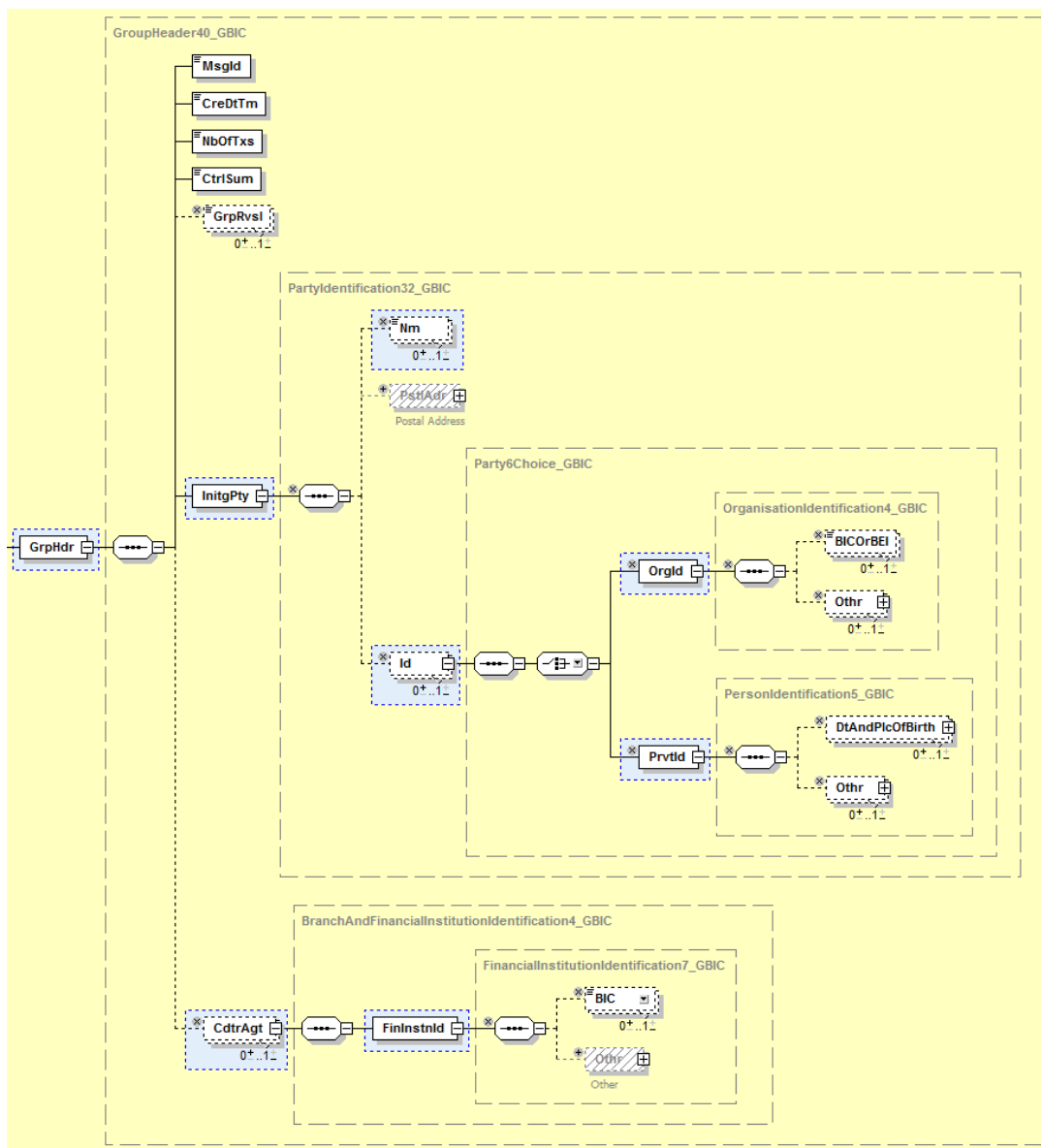


Abbildung 76: Übersicht pain.007.001.02, GrpHdr

Definition

Kenndaten, die für die gesamte Nachricht gelten.

DFÜ – Abkommen

Anlage 3: Spezifikation der Datenformate

Regeln

Es sind in dieser Tabelle nur die Elemente mit einer Belegungsregel aufgeführt.

	Name	XML-Tag	Kardinalität	Definition	Typ	EPC-/DK-Belegungsregel
2	MessageIdentification	<MsgId>	[1..1]	Punkt-zu-Punkt-Referenz der anweisenden Partei für die folgende Partei in der Nachrichten-Kette, um die Nachricht (Datei) eindeutig zu identifizieren	Max35Text	Ist mit einer institutsspezifisch eindeutigen Zeichenkette zu belegen
2	CreationDateTime	<CreDtTm>	[1..1]	Datum und Zeit der Erzeugung der Nachricht	ISODateTime	
2	NumberOfTransactions	<NbOfTx>	[1..1]	Anzahl der einzelnen Transaktionen innerhalb der gesamten Nachricht	Max15NumericText	
2	ControlSum	<CtrlSum>	[1..1]	Summe der Beträge aller Einzeltransaktionen in der gesamten Nachricht	DecimalNumber	
2	GroupReversal	<GrpRvsl>	[0..1]	Indikator zum Ausweis, ob es sich um ein Group Reversal handelt	TrueFalseIndicator	Falls vorhanden ist dies auf <code>false</code> zu setzen
2	InitiatingParty	<InitgPty>	[1..1]	Partei, die die Reversal-Message einreicht	PartyIdentification32_GBIC	
3	Name	<Nm>	[0..1]	Name des Einreichers der Reversal-Message	Max140Text_GBIC	Es sind nur maximal 70 Zeichen zulässig.

	Name	XML-Tag	Kardinalität	Definition	Typ	EPC-/DK-Belegungsregel
3	Identification	<Id>	[0..1]	Identifizierung des Einreichers der Reversal-Message	Party6Choice_GBIC	<p>Die DK empfiehlt, diese Elementgruppe nicht zu nutzen. Im Falle einer Belegung sind in dieser Choice gemäß EPC folgende Angaben zulässig:</p> <p>Unter <OrgId> entweder <BICOrBEI> oder einmal die <Othr>-Gruppe oder</p> <p>Unter <PrvtId> entweder <DtAndPIdcOfBirth> oder einmal die <Othr>-Gruppe</p> <p>Details zu den einzelnen Elementen der Gruppe <Id> siehe Kapitel 2.2.1.5</p>
2	CreditorAgent	<CdtrAgt>	[0..1]	Zahlungsdienstleister des Creditors	BranchAndFinancialInstitutionIdentification4_GBIC	Wenn diese Elementgruppe belegt ist, dann ist im <BIC>-Element die BIC anzugeben. Die übrigen Felder bleiben leer.

11.2.3 Original Group Information <OrgnlGrpInf>, [1..1]

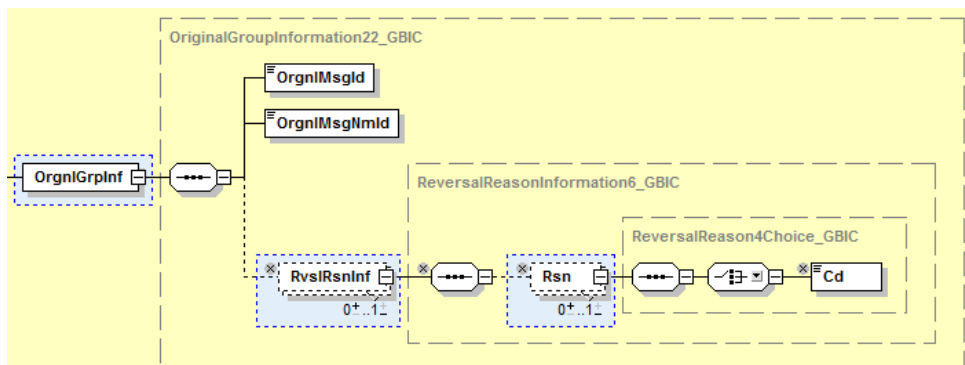


Abbildung 77: Übersicht pain.007.001.02, OrgnlGrpInf

Definition

Kenndaten, die für die gesamte Originalnachricht gelten.

Regeln

Es sind in dieser Tabelle nur die „gelben“ Elemente gemäß EPC aufgeführt.

	Name	XML-Tag	Kardinalität	Definition	Typ	EPC-/DK-Belegungsregel
2	OriginalMessage Identification	<OrgnlMsgId>	[1..1]	Message-Id der Originalnachricht	Max35Text	
2	OriginalMessage Name Identification	<OrgnlMsgNmId>	[1..1]	Nachrichtenname der Originalnachricht	Max35Text	Konstante pain.008
2	ReversalReason Information	<RvslRsnInf>	[0..1]	Angaben zum Grund des Reversals	ReversalReasonInformation6_GBIC	
3	Reason	<Rsn>	[0..1]	Grund des Reversals	ReversalReason4Choice_GBIC	
4	Code	<Cd>	[1..1]	In codierter Form (andere Codes werden im Proprietary-Element übertragen)	ExternalReversalReason1Code	Folgende Codes aus der externen ISO 20022-Code-Liste sind zulässig. AM05 (Duplicate Entry) und MS02 (Reason not specified). Dieses Feld darf nur belegt wer-

	Name	XML-Tag	Kardinalität	Definition	Typ	EPC-/DK-Belegungsregel
						<p>den, wenn alle Einzeltransaktionen der Pain.007-Nachricht den gleichen Reversalgrund haben (die entsprechenden Elemente in Original Payment Information And Reversal und bei der/den Einzeltransaktion(en) dürfen dann nicht belegt werden)</p> <p>Die Angabe von <Rsn> <Cd> auf einer der 3 Ebenen ist Pflicht!</p>

11.2.4 Original Payment Information And Reversal <OrgnPmtIn-
 fAndRvsl>, [0..n]

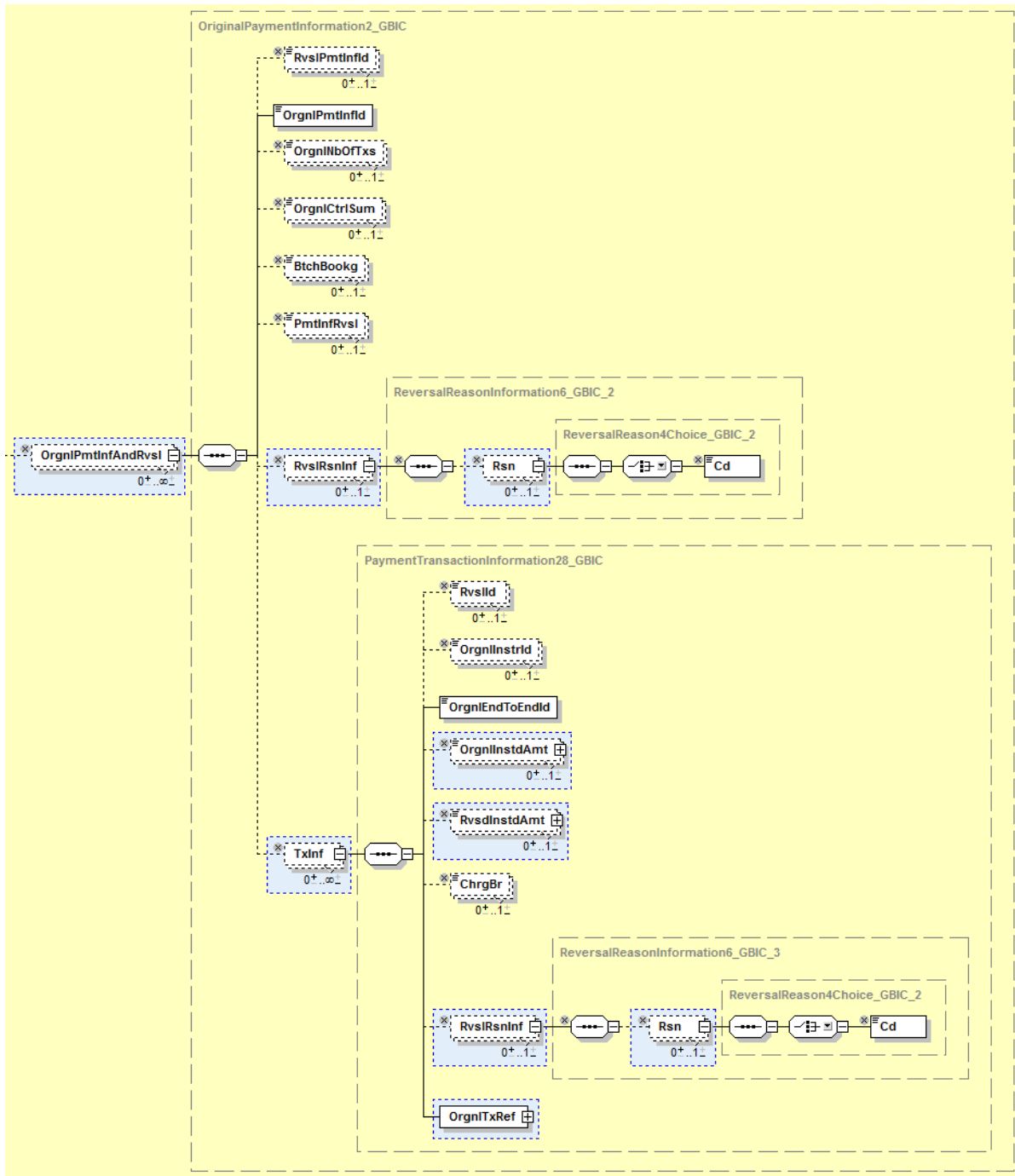


Abbildung 78: Übersicht pain.007.001.02, OrgnPmtInfdAndRvsl

Definition

Kenndaten, die für den Sammler und die jeweiligen Original-Einzeltransaktionen gelten, auf die sich das Reversal beziehen.

Regeln

Es sind in dieser Tabelle nur die „gelben“ Elemente gemäß EPC aufgeführt.

	Name	XML-Tag	Kardinalität	Definition	Typ	EPC-/DK-Belegungsregel
2	ReversalPaymentInformationIdentification	<RvslPmtlnfId>	[0..1]	Eindeutige Referenz, vergeben durch die anweisende Partei, um das Reversal eindeutig zu identifizieren. Anweisende Partei ist diejenige, die den Auftrag zum Reversal sendet	Max35Text	
2	OriginalPaymentInformationIdentification	<OrgnlPmtlnfId>	[1..1]	Eindeutige Referenz, die durch die anweisende Partei des Originalauftrags vergeben wurde	Max35Text	Exakt aus dem entsprechenden Element <PmtlnfId> aus der Originalnachricht (pain.008) zu übertragen
2	OriginalNumberOfTransactions	<OrgnlNbOfTxs>	[0..1]	Anzahl der im Original Payment Information Block enthaltenen Transaktionen	Max15NumericText	Falls belegt mit dem Wert aus dem Element <NbOfTxs> aus der Originalnachricht (pain.008) zu belegen
2	OriginalControlSum	<OrgnlCtrlSum>	[0..1]	Summe aller im Original Payment Information Block enthaltenen Transaktionen	DecimalNumber	Falls belegt mit dem Wert aus dem Element <CtrlSum> aus der Originalnachricht (pain.008) zu belegen
2	BatchBooking	<BtchBookg>	[0..1]	Indikator, der aussagt, ob es sich um eine Sammelbuchung (true) oder eine Einzelbuchung handelt (false)	BatchBookingIndicator	Nur wenn eine entsprechende Vereinbarung für Einzelbuchungen mit dem Kunden vorliegt, wird im Falle Belegung mit <i>false</i> jeder Reversal einzeln auf dem Kontoauszug des ursprünglichen Lastschrifteinreichers dargestellt. Andernfalls immer Sammelbuchung (Default/pre-agreed: <i>true</i>).

	Name	XML-Tag	Kardinalität	Definition	Typ	EPC-/DK-Belegungsregel
2	PaymentInformationReversal	<PmtInfRvsl>	[0..1]	Kennzeichnet, ob das Reversal sich auf den gesamten Payment Information Block bezieht oder auf Einzeltransaktionen innerhalb des Blocks	TrueFalseIndicator	Falls vorhanden ist dies auf false zu setzen
2	ReversalReasonInformation	<RvslRsnInf>	[0..1]	Informationen über den Grund des Reversals	ReversalReasonInformation6_GBIC_2	
3	Reason	<Rsn>	[0..1]	Grund des Reversals	ReversalReason4Choice_GBIC_2	
4	Code	<Cd>	[1..1]	In codierter Form (andere Codes werden im Proprietary-Element übertragen)	ExternalReversalReason1Code	<p>Es sind nur die Codes AM05 (Duplicate Entry) und MS02 (Reason not specified) der externen ISO 20022-Code-Liste zulässig.</p> <p>Dieses Feld darf nur belegt werden, wenn alle Einzeltransaktionen dieses Sammlers den gleichen Reversalgrund haben (die entsprechenden Elemente in Original Group Information und bei der/den Einzeltransaktion(en) dürfen dann nicht belegt werden)</p> <p>Die Angabe von <Rsn><Cd> auf einer der 3 Ebenen ist Pflicht!</p>

	Name	XML-Tag	Kardinalität	Definition	Typ	EPC-/DK-Belegungsregel
2	TransactionInformation	<TxInf>	[0..n]	Informationen über die Original-Einzeltransaktion, auf die sich das Reversal bezieht	PaymentTransactionInformation28_GBIC	Die EPC/DK-Kardinalität ist [1..n] Gruppen- bzw. Block-Reversal sind der EPC-Empfehlung folgend nicht zugelassen, es müssen immer aller Einzeltransaktionen angegeben werden.
3	ReversalIdentification	<RvslId>	[0..1]	Eindeutige Referenz, vergeben durch die anweisende Partei, um das Reversal eindeutig zu identifizieren. Anweisende Partei ist diejenige, die den Auftrag zum Reversal erteilt	Max35Text	
3	OriginalInstructionIdentification	<OrgnlInstrId>	[0..1]	Eindeutige Instruction ID der Originaltransaktion	Max35Text	Angabe Pflicht, wenn in Originaltransaktion verwendet (exakter Übertrag)

	Name	XML-Tag	Kardinalität	Definition	Typ	EPC-/DK-Belegungsregel
3	OriginalEndToEndIdentification	<OrgnlEndToEndId>	[0..1]	Eindeutige Ende-zu-Ende-Referenz der Originaltransaktion	Max35Text	<p>Exakter Übertrag aus der Originaltransaktion ist Pflicht.</p> <p>Die EndToEndId war dort ein Pflichtfeld. Falls dieses dort mit NOT PROVIDED belegt war, dann muss auch hier NOT PROVIDED angegeben werden.</p> <p>Die DK empfiehlt zur späteren besseren Identifizierung dringend, bereits bei der Einreichung von pain. 008 eindeutige Id's zu vergeben.</p>
3	OriginalInstructedAmount	<OrgnlInstdAmt>	[0..1]	beauftragter Originalbetrag	ActiveOrHistoricCurrencyAndAmount_GBIC	Exakter Übertrag aus der Originaltransaktion ist Pflicht.
3	ReversedInstructedAmount	<RvsdInstdAmt>	[0..1]	Reversalbetrag	ActiveOrHistoricCurrencyAndAmount_GBIC	Muss exakt dem beauftragten Originalbetrag (Element vorher) entsprechen.
3	ChargeBearer	<ChrgBr>	[0..1]	Entgeltverrechnung (bezogen auf das Reversal); Code, der bedeutet, dass bestimmte Regeln Anwendung finden	ChargeBearerType1Code	Nur Konstante SLEV zulässig
3	ReversalReasonInformation	<RvsdRsnInf>	[0..1]	Informationen über den Grund des Reversals	ReversalReasonInformation6_GBIC_3	
4	Reason	<Rsn>	[0..1]	Grund des Reversals	ReversalReason4Choice_GBIC_2	

	Name	XML-Tag	Kardinalität	Definition	Typ	EPC-/DK-Belegungsregel
5	Code	<Cd>	[1..1]	In codierter Form (andere Codes werden im Proprietary-Element übertragen)	ExternalReversalReason1Code	<p>Rückrufgrund für diese Einzeltransaktion.</p> <p>Es sind nur folgende Codes aus der externen ISO 20022-Code-Liste zulässig.</p> <p>AM05 (Duplicate Entry) und MS02 (Reason not specified)</p> <p>Dieses Feld darf nur belegt werden, wenn die entsprechenden Elemente in Original Group Information und in Original Payment Information and Reversal Block nicht belegt sind⁷⁷.</p> <p>Die Angabe von <Rsn><Cd> auf einer der 3 Ebenen ist Pflicht!</p>
3	OriginalTransactionReference	<OrgnlTxRef>	[1..1]	Siehe unter 11.2.5	OriginalTransactionReference13_GBIC	Die Nachrichtenelemente in dieser Struktur müssen die gleichen Werte haben wie die Nachrichtenelemente der ursprünglichen-Transaktion.

⁷⁷ Sollte dieses Feld und gleichzeitig auch eine höhere Ebene belegt sein, so ist der Zahlungsdienstleister berechtigt, die Datei ganz abzuweisen oder alternativ den bei dieser Einzeltransaktion angegebenen Code speziell für diese Transaktion zu verwenden.

11.2.5 Original Transaction Reference <OrgnITxRef>, [1..1]

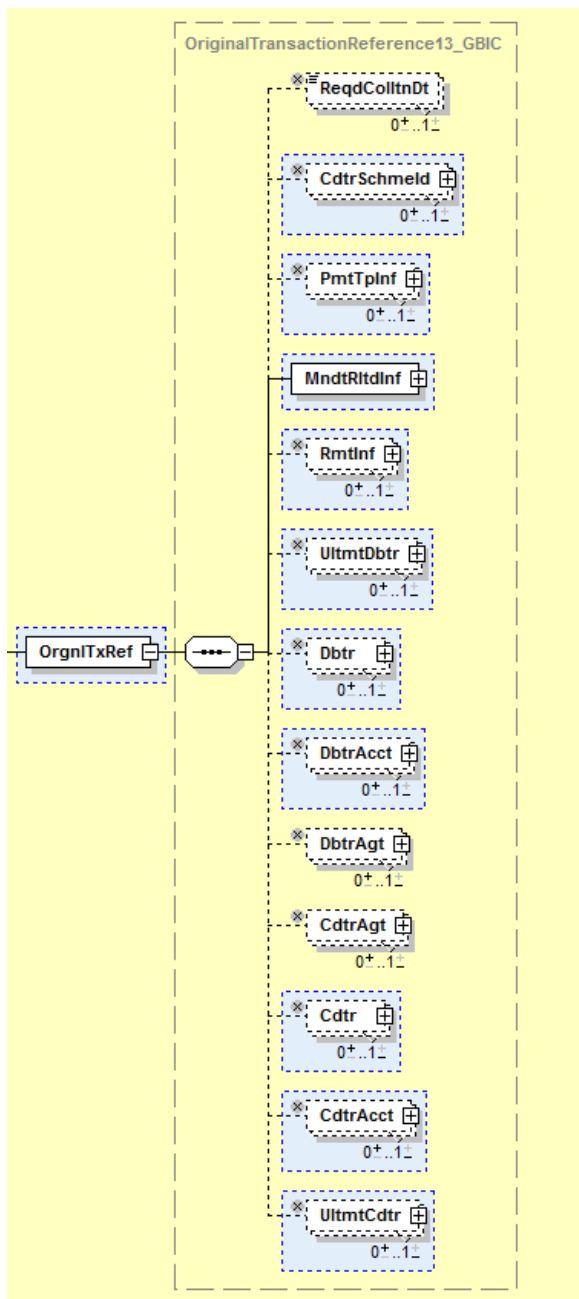


Abbildung 79: Übersicht pain.007.001.02, OrgnITxRef

DFÜ – Abkommen

Anlage 3: Spezifikation der Datenformate

Definition

Schlüssel-Informationen über die Original-Einzeltransaktion

	Name	XML-Tag	Kardinalität	Definition	Typ	EPC-/DK-Belegungsregel
3	RequestedCollectionDate	<ReqdColltnDt>	[0..1]	Vom Kunden gewünschtes Fälligkeitsdatum der Lastschrift	ISODate	Exakter Übertrag von <ReqdColltnDt> aus der entsprechenden Originaltransaktion (das vom Kunden gesetzte Datum, nicht das ggf. vom ZDL hochdatierte) die DK/EPC-Kardinalität ist [1..1]
3	CreditorSchemeIdentification	<CdtrSchemeId>	[0..1]	Identifikation des Zahlungsempfängers	PartyIdentification32_GBIC_2	Exakter Übertrag (Gläubiger-Id aus der Originaltransaktion) Details zur Struktur siehe Kapitel 2.2.2.8 die DK/EPC-Kardinalität für die Struktur ist [1..1]
3	PaymentTypeInfo	<PmtTp Inf>	[0..1]	Informationen zum Typ der Zahlung	PaymentTypeInfo22_GBIC	Exakter Übertrag aus der Originaltransaktion. Insbesondere ist für das Local Instrument im gesamten Reversal durchgängig entweder nur CORE oder nur B2B zulässig. Details zur Struktur siehe Kapitel 2.2.2.5 die DK/EPC-Kardinalität für die Struktur ist [1..1]

	Name	XML-Tag	Kardinalität	Definition	Typ	EPC-/DK-Belegungsregel
3	MandateRelatedInformation	<MndtRltdInf>	[1..1]	Mandatsbezogene Informationen (bezogen auf das Mandat in der Originaltransaktion)	MandateRelatedInformation6_GBIC	Exakter Übertrag aus der Originaltransaktion Details zur Struktur siehe Kapitel 2.2.2.8
3	RemittanceInformation	<RmtInf>	[0..1]	Verwendungszweckinformationen der Originaltransaktion	RemittanceInformation5_GBIC	Es wird empfohlen, diese Feldgruppe nur zu belegen, wenn für die Identifikation unverzichtbar. Wenn dies belegt wird, dann ist ein exakter Übertrag aus allen Einzelfeldern erforderlich. Details siehe Struktur unter Kapitel 2.2.2.11
3	UltimateDebtor	<UltmtDbtr>	[0..1]	Zahler (bezogen auf Originaltransaktion) sofern abweichend vom Kontoinhaber	PartyIdentification32_GBIC_4	Wenn dies belegt wird, dann ist ein exakter Übertrag aus allen Einzelfeldern erforderlich. Details siehe Struktur unter Kapitel 2.2.2.7
3	Debtor	<Dbtr>	[0..1]	Zahler (bezogen auf Originaltransaktion)	PartyIdentification32_GBIC_5	Wenn dies belegt wird, dann ist ein exakter Übertrag aus allen Einzelfeldern erforderlich. Details siehe Struktur unter Kapitel 2.2.2.7
3	DebtorAccount	<DbtrAcct>	[0..1]	Konto des Zahlers (bezogen auf Originaltransaktion)	CashAccount16_GBIC_2	Exakter Übertrag <Id><IBAN> aus der Originaltransaktion. Übrige Felder bleiben leer

	Name	XML-Tag	Kardinalität	Definition	Typ	EPC-/DK-Belegungsregel
3	DebtorAgent	<DbtrAgt>	[0..1]	Zahlungsdienstleister des Debtors (bezogen auf Originaltransaktion)	BranchAndFinancialInstitutionIdentification4	Wenn dies belegt wird, dann ist ein exakter Übertrag aus allen Einzelfeldern erforderlich. Details siehe Struktur unter Kapitel 2.2.2.7
3	CreditorAgent	<CdtrAgt>	[0..1]	Zahlungsdienstleister des Creditors (bezogen auf Originaltransaktion)	BranchAndFinancialInstitutionIdentification4	Wenn dies belegt wird, dann ist ein exakter Übertrag aus allen Einzelfeldern erforderlich. Details siehe Struktur unter Kapitel 2.2.2.5
3	Creditor	<Cdtr>	[0..1]	Einreicher der Lastschrift (bezogen auf Originaltransaktion)	PartyIdentification32_GBIC_6	Wenn dies belegt wird, dann ist ein exakter Übertrag aus allen Einzelfeldern erforderlich. Details siehe Struktur unter Kapitel 2.2.2.6
3	CreditorAccount	<CdtrAcct>	[0..1]	Konto des Lastschreiteinreichers (bezogen auf Originaltransaktion)	CashAccount16_GBIC_3	Exakter Übertrag <Id><IBAN> aus der Originaltransaktion. Übrige Felder bleiben leer
3	UltimateCreditor	<UltmtCdtr>	[0..1]	Lastschreiteinreicher (bezogen auf Originaltransaktion) sofern abweichend vom Kontoinhaber	PartyIdentification32_GBIC_4	Wenn dies belegt wird, dann ist ein exakter Übertrag aus allen Einzelfeldern erforderlich. Details siehe Struktur unter Kapitel 2.2.2.7

11.3 Customer Payment Cancellation Request – camt.055.001.05

Diese Nachricht wird zur elektronischen Beauftragung von Zahlungsrückrufen (Rückruf von SEPA-Überweisungen⁷⁸ und SEPA-Lastschriften) durch Kunden an den Zahlungsdienstleister verwendet.

Im Falle einer Nutzung von EBICS als Übertragungsweg wird dieser Auftrag mit der Sendeauftragsart C55 übertragen.

Zahlungsrückrufe können erfolgen für

1. einen einzelnen Sammler innerhalb einer pain.008- bzw. pain.001-Nachricht (identifiziert über <OrgnlMsgId> und <OrgnlPmtInflId>).
Für den Rückruf mehrerer Sammler ist je Sammler eine separate camt.055-Nachricht zu initiieren.
2. eine oder mehrere Einzeltransaktion aus einem Sammler aus einer pain.008- bzw. pain.001-Nachricht (identifiziert über OrgnlMsgId, <OrgnlPmtInflId> und <OrgnlEndToEndId>).

11.3.1 Struktur der Nachricht

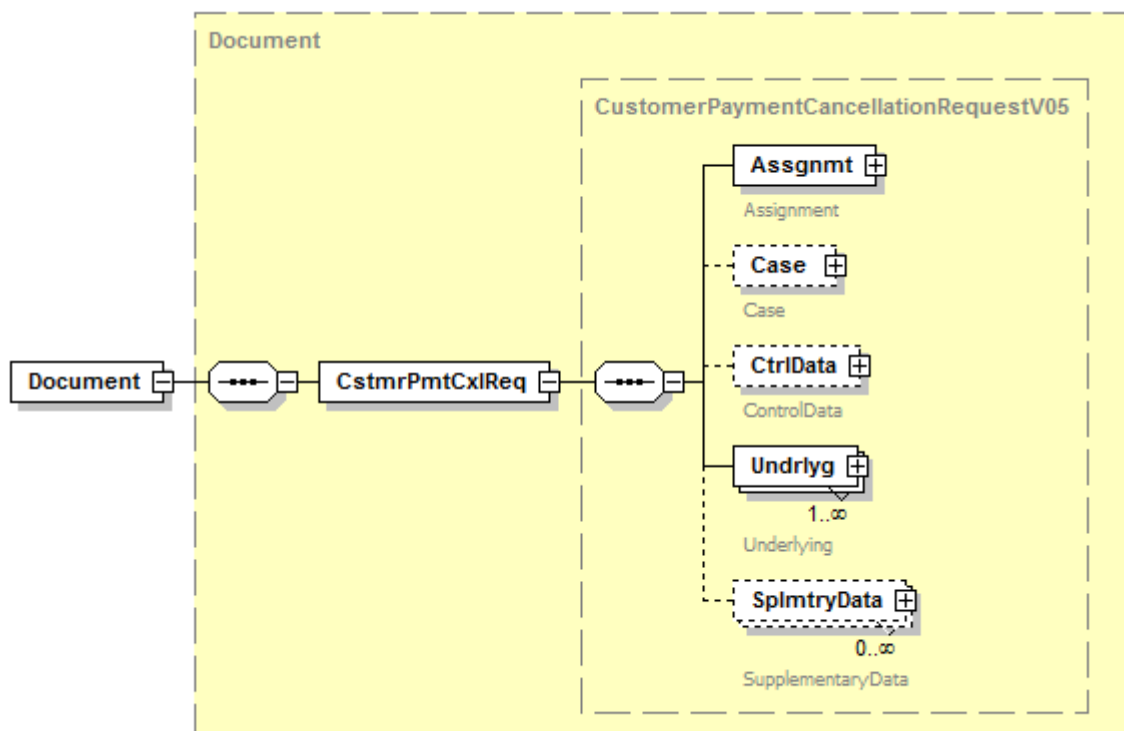


Abbildung 80: Übersicht camt.055.001.05

⁷⁸ Im Falle von bereits ausgeführten Überweisungen ist dies eine Anfrage zur Rücküberweisung. Ob diese Anfrage erfolgreich ist, ist abhängig vom Zahlungsempfänger und dessen ZDL.

DFÜ – Abkommen

Anlage 3: Spezifikation der Datenformate

Definition

ISO 20022 XML-Nachricht: Customer Payment Cancellation Request Schema.
 Wurzelement der Nachricht camt.055.001.05.

XML-Tag

<Document>

Kardinalität

[1..1]

Regeln

	Name	XML-Tag	Kardinalität	Definition	Typ	DK-Belegungsregel
0	<i>MessageRoot</i>	<CstmrPmtCxlReq>	[1..1]	Beauftragung von Zahlungsrückrufen	CustomerPaymentCancellationRequestV05	
1	Assignment	<Assgnmt>	[1..1]	Identifiziert die Beteiligten des Rückruffalls	Siehe 11.3.2	
1	Case	<Case>	[0..1]	Identifiziert die Kontoinhaberdaten und den speziellen Rückruffall	Case3	Nicht zu verwenden.
1	ControlData	<CtrlData>	[0..1]	Informationen über die Anzahl der Transaktionen und Kontrollsummen der Nachricht	ControlData1	Nicht zu verwenden
1	Underlying	<Undrlyg>	[1..n]	Identifiziert den Zahlungsauftrag, der zurückgerufen werden soll	Siehe 11.3.3	Nur ein Vorkommen zulässig, d.h. die DK-Kardinalität ist [1..1]
1	SupplementaryData	<SplmtryData>	[0..n]	Zusätzliche Informationen, die nicht in den strukturierten Blöcken untergebracht werden können	SupplementaryData1	Nicht zu verwenden

11.3.2 Assignment <Assgnmt>, [1..1]

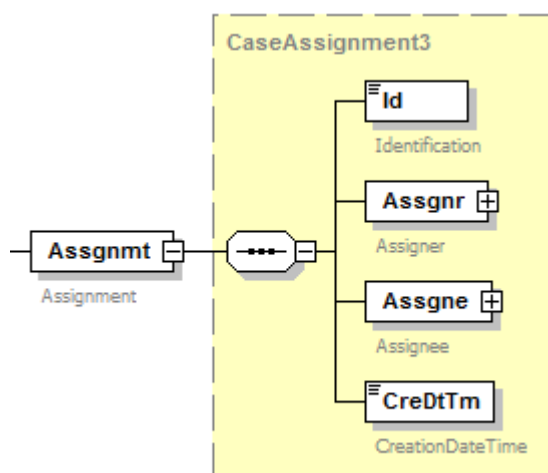


Abbildung 81: camt.055.001.05, Assgnmt

Definition

Identifiziert die Beteiligten des Rückrufauftrags.

XML-Tag

<Assgnmt>

Kardinalität

[1..1]

Regeln

	Name	XML-Tag	Kardinalität	Definition	Typ	DK-Belegungsregel
2	Identification	<Id>	[1..1]	Message-Referenz der Rückrufnachricht		Ist mit einer institutsspezifisch eindeutigen Zeichenkette zu belegen
2	Assigner	<Assgnr>	[1..1]	Auftraggeber und Sender des Rückrufauftrags	Siehe 11.3.2.1	
2	Assignee	<Assgne>	[1..1]	Empfänger des Rückrufauftrags	Siehe 11.3.2.2	
2	CreationDateTIme	<CreDtTm>	[1..1]	Datum und Zeit der Erzeugung der Nachricht	ISODateTime	Datum/Uhrzeit der Rückrufnachricht

11.3.2.1 Assigner <Assgnr>, [1..1]

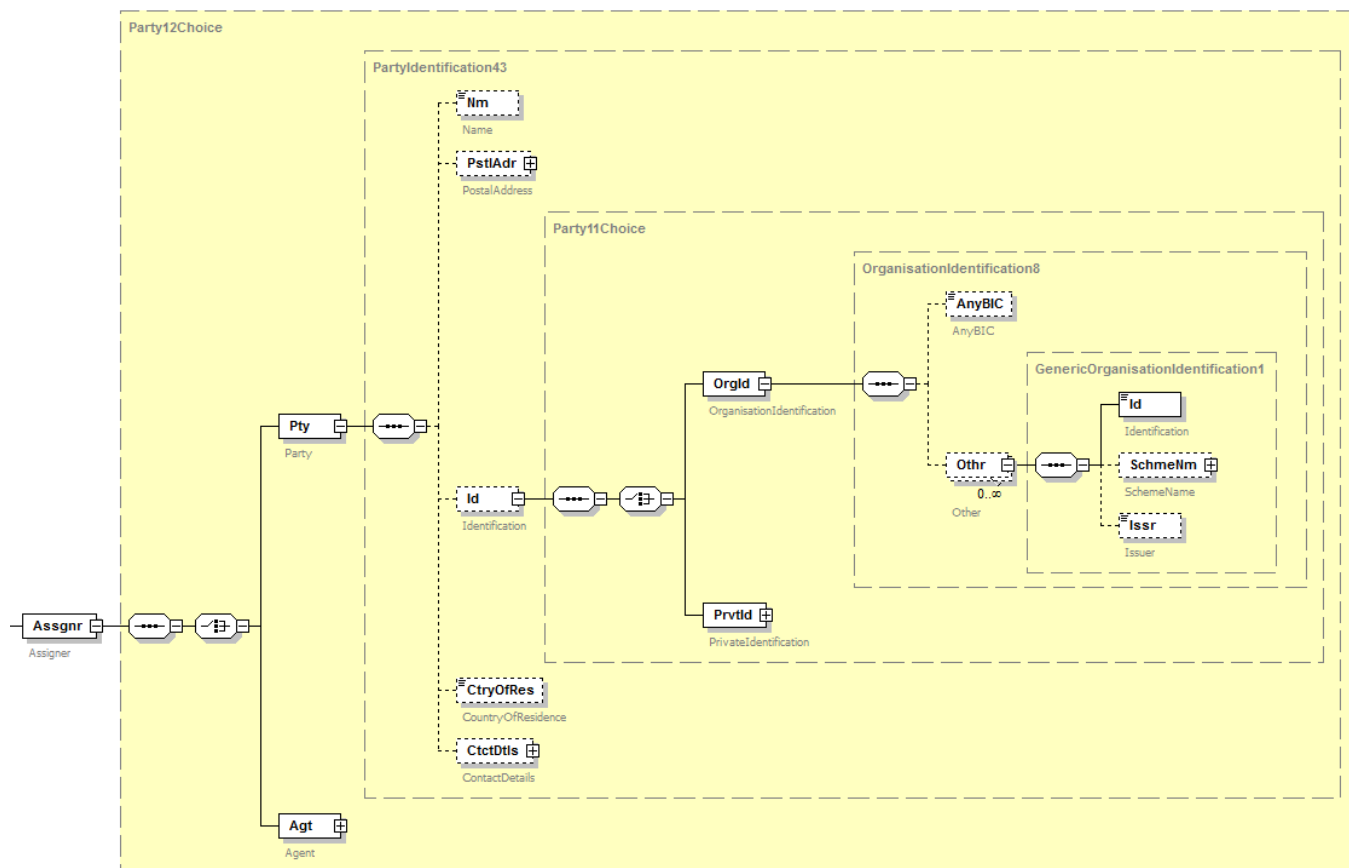


Abbildung 82: camt.055.001.05, Assgnr

Definition

Auftraggeber und Sender des Rückrufauftrags

XML-Tag

<Assgnr>

Kardinalität

[1..1]

Regeln

	Name	XML-Tag	Kardinalität	Definition	Typ	DK-Belegungsregel
3	Party	<Pty>	[1..1]	Auftraggebende Partei	PartyIdentification43	
4	Name	<Nm>	[0..1]	Name des Auftraggebers	Max140Text	Ist zu belegen

DFÜ – Abkommen

Anlage 3: Spezifikation der Datenformate

	Name	XML-Tag	Kardinalität	Definition	Typ	DK-Belegungsregel
4	Identification	<Id>	[0..1]	Identifikationsmerkmale des Auftraggebers	Party1Choice	Belegung optional. Im Falle einer Belegung darf jedoch nur das Feld <OrgId> <Othr><Id> belegt sein. Zudem ist maximal ein Vorkommen der Othr-Gruppe zulässig (z.B. mit einer Kunden-Id)

11.3.2.2 Assignee <Assgne>, [1..1]

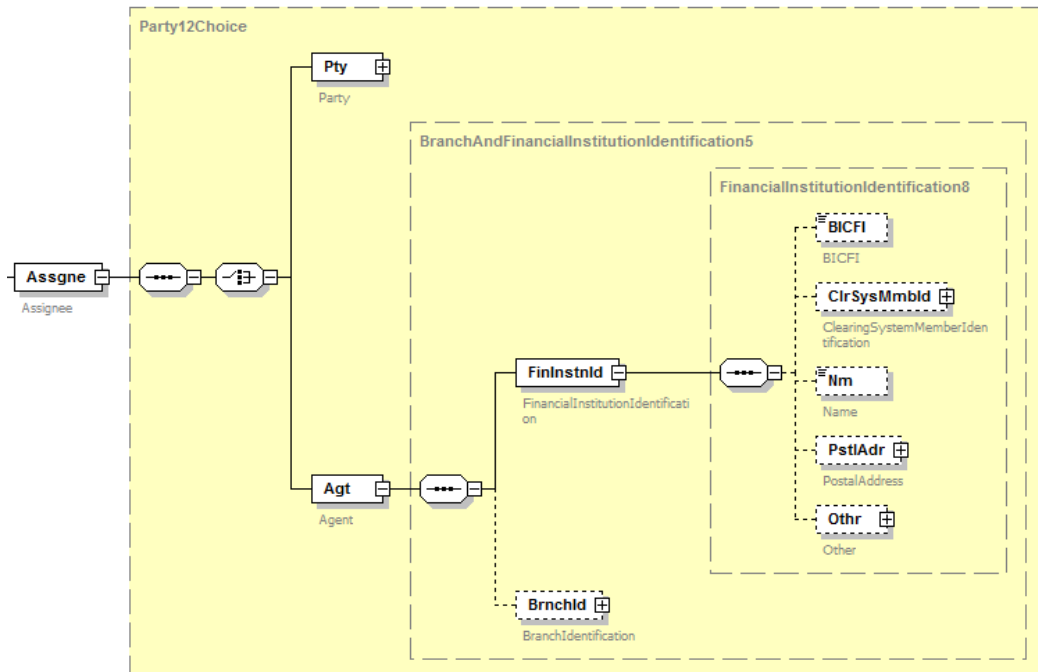


Abbildung 83: camt.055.001.05, Assgne

Definition

Empfänger des Rückrufauftrags

XML-Tag

<Assgne>

Kardinalität

[1..1]

Regeln

	Name	XML-Tag	Kardinalität	Definition	Typ	DK-Belegungsregel
3	Agent	<Agt>	[1..1]	Zahlungsdienstleister des Erstellers des Rückrufauftrags	PartyIdentificati on43	In dem in dieser Elementgruppe definierten <BICFI>-Element ist die BIC des beauftragten Zahlungsdienstleisters anzugeben. Die übrigen Felder bleiben leer.

11.3.3 Underlying <Undrlyg>, [1..n]

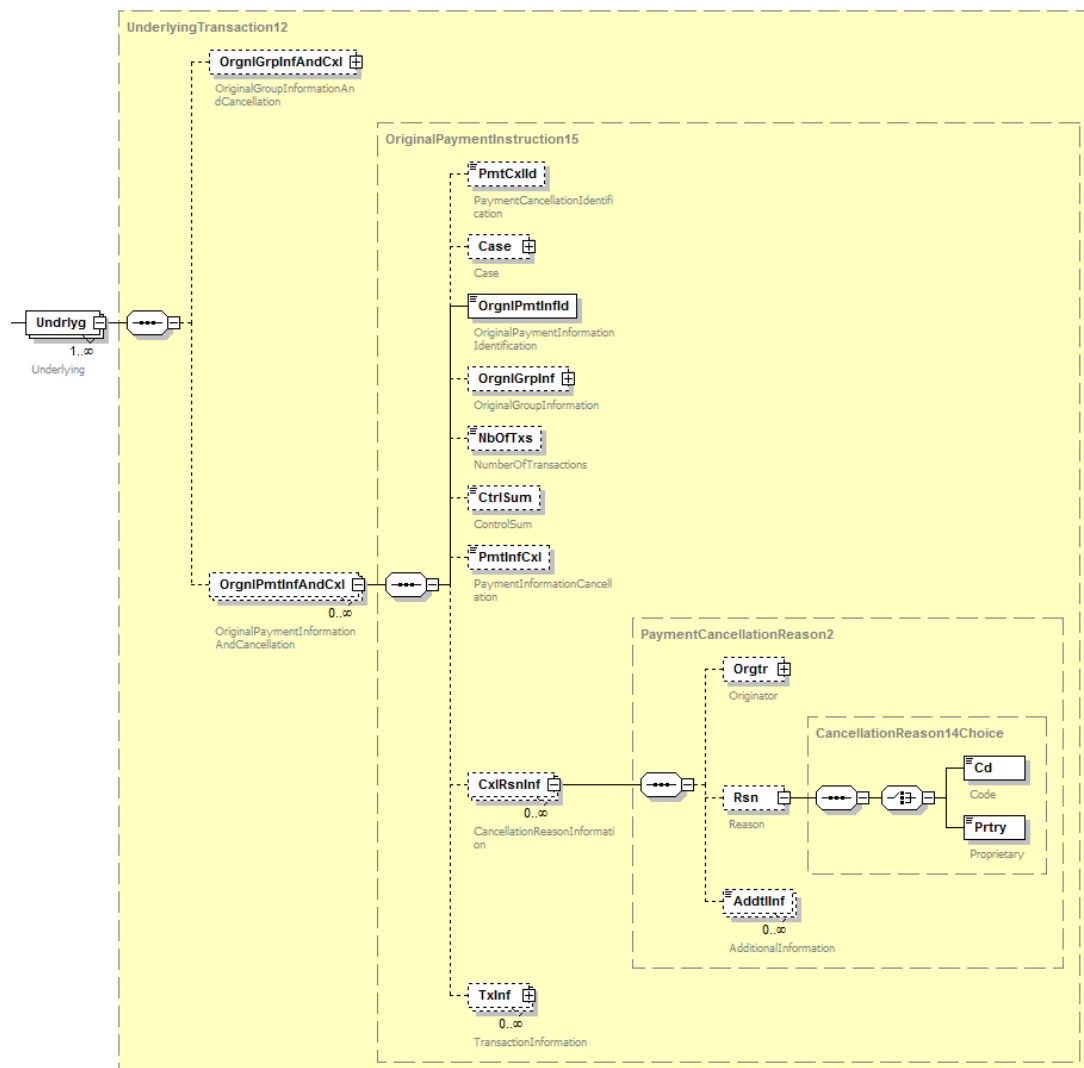


Abbildung 84: camt.055.001.05, Undrlyg

Definition

Identifiziert den Sammler / die Transaktion(en), der/die zurückgerufen werden soll(en).

XML-Tag

<Undrlyg>

Kardinalität

[1..n] - Wichtiger Hinweis: In der DK ist nur genau einmaliges Vorkommen zulässig

DFÜ – Abkommen

Anlage 3: Spezifikation der Datenformate

Regeln

	Name	XML-Tag	Kardinalität	Definition	Typ	DK-Belegungsregel
2	OriginalGroup InformationAnd Cancellation	<OrgnlGrplnfAndCxl>	[0..1]	Informationen zur Originalnachricht, auf die sich der Rückruf bezieht	OriginalGroupHeader4	Nicht zu belegen
2	OriginalPayment Information And Cancellation	<OrgnlPmtlnfAndCxl>	[0..n]	Informationen zur Originaltransaktion (bzw. Gruppe von Transaktionen), auf die sich der Rückruf bezieht	OriginalPaymentInstruction15	Dies sind Rückrufdaten auf PaymentInformation-Block-Ebene. Diese Elementgruppe ist genau einmal pro Rückrufnachricht zu verwenden, d.h. die DK-Kardinalität ist [1..1]
3	Case	<Case>	[0..1]	Daten zum Rückruffall	Siehe 11.3.3.1	Die Angabe ist verpflichtend, d.h. die DK-Kardinalität ist [1..1]
3	OriginalPayment Information Identification	<OrgnlPmtlnfld>	[1..1]	Id des Original Payment Information Blocks	Max35Text	Exakter Übertrag aus der Originalnachricht zum Abgleich
3	OriginalGroup Information	<OrgnlGrplnf>	[0..1]	Weitere Original-Kennzeichen zur Identifizierung	OriginalGroupInformation3	Pflichtgruppe, d.h. die DK-Kardinalität ist [1..1]
4	OriginalMessage Identification	OrgnlMsgld	[1..1]	Message-Id der Originalnachricht, auf die sich der Rückruf bezieht	Max35Text	Exakter Übertrag aus der Originalnachricht zum Abgleich
4	OriginalMessage Name Identification	<OrgnlMsgNmld>	[1..1]	Nachrichtenname der Originalnachricht, auf die sich der Rückruf bezieht	Max35Text	pain.001, pain.008 oder vollaus spezifiziert mit Variante und ISO-Version ebenfalls zulässig. Die ISO-Versionsnummer wird für den Abgleich jedoch nicht herangezogen.

DFÜ – Abkommen

Anlage 3: Spezifikation der Datenformate

	Name	XML-Tag	Kardinalität	Definition	Typ	DK-Belegungsregel
3	NumberOfTransactions	<NbOfTxs>	[0..1]	Anzahl der Transaktionen	Max15NumericText	Anzahl aller Transaktionen des Originalsammlers (Payment Information Blocks). Eine Angabe ist Pflicht, wenn diese Angabe auch in der Originalnachricht gemacht wurde.
3	ControlSum	<CtrlSum>	[0..1]	Summe der Beträge	DecimalNumber	Summe aller Beträge des Originalsammlers (Payment Information Blocks). Eine Angabe ist Pflicht, wenn diese Angabe auch in der Originalnachricht gemacht wurde.
3	PaymentInformationCancellation	<PmtInfCxl>	[0..1]	Indikator, ob sich der Rückruf auf den gesamten Payment Information Block bezieht oder nur auf einzelne Transaktionen	GroupCancellationIndicator	Diese Angabe ist Pflicht, d.h. die DK-Kardinalität ist [1..1] Bei Angabe von <code>true</code> wird der gesamte Block, bei <code>false</code> nur einzelne Transaktionen zurückgerufen. Im Falle von <code>false</code> sind Angaben unter Transaktionsdetails (<TxInf>) Pflicht.
3	CancellationReasonInformation	<CxlRsnInf>	[0..1]	Informationen zum Rückrufgrund	PaymentCancellationReason2	Rückrufgründe dürfen auf dieser Ebene nur angegeben werden, wenn <PmtInfCxl> auf <code>true</code> gesetzt wurde.
4	Reason	<Rsn>	[0..1]	Codierung des Rückrufgrunds	CancellationReason14Choice	Im Falle einer Angabe sind nur Codes aus der Codeliste zulässig (also Belegung des Choice-Zweigs <Cd>)

DFÜ – Abkommen
Anlage 3: Spezifikation der Datenformate

	Name	XML-Tag	Kardinalität	Definition	Typ	DK-Belegungsregel
5	Code	<Cd>	[1..1]	Code	CancellationReason5Code	Es sind nur bestimmte Codes zulässig (Details siehe 11.3.4)
3	TransactionInformation	<TxInf>	[0..n]	Transaktionsdetails zurückzurufender Einzeltransaktionen	Siehe 11.3.3.2	Im Falle von <PmtInfCxl> = false ist diese Feldgruppe verpflichtend

11.3.3.1 Case <Case>, [0..1]

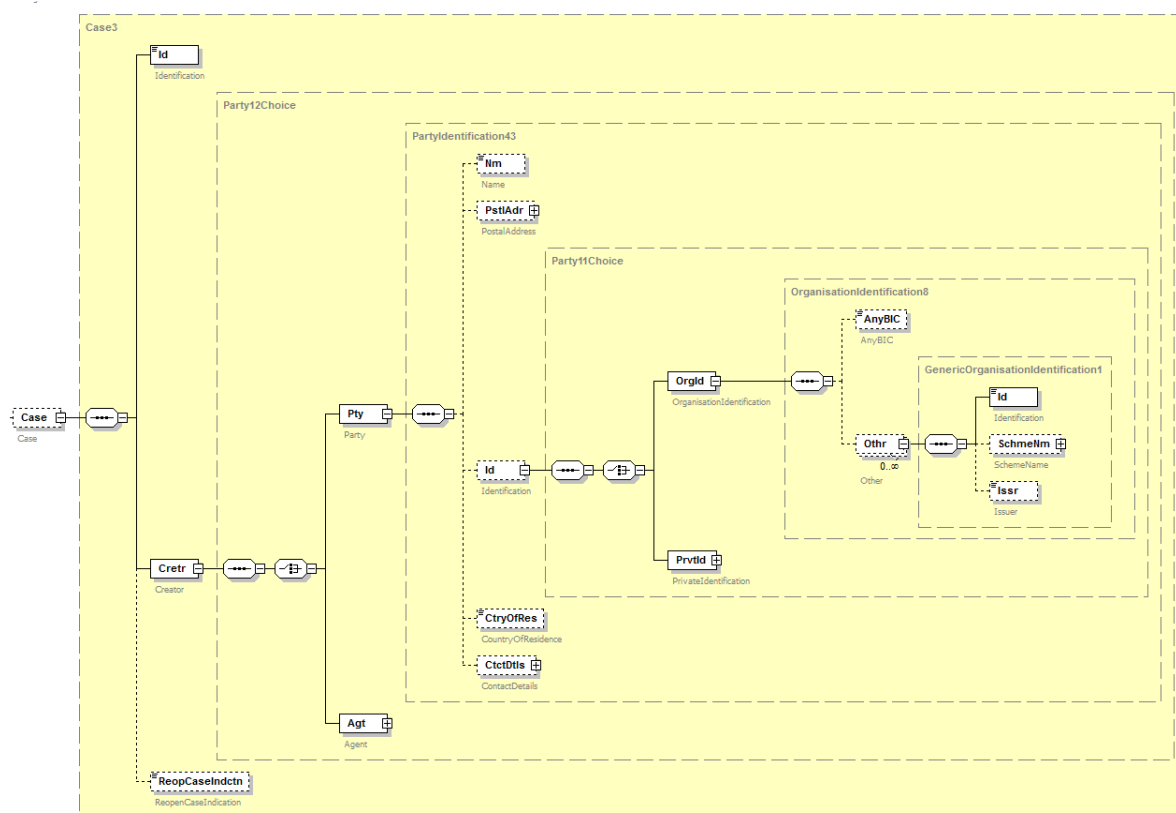


Abbildung 85: camt.055.001.05, Case

Definition

Identifiziert die Kontoinhaberdaten und den speziellen Rückruffall.

XML-Tag

<Case>

DFÜ – Abkommen

Anlage 3: Spezifikation der Datenformate

Kardinalität

[0..1]

Regeln

	Name	XML-Tag	Kardinalität	Definition	Typ	DK-Belegungsregel
4	Identification	<Id>	[1..1]	Rückrufreferenz	Max35Text	Ist verpflichtend zu belegen
4	Creator	<Cretr>	[1..1]	Ersteller der Nachforschungs- bzw. Rückrufnachricht	Party12Choice	
5	Party	<Pty>	[1..1]	Partei		
6	Name	<Nm>	[0..1]	Name des Inhabers des Kontos, auf das sich der Rückruf bezieht		Name des Auftraggebers / Kontoinhabers
6	Identification	<Id>	[0..1]	Identifizierung des Kontos	Party11Choice	
7	OrganisationIdentification	<OrgId>	[1..1]	Identifikation einer Organisation	OrganisationIdentification8	
8	AnyBIC	<AnyBIC>	[0..1]	Business Identifier Code (BIC)		Belegung zulässig
8	Other	<Othr>	[0..n]	Weitere Kennung einer Organisation	GenericOrganisationIdentification1	Diese Elementgruppe muss genau einmal vorkommen, d.h. die DK-Kardinalität ist [1..1]
9	Identification	<Id>	[0..1]	Identifikation einer Organisation	Max35Text	Ist mit der IBAN des Kontoinhabers (Auftraggeber der Transaktion als exakter Übertrag aus der Originalnachricht) zum Abgleich zu belegen, d.h. die DK-Kardinalität ist [1..1]

11.3.3.2 TransactionInformation <TxInf>, [0..n]

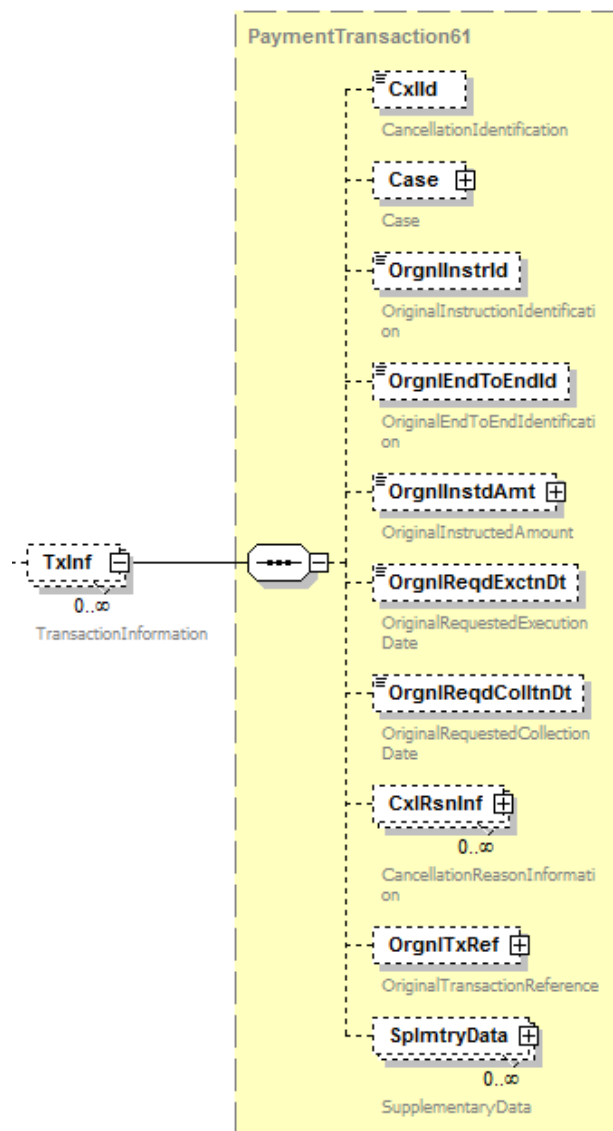


Abbildung 86: camt.055.001.05, TxInf

Definition

Transaktionsdetails zurückzurufender Einzeltransaktionen.

XML-Tag

<TxInf>

Kardinalität

[0..1]

DFÜ – Abkommen

Anlage 3: Spezifikation der Datenformate

Regeln

	Name	XML-Tag	Kardinalität	Definition	Typ	DK-Belegungsregel
5	OriginalInstruction Identification	<OrgnlInstrId>	[0..1]	Eindeutige Instruction ID der Originaltransaktion	Max35Text	Angabe Pflicht, wenn in Originaltransaktion verwendet (exakter Übertrag)
5	OriginalEndToEndIdentification	<OrgnlEndToEndId>	[0..1]	Eindeutige Ende-zu-Ende-Referenz der Originaltransaktion	Max35Text	<p>Exakter Übertrag aus der Originaltransaktion ist Pflicht. Die EndToEndId war dort ein Pflichtfeld. Falls dieses dort mit NOTPROVIDED belegt war, dann muss auch hier NOTPROVIDED angegeben werden.</p> <p>Die DK empfiehlt zur späteren besseren Identifizierung dringend, bereits bei der Einreichung von pain.001 / 008 eindeutige Id's zu vergeben.</p>
5	OriginalInstructed Amount	<OrgnlInstdAmt>	[0..1]	beauftragter Originalbetrag	ActiveOrHistoricCurrencyAndAmountSEPA	Exakter Übertrag aus der Originaltransaktion ist Pflicht.
5	OriginalRequestExecutionDate	<OrglReqdExctnDt>	[0..1]	Ausführungsdatum der Überweisung	ISODate	Nur zulässig im Falle eines SCT-Rückrufes, dann exakter Übertrag von <ReqdExctnDt> aus der entsprechenden Originaltransaktion

	Name	XML-Tag	Kardinalität	Definition	Typ	DK-Belegungsregel
5	OriginalRequeste dCollectionDate	<OrglReqdC olltnDt>	[0..1]	Fälligkeitsdatum der Lastschrift	ISODate	Nur zulässig im Falle eines SDD- Rückrufes, dann exakter Übertrag von <ReqdCol- ltnDt> aus der entsprechenden Ori- ginaltransaktion (das vom Kun- den gesetzte Datum, nicht das ggf. vom ZDL hochdatierte)
5	Cancellation- ReasonInformati- on	<CxlRsnIn>	[0..1]	Informationen zum Rück- rufgrund	PaymentCa- ncellation- Reason2	
6	Reason	<Rsn>	[0..1]	Codierung des Rückruf- grunds	CancellationRe- ason14Choice	Im Falle einer Angabe nur Codes aus der Codeliste (also Belegung des Choice-Zweigs <Cd>)
7	Code	<Cd>	[1..1]	Code	CancellationRe- ason5Code	Es sind nur be- stimmte Codes zulässig (Details siehe 11.3.4)
5	OriginalTransacti- onReference	<OrgnlTxRe- f>	[0..1]	Merkmale zur Identifizie- rung der Originaltrans- aktion	Siehe 11.3.3.3	

11.3.3.3 OriginalTransactionReference <OrgnITxRef>, [0..n]

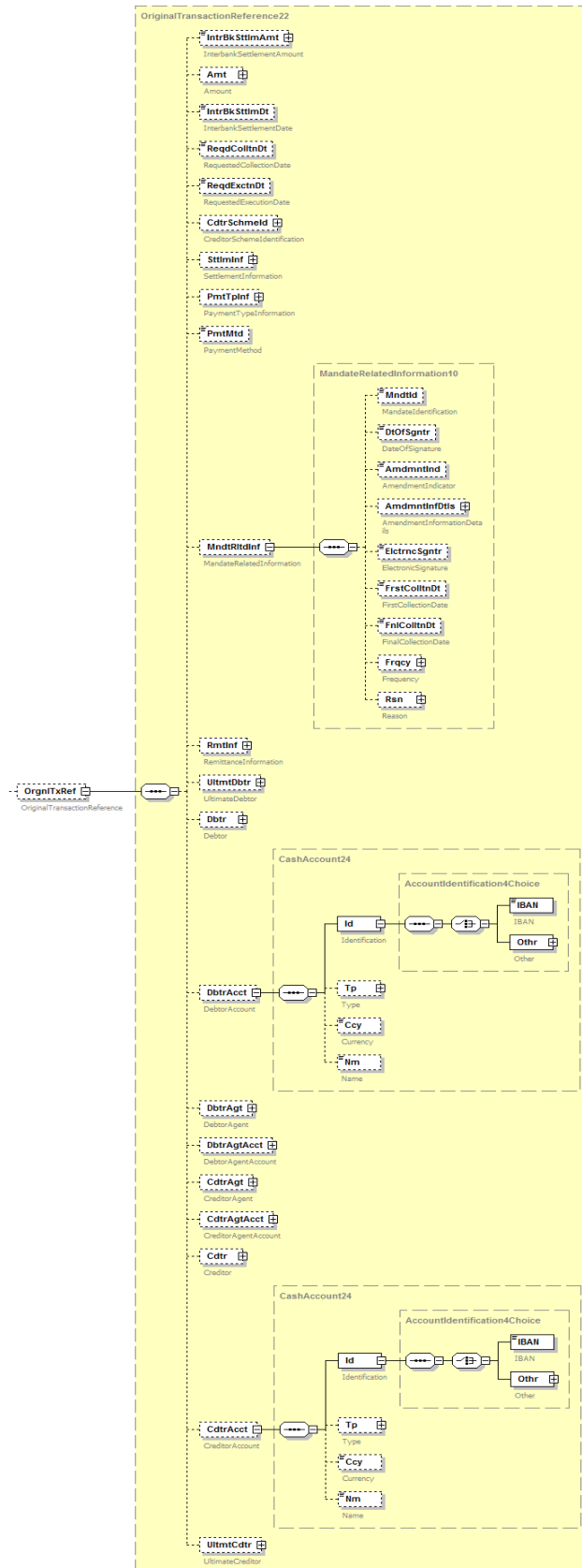


Abbildung 87: camt.055.001.05, OrgnITxRef

DFÜ – Abkommen

Anlage 3: Spezifikation der Datenformate

Definition

Merkmale zur Identifizierung der Originaltransaktion.

XML-Tag

< OrgnITxRef>

Kardinalität

[0..1]

Regeln

	Name	XML-Tag	Kardinalität	Definition	Typ	DK-Belegungsregel
6	MandateRelatedInformation	<MndtRltdInf>	[0..1]	Eindeutige Instruction ID der Originaltransaktion	MandateRelatedInformation10	
7	MandateIdentification	<MndtId>	[0..1]	Mandatsreferenz	Max35Text	Angabe der in der Originaltransaktion verwendeten Mandatsreferenz ist für SDD-Rückrufe Pflicht
6	RemittanceInformation	<RmtInf>	[0..1]	Verwendungszweckinformationen der Originaltransaktion	RemittanceInformation11	Es wird empfohlen, diese Feldgruppe nur zu belegen, wenn für die Identifikation unverzichtbar. Wenn dies belegt wird, dann ist ein exakter Übertrag aus allen Einzelfeldern erforderlich. Details siehe Struktur unter Kapitel 2.2.1.10 (SCT) bzw. 2.2.2.11 (SDD).
6	Debtor	<Dbtr>	[0..1]	Zahlungspflichtiger der Originaltransaktion	PartyIdentification43	In dieser Feldgruppe ist im Falle eines SDD-Transaktionsrückrufes das Element <Nm> verpflichtend zu belegen (entsprechender Wert aus Originaltransaktion)

	Name	XML-Tag	Kardinalität	Definition	Typ	DK-Belegungsregel
6	DebtorAccount	<DbtrAcct>	[0..1]	Konto des Zahlers in der Originaltransaktion	CashAccount24	Feldgruppe verpflichtend zu belegen im Falle eines SDD-Transaktionsrückrufes
7	Identification	<Id>	[1..1]	Identifikation des Kontos	AccountIdentification4Choice	In dieser Elementgruppe ist die Choice <IBAN> verpflichtend zu belegen (exakter Übertrag aus der Originalnachricht)
6	Creditor	<Cdtr>	[0..1]	Zahlungsempfänger der Originaltransaktion	PartyIdentification43	In dieser Feldgruppe ist im Falle eines SCT-Transaktionsrückrufes das Element <Nm> verpflichtend zu belegen (entsprechender Wert aus Originaltransaktion)
6	CreditorAccount	<CdtrAcct>	[0..1]	Konto des Zahlungsempfängers in der Originaltransaktion	CashAccount24	Feldgruppe verpflichtend zu belegen im Falle eines SCT-Transaktionsrückrufes
7	Identification	<Id>	[1..1]	Identifikation des Kontos	AccountIdentification4Choice	In dieser Elementgruppe ist die Choice <IBAN> verpflichtend zu belegen (exakter Übertrag aus der Originalnachricht)

11.3.4 Zulässige Rückrufgründe

Aus der internen Codeliste (Enumeration) „CancellationReason5Code“ dürfen in der DK für Rückrufe nur folgende Codes verwendet werden, die jeweils für SCT und SDD zulässig sind:

Wert	ISO Langname	Hinweise zur Nutzung / Weiterleitung
AC03	InvalidCreditorAccountNumber	Code für SCT-Rückrufe aufgrund fehlerhafter Empfänger-IBAN.
AM09	WrongAmount	Code für SCT-Rückrufe aufgrund fehlerhafter Betragsangabe.
CUST	RequestedByCustomer	Kundenrückruf. Wenn bei Rückrufen kein Code angegeben wurde, dann wird CUST als Standard gesetzt.
DUPL	DuplicatePayment	Code für Doppeleinreichungen.

Wert	ISO Langname	Hinweise zur Nutzung / Weiterleitung
TECH	TechnicalProblem	Code für technische Probleme.

11.4 Resolution Of Investigation – camt.029.001.06

Diese Nachricht ermöglicht es, Informationen über das Ergebnis eines Rückrufes, initiiert durch eine camt.055-Nachricht, mitzuteilen. Zu einer camt.055-Nachricht kann es mehrere camt.029-Nachrichten geben. In Kapitel 11.4.3 sind die verschiedenen Statusmitteilungen/-Codes angegeben.

Im Falle einer Nutzung von EBICS als Übertragungsweg wird dieser Auftrag mit der Abhol-Auftragsart C29 übertragen.

11.4.1 Struktur der Nachricht

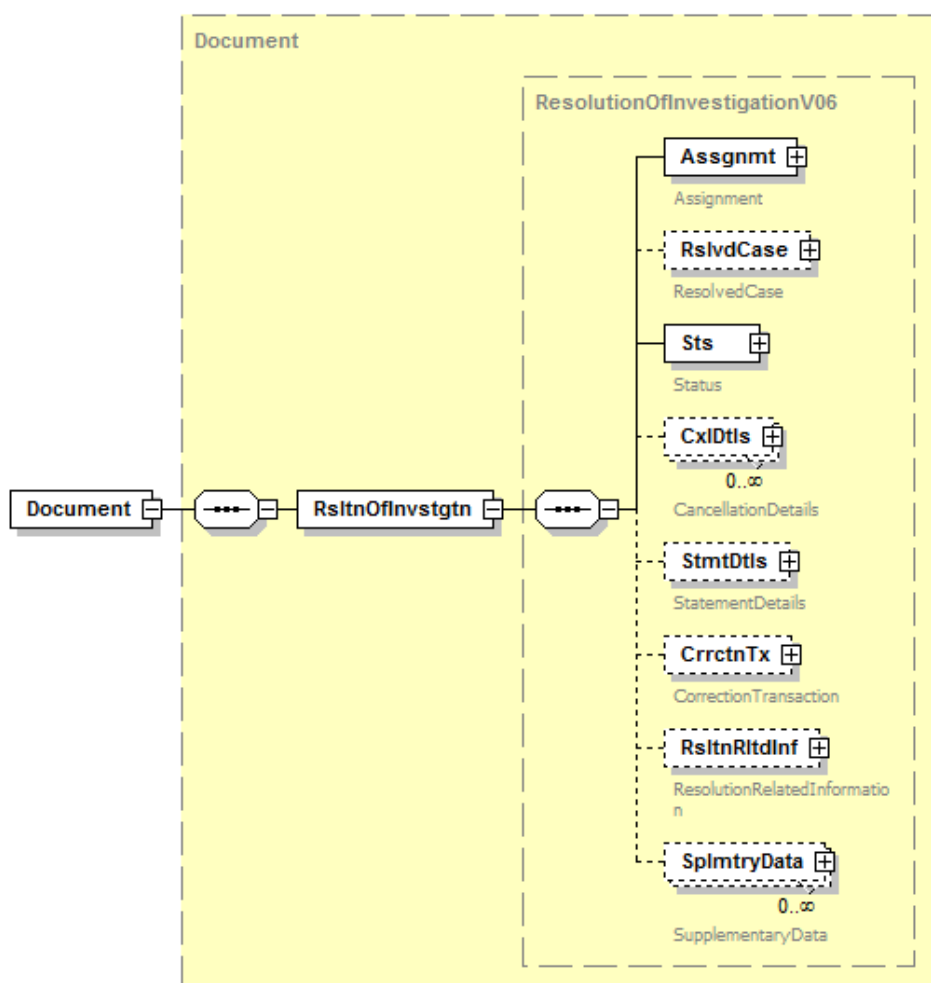


Abbildung 88: Übersicht camt.029.001.06

Definition

ISO 20022 XML-Nachricht: Resolution Of Investigation Schema.
 Wurzelement der Nachricht camt.029.001.06.

DFÜ – Abkommen

Anlage 3: Spezifikation der Datenformate

XML-Tag

<Document>

Kardinalität

[1..1]

Regeln

	Name	XML-Tag	Kardinalität	Definition	Typ	DK-Belegungsregel
0	<i>MessageRoot</i>	<RsltnOfInvstgn>	[1..1]	Informationen über das Ergebnis eines Rückrufes	ResolutionOfInvestigationV06	
1	Assignment	<Assgnmt>	[1..1]		Siehe 11.4.2	
1	ResolvedCase	<RslvdCase>	[0..1]	Identifiziert die Kontoinhaberdaten und den speziellen Rückruffall	Case3, siehe 11.3.3.1	Wird nicht belegt
1	Status	<Sts>	[1..1]	Beschreibt den Status des Rückruf-Falls	Siehe 11.4.3	
1	CancellationDetails	<CxlDtls>	[0..n]	Identifiziert den Sammler / die Transaktion(en), der/die zurückgerufen werden sollte(n)	Siehe 11.4.4	
1	StatementDetails	<StmntDtls>	[0..1]			Nicht zu verwenden
1	CorrectionTransaction	<CrrctnTx>	[0..1]			Nicht zu verwenden
1	ResolutionRelatedInformation	<RsltnRltdInf>	[0..1]			Nicht zu verwenden
1	SupplementaryData	<SplmtryData>	[0..n]	Zusätzliche Informationen, die nicht in den strukturierten Blöcken untergebracht werden können	Supplementary Data1	Nicht zu verwenden

11.4.2 Assignment <Assgnmt>, [1..1]

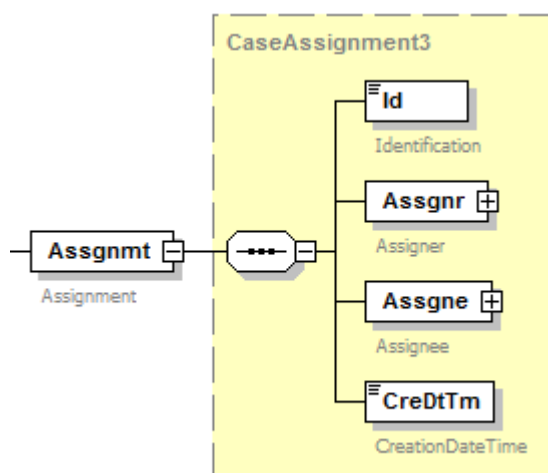


Abbildung 89: camt.029.001.06, Assgnmt

Definition

Identifiziert die Ersteller und Empfänger der Informationen über das Ergebnis eines Rückrufs

XML-Tag

<Assgnmt>

Kardinalität

[1..1]

Regeln

	Name	XML-Tag	Kardinalität	Definition	Typ	DK-Belegungsregel
2	Identification	<Id>	[1..1]	Message-Referenz der Ergebnismnachricht	Max35Text	Ist mit einer institutsspezifisch eindeutigen Zeichenkette zu belegen
2	Assigner	<Assgnr>	[1..1]	Ersteller der Ergebnismnachricht	Siehe 11.4.2.1	
2	Assignee	<Assgne>	[1..1]	Empfänger der Ergebnismnachricht	Siehe 11.4.2.2	
2	CreationDateTIme	<CreDtTm>	[1..1]	Datum und Zeit der Erzeugung der Nachricht	ISODateTime	Datum/Uhrzeit der Ergebnismnachricht

11.4.2.1 Assigner <Assgnr>, [1..1]

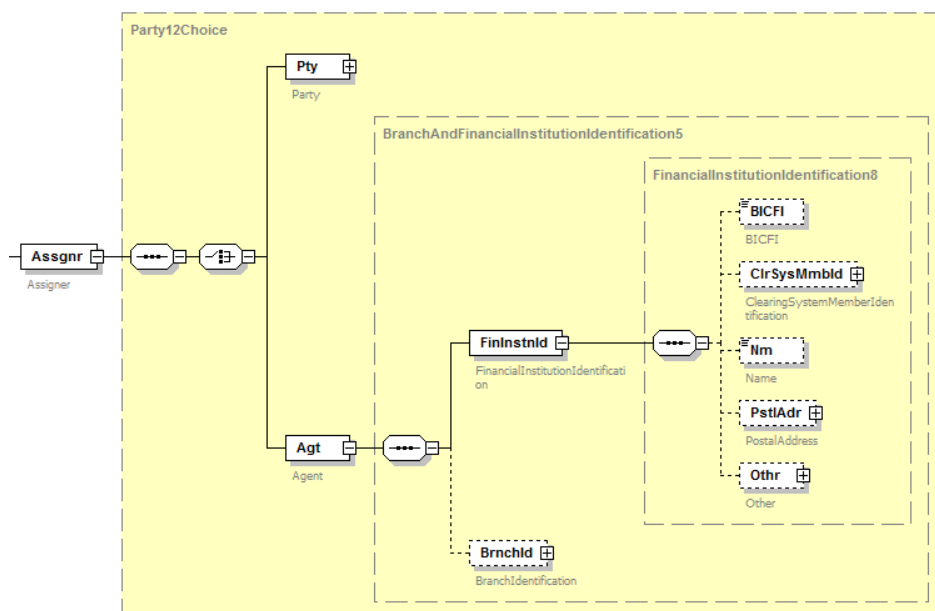


Abbildung 90: camt.029.001.06, Assgnr

Definition

Ersteller der Ergebnismeldung

XML-Tag

<Assgnr>

Kardinalität

[1..1]

Regeln

	Name	XML-Tag	Kardinalität	Definition	Typ	DK-Belegungsregel
3	Agent	<Agt>	[1..1]	Zahlungsdienstleister der Partei, die die Ergebnismeldung erstellt	PartyIdentification43	In dem in dieser Elementgruppe definierten <BICFI>-Element ist die BIC des Zahlungsdienstleisters anzugeben, der die Ergebnismeldung erstellt. Die übrigen Felder bleiben leer.

11.4.2.2 Assignee <Assgne>, [1..1]

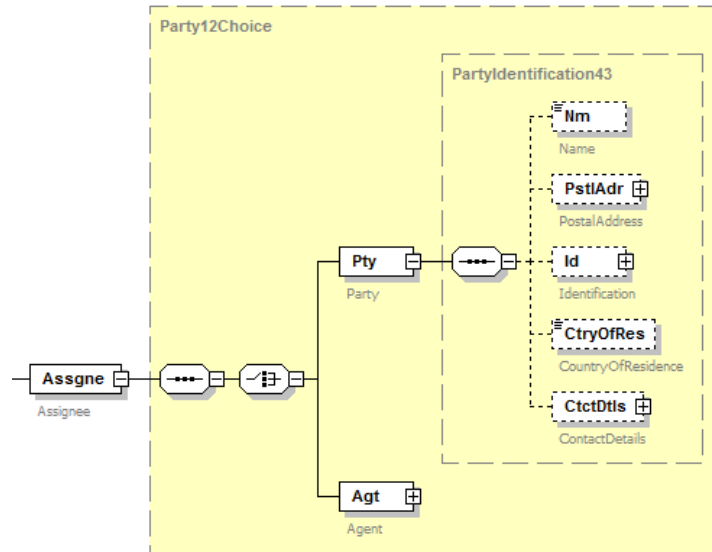


Abbildung 91: camt.029.001.06, Assgne

Definition

Empfänger der Ergebnismnachricht

XML-Tag

<Assgne>

Kardinalität

[1..1]

Regeln

	Name	XML-Tag	Kardinalität	Definition	Typ	DK-Belegungsregel
3	Party	<Pty>	[1..1]	Empfangende Partei	PartyIdentification43	
4	Name	<Nm>	[0..1]	Name des Nachrichtempfängers	Max140Text	Ist mit dem Namen aus dem entsprechenden Rückruf zu belegen

11.4.3 Status <Sts>, [1..1]

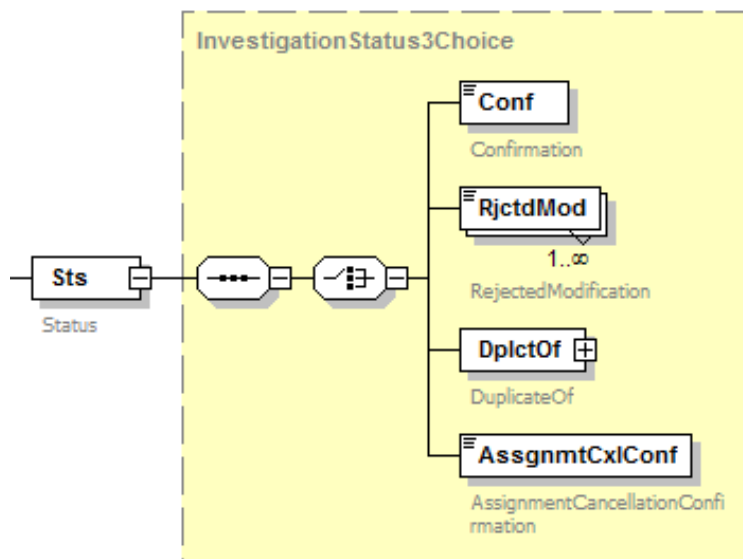


Abbildung 92: camt.029.001.06,Sts

Definition

Beschreibt den Status des Rückruf-Falls

XML-Tag

<Sts>

Kardinalität

[1..1]

Regeln

	Name	XML-Tag	Kardinalität	Definition	Typ	DK-Belegungsregel
2	Confirmation	<Conf>	[1..1]	Status in kodierter Form	InvestigationExecutionConfirmation3Code	Es sind nur bestimmte Codes zulässig (siehe folgende Liste)

DFÜ – Abkommen

Anlage 3: Spezifikation der Datenformate

Aus der internen Codeliste (Enumeration)
„InvestigationExecutionConfirmation3Code“ dürfen in der DK nur folgende Codes verwendet werden:

Wert	ISO Langname	Anwendungsfall
CNCL	CancelledAsPerRequest	Rückruf erfolgreich
RJCR	RejectedCancellationRequest	Ablehnung des Rückrufes
PDCR	PendingCancellationRequest	Nur bei SCT verwendbar. Rückrufanfrage wurde an den ZDL des Empfängers weitergeleitet, Ergebnis noch offen
UWFW	UnableToApplyWillFollow	Auf Originaltransaktion wird noch gewartet. Falls Frist abgelaufen ist, wird in einer weiteren camt.029 der Fall per RJCR abgeschlossen.
CWFW	CancellationWillFollow	Rückruf schon technisch als erfolgreich durchführbar erkannt - Ausführung/Verbuchung folgt noch

Es obliegt dem ZDL, ob und in welchen Intervallen und zu welchen Ereignissen er camt.029-Nachrichten erstellt. Es dürfen jedoch nur o.g. Codes verwendet werden.

11.4.4 Cancellation Details <CxlDtIs>, [0..n]

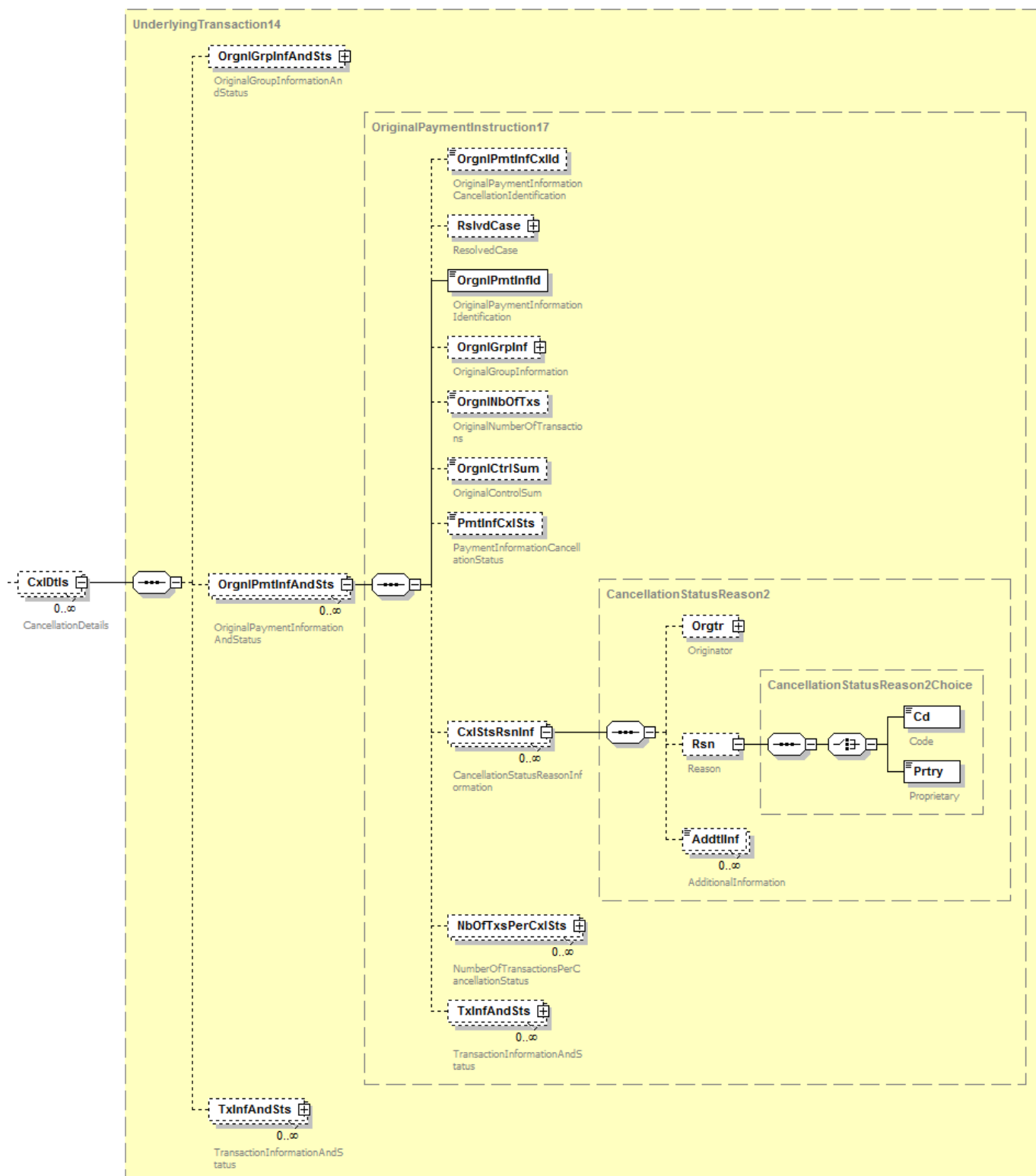


Abbildung 93: camt.029.001.06, CxlDtIs

DFÜ – Abkommen

Anlage 3: Spezifikation der Datenformate

Definition

Identifiziert den Sammler / die Transaktion(en), über die eine Information zum Status des Rückrufes abgegeben wird

XML-Tag

<CxIDtls>

Kardinalität

[0..n]

Regeln

	Name	XML-Tag	Kardinalität	Definition	Typ	DK-Belegungsregel
2	OriginalGroup Information And Status	<OrgnlGrpInfAndSts>	[0..1]	Informationen zur Originalnachricht, zu dessen Rückruf eine Statusinformation abgegeben wird	OriginalGroupHeader5	Nicht zu verwenden
2	OriginalPayment Information And Status	<OrgnlPmtInfAndSts>	[0..n]	Informationen zur Originaltransaktion (bzw. Gruppe von Transaktionen), zu deren Rückruf eine Statusinformation abgegeben wird	OriginalPaymentInstruction17	Diese Elementgruppe darf nur belegt werden, wenn sich die Rückmeldung auf einen kompletten Sammler bezieht.
3	OriginalPayment Information Identification	<OrgnlPmtInfId>	[1..1]	Id des Original Payment Information Blocks	Max35Text	Die im Rückruf angegebene PmtInfId. Hinweis: Da es sich bei durchgeleiteten camt.029 immer um einzelne Transaktionen handelt, ist dieses Feld in diesem Falle nie belegt.
3	Cancellation Status Reason Information	<CxIStsRsnInf>	[0..n]	Informationen zur Begründung des Status des Rückrufes	CancellationStatusReason	Diese Feldgruppe darf maximal einmal belegt sein, d.h. die DK-Kardinalität ist [0..1]
4	Reason	<Rsn>	[0..1]	Codierung des Status-Grundes	CancellationStatusReason2Choice	
5	Code	<Cd>	[1..1]	Code	PaymentCancellationRejection2Code	Es sind nur bestimmte Codes zulässig (siehe Liste unter dieser Tabelle)

	Name	XML-Tag	Kardinalität	Definition	Typ	DK-Belegungsregel
5	Proprietary	<Prtry>	[1..1]		Max35Text	Es sind nur bestimmte Werte zulässig (siehe Liste unter dieser Tabelle)
2	TransactionInformationAndStatus	<TxInfAndStatus>	[0..n]	Informationen zur Originaltransaktion, zu deren Rückruf eine Statusinformation abgegeben wird	Siehe 11.4.4.1	Diese Elementgruppe darf nur belegt werden, wenn sich die Rückmeldung auf eine Einzeltransaktion bezieht. Pro gefundener Einzeltransaktion eine Wiederholung.

Aus der internen Codeliste (Enumeration) „PaymentCancellationRejection2Code“ dürfen in der DK für den Status zurückgerufener Sammler nur folgende Codes (unter <Cd>) verwendet werden:

Wert	ISO Langname	Anwendungsfall
ARDT	AlreadyReturned	Sammler ist bereits storniert
NOOR	NoOriginalTransactionReceived	Kein entsprechender Sammler gefunden

Bei Belegung des Zweigs <Prtry> ist nur folgender Wert zulässig:

Wert	Anwendungsfall / Bedeutung
MULT	Suchkriterien reichten nicht aus, um dazu einen Sammler eindeutig zu identifizieren

11.4.4.1 Transaction Information and Status <TxInfAndSts>, [0..n]

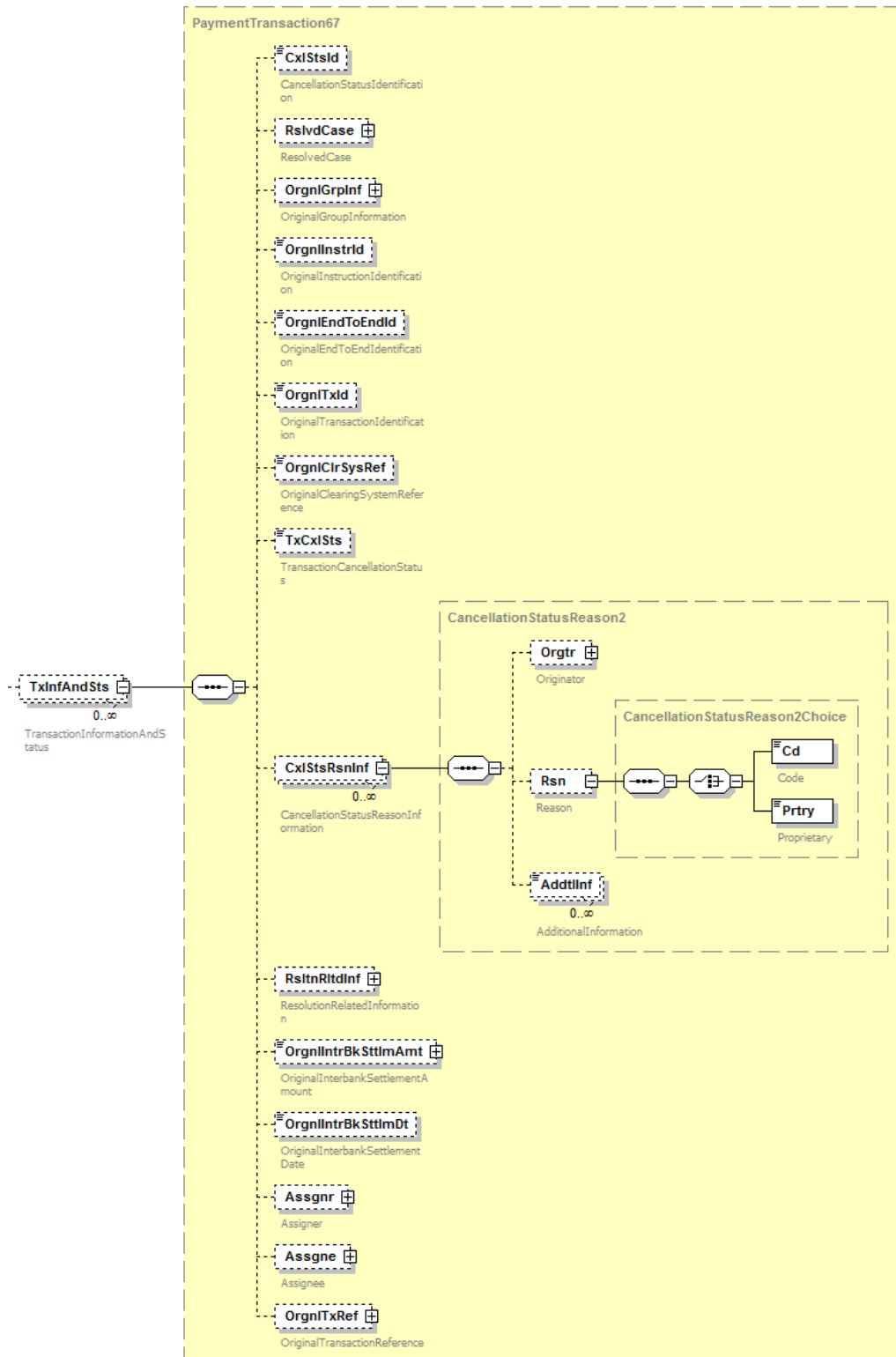


Abbildung 94: camt.029.001.06, TxInfAndSts

DFÜ – Abkommen

Anlage 3: Spezifikation der Datenformate

Definition

Informationen zur Originaltransaktion, zu deren Rückruf eine Statusinformation abgegeben wird.

XML-Tag

<TxInfAndSts>

Kardinalität

[0..n]

Regeln

	Name	XML-Tag	Kardinalität	Definition	Typ	DK-Belegungsregel
3	OriginalInstructionIdentification	<OrgnlInstrId>	[0..1]	Eindeutige Instruction ID der Originaltransaktion	Max35Text	Angabe Pflicht, wenn in Rückrufnachricht angegeben oder aus Interbankencamt.029 geliefert (exakter Übertrag)
3	OriginalEndToEndIdentification	<OrgnlEndToEndId>	[0..1]	Eindeutige Ende-zu-Ende-Referenz der Originaltransaktion	Max35Text	Angabe Pflicht, wenn in Rückrufnachricht angegeben oder aus Interbankencamt.029 geliefert (exakter Übertrag)
3	OriginalTransactionIdentification	<OrgnlTxId>	[0..1]	Eindeutige Transaktionsreferenz	Max35Text	Angabe Pflicht, wenn aus Interbankencamt.029 geliefert (exakter Übertrag)
3	CancellationStatusReasonInformation	<CxlStsRsnlnf>	[0..n]	Informationen zur Begründung des Status des Rückrufes der Transaktion	CancellationStatusReason	Diese Feldgruppe darf maximal einmal belegt sein. Eine Belegung ist nur zulässig und dann auch verpflichtend, wenn das Element <RsltOfInvstgtn><Sts><Conf> mit RJCR belegt ist.
4	Reason	<Rsn>	[0..1]	Codierung des Status	CancellationStatusReason2Choice	

DFÜ – Abkommen

Anlage 3: Spezifikation der Datenformate

	Name	XML-Tag	Kardinalität	Definition	Typ	DK-Belegungsregel
5	Code	<Cd>	[1..1]	Code	PaymentCancellationRejection2Code	Es sind nur bestimmte Codes zulässig (siehe Liste unter dieser Tabelle)
5	Proprietary	<Prtry>	[1..1]		Max35Text	Es sind nur bestimmte Werte zulässig (siehe Liste unter dieser Tabelle)
3	OriginalTransactionReference	<OrgnlTxRef>	[0..1]	Merkmale zur Identifizierung der Originaltransaktion	Siehe 11.4.4.2	

Aus der internen Codeliste (Enumeration) „PaymentCancellationRejection2Code“ dürfen in der DK für den Status zurückgerufener Einzeltransaktionen nur folgende Codes (unter <Cd>) verwendet werden:

Wert	ISO Langname	Anwendungsfall
CUST	CustomerDecision	Geldrückgabe wurde vom Zahlungsempfänger abgelehnt (Code nur bei SCT möglich)
AC04	ClosedAccountNumber	Betreffendes Zielkonto aufgelöst
AGNT	AgentDecision	Rückrufanforderung nicht beantwortet vom Zahlungsdienstleister des Zahlungsempfängers (Code nur bei SCT möglich)
AM04	InsufficientFunds	Deckung ist für eine Rückgabe nicht ausreichend (Code nur bei SCT möglich)
ARDT	AlreadyReturned	Rückgabe ist bereits erfolgt
LEGL	LegalDecision	Aus regulatorischen Gründen kein Rückruf möglich
NOAS	NoAnswerFromCustomer	Keine Antwort vom Zahlungsempfänger (Code nur bei SCT möglich)
NOOR	NoOriginalTransactionReceived	Keine entsprechende Transaktion vorhanden

Bei Belegung des Zweigs <Prtry> ist nur folgender Wert zulässig:

Wert	Anwendungsfall / Bedeutung
MULT	Suchkriterien reichten nicht aus, um dazu eine Transaktion eindeutig zu identifizieren

11.4.4.2 Original Transaction Reference <OrgnITxRef>, [0..1]

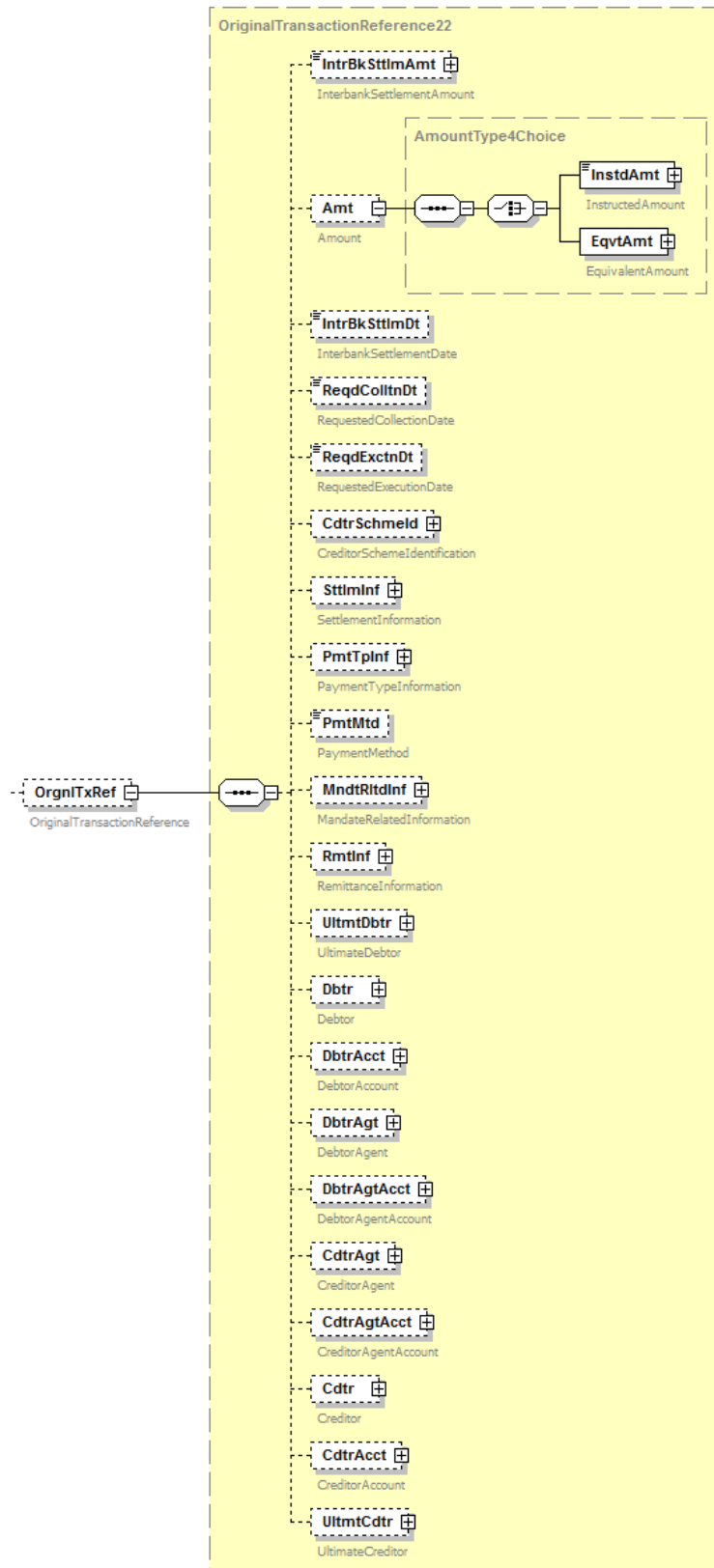


Abbildung 95: camt.029.001.06, OrgnITxRef

DFÜ – Abkommen

Anlage 3: Spezifikation der Datenformate

Definition

Merkmale zur Identifizierung der Originaltransaktion.

XML-Tag

<OrgnlTxRef>

Kardinalität

[0..1]

Regeln

	Name	XML-Tag	Kardinalität	Definition	Typ	DK-Belegungsregel
4	InterbankSettlementAmount	<IntrBkSttlmAmt>	[0..1]	Interbank-Settlement-Betrag	ActiveOrHistoricCurrencyAndAmount	Nur bei durchgeleiteten camt.029 belegbar, dann Pflichtangabe (exakter Übertrag)
4	Amount	<Amt>	[0..1]	Betrag	AmountType4Choice	Zu belegen, wenn es sich nicht um eine durchgeleitete camt.029 handelt; dann Belegung der Choice <InstdAmt>
5	InstructedAmount	<InstdAmt>	[1..1]	Transaktionsbetrag	ActiveOrHistoricCurrencyAndAmount	Transaktionsbetrag aus dem betreffenden Rückrufauftrag (camt.055), dort unter <TxInf> <OrgnlInstdAmt>
4	InterbankSettlementDate	<IntrBkSttlmDt>	[0..1]	Interbank-Settlement-Date	ISODate	Nur bei durchgeleiteten camt.029 belegbar, dann Pflichtangabe (exakter Übertrag)
5	RequestedCollectionDate	<ReqdColltnDt>	[0..1]	Fälligkeitsdatum der Lastschrift	ISODate	Nur zulässig im Falle eines SDD-Rückrufes, Angabe des entsprechenden Datums aus dem betreffenden Rückrufauftrag (camt.055) dann Pflicht.

	Name	XML-Tag	Kardinalität	Definition	Typ	DK-Belegungsregel
4	RequestedExecutionDate	<ReqdExctnDt>	[0..1]	Ausführungsdatum der Überweisung	ISODate	Nur zulässig im Falle eines SCT-Rückrufes, Angabe des entsprechenden Datums aus dem betreffenden Rückrufauftrag (camt.055) bzw. der durchgeleiteten camt.029 dann Pflicht
4	RemittanceInformation	<RmtInf>	[0..1]	Verwendungszweckinformationen der Originaltransaktion	RemittanceInformation11	Falls in Rückrufauftrag (camt.055) bzw. durchgeleiteter camt.029 verwendet, dann ist hier ein exakter Übertrag erforderlich.
4	Debtor	<Dbtr>	[0..1]	Zahlungspflichtiger der Originaltransaktion	PartyIdentification43	In dieser Feldgruppe ist im Falle eines SDD-Transaktionsrückrufes das Element <Nm> aus der camt.055 verpflichtend anzugeben.
4	DebtorAccount	<DbtrAcct>	[0..1]	Konto des Zahlers in der Originaltransaktion	CashAccount24	Feldgruppe zu belegen im Falle eines SDD-Transaktionsrückrufes
5	Identification	<Id>	[1..1]	Identifikation des Kontos	AccountIdentification4Choice	In dieser Elementgruppe ist die Choice <IBAN> aus der camt.055 anzugeben.
4	DebtorAgent	<DbtrAgt>	[0..1]	Zahlungsdienstleister des Zahlers in der Originaltransaktion	BranchAndFinancialInstitutionIdentification5	Nur im Falle eines SDD-Transaktionsrückrufes ist das Element <FinInstnId><BICFI> mit der BIC des Zahlungsdienstleisters des Zahlungspflichtigen zu belegen.

	Name	XML-Tag	Kardinalität	Definition	Typ	DK-Belegungsregel
4	CreditorAgent	<CdtrAgt>	[0..1]	Zahlungsdienstleister des Zahlungsempfängers in der Originaltransaktion	BranchAndFinancialInstitutionIdentification5	Nur bei durchgeleiteten camt.029 und nur im Falle eines SCT-Transaktionsrückrufes ist das Element <FinInstnld><BICFI> mit der BIC des Zahlungsdienstleisters des Zahlungsempfängers zu belegen.
4	Creditor	<Cdtr>	[0..1]	Zahlungsempfänger der Originaltransaktion	PartyIdentification43	In dieser Feldgruppe ist im Falle eines SCT-Transaktionsrückrufes das Element <Nm> aus der camt.055 bzw. der durchgeleiteten camt.029 verpflichtend anzugeben.
4	CreditorAccount	<CdtrAcct>	[0..1]	Konto des Zahlungsempfängers in der Originaltransaktion	CashAccount24	Feldgruppe zu belegen im Falle eines SCT-Transaktionsrückrufes
5	Identification	<Id>	[1..1]	Identifikation des Kontos	AccountIdentification4Choice	In dieser Elementgruppe ist die Choice <IBAN> aus der camt.055 bzw. der durchgeleiteten camt.029 anzugeben.

12 Bankentgeltnachrichten

Einführung

Die Deutsche Kreditwirtschaft (DK) hat ein Regelwerk zur Belegung der Entgeltnachricht für Bankdienstleistungen camt.086 vereinbart. Das grundsätzliche Angebot einer solchen Nachricht ist seitens der Zahlungsdienstleister (ZDL) **optional**. Deutsche ZDL, die diese Nachricht anbieten, verpflichten sich jedoch, das hier beschriebene Regelwerk einzuhalten.

Das Format camt.086 wird mit diesem Regelwerk nicht als elektronische Rechnung spezifiziert und dient nicht zur steuerlichen Anerkennung und Vorlage bei Finanzbehörden. Dennoch wurden für eine elektronische Rechnung eventuell relevante Felder insofern berücksichtigt, dass sie nicht anderweitig belegt werden. Insbesondere wurden Elemente/Elementgruppen „ausgegraut“ („wird nicht belegt“), wenn sie eventuell für eine zukünftige elektronische Rechnung oder andere zukünftige Anforderungen im camt.086-Format benötigt werden könnten.

Vorerst auch nicht im Fokus dieser Spezifikation ist camt.086 als mögliche Saldenbestätigung.

Referenzierte Dokumente

Diese Spezifikation baut auf folgenden Dokumenten auf.
Wenn auf diese verwiesen wird, dann gilt die hier aufgeführte Version
(auch unter http://www.iso20022.org/full_catalogue.page):

- Bank Service Billing – Maintenance 2015-2016, Message Definition Report vom 1. Februar 2016
- Cash Management Bank Services Billing (camt.086.001.01) Message Usage Guide (MUG) vom 24. September 2012
- Schemadatei (verwendete Original ISO 20022 Version auch zu finden unter <http://www.ebics.de/index.php?id=77>): camt.086.001.02

Auftragsarten zum Abholen von Entgeltnachrichten für BankdienstleistungenZur Abholung von camt.086-Nachrichten nach DK-Belegungsrichtlinie via EBICS ist die Auftragsart C86 definiert. Die Bereitstellung erfolgt in einem zip-Container (weitere Angaben dazu siehe Kapitel 9.2).

Grundstruktur der camt.086-Nachricht

Die camt.086-Nachricht hat folgende Grundstruktur (wesentliche Elemente):

- Ein fachlich benanntes Wurzelement direkt unter dem XML-Wurzelement „document“, das den bankfachlichen Geschäftsvorfall der Nachricht benennt.
- Eine Ebene tiefer befinden sich ein „Report Header“ (diese Elementgruppe ist genau einmal vorhanden und enthält Nachrichten-ID und die Seitennummerierung (Pagination)) und 1..n „Billing Statement-Gruppen“.
- Es wird pro fachlichem Sender und fachlichem Empfänger eine Billing Statement-Gruppe gebildet, in der alle Einzelstatements zu diesen untergebracht sind.
- Die 1.. n Einzelstatements pro Billing Statement-Gruppe enthalten jeweils in sehr detailliert darstellbarer Form Angaben zu den Entgelten/Steuern je Konto und Berichtszeitraum und Status (Original/Ersatz).

Das Regelwerk der Deutschen Kreditwirtschaft basiert auf der Original-Nachricht camt.086 und nicht auf einem TVS (Technical Validation Subset). Regeln, die die DK darüber hinaus festgelegt hat (z.B. verpflichtende Nutzung optionaler Felder oder das Setzen bestimmter Codes), sind in der letzten Tabellenspalte explizit angegeben.

Insbesondere gilt, dass Elemente bzw. Elementgruppen, für deren Nutzung es (noch) keine DK-Nutzungsregel / -empfehlung gibt, grau unterlegt sind. Grau unterlegte Strukturen sind zur Verkürzung dieser Spezifikation daher auch nicht weiter erläutert.

12.1 Strukturübersicht

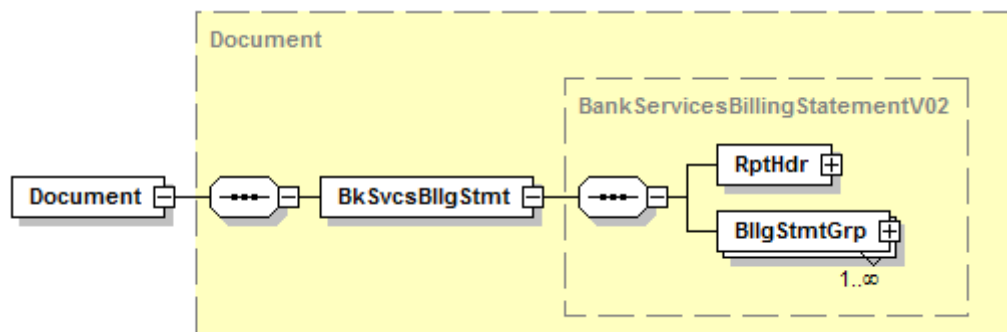


Abbildung 96: Übersicht camt.086.001.02, document

Definition

ISO 20022 XML-Nachricht: BankServicesBillingStatement.
Wurzelement der Nachricht camt.086.001.02.

XML-Tag

<Document>

Kardinalität

[1..1]

Regeln

	Name	XML-Tag	Kardinalität	Definition	Typ	DK-Belegungsregel
0	<i>BankServicesBillingStatement</i>	<BkSvcsBllgStmt>	[1..1]	Entgeltnachricht für Bankdienstleistungen	BankServicesBillingStatementV02	
1	ReportHeader	<RptHdr>	[1..1]	Kenndaten für die gesamte Nachricht	Siehe 12.2	
1	BillingStatement Group	<BllgStmtGroup>	[1..n]	Kenndaten zu den einzelnen Sendern (bereitstellende Einheit beim ZDL) und Receivern (empfangende Einheit beim Kunden) und den dazugehörigen Entgeltinformationen	Siehe 12.3	

12.2 Report Header <RptHdr>, [1..1]

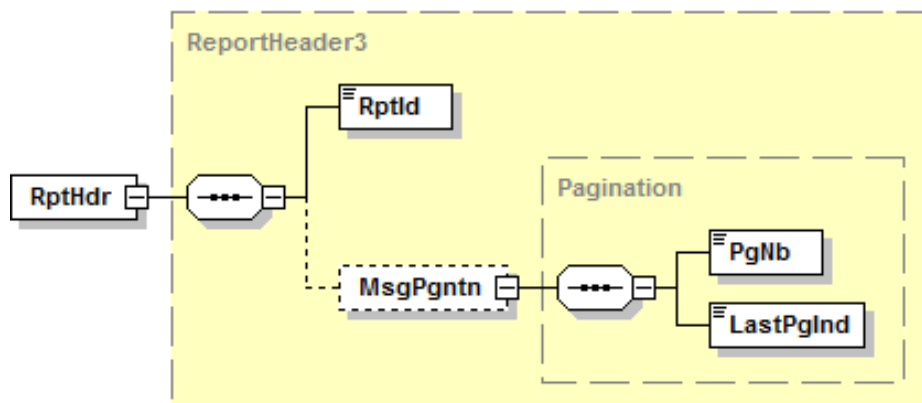


Abbildung 97: Übersicht camt.086.001.02, RptHdr

Beispiel

Alle in dieser Spezifikation enthaltenen Beispiele sind Auszüge eines fachlichen Gesamtbeispiels, das unter <http://www.ebics.de/index.php?id=77> verfügbar ist.

```
<RptHdr>
  <RptId>20170930abc031d</RptId>
  <MsgPgntn>
    <PgNb>1</PgNb>
    <LastPgInd>true</LastPgInd>
  </MsgPgntn>
</RptHdr>
```


DFÜ – Abkommen

Anlage 3: Spezifikation der Datenformate

Definition

Kenndaten, die für die gesamte Nachricht gelten.

Regeln

	Name	XML-Tag	Kardinalität	Definition	Typ	DK-Belegungsregel
2	ReportIdentification	<RptId>	[1..1]	Punkt-zu-Punkt-Referenz des Erstellers der Nachricht für die folgende Partei in der Nachrichten-Kette, um die Nachricht (Datei) eindeutig zu identifizieren	Max35Text	
2	MessagePagination	<MsgPgntn>	[0..1]	Nummerierung der Nachricht mit Seitenzahl und Indikator, ob es sich bei dieser Seite um die letzte Seite handelt	Pagination	Im Falle von Splits ist diese Elementgruppe zu verwenden, die RptId bleibt für alle Pages gleich. Wenn diese Gruppe nicht belegt ist, hat dies die gleiche Bedeutung wie PgNb=1 und LastPgInd=true
3	PageNumber	<PgNb>	[1..1]	Seitennummer	Max5NumericText	
3	LastPageIndicator	<LastPgInd>	[1..1]	Indikator, ob es sich um die letzte Seite handelt	YesNoIndicator	

12.3 Billing Statement Group <BllgStmntGrp>, [1..n]

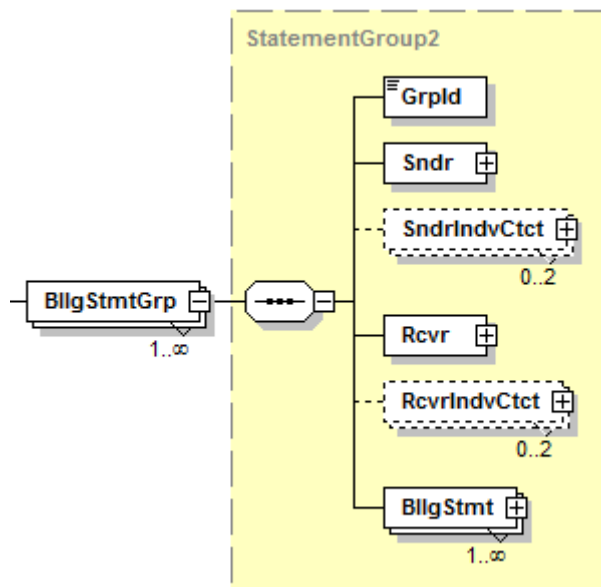


Abbildung 98: Übersicht camt.086.001.02, BllgStmntGrp

Beispiel

```
<BllgStmntGrp>
  <GrpId>20170920abc031d-001</GrpId>
  <Sndr>      </Sndr>
  <Rcvr>      </Rcvr>
  <BllgStmnt> </BllgStmnt>
  <BllgStmnt> </BllgStmnt>
  <BllgStmnt> </BllgStmnt>
  <BllgStmnt> </BllgStmnt>
</BllgStmntGrp>
```

Definition

Sammler aller Statements, für die sowohl der Sender als auch der Empfänger gleich sind.

Regeln

Name	XML-Tag	Kardinalität	Definition	Typ	DK-Belegungsregel
------	---------	--------------	------------	-----	-------------------

	Name	XML-Tag	Kardinalität	Definition	Typ	DK-Belegungsregel
2	GroupIdentification	<Grpld>	[1..1]	Kennzeichen zur Unterscheidung von mehreren Statementgruppen in einer Nachricht	Max35Text	Nummer der Statementgruppe. Diese muss innerhalb einer camt.086-Nachricht eindeutig sein. Es wird als Nummerierung die Report-ID zzgl. einer laufenden Nummer empfohlen.
2	Sender	<Sndr>	[1..1]	Eindeutige Kennzeichnung des ZDL (oder der Einheit beim ZDL), der die Statements in dieser Statementgruppe erstellt hat.	Siehe 12.4	
2	SenderIndividualContact	<SndrIndvCtct>	[0..2]	Kontaktdaten des Senders	ContactDetails3	
2	Receiver	<Rcvr>	[1..1]	Eindeutige Kennzeichnung des Empfängers, der die Statements in dieser Statementgruppe erhalten soll	siehe12.5	
2	ReceiverIndividualContact	<RcvrIndvCtct>	[0..2]	Kontaktdaten des Empfängers	ContactDetails3	
2	BillingStatement	<BlIgStmt>	[1..n]	Enthält alle Bankentgelte während eines Berichtszeitraums	Siehe 12.6	

12.4 Sender <Sndr>, [1..1]

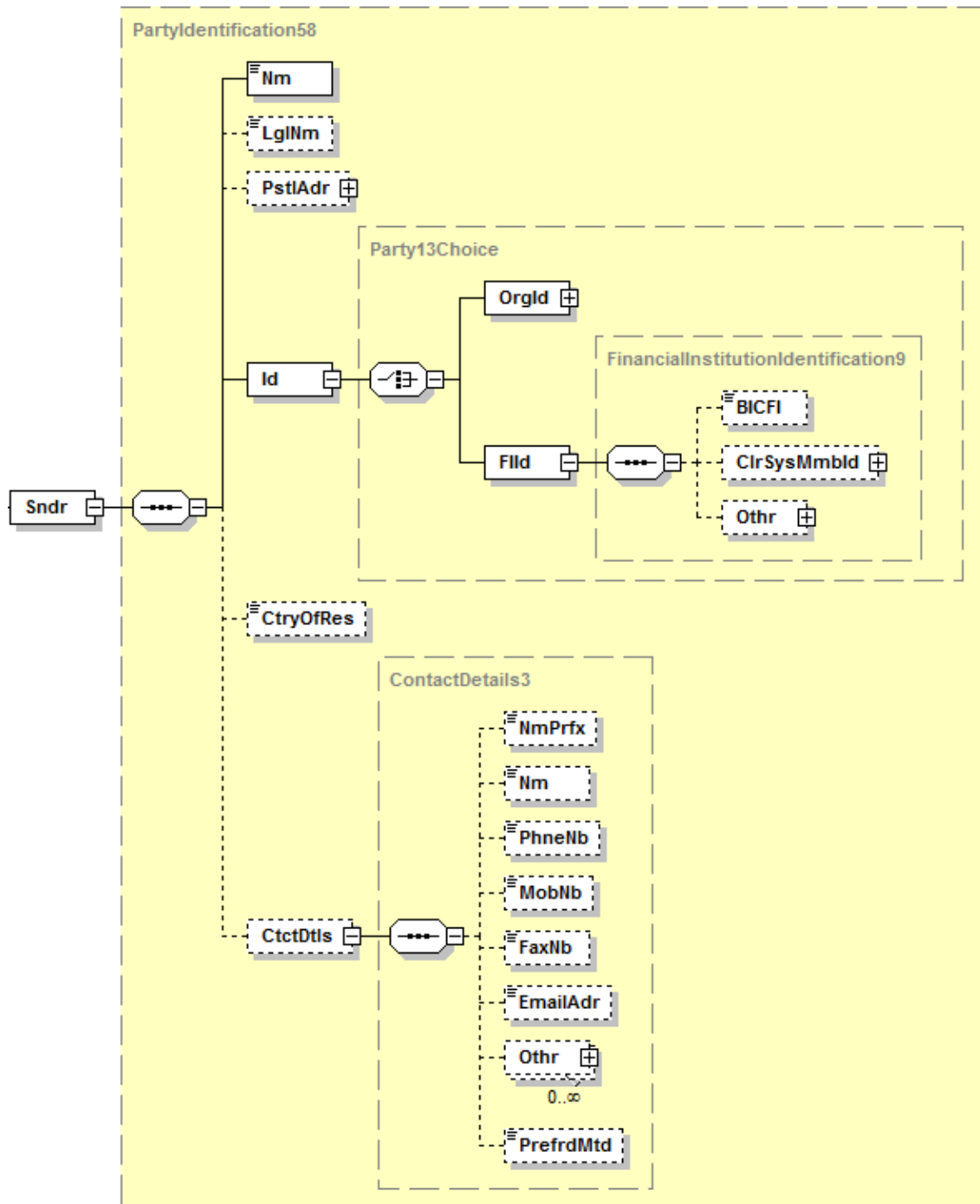


Abbildung 99: Übersicht camt.086.001.02, Sndr

Beispiel

```
<Sndr>
  <Nm>DK-Bank</Nm>
  <Id>
    <FIId>
      <BICFI>BANKDEFFXXX</BICFI>
    </FIId>
```

DFÜ – Abkommen

Anlage 3: Spezifikation der Datenformate

```
</Id>
</Sndr>
```

Definition

Alle Angaben zum Sender der Statementgruppe.

Hinweis: Der Sender ist nicht zwangsläufig die Einheit, die die Nachricht beim ZDL zur Abholung bereitstellt.

Regeln

	Name	XML-Tag	Kardinalität	Definition	Typ	DK-Belegungsregel
3	Name	<Nm>	[1..1]	Name des Senders	Max140Text	
3	LegalName	<LgINm>	[0..1]	Juristischer Name des Senders		
3	PostalAdress	<PstlAdr>	[0..1]	Adresse des Senders		
3	Identification	<Id>	[1..1]	Codierte Identifikation des Senders	Party13Choice	
4	OrganisationIdentification	<OrgId>	[1..1]	Angaben, wenn es sich beim Sender nicht um einen ZDL handelt		
4	FinancialInstitutionIdentification	<FIId>	[1..1]	Angaben, wenn es sich beim Sender um einen ZDL handelt	FinancialInstitutionIdentification9	Es wird immer diese Auswahl belegt.
5	BICFI	<BICFI>	[0..1]	Bank Identifier Code (SWIFT-Code) bzw. Kennung von Wirtschaftseinheiten (BEI)	BICFIIdentifier	Wird mit dem BIC des ZDL belegt.
5	ClearingSystemMemberIdentification	<ClrSysMmbld>	[0..1]	Clearing System-ID des Senders		
5	Other	<Othr>	[0..1]	Sonstige ID des Senders		
3	CountryOfResidence	<CtryOfRes>	[0..1]	Firmensitz (Land) des Senders		
3	ContactDetails	<CtctDtls>	[0..1]	Kontaktdaten des Senders		

12.5 Receiver <Rcvr> , [1..1]

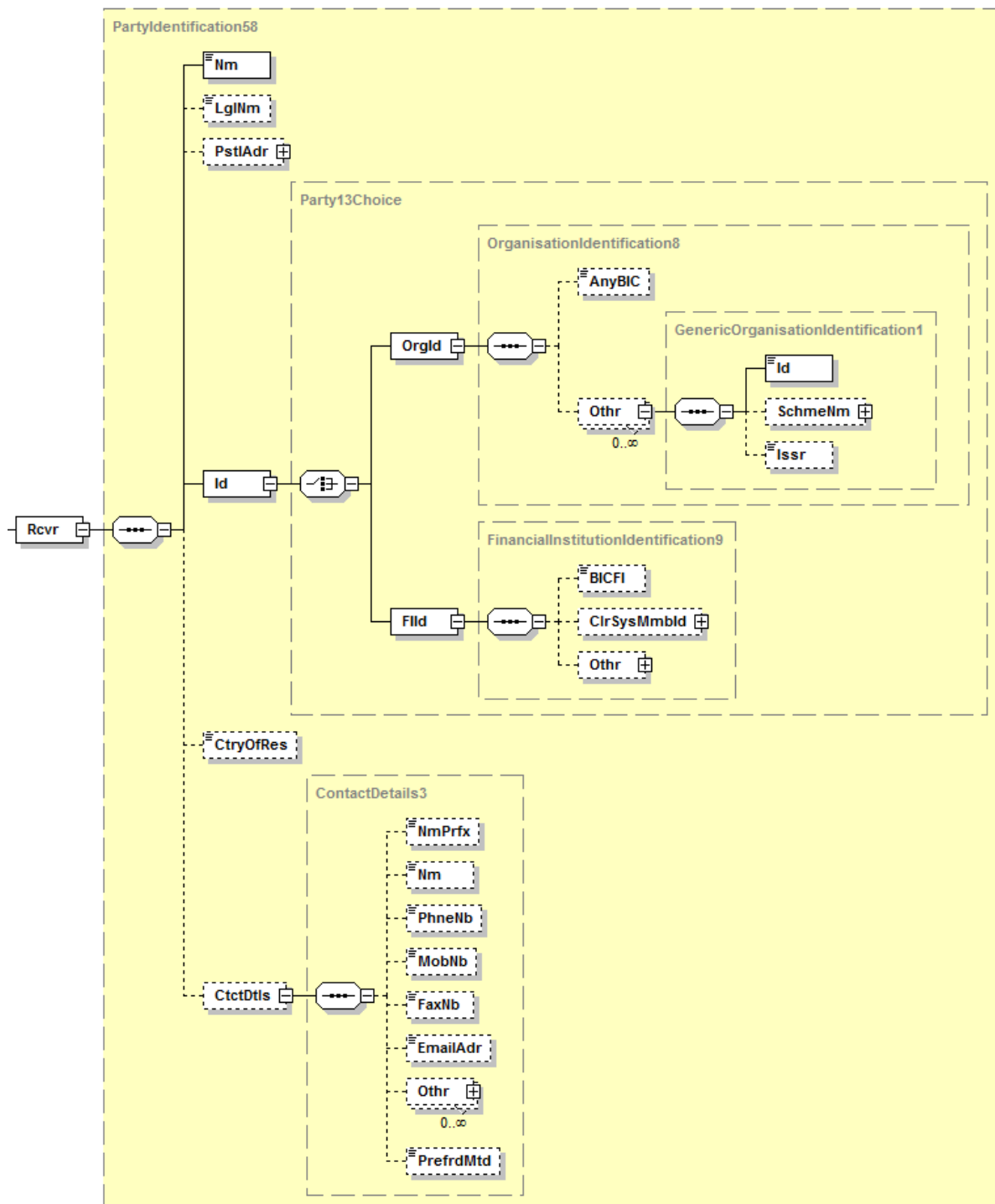


Abbildung 100: Übersicht camt.086.001.02, Rcvr

DFÜ – Abkommen

Anlage 3: Spezifikation der Datenformate

Beispiel

```

<Rcvr>
  <Nm>Firma Musterland AG</Nm>
  <Id>
    <OrgId>
      <Othr>
        <Id>K0851234</Id>
      </Othr>
    </OrgId>
  </Id>
</Rcvr>

```

Definition

Alle Angaben zum Empfänger der Statementgruppe.

Hinweis: Dies ist in der Regel ein Kunde oder eine Einheit beim Kunden, kann aber auch ein anderer ZDL sein.

Regeln

	Name	XML-Tag	Kardinalität	Definition	Typ	DK-Belegungsregel
3	Name	<Nm>	[1..1]	Name des Empfängers	Max140Text	
3	LegalName	<LgNm>	[0..1]	Juristischer Name des Empfängers		
3	PostalAdress	<PstAdr>	[0..1]	Adresse des Empfängers		
3	Identification	<Id>	[1..1]	Codierte Identifikation des Empfängers	Party13Choice	
4	OrganisationIdentification	<OrgId>	[1..1]	Angaben, wenn es sich beim Empfänger nicht um einen ZDL handelt	OrganisationIdentification8"	Diese Auswahl wird beim Empfänger verwendet, wenn dieser kein ZDL ist.
5	AnyBIC	<AnyBIC>	[0..1]	BIC des Empfängers		.
5	Other	<Othr>	[0..n]	Sonstige Identifikation des Empfängers	GenericFinancialIdentification1	Diese Elementgruppe wird verwendet, wenn die Identifikation des Empfängers nicht über einen BIC erfolgt (erfolgen kann).

	Name	XML-Tag	Kardinalität	Definition	Typ	DK-Belegungsregel
6	Identification	<Id>	[0..n]	Sonstige ID des Empfängers	Max35Text	z.B. EBICS Kunden-ID des Empfängers; im Falle von camt.086-Nachrichten, die verschiedene Empfangseinheiten beim Kunden enthalten, wird ein anderes Kriterium empfohlen, da die EBICS Kunden-ID oft kundenweit gleich ist.
6	SchemeName	<SchemeNm>	[0..1]	ID Schema		
6	Issuer	<Issr>	[0..1]	Aussteller der ID		
4	FinancialInstitutionIdentification	<Fild>	[1..1]	Angaben, wenn es sich beim Empfänger um einen ZDL handelt	FinancialInstitutionIdentification9	Diese Auswahl wird nur verwendet, wenn der Empfänger ein ZDL ist.
5	BICFI	<BICFI>	[0..1]	Bank Identifier Code (SWIFT-Code) bzw. Kennung von Wirtschaftseinheiten (BEI)	BICFIIdentifier	Wird mit dem BIC des ZDL belegt.
5	ClearingSystemMemberIdentification	<ClrSysMmbld>	[0..1]	Clearing-System Mitglieds-ID		
5	Other	<Othr>	[0..1]	Sonstige ID		
3	CountryOfResidence	<CtryOfRes>	[0..1]	Wohn-/Firmensitz (Land) des Empfängers		
3	ContactDetails	<CtctDtls>	[0..1]	Kontaktdaten des Empfängers		

12.6 Billing Statement <BlIgStmt> , [1..n]

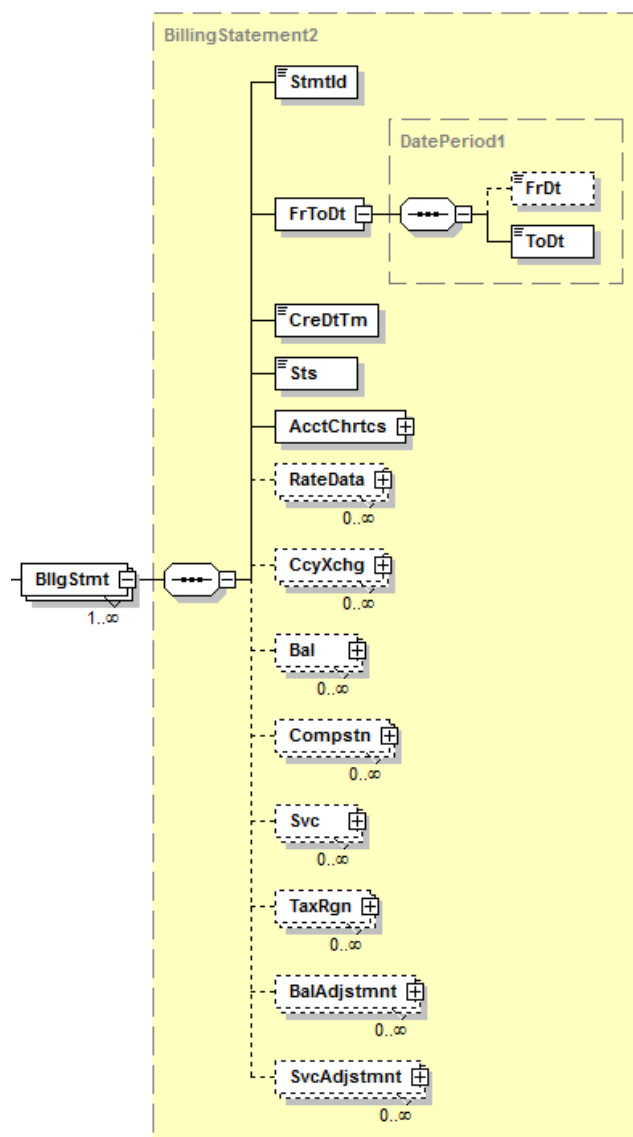


Abbildung 101: Übersicht camt.086.001.02, BlIgStmt

Definition

Alle Angaben zu einem Entgelt-Statement. Ein separates Statement muss gebildet werden:

- Pro Leistungskonto
- Je Abrechnungsperiode, wenn zu einem Konto in einer camt.086-Nachricht über unterschiedliche Perioden berichtet wird
- Je Abrechnungsstatus, wenn es Entgeltinformationen mit unterschiedlichem Status in einer Periode unter einem Konto gibt
- Für Entgelte, die direkt mit dem Umsatz in Rechnung gestellt werden (z.B. prozentual berechnete AZV-Entgelte)

DFÜ – Abkommen

Anlage 3: Spezifikation der Datenformate

Beispiel

```

<BllgStmt>
  <StmId>2017-5664765</StmId>
  <FrToDt>
    <FrDt>2017-09-01</FrDt>
    <ToDt>2017-09-30</ToDt>
  </FrToDt>
  <CreDtTm>2017-09-30T23:15:04</CreDtTm>
  <Sts>ORGN</Sts>
  <AcctChrtcs> </AcctChrtcs>
  <CcyXchg> </CcyXchg>
  <Bal> </Bal>
  <Compstn> </Compstn>
  <Compstn> </Compstn>
  <Compstn> </Compstn>
  <Svc> </Svc>
  <Svc> </Svc>
  <Svc> </Svc>
  <Svc> </Svc>
  <TaxRgn> </TaxRgn>
</BllgStmt>

```

Regeln

	Name	XML-Tag	Kardinalität	Definition	Typ	DK-Belegungsregel
3	StatementIdentification	<StmId>	[1..1]	Identifizierung des Statements	Max35Text	<p>Es wird empfohlen, diese ID Message-übergreifend eindeutig zu gestalten, z.B. mit der Rechnungsnummer.</p> <p>Wenn für ein Konto immer nur ein camt pro Periode geliefert wird, kann hier auch die IBAN verwendet werden.</p> <p>Diese ID dient beim Status RPLC als ein Kriterium, um zu erkennen, welche bereits gelieferten Informationen ersetzt werden sollen (weitere Kriterien sind das von-bis-Datum und CashAccount). Insbesondere wird eine Statement-ID aus einer Vorgänger-Nachricht im Falle von Replaces wiederverwendet.</p>
3	FromDate	<FrToDt>	[1..1]	Berichtsperiode	DatePeriod1	

	Name	XML-Tag	Kardinalität	Definition	Typ	DK-Belegungsregel
4	FromDate	<FrDt>	[0..1]	Beginn der Berichtsperiode	ISODate	Sollte immer belegt werden.
4	ToDate	<ToDt>	[1..1]	Ende der Berichtsperiode	ISODate	
3	CreationDateTime	<CreDtTm>	[1..1]	Erstellungsdatum des Statements	ISODateTime	
3	Status	<Sts>	[1..1]	Status des Statements	BillingStatementStatus1Code	<p>Die Standardbelegung ist ORGN (original).</p> <p>Im Falle einer Ersatzlieferung ist RPLC (replace) anzugeben.</p> <p>Es wird empfohlen, den dritten hier zulässigen Code TEST nicht zu verwenden.</p> <p>ORGN bedeutet insbesondere, dass die Informationen komplett neu sind! Doppelverarbeitungsprüfungen des Kunden bleiben davon unberührt.</p> <p>RPLC bedeutet den kompletten Austausch eines Statements mit den gleichen Merkmalen bei Statement-ID, FromToDate und CashAccount.</p>
3	AccountCharacteristics	<AcctChrtcs>	[1..1]	Details zu dem Konto, auf das sich das Statement bezieht	Siehe 12.7	
3	RateData	<RateData>	[0..n]	Zinsangaben		

	Name	XML-Tag	Kardinalität	Definition	Typ	DK-Belegungsregel
3	Currency-Exchange	<CcyXchg>	[0..n]	Angaben zu Umrechnungskursen im Falle von Währungs-umrechnungen bei Entgelten	Siehe 12.8	Hinweis: Hier stehen Kursangaben im Falle von Währungs-umrechnungen von Konditionenwährung zu Belastungswährung. Diese Gruppe kann je nach verwendeten/benötigten Umrechnungen auch mehrfach vorkommen.
3	Balance	<Bal>	[0..n]	Angaben zu Salden	Siehe 12.9	
3	Compensation	<Compstn>	[0..n]	Angaben zu Kompensationsbeträgen (bezüglich Steuern)	Siehe 12.11	Diese Gruppe ist verpflichtend zu belegen, wenn im Statement Steuern ausgewiesen werden. Die Anzahl der Wiederholungen dieser Gruppe ist im Unterkapitel beschrieben.
3	Service	<Svc>	[0..n]	Detailangaben zu den erbrachten/ abgerechneten Services innerhalb der Berichtsperiode	Siehe 12.12	
3	TaxRegion	<TaxRgn>	[0..n]	Angaben zu Steuern	Siehe 12.14	Sofern das Statement Steuern enthält, ist diese Elementgruppe verpflichtend zu belegen.
3	BalanceAdjustment	<BalAdjstmnt>	[0..n]	Saldenkorrekturen		
3	ServiceAdjustment	<SvcAdjstmnt>	[0..n]	Servicekorrekturen		Eine Korrektur von Serviceberechnungen erfolgt durch Replacements oder Nachberechnungen / Erstattungen und nicht hier.

12.7 Account Characteristics <AcctChrtcs>, [1..1]

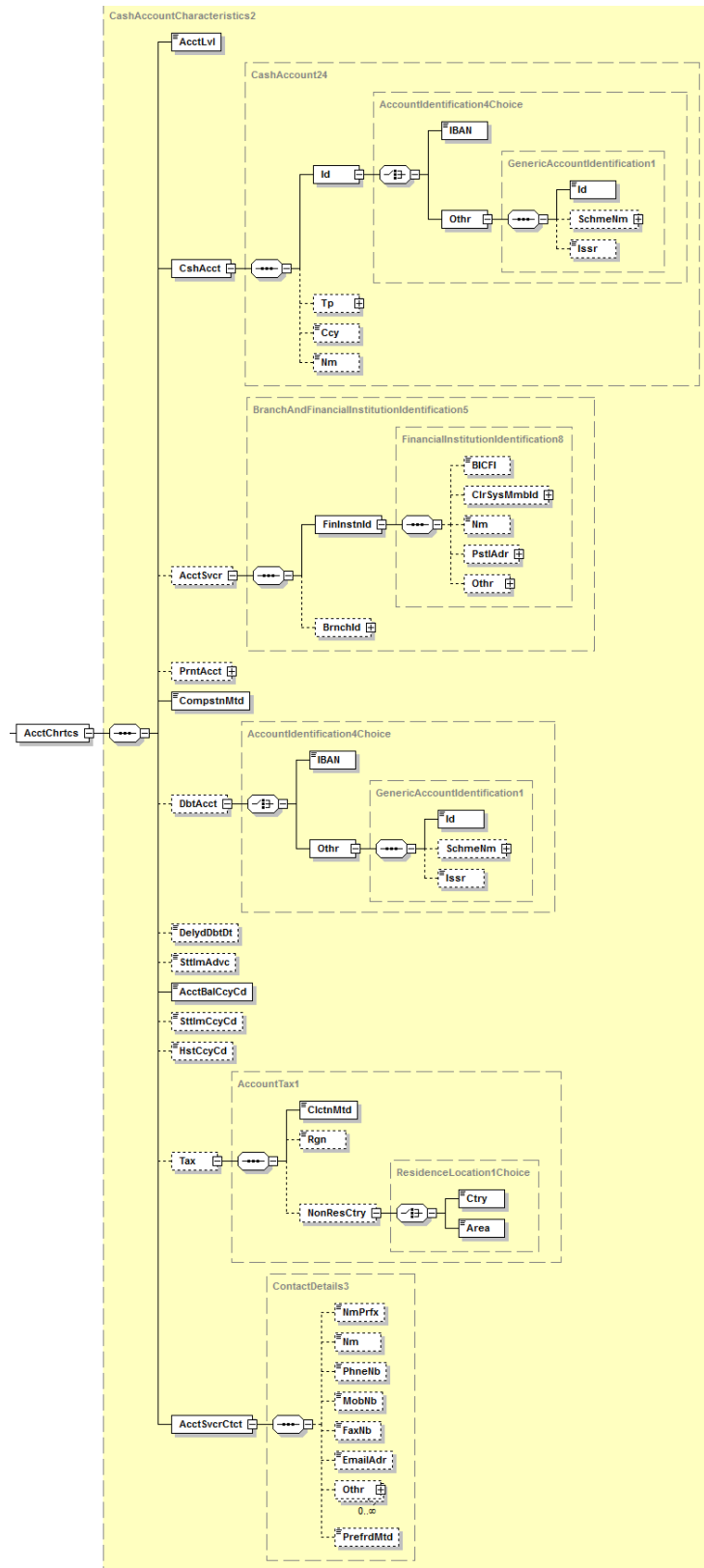


Abbildung 102: Übersicht camt.086.001.02, AcctChrtcs

DFÜ – Abkommen

Anlage 3: Spezifikation der Datenformate

Beispiel

```
<AcctChrtcs>
  <AcctLvl>DETL</AcctLvl>
  <CshAcct>
    <Id>
      <IBAN>DE99123456780123456789</IBAN>
    </Id>
    <Ccy>EUR</Ccy>
  </CshAcct>
  <AcctSvcr>
    <FinInstnId>
      <BICFI>BANKDEFFXXX</BICFI>
    </FinInstnId>
  </AcctSvcr>
  <CompstnMtd>DBTD</CompstnMtd>
  <AcctBalCcyCd>EUR</AcctBalCcyCd>
  <HstCcyCd>EUR</HstCcyCd>
  <Tax>
    <ClctnMtd>MTDD</ClctnMtd>
  </Tax>
  <AcctSvcrCtct>
    <Nm>DK-Bank, Berlin</Nm>
    <PhneNb>+49-30-2345567474</PhneNb>
  </AcctSvcrCtct>
</AcctChrtcs>
```

Definition

Alle Angaben zum Konto, auf das sich die Leistung / der Service bezieht.

DFÜ – Abkommen
Anlage 3: Spezifikation der Datenformate

Regeln

	Name	XML-Tag	Kardinalität	Definition	Typ	DK-Belegungsregel
4	AccountLevel	<AcctLvl>	[1..1]	Ebene des Kontos	AccountLevel2 Code	<p>Die Standardbelegung ist DETL (details). In diesem Fall wird das Cash Account mit der IBAN des Leistungskontos belegt (sollte diese nicht verfügbar sein, eine sonstige Konto-ID).</p> <p>Die Codes SMRY (summary) und INTM (intermediate) können verwendet werden, um Angaben zu einer Hierarchie von Konten zu konsolidieren. Cash Account wird in diesem Fall mit dem Spitzenkonto belegt.</p> <p>Wichtiger Hinweis: Die Angaben SMRY und INTM sind immer nur zusätzlich zu den DETL-Angaben zulässig und nicht ausschließlich.</p>
4	CashAccount	<CshAcct>	[1..1]	Angaben zum (Leistungs-)Konto	CashAccount24	<p>Klassische Leistungen, für die Entgelte anfallen, sind konto-bezogen (CashAccount).</p> <p>Ein abweichendes Konto, auf dem die Entgelte gebucht werden, kann unter Debit Account angegeben werden.</p>
5	Identification	<Id>	[1..1]	Identifikation des (Leistungs-)Kontos	AccountIdentification4Choice	
6	IBAN	<IBAN>	[1..1]	International Bank Account Number (IBAN)	IBAN2007Identifier	Vorzugsweise zu belegen.
6	OtherIdentification	<Othr>	[1..1]	Kontoidentifikation nach Art eines definierten Codes oder proprietär	GenericAccountIdentification1	

	Name	XML-Tag	Kardinalität	Definition	Typ	DK-Belegungsregel
7	Identification	<Id>	[1..1]	Beliebige, proprietäre Identifikation	Max34Text	Nur wenn keine IBAN verfügbar ist, kann hier eine alternative Kontobezeichnung angegeben werden.
7	SchemeName	<SchemeNm>	[0..1]	Eindeutiger Identifizierungscode des Codeschemas für eine Kontoidentifizierung	AccountSchemeName1Choice	
7	Issuer	<Issr>	[0..1]	Aussteller der Identifikation	Max35Text	
5	Type	<Tp>	[0..1]	Kontotyp		
5	Currency	<Ccy>	[0..1]	Währung des (Leistungs-)Kontos	ActiveOrHistoricCurrencyCode	Im Falle einer Belegung muss die Angabe mit <AcctBalCcyCd> (Pflichtfeld) übereinstimmen.
5	Name	<Nm>	[0..1]	Kontoname		
4	AccountServicer	<AcctSvcr>	[0..1]	Kontoführender ZDL	BranchAndFinancialInstitutionIdentification5	
5	FinancialInstitutionIdentification	<FinInstnId>	[1..1]	Identifikation des kontoführenden ZDL	FinancialInstitutionIdentification8	
6	BICFI	<BICFI>	[0..1]	Bank Identifier Code (SWIFT-Code) bzw. Kennung von Wirtschaftseinheiten (BEI)	BICFIIdentifier	Wird mit dem BIC des ZDL belegt.
6	ClearingSystemMemberIdentification	<ClrSysMmbld>	[0..1]	Clearing System-ID des ZDL		
6	Name	<Nm>	[0..1]	Name des ZDL		
6	PostalAddress	<PstlAdr>	[0..1]	Anschrift		
6	Other	<Othr>	[0..1]	Sonstige Identifikationsmerkmale		
5	BranchIdentification	<BrnchId>	[0..1]	Angaben zur betreffenden Niederlassung		

	Name	XML-Tag	Kardinalität	Definition	Typ	DK-Belegungsregel
4	ParentAccount	<PrntAcct>	[0..1]	Übergeordnetes Konto in der Kontohierarchie		
4	Compensation-Method	<CompstnMtd>	[1..1]	Kennzeichnet, ob und wie für das Leistungskonto Entgelte zu entrichten sind.	CompensationMethod1Code	Der Standardfall ist DBTD (debited: This account was debited for any charges or taxes due). Die übrigen ISO-Codes sind aber – je nach individueller Zahlungsmodalität – auch zulässig.
4	DebitAccount	<DbtAcct>	[0..1]	Identifikation des Kontos, auf dem die Entgelte gebucht werden	AccountIdentification4Choice	Wird belegt, wenn für die Entgeltbuchung ein vom Leistungskonto abweichendes Entgeltkonto genutzt wird.
5	IBAN	<IBAN>	[1..1]	International Bank Account Number (IBAN) des Entgeltbuchungskontos	IBAN2007Identifier	Vorzugsweise zu belegen.
5	OtherIdentification	<Othr>	[1..1]	Kontoidentifikation nach Art eines definierten Codes oder proprietär	GenericAccountIdentification1	
6	Identification	<Id>	[1..1]	Beliebige, proprietäre Identifikation des Entgeltbuchungskontos	Max34Text	Nur wenn keine IBAN verfügbar ist, kann hier eine alternative Kontobezeichnung angegeben werden.
6	SchemeName	<SchemeNm>	[0..1]	Eindeutiger Identifizierungscode des Codeschemas für eine Kontoidentifizierung	AccountSchemeName1Choice	
6	Issuer	<Issr>	[0..1]	Aussteller der Identifikation	Max35Text	
4	DelayedDebit-Date	<DelydDbDt>	[0..1]	Datum einer nachgelagerten automatischen Entgeltbelastung		
4	SettlementAdvice	<SttlmAdv<	[0..1]	Hinweise zur Abrechnung	Max105Text	Kann mit allgemeinen Hinweisen, z.B. zur steuerlichen Anerkennung, belegt werden.
4	AccountBalanceCurrencyCode	<AcctBalCcyCd>	[1..1]	Währung des Saldos des Leistungskontos	ActiveOrHistoricCurrencyCode	Ist mit der Währung des Leistungskontos (Cash Account) zu belegen.
4	SettlementCurrencyCode	<SttlmCcyCd>	[0..1]	Währung des Abrechnungskontos	ActiveOrHistoricCurrencyCode	Angabe ist bei einem abweichenden Entgeltkonto (DbtAcct) Pflicht.

	Name	XML-Tag	Kardinalität	Definition	Typ	DK-Belegungsregel
4	HostCurrencyCode	<HstCcyCd>	[0..1]	Ländeswährung des kontoführenden Instituts	ActiveOrHistoricCurrencyCode	Eine Angabe wird empfohlen.
4	Tax	<Tax>	[0..1]	Besteuerungsparameter des Kontos	AccountTax1	Diese Elementgruppe ist im Falle einer Besteuerung von Services verpflichtend zu belegen.
5	TaxCalculationMethod	<ClctnMtd>	[1..1]	Steuerberechnungsmethode	BillingTaxCalculationMethod1Code	Sofern die Konditionenwährung und die Währung der Steuerberechnung identisch mit der Landeswährung sind, wird die Steuerberechnungsmethode D (Code MTDD) empfohlen, d.h. Berechnung pro Serviceposition mit allen Entgelte und Steuern in Konditionenwährung.
5	Region	<Rgn>	[0..1]	Steuerregion des kontoführenden Instituts	Max40Text	Eine Belegung sollte nur erfolgen, wenn der Kontoinhaber ein Gebietsfremder ist. Dann ist hier die Steuerregion des ZDL anzugeben, für Deutschland also ISO-Code „DE“. Ansonsten wird das Feld nicht belegt.
5	NonResidenceCountry	<Non-ResCtry>	[0..1]	Land des Wohn-/Firmensitzes des Kontoinhabers	ResidenceLocation1Choice	Eine Belegung sollte nur erfolgen, wenn der Kontoinhaber ein Gebietsfremder ist.
6	Country	<Ctry>	[0..1]	Land des Kontoinhabers	CountryCode	ISO-Ländercode des Kontoinhabers
6	Area	<Ctry>	[0..1]	Gebietsangabe Kontoinhaber		
4	AccountServicerContact	<AcctSvrCtct>	[1..1]	Kontaktdaten des kontoführenden Instituts	ContactDetails3	Hinweis: Da dies eine Pflichtgruppe ist, muss mindestens ein Element belegt werden. Die Auswahl des Elements trifft der ZDL.

DFÜ – Abkommen
Anlage 3: Spezifikation der Datenformate

	Name	XML-Tag	Kardinalität	Definition	Typ	DK-Belegungsregel
5	NamePrefix	<NmPrfx>	[0..1]	Namensvorsatz / Titel		
5	Name	<Nm>	[0..1]	Name		
5	PhoneNumber	<PhneNb>	[0..1]	Telefonnummer		
5	MobileNumber	<MobNb>	[0..1]	Mobile Telefonnummer		
5	FaxNumber	<FaxNb>	[0..1]	Faxnummer		
5	EmailAdress	<EmailAdr>	[0..1]	E-Mail-Adresse		
5	Other	<Othr>	[0..n]	Sonstige Kontaktangabe		
5	PreferredMethod	<PrefrdMtd>	[0..1]	Bevorzugte Methode der Kontaktaufnahme		

12.8 Currency Exchange <CcyXchg>, [0..n]

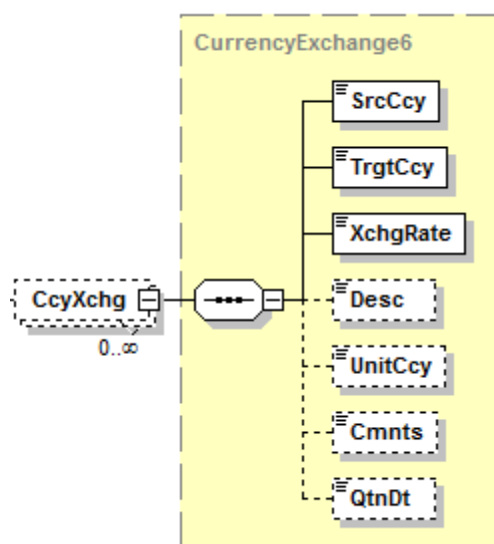


Abbildung 103: Übersicht camt.086.001.02, CcyXchg

DFÜ – Abkommen

Anlage 3: Spezifikation der Datenformate

Beispiel

```
<CcyXchg>
  <SrcCcy>EUR</SrcCcy>
  <TrgtCcy>USD</TrgtCcy>
  <XchgRate>1.19</XchgRate>
</CcyXchg>
```

Definition

Kursangaben im Falle von Währungsumrechnungen bei Entgelten.

Regeln

	Name	XML-Tag	Kardinalität	Definition	Typ	DK-Belegungsregel
4	SourceCurrency	<SrcCcy>	[1..1]	Ausgangswährung	ActiveOrHistoricCurrencyCode	Wird belegt mit der Konditionenwährung.
4	TargetCurrency	<TrgtCcy>	[1..1]	Zielwährung	ActiveOrHistoricCurrencyCode	Wird belegt mit der Belastungswährung.
4	ExchangeRate	<XchgRate>	[1..1]	Umrechnungskurs	BaseOneRate	
4	Description	<Desc>	[0..1]	Beschreibung		
4	UnitCurrency	<UnitCcy>	[0..1]	Bezugswährung des Wechselkurses		
4	Comments	<Cmnts>	[0..1]	Hinweise		
4	QuotationDate	<QtnDt>	[0..1]	Datum des Wechselkurses		

12.9 Balance <Bal>, [0..n]

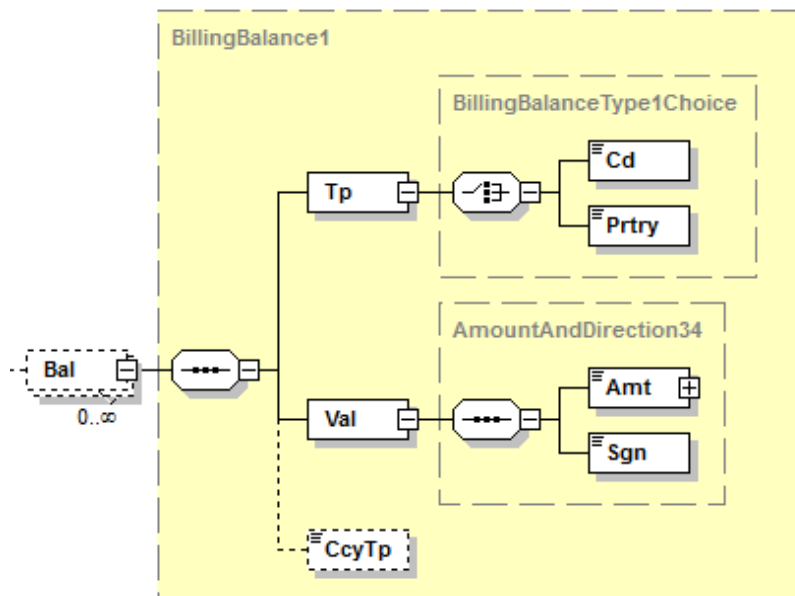


Abbildung 104: Übersicht camt.086.001.02, Bal

Beispiel

```
<Bal>  
  <Tp>  
    <Cd>LBME</Cd>  
  </Tp>  
  <Val>  
    <Amt Ccy="EUR">23454.32</Amt>  
    <Sgn>false</Sgn>  
  </Val>  
</Bal>
```

Definition

Alle Angaben zu Salden während der Abrechnungsperiode. Diese Elementgruppe ist (noch) nicht für Saldenbestätigungen spezifiziert.

Regeln

	Name	XML-Tag	Kardinalität	Definition	Typ	DK-Belegungsregel
4	Type	<Tp>	[1..1]	Saldotyp	BillingBalanceType1Choice	Es wird immer das Feld <Cd> verwendet.
5	Code	<Cd>	[1..1]	Codierte Form des Saldotyps		Standardbelegung ist LBME (ledger balance at the month end).
5	Proprietary	<Prtry>	[1..1]	Proprietäre Form des Saldotyps		
4	Value	<Val>	[1..1]	Saldobetrag	Siehe 12.10	
4	CurrencyType	<CcyTp>	[0..1]	Währungstyp, mit dem der Saldo dargestellt wird		Währungstyp, mit dem der Saldo angegeben wird: ACCT = Leistungskontowährung (Standardfall), PRCG = Konditionenwährung oder STLM = Währung des Belastungskontos.

12.10 Darstellung von Beträgen

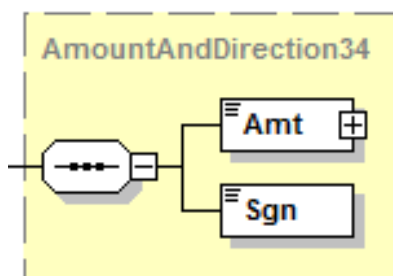


Abbildung 105: Elementstruktur für Darstellung von Beträgen

Definition

Grundsätzliche Darstellung von Beträgen (Entgelt- und Steuerbeträge, Salden, Kompensationsbeträge) in der Entgeltnachricht. Der Datentyp AmountAndDirection34 wird bei verschiedenen Elementen verwendet. Im Falle einer Nutzung wird auf dieses Kapitel hier verwiesen.

Regeln

	Name	XML-Tag	Kardinalität	Definition	Typ	DK-Belegungsregel
5	Amount	<Amt>	[1..1]	Betrag	ActiveOrHistoricCurrencyAndAmount	
5	Sign	<Sgn>	[1..1]	Vorzeichen des Betrags	PlusOrMinusIndicator	<p>Da es sich um eine Entgeltnachricht handelt, hat „true“ im Falle von Steuern und Entgelten immer die Bedeutung „Belastung“. Eine Erstattung wird demzufolge immer durch das Vorzeichen „false“ ausgedrückt.</p> <p>Handelt es sich bei dem Betrag um einen Saldo, so ist „true“ für einen positiven und „false“ für einen negativen Saldo zu verwenden.</p>

12.11 Compensation <Compstn>, [0..n]

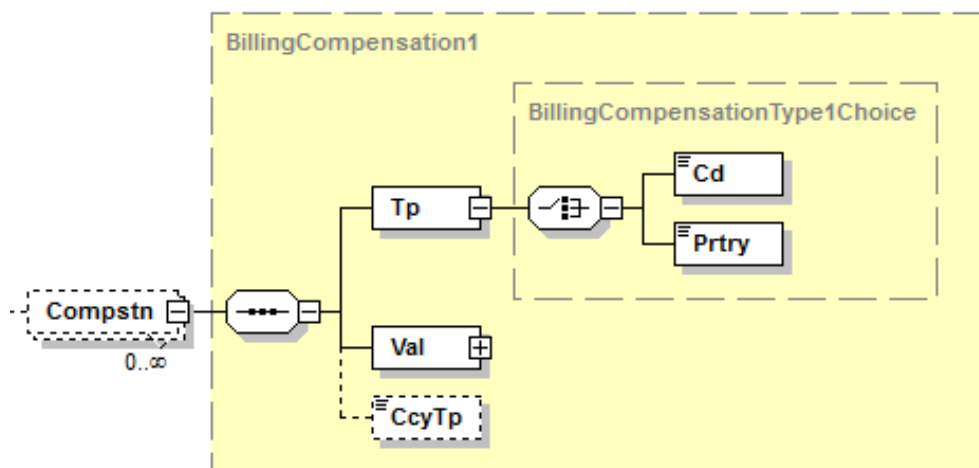


Abbildung 106: Übersicht camt.086.001.02, Compstn

DFÜ – Abkommen

Anlage 3: Spezifikation der Datenformate

Beispiel

```
<Compstn>
  <Tp>
    <Cd>SCBT</Cd>
  </Tp>
  <Val>
    <Amt Ccy=EUR>1304.32</Amt>
    <Sgn>true</Sgn>
  </Val>
  <CcyTp>STLM</CcyTp>
</Compstn>
```

Definition

Alle Angaben zu Kompensationsbeträgen und Steuern. Im Falle von Steuern im Statement muss diese Gruppe verwendet werden und wird pro Kompensationstyp (4 für die DK, s.u.) wiederholt.

Hinweis: Das Zusammenspiel aller im Statement ausgewiesenen Steuerbeträge ist in Kapitel 12.16 beschrieben.

Regeln

	Name	XML-Tag	Kardinalität	Definition	Typ	DK-Belegungsregel
4	Type	<Tp>	[1..1]	Art der Kompensation	BillingCompensationType1Choice	

	Name	XML-Tag	Kardinalität	Definition	Typ	DK-Belegungsregel
5	Code	<Cd>	[1..1]	Codierte Form des Kompensationstyps	ExternalBillingCompensationType1Code	<p>Falls Steuern berechnet werden, sind folgende Angaben Pflicht mit jeweils einer Wiederholung dieser Gruppe für folgende Codes:</p> <p>SCBT= ServiceChargesDueBeforeTax =Summe aller Serviceentgelte vor Steuern</p> <p>TXSC = TaxableServiceCharges =Summe der steuerpflichtigen Serviceentgelte (vor Steuern)</p> <p>TXTS= TaxTotalSum = Summe der anfallenden Steuern</p> <p>CTND= ChargeAndTaxesNetDueThisStmt =Summe der Serviceentgelte und Steuern</p> <p>Anmerkung: Es gilt die Formel SCBT+TXTS=CTND (jedoch nur, wenn keine Währungsumrechnungen erfolgt sind).</p>
5	Proprietary	<Prtry>	[1..1]	Proprietäre Form des Kompensationstyps		
4	Value	<Val>	[1..1]	Betrag (Berechnung oder Erstattung)	Siehe 12.10	Betrag zu dem jeweiligen Kompensationstyp gehörend. Es wird empfohlen, die Angabe in Belastungswährung zu machen.

	Name	XML-Tag	Kardinalität	Definition	Typ	DK-Belegungsregel
4	CurrencyType	<CcyTp>	[0..1]	Währungstyp, mit dem der Betrag dargestellt wird	BillingCurrencyType2Code	<p>Währungstyp, mit dem der Betrag angegeben wird: ACCT (Leistungskontowährung), PRCG (Konditionenwährung), STLM (Belastungswährung) oder HOST (Währung des Landes, in dem das Konto geführt wird).</p> <p>Eine Belegung dieses Elements wird empfohlen (Standard: STLM).</p>

12.12 Service <Svc>, [0..n]

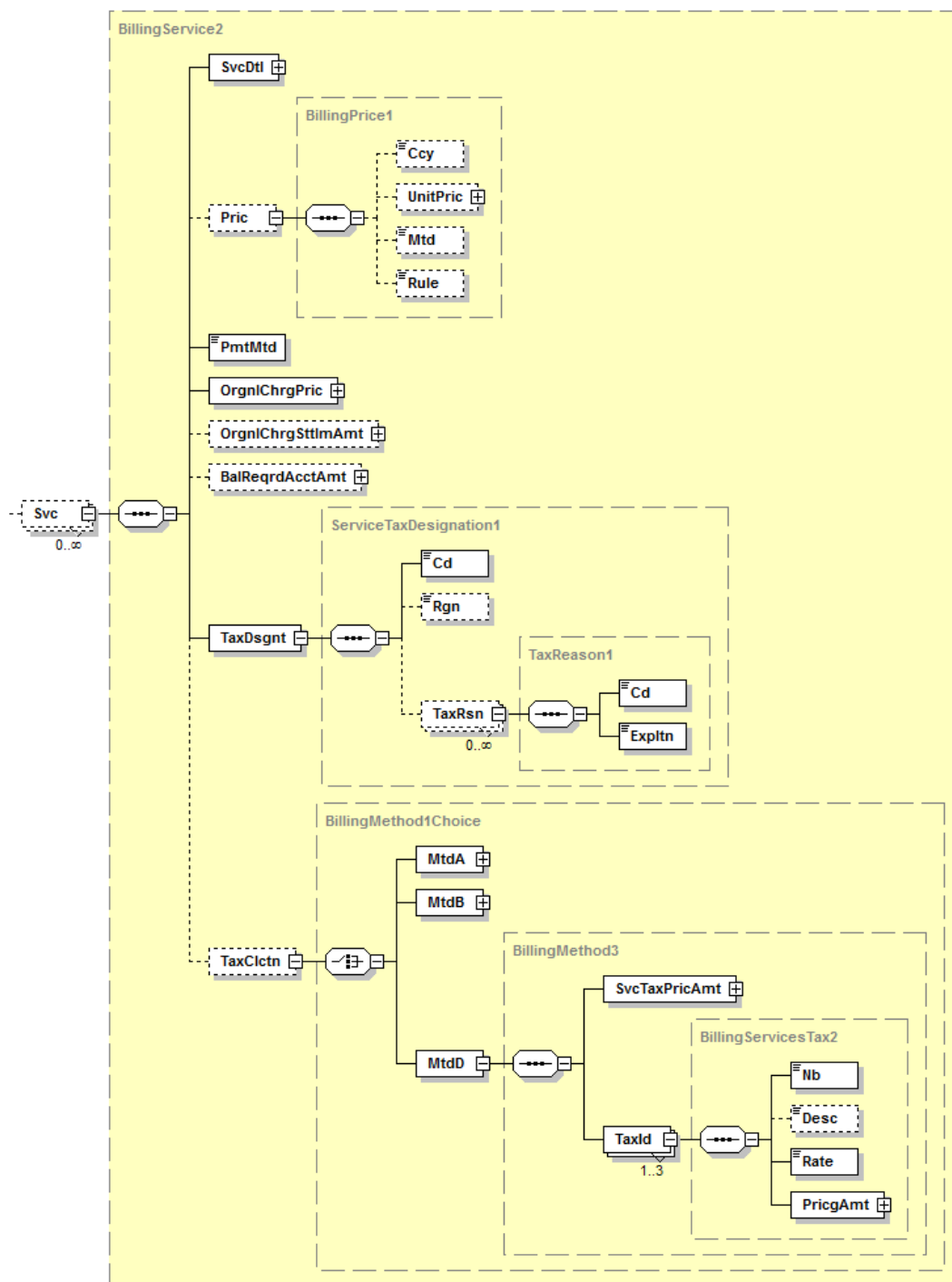


Abbildung 107: Übersicht camt.086.001.02, Svc

DFÜ – Abkommen

Anlage 3: Spezifikation der Datenformate

Beispiel

```
<Svc>
  <SvcDtl>   </SvcDtl>
  <Pric>
    <UnitPric>
      <Amt Ccy="EUR">0.10</Amt>
      <Sgn>true</Sgn>
    </UnitPric>
    <Mtd>UPRC</Mtd>
  </Pric>
  <PmtMtd>PVCH</PmtMtd>
  <OrgnlChrgPric>
    <Amt Ccy="EUR">30.00</Amt>
    <Sgn>true</Sgn>
  </OrgnlChrgPric>
  <TaxDsgnt>
    <Cd>TAXE</Cd>
    <Rgn>DE</Rgn>
    <TaxRsn>
      <Cd>VAT</Cd>
      <Expltn>Umsatzsteuer</Expltn>
    </TaxRsn>
  </TaxDsgnt>
  <TaxClctn>
    <MtdD>
      <SvcTaxPricAmt>
        <Amt Ccy="EUR">5.70</Amt>
        <Sgn>true</Sgn>
      </SvcTaxPricAmt>
      <TaxId>
        <Nb>VAT</Nb>
        <Rate>0.19</Rate>
        <PricgAmt>
          <Amt Ccy="EUR">5.70</Amt>
          <Sgn>true</Sgn>
        </PricgAmt>
      </TaxId>
    </MtdD>
  </TaxClctn>
</Svc>
```

Definition

Darstellung der erbrachten Services in der Abrechnungsperiode mit allen Detailinformationen (z. B. Serviceart, Menge, Preis, Steuern etc.).

DFÜ – Abkommen
Anlage 3: Spezifikation der Datenformate

Regeln

	Name	XML-Tag	Kardinalität	Definition	Typ	DK-Belegungsregel
4	ServiceDetail	<SvcDtl>	[1..1]	Details (Art und Menge) der erbrachten Leistung	Siehe 12.13	
4	Price	<Pric>	[0..1]	Preis der erbrachten Leistungseinheit	BillingPrice1	
5	Currency	<Ccy>	[0..1]	Konditionenwährung	ActiveOrHistoricCurrencyCode	Muss belegt werden, wenn Kontowährung ungleich Konditionenwährung ist.
5	UnitPrice	<UnitPric>	[0..1]	Preis pro Leistungseinheit	Siehe 12.10	Stückpreis gemäß Konditionsvereinbarung. Bei %-basierten Preisen wird hier der Prozentsatz angegeben (z.B. 0.015 für 1,5%). Promille-Preise werden mit dem entsprechenden Prozentsatz ausgewiesen (z.B. 0.002 für 2‰). Im Falle von Pauschalen kann dieses Feld auch weggelassen werden.

	Name	XML-Tag	Kardinalität	Definition	Typ	DK-Belegungsregel
5	Method	<Mtd>	[0..1]	Preisberechnungsmethode	BillingChargeMethod1Code	<p>Die Belegung ist optional - im Falle einer Verwendung sind folgende Codes zulässig:</p> <p>UPRC (UnitPrice): Servicepreis berechnet sich aus Menge mal Preis pro Einheit</p> <p>BCHG (BaseCharge): Hier handelt es sich um ein Grundentgelt, das zusätzlich zum Preis pro Einheit anfällt</p> <p>FCHG (FlatCharge): Der Service wird vollkommen mengenunabhängig bepreist</p> <p>LPRC (ListPrice): z.B. bei Staffelpreisen</p> <p>MCHG (MinimumCharge): Mindestpreis für einen Service wurde angesetzt</p> <p>MXRD (MaximumReduction): Maximalpreis für einen Service wurde angesetzt</p> <p>BBSE (BalanceBased): %-Berechnung basierend auf einem Saldo oder Umsatzbetrag. Hinweis: Bei Verwendung von BBSE ist zusätzlich unter <Rule> eine der beiden Konstanten PERCENT oder PROZENT anzugeben.</p>

	Name	XML-Tag	Kardinalität	Definition	Typ	DK-Belegungsregel
5	Rule	<Rule>	[0..1]	Frei definierbare Preisregel	Max20Text	<p>Alternativ oder zusätzlich zu <Mtd> kann hier auch eine individuelle Preisregel angegeben werden.</p> <p>Insbesondere bei %-basierten Preisen wird hier die Konstante „PERCENT“ oder „PROZENT“ angegeben. Promillebasierte Beträge werden ebenfalls mit der o.g. Konstante ausgewiesen.</p>
4	PaymentMethod	<PmtMtd>	[1..1]	Zahlungsmethode	ServicePaymentMethod1Code	<p>Der Standardfall ist PVCH (Previously-Charged) und wird für die während und zum Ende der Berichtsperiode fälligen Beträge verwendet, da zum Zeitpunkt der camt.086-Bereitstellung in der Regel bereits alle berechneten Entgelte gebucht sind.</p> <p>FREE wird nur in dem Fall verwendet, wenn die Leistung nicht bepreist wurde.</p> <p>Hinweis: Im Falle einer Rückerstattung an den Kunden wird PVCH zusammen mit dem Vorzeichen (Sgn) „false“ bei <UnitPric> sowie allen anderen betreffenden Beträgsfeldern verwendet.</p>
4	OriginalCharge Price	<OrglChrgPric>	[1..1]	Original Entgeltbetrag in Preiswährung	Siehe 12.10	Entgeltbetrag ohne Steuern in Währung der vereinbarten Kondition.

DFÜ – Abkommen

Anlage 3: Spezifikation der Datenformate

	Name	XML-Tag	Kardinalität	Definition	Typ	DK-Belegungsregel
4	OriginalCharge SettlementAmount	<OrgnlChrg SttlmAmt>	[0..1]	Original Entgeltbetrag in Buchungswährung	Siehe 12.10	Entgeltbetrag ohne Steuern, aber ggf. schon nach Währungsumrechnung in Währung des Buchungskontos.
4	BalanceRequiredAccountAmount	<BalReqrDctAmt>	[0..1]	Täglicher Durchschnittssaldo für einen Entgeltverzicht (bei US-Usance „Balance Compensable Service Charges“)		
4	TaxDesignation	<TaxDsgnt>	[1..1]	Besteuerungsangaben	ServiceTaxDesignation1	Information, ob der (Einzel-)Service steuerpflichtig ist. Hinweis: Das Zusammenspiel aller im Statement ausgewiesenen Steuerbeträge ist in Kapitel 0 beschrieben.
5	Code	<Cd>	[1..1]	Code zur Steuerpflicht	ServiceTaxDesignation1Code	TAXE (steuerpflichtig) XMPT (steuerbefreit) Der Code ZERO wird nicht verwendet.
5	Region	<Rgn>	[0..1]	Steuerregion	Max35Text	Das Element wird nur belegt, wenn <Cd> = TAXE. Dann ist hier die Steuerregion des ZDL anzugeben, für Deutschland also ISO-Code „DE“.
5	TaxReason	<TaxRsn>	[0..n]	Steuerform	TaxReason1	

	Name	XML-Tag	Kardinalität	Definition	Typ	DK-Belegungsregel
6	Code	<Cd>	[1..1]	Steuerform codiert	Max10Text	VAT = Umsatzsteuer / Value added tax (hier englisches Kürzel, da international bekannte Steuer) KEST = Kapitalertragssteuer KIST = Kirchensteuer SOLZ = Solidaritätszuschlag Weitere lokale Steuerformen sind ebenfalls möglich, aber nicht DK-weit spezifiziert.
6	Explanation	<Expltn>	[1..1]	Beschreibung zur codierten Steuerform	Max105Text	Langname zum Code, z.B. „Umsatzsteuer“ etc.
4	TaxCalculation	<TaxClctn>	[0..1]	Steuerberechnungsdetails für verschiedene Berechnungsmethoden	BillingMethod1 Choice	Sofern die Konditionenwährung und die berechneten Steuern aller Services in Landeswährung sind, wird empfohlen, Methode D zu verwenden (diese wird im Folgenden detailliert beschrieben). Eine Währungsumrechnung ist in diesem Falle nur erforderlich, wenn die Währung des Buchungskontos abweichend ist.
5	MtdA	<MtdA>	[1..1]	Steuerberechnungsmethode A	BillingMethod1	
5	MtdB	<MtdB>	[1..1]	Steuerberechnungsmethode B	BillingMethod2	.
5	MtdD	<MtdD>	[1..1]	Steuerberechnungsmethode D	BillingMethod3	.
6	ServiceTaxPrice Amount	<SvcTaxPric Amt>	[1..1]	Gesamtsteuerbetrag für den jeweiligen Einzelservice	Siehe 12.10	
6	TaxIdentification	<TaxId>	[1..3]	Steuerbeträge je Steuerform	BillingServicesTax2	

DFÜ – Abkommen

Anlage 3: Spezifikation der Datenformate

	Name	XML-Tag	Kardinalität	Definition	Typ	DK-Belegungsregel
7	Number	<Nb>	[1..1]	Steuerform in codierter Form	Max35Text	VAT = Umsatzsteuer / Value added tax (hier englisches Kürzel, da international bekannte Steuer) Weitere lokale Steuerformen sind ebenfalls möglich, aber nicht DK-weit spezifiziert.
7	Description	<Desc>	[0..1]	Beschreibung zur codierten Steuerform	Max40Text	Dieses Freitextfeld kann zur Beschreibung des Codes verwendet werden, z.B. "Umsatzsteuer".
7	Rate	<Rate>	[1..1]	Steuersatz	DecimalNumber	Ist als Dezimalzahl anzugeben (z.B. 0.19 für 19%).
7	PricingAmount	<PricgAmt>	[1..1]	Einzelsteuerbetrag der Steuerform	Siehe 12.10	Die Angabe in Landeswährung (wie in Rechnung auch anzugeben) wird empfohlen.

12.13 Service Detail <SvcDtl>, [1..1]

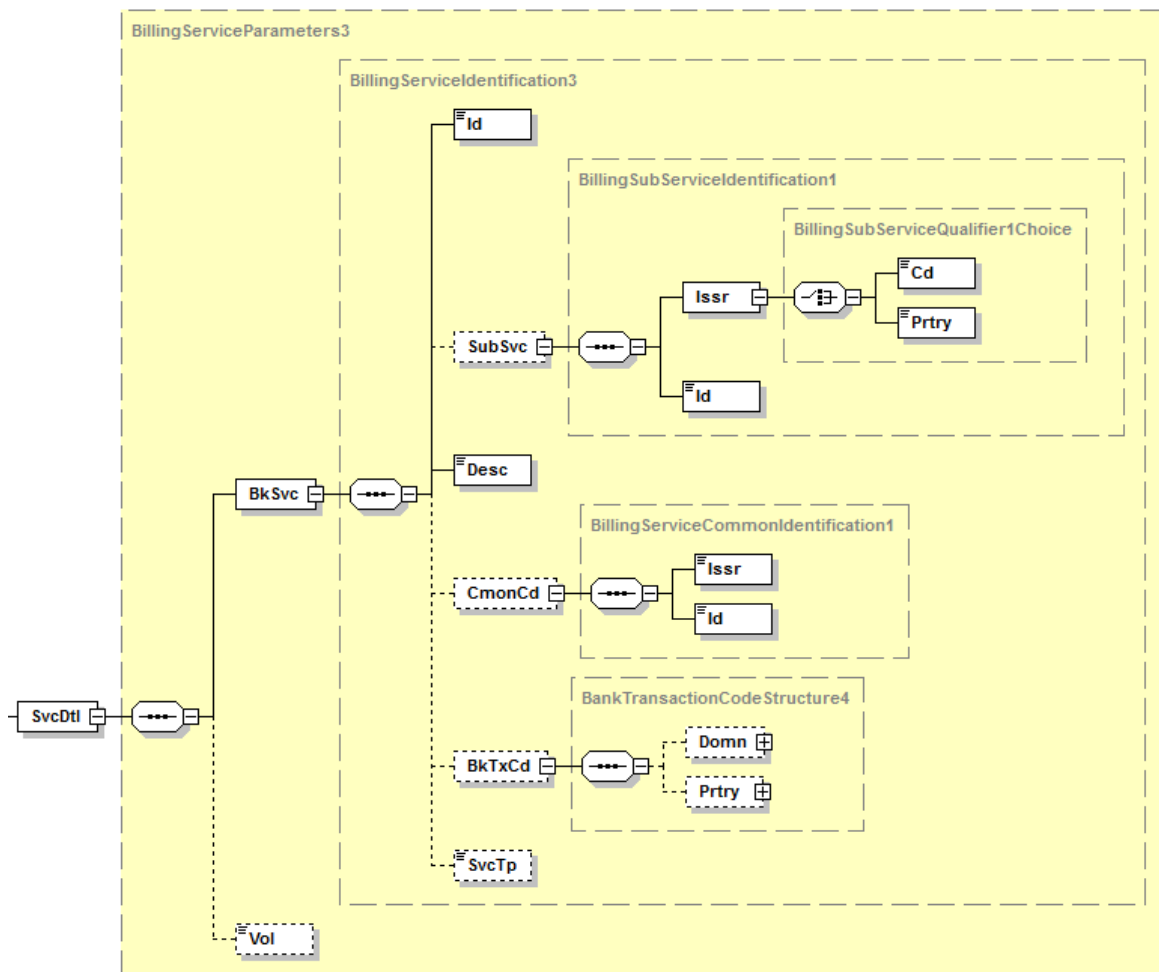


Abbildung 108: Übersicht camt.086.001.02, SvcDtl

DFÜ – Abkommen

Anlage 3: Spezifikation der Datenformate

Beispiel

```

<SvcDtl>
  <BkSvc>
    <Id>1000001</Id>
    <Desc>SEPA-Überweisungseingang</Desc>
    <CmonCd>
      <Issr>AFPGEL</Issr>
      <Id>EFT23001</Id>
    </CmonCd>
    <BkTxCd>
      <Domn>
        <Cd>PMNT</Cd>
        <Fmly>
          <Cd>RCDT</Cd>
          <SubFmlyCd>ESCT</SubFmlyCd>
        </Fmly>
      </Domn>
    </BkTxCd>
  </BkSvc>
  <Vol>300</Vol>
</SvcDtl>

```

Definition

Beschreibung (Art und Menge) des erbrachten Services.

Hinweis: Die Angabe von Fremdentgelten über den camt.086 ist möglich, aber optional.

Regeln

	Name	XML-Tag	Kardinalität	Definition	Typ	DK-Belegungsregel
5	BankService	<BkSvc>	[1..1]	Spezifikation des Services	BillingServiceIdentification3	
6	Identification	<Id>	[1..1]	Individuelle Produkt-/Entgeltkennung des ZDL	Max35Text	
6	SubService	<SubSvc>	[0..1]	Weitere Untergliederung des Services	BillingSubServiceIdentification1	Optionale Angabe, ggf. zur weiteren Detaillierung der (individuellen) ID.
7	Issuer	<Issr>	[1..1]	Herausgeber des Sub-Service-Codes	BillingSubServiceQualifier1Choice	Im Falle einer Verwendung von <SubSvc> wird empfohlen, die Auswahl <Cd> mit Belegung SEQN (sequence number) zu verwenden.

	Name	XML-Tag	Kardinalität	Definition	Typ	DK-Belegungsregel
7	Identification	<Id>	[1..1]	Kennung der Untergliederung des Services (des Sub-Services)	Max35Text	Es wird empfohlen, in diesem Element im Falle von Entgelten, die von der Betragsgröße einer Transaktion (z.B. AZV-Zahlung) abhängen, die Referenznummer der betreffenden Zahlung anzugeben.
6	Description	<Desc>	[1..1]	Klartext der individuellen Produkt-/ Entgeltkennung des ZDL	Max70Text	
6	CommonCode	<CmonCd>	[0..1]	Institutsunabhängige Kennung des Services	BillingServiceCommonIdentification1	Darstellung des Services in einer institutsunabhängigen Codierungsform. Im Falle einer Verwendung werden die AFP Global Service Codes empfohlen.
7	Issuer	<Issr>	[1..1]	Herausgeber des Codes	Max6Text	Für die AFP Global Service Codes ist hier "AFPGLB" zu verwenden.
7	Identification	<Id>	[1..1]	Codierung	Max8Text	Für die AFP Global Service Codes ist hier der 8-stellige AFP-Code anzugeben.
6	BankTransactionCode	<BkTxCd>	[0..1]	Dem Service zugrunde liegender ISO 20022 Bank Transaction Code	BankTransactionCodeStructure4	Hinweise zur Belegung dieser Struktur sind Kapitel 12.17 zu entnehmen.
7	Domain	<Dmn>	[0..1]	Domäne	BankTransactionCodeStructure5	
8	Code	<Cd>	[1..1]	Code der Domäne	ExternalBankTransactionDomain1Code	
8	Family	<Fmly>	[1..1]	Spezifiziert eine Familie innerhalb einer Domäne	BankTransactionCodeStructure6	
9	Code	<Cd>	[1..1]	Code zur Spezifizierung der Familie	ExternalBankTransactionFamily1Code	

DFÜ – Abkommen

Anlage 3: Spezifikation der Datenformate

	Name	XML-Tag	Kardinalität	Definition	Typ	DK-Belegungsregel
9	SubFamilyCode	<Sub-FmlyCd>	[1..1]	Code zur Spezifizierung einer Unterfamilie	ExternalBankTransactionSubFamily1Code	
7	Proprietary	<Prtry>	[0..1]	Bank Transaction Code in Bank-proprietärer Form		
6	ServiceType	<SvTp>	[0..1]	ServiceTyp		
5	Volume	<Vol>	[0..1]	Menge/Volumen des erbrachten Services	DecimalNumber	Angefallene Menge des gleichen Services mit demselben Preis, falls dies zählbar ist. Bei %-basierten Preisen wird hier das zugrundeliegende Umsatzvolumen angegeben. Im Falle von Pauschalen kann dieses Feld weggelassen oder mit 1 belegt werden.

12.14 Tax Region <TaxRgn>, [0..n]

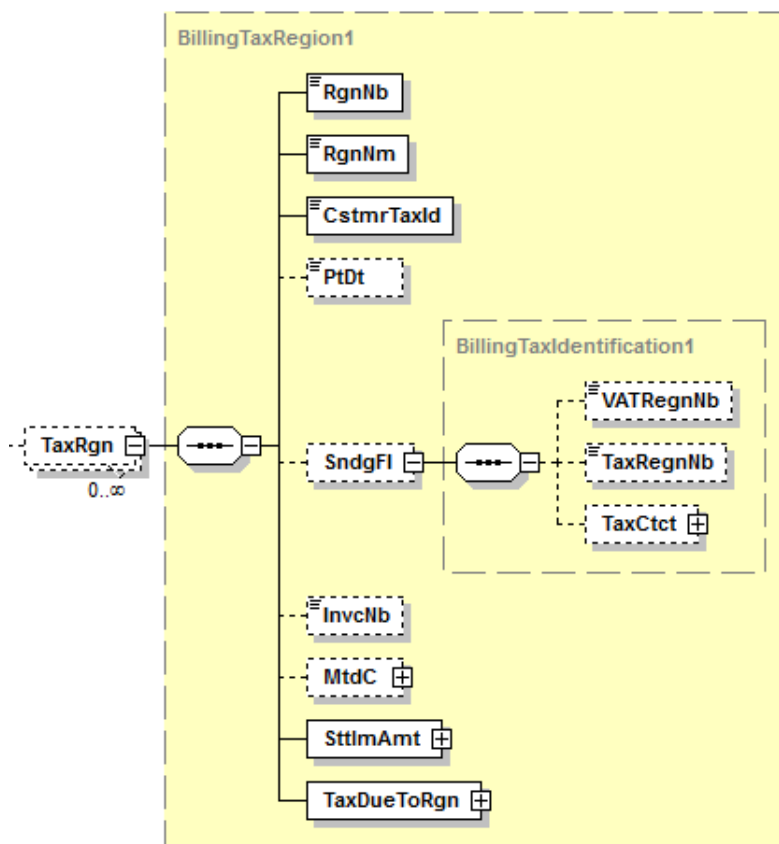


Abbildung 109: Übersicht camt.086.001.02, TaxRgn

Beispiel

```

TaxRgn>
  <RgnNb>DE</RgnNb>
  <RgnNm>Deutschland</RgnNm>
  <CstmrTaxId>NOTPROVIDED</CstmrTaxId>
  <PtDt>2019-09-30</PtDt>
  <SndgFI>
    <VATRegnNb>5676856456</VATRegnNb>
    <TaxRegnNb>3685738563</TaxRegnNb>
  </SndgFI>
  <InvcNb>2017-5664765</InvcNb>
  <SttlmAmt>
    <Amt Ccy="EUR">228.00</Amt>
    <Sgn>true</Sgn>
  </SttlmAmt>
  <TaxDueToRgn>
    <Amt Ccy="EUR">228.00</Amt>
    <Sgn>true</Sgn>
  </TaxDueToRgn>
</TaxRgn>

```

DFÜ – Abkommen

Anlage 3: Spezifikation der Datenformate

Definition

Zusammenfassung von Steuerinformation zu einer Steuerregion zum Konto im Berichtszeitraum. Wenn es mehrere Steuerregionen gibt, wird diese Struktur entsprechend oft wiederholt. Diese Elementgruppe ist optional, wird aber verpflichtend, wenn steuerrelevante Entgelte im camt.086 abgebildet werden.

Hinweis: Das Zusammenspiel aller im Statement ausgewiesenen Steuerbeträge ist in Kapitel 12.16 beschrieben.

Regeln

	Name	XML-Tag	Kardinalität	Definition	Typ	DK-Belegungsregel
4	RegionNumber	<RgnNb>	[1..1]	Code für die Steuerregion	Max40Text	Für Umsatzsteuer wird in Deutschland "DE" gesetzt. Bei bundesland-spezifischen Steuern erfolgt die Belegung gemäß Liste in 12.15.
4	RegionName	<RgnNm>	[1..1]	Name der Steuerregion	Max40Text	„Deutschland“ (oder „Germany“) bzw. Belegung gemäß Liste in 12.15.
4	CustomerTaxIdentification	<CstmrTaxId>	[1..1]	Steuernummer des Kunden	Max40Text	Wenn nicht bekannt, ist NOTPROVIDED anzugeben.
4	PointDate	<PtDt>	[0..1]	Datum der Steuerberechnung	ISODate	Entspricht in der Regel dem Rechnungsdatum.
4	SendingFinancialInstitution	<SndgFi>	[0..1]	Steuerinformationen zum ZDL	BillingTaxIdentification1	
5	VATRegistrationNumber	<VATReg-nNb>	[0..1]	Umsatzsteuernummer des ZDL	Max35Text	Wird mit der USt-ID des ZDL belegt.
5	TaxRegistrationNumber	<Taxreg-nNb>	[0..1]	Steuernummer des ZDL		Wird mit der Steuernummer des ZDL belegt, wenn in mindestens einer Wiederholung der Elementgruppe „Service“ gilt, dass <Svc><TaxDsgnt><Cd> = „TAXE“
5	TaxContact	<TaxCtct>	[0..1]	Kontaktdaten des ZDL bzgl. Steuern		

DFÜ – Abkommen

Anlage 3: Spezifikation der Datenformate

	Name	XML-Tag	Kardinalität	Definition	Typ	DK-Belegungsregel
4	InvoiceNumber	<InvcNb>	[0..1]	Rechnungsnummer	Max40Text	Sofern eine Rechnungsnummer vorliegt und eine Referenzierung des Statements auf diese Rechnungsnummer möglich ist, dann ist diese hier anzugeben.
4	MethodC	<MtdC>	[0..1]	Steuerberechnungsmethode C	BillingMethod4	Sofern die Konditionenwährung und die berechneten Steuern aller Services in Landeswährung sind, wird diese Elementgruppe nicht belegt (vergleiche dazu auch TaxCalculation in Kapitel 12.12)
4	SettlementAmount	<SttlmAmt>	[1..1]	Belasteter Steuerbetrag	Siehe 12.10	Gesamtsteuerbetrag der Steuerregion in Belastungswährung.
4	TaxDueToRegion	<TaxDueToRgn>	[1..1]	Erhobener Steuerbetrag	Siehe 12.10	Gesamtsteuerbetrag der Steuerregion in Währung des Landes, das die Steuer erhebt.

DFÜ – Abkommen

Anlage 3: Spezifikation der Datenformate

12.15 Deutsche Steuerregionen

Deutsche Steuerregionen werden nach ISO 3166-2 codiert, d.h. beginnend mit dem Ländercode für Deutschland, gefolgt von dem Kürzel für das jeweilige Bundesland.

Deutschlandweit gleiche Steuern werden mit „DE“ gekennzeichnet (je nach Besteuerungsgrundlage auch andere Ländercodes, z.B. bei Auslandsniederlassungen des Instituts).

Steuerregion	Code
Deutschland	DE
Baden-Württemberg	DE-BW
Bayern	DE-BY
Berlin	DE-BE
Brandenburg	DE-BB
Bremen	DE-HB
Hamburg	DE-HH
Hessen	DE-HE
Mecklenburg-Vorpommern	DE-MV
Niedersachsen	DE-NI
Nordrhein-Westfalen	DE-NW
Rheinland-Pfalz	DE-RP
Saarland	DE-SL
Sachsen	DE-SN
Sachsen-Anhalt	DE-ST
Schleswig-Holstein	DE-SH
Thüringen	DE-TH

12.16 Zusammenspiel der angegebenen Steuerbeträge

In folgenden Elementgruppen eines Statements werden Steuerbeträge angegeben:

1. In der Wiederholung der Elementgruppe „Compensation“ <Compstn> ist bei dem Typ <Tp> = „TXTS“ (TaxTotalSum) die **Summe aller Steuern im Statement** unter Value <Val> angegeben. Eine Angabe in Belästungswährung wird empfohlen (andere Angabe aber auch möglich).
2. In jeder Wiederholung der Elementgruppe „Service“ <Svc> , die als steuerpflichtig gekennzeichnet ist (d.h. TaxDesignation ist „TAXE“), gibt es folgende Angaben:
 - a. ServiceTaxPriceAmount <SvcTaxPricAmt> kennzeichnet den **Gesamtsteuerbetrag des einzelnen Services** (in Landeswährung empfohlen)
 - b. In max. 3 Wiederholungen unter TaxIdentification PricingAmount <TaxId> <PricgAmt> ist der unter a) genannte Gesamtbetrag pro Service je **Einzelsteuer** angegeben (ebenfalls in Landeswährung empfohlen)
3. Für jede Steuerregion, die für das Statement relevant ist, gibt es eine Wiederholung der Elementgruppe TaxRegion <TaxRgn>, wo dann **für die jeweilige Steuerregion** unter SettlementAmount <SttlmAmt> der Gesamtsteuerbetrag in Belästungswährung und unter TaxDueToRegion <TaxDueToRgn> der **Gesamtsteuerbetrag** in Landeswährung angegeben wird.

Pro Statement in der camt.086-Nachricht gilt folgendes Zusammenspiel (soweit <SvcTaxPricAmt> in Landeswährung angegeben ist; andernfalls sind entsprechende Währungsumrechnungen notwendig, die Formel gilt jedoch grundsätzlich weiterhin):

<Compstn><Val> (für die Wiederholung mit <Tp> = TXTS) =

$$\sum_{\langle Svc \rangle} \langle SvcTaxPricAmt \rangle = \sum_{\langle Svc \rangle} \left(\sum_{\langle TaxId \rangle} \langle PricgAmt \rangle \right) = \sum_{\langle TaxRgn \rangle} \langle TaxDueToRgn \rangle$$

DFÜ – Abkommen

Anlage 3: Spezifikation der Datenformate

12.17 Entgeltkennungen

Dieses Kapitel enthält eine Auswahl von häufig verwendeten Services und deren zugrunde liegenden ISO 20022 Bank Transaction Codes. In der camt.086-Nachricht werden diese „Tripel“ immer für das Entgelt für den jeweiligen Service verwendet.

Die vollständigen Codelisten mit den zulässigen Kombinationen für ISO Domain, Family und Subfamily befinden sich unter https://www.iso20022.org/external_code_list.page bzw. in Anhang 1.

	Entgelt für ...	BTC-Tripel (Do- main/Family/Subfamily)					
1	Habenbuchung	ACMT	MCOP	OTHR	Account Ma- nagement	Miscellaneous Credit Operations	Other
2	Kontoführung all- gemein	ACMT	MDOP	CHRG	Account Ma- nagement	Miscellaneous Debit Operations	Charges (Ge- neric)
3	Sollbuchung	ACMT	MDOP	OTHR	Account Ma- nagement	Miscellaneous Debit Operations	Other
4	Kontoabschluss	ACMT	OPCL	ACCC	Account Ma- nagement	Opening & Closing	Account Clo- sing
5	Cash Concentrating	CAMT	ACCB	OTHR	Cash Manage- ment	Account Balancing	Other
6	Cash Management Reporting	CAMT	MDOP	CHRG	Cash Manage- ment	Miscellaneous Debit Operations	Charges (Ge- neric)
7	Kreditkosten	LDAS	MDOP	CHRG	Loans, Depo- sits & Syndica- tions	Miscellaneous Debit Operations	Charges (Ge- neric)
8	Bargeldein- zahlungen (Schalter)	PMNT	CNTR	BCDP	Payments	Counter Transac- tions	Branch Deposit
9	Bargeldein- zahlungen (Automat)	PMNT	CCRD	CDPT	Payments	Customer Card Transactions	Cash Deposit
10	Bargeldaus- zahlungen (Schalter)	PMNT	CNTR	BCWD	Payments	Counter Transac- tions	Branch Withdrawal
11	Bargeldaus- zahlungen (Automat)	PMNT	CCRD	CWDL	Payments	Customer Card Transactions	Cash Withdrawal
12	Kontoübertrag eigenes Haus (Ausgang)	PMNT	ICDT	BOOK	Payments	Issued Credit Transfers	Internal Book Transfer
13	Konzernübertrag (Ausgang)	PMNT	ICCN	ICCT	Payments	Issued Cash Con- centration Transactions	Intra Com- pany Transfer
14	ACH-Überweisung (Ausgang)	PMNT	ICDT	ADBT	Payments	Issued Credit Transfers	ACH Debit
15	SEPA- Überweisung (Ausgang)	PMNT	ICDT	ESCT	Payments	Issued Credit Transfers	SEPA Credit Transfer

DFÜ – Abkommen

Anlage 3: Spezifikation der Datenformate

	Entgelt für ...	BTC-Tripel (Do-main/Family/Subfamily)					
16	Spezielle Services im Überweisungsausgang	PMNT	ICDT	OTHR	Payments	Issued Credit Transfers	Other
17	Überweisungsrückruf	PMNT	ICDT	RPCR	Payments	Issued Credit Transfers	Reversal Due To Payment Cancellation Request
18	Überweisung mit taggleicher Gutschriftsvaluta (Ausgang)	PMNT	ICDT	SDVA	Payments	Issued Credit Transfers	Same Day Value Credit Transfer
19	Dauerauftragsausführung	PMNT	ICDT	STDO	Payments	Issued Credit Transfers	Standing Order
20	AZV-Überweisung (Ausgang)	PMNT	ICDT	XBCT	Payments	Issued Credit Transfers	Cross-Border Credit Transfer
21	Scheckzahlung	PMNT	ICHQ	CCHQ	Payments	Issued Cheques	Cheque
22	Scheckausstellung	PMNT	ICHQ	OTHR	Payments	Issued Cheques	Other
23	ACH-Lastschrift einreichung	PMNT	IDDT	ACDT	Payments	Issued Direct Debits	ACH Debit
24	SEPA-Firmenlastschrifteinreichung	PMNT	IDDT	BBDD	Payments	Issued Direct Debits	SEPA B2B Direct Debit
25	SEPA-Basislastschrifteinreichung	PMNT	IDDT	ESDD	Payments	Issued Direct Debits	SEPA Core Direct Debit
26	Rücklastschrift (Fremdentgelt)	PMNT	IDDT	FEES	Payments	Issued Direct Debits	Fees (Generic)
27	Lastschriftrückruf	PMNT	IDDT	RCDD	Payments	Issued Direct Debits	Reversal Due To Payment Cancellation Request
28	Rücklastschrift (Eigenentgelt)	PMNT	IDDT	UPDD	Payments	Issued Direct Debits	Reversal Due To Return/ Unpaid Direct Debit
29	Avis Überweisungseingang	PMNT	RCDT	OTHR	Payments	Received Credit Transfers	Other
30	Spezielle ZV-Services	PMNT	MDOP	OTHR	Payments	Miscellaneous Debit Operations	Other
31	Konzernübertrag (Eingang)	PMNT	RCCN	ICCT	Payments	Received Cash Concentration Transactions	Intra Company Transfer
32	Überweisungseingang	PMNT	RCDT	ACDT	Payments	Received Credit Transfers	ACH Credit

DFÜ – Abkommen

Anlage 3: Spezifikation der Datenformate

	Entgelt für ...	BTC-Tripel (Do- main/Family/Subfamily)					
33	SEPA- Überweisungs- eingang	PMNT	RCDT	ESCT	Payments	Received Credit Transfers	SEPA Credit Transfer
34	Überweisungs- eingang (Fremd- entgelt)	PMNT	RCDT	FEES	Payments	Received Credit Transfers	Fees (Gene- ric)
35	AZV- Überweisungs- eingang	PMNT	RCDT	XBCT	Payments	Received Credit Transfers	Cross-Border Credit Trans- fer
36	Scheckein- reichung	PMNT	RCHQ	URCQ	Payments	Received Cheques	Cheque Under Re- serve
37	Rückscheck (Sollbuchung)	PMNT	RCHQ	UPCQ	Payments	Received Cheques	Unpaid Cheque
38	ACH-Lastschrift- einlösung	PMNT	RDDT	ADBT	Payments	Received Direct Debits	ACH Debit
39	SEPA-Firmenlast- schrift-einlösung	PMNT	RDDT	BBDD	Payments	Received Direct Debits	SEPA B2B Direct Debit
40	SEPA- Basislastschrift- einlösung	PMNT	RDDT	ESDD	Payments	Received Direct Debits	SEPA Core Direct Debit
41	Spezielle Last- schrift- einlösungsservices	PMNT	RDDT	OTHR	Payments	Received Direct Debits	Other